

MATERIAL ELÉTRICO E TELECOMUNICAÇÕES

WWW.ARGON.PT



**MATERIAL ELÉTRICO E
CATALOGO
TELECOMUNICAÇÕES**

ARGON

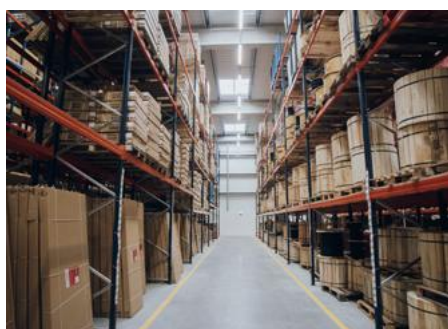
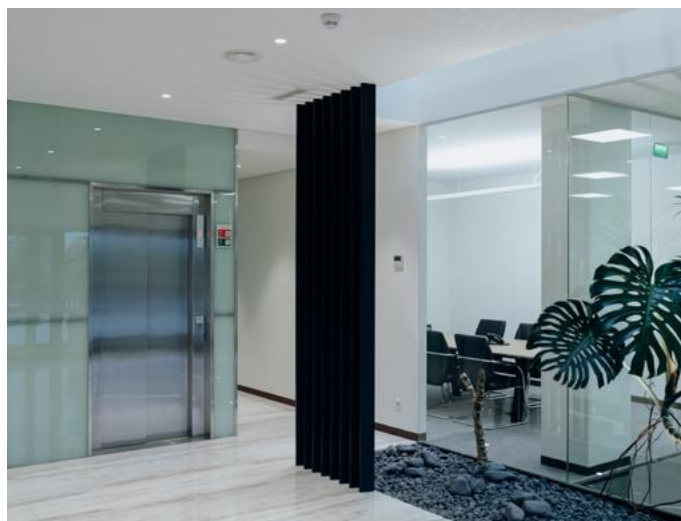
v01.2 - Junho 2020

Proibida a reprodução total ou parcial dos textos e fotos sem prévia autorização da ARGON, mesmo que citada a fonte. Imagens meramente ilustrativas, podendo apresentar alterações de cor e textura em relação ao produto. À ARGON reserva-se o direito de modificar os seus produtos sem aviso prévio.

Rua Noé Pereira, 473
4510 - 706 Fânzeres
Gondomar

T. +351 22 466 42 00
geral@argon.pt





Fundada em 2001, a ARGON dedica-se à importação e distribuição de material elétrico e telecomunicações ao mercado grossista.

Acreditamos na verdadeira parceria com os nossos clientes, atuando de forma pró-ativa, inovando nos produtos comercializados e desenvolvendo soluções que acompanham a evolução do mercado.

Somos uma empresa familiar que é caracterizada por uma gestão moderna, que prima pela qualidade de excelência dos seus processos e produtos.

A Argon sempre ao seu dispor.

Avelino Araújo & Rute Araújo

TELECOMUNICAÇÕES

01

FIBRA ÓTICA - ESPECIFICAÇÕES GERAIS	14
CABO TIGHT BUFFER	16
CABO LOOSE TUBE	17
PATCH CORD	21
PIGTAIL	24
ADAPTADOR	27
PATCH PANEL	29
SUB-RACK DE ALTA DENSIDADE	30
CAIXAS	30
ACESSÓRIOS	31
CABOS DE COBRE	32
PATCH CORD	39
FICHA RJ45 - THE LYRA	41
MÓDULO RJ45	42
PATCH PANEL	43
ACESSÓRIOS	46
RACK SERVIDOR - CETUS	47
RACK PAVIMENTO - NORMA	49
RACK MURAL	54
RACK ABERTO	55
KVM	55
RÉGUA DE TOMADAS	56
ACESSÓRIOS	56
COMPLEMENTOS DE GAMA	62

EQUIPAMENTOS ATIVOS

02

WIRELESS	70
SWITCH	70
CONVERSOR	74
MINI-GBIC	74

CAMINHOS DE CABOS E CAIXAS DE PAVIMENTO

03

VISÃO GERAL DE CAMINHOS DE CABOS EM CHAPA	78
CAMINHOS DE CABOS EM CHAPA PERFURADO <i>LIGHT</i> COM ENCAIXE RÁPIDO	79
CAMINHOS DE CABOS EM CHAPA PERFURADO COM ENCAIXE RÁPIDO	80
CAMINHOS DE CABOS EM CHAPA PERFURADO	80
CAMINHOS DE CABOS EM CHAPA FECHADO	81
CAMINHOS DE CABOS EM CHAPA COM ENCAIXE RÁPIDO PARA MÁQUINAS	81
VISÃO GERAL DE CAMINHOS DE CABOS EM VARÃO	82
CAMINHOS DE CABOS EM VARÃO	83
CAMINHOS DE CABOS EM VARÃO <i>LIGHT</i>	83
CAMINHOS DE CABOS EM VARÃO	84
VISÃO GERAL DE CAMINHOS DE CABOS TIPO ESCADA	85
CAMINHOS DE CABOS TIPO ESCADA	86
CAMINHOS DE CABOS TIPO ESCADA INOX	86
CAMINHOS DE CABOS TIPO ESCADA	86
VISÃO GERAL - ACESSÓRIOS CAMINHOS DE CABOS EM CHAPA, VARÃO E TIPO ESCADA	87
TAMPA METÁLICA	88
SEPARADOR PARA CAMINHOS DE CABOS	88
CURVA 90°	89

TAMPA PARA CURVA 90°	90
DERIVAÇÃO EM "T"	90
TAMPA PARA DERIVAÇÃO EM "T"	91
DERIVAÇÃO EM "X"	92
TAMPA PARA DERIVAÇÃO EM "X"	92
CURVA CÔNCAVA	93
TAMPA PARA CURVA CÔNCAVA	94
CURVA CONVEXA	94
TAMPA PARA CURVA CONVEXA	95
DERIVAÇÃO EM "T"	96
TAMPA PARA DERIVAÇÃO EM "T"	97
SUSPENSÃO CENTRAL INTERNA	97
SUORTE EM L	97
SUORTE DISTANCIADOR/SUSPENSÃO	98
SUORTE DE PAREDE EM L	98
SUORTE TETO	98
SUORTE UNIVERSAL PARA VIGA	99
PERFIL DISTANCIADOR EM Z	99
CONJUNTO PORCA+PARAFUSO M6	100
SUORTE DE PAREDE EM L	100
SUORTE UNIVERSAL AJUSTÁVEL	100
PEÇA PARA DERIVAÇÃO	101
UNIÃO DOBRÁVEL	101
PROTEÇÃO PARA CALHA	101
TOPO PARA CAMINHOS DE CABOS	102
SUORTE TETO	103
SUORTE UNIVERSAL	103
CURVA AJUSTÁVEL	105
DESCIDA VERTICAL	105
SUSPENSÃO CENTRAL	105
UNIÃO LATERAL	106
UNIÃO RÁPIDA	106
SUORTE PARA CAIXA DERIVAÇÃO	106
REDUÇÃO PARA CAMINHOS DE CABOS	107
PROTEÇÃO PARA CAMINHOS DE CABOS	107
UNIÃO LATERAL	108
UNIÃO PARA CAMINHOS DE CABOS	108
BORNE DE TERRA 25MM	108
SUSPENSÃO CENTRAL	109
SUORTE DE TETO	109
SUSPENSÃO CENTRAL INTERNA	110
SUORTE MULTIUSO	110
SUSPENSÃO MURAL	110
SUSPENSÃO DE TETO PARA CAMINHOS DE CABOS	111
SUSPENSÃO CENTRAL	111
CLIPS DE FIXAÇÃO	111
SUORTE MULTIUSO	112
FERRAMENTA DE CORTE DE VARÃO	112
SUORTE TETO	112
TAMPA METÁLICA	112
CLIP PARA TAMPA	113
CURVA 90°	113
DERIVAÇÃO EM "T"	113
DERIVAÇÃO EM "X"	114
MUDANÇA DE NÍVEL	114
PROTEÇÃO	114
ABRAÇADEIRA	114
UNIÃO DOBRÁVEL	116
UNIÃO INTERNA	116

UNIÃO LATERAL	116
CLIP DE FIXAÇÃO	117
SUPORTE UNIVERSAL DE REFORÇO	117
SUPORTE PARA VIGA	117
SUSPENSÃO DE TETO	117
SUPORTE PARA PERFIL 41X21	118
TOPO PARA SUPORTE 41X21	118
SUPORTE PARA PERFIL 41X41	118
TOPO PARA SUPORTE 41X41	118
SUPORTE PARA PERFIL 41X41 DUPLO	119
TOPO PARA SUPORTE 41X41 DUPLO	119
PERFIL DE SUPORTE 30X15	119
MORDAÇA DE FIXAÇÃO À VIGA	119
PARAFUSO	120
UNIÃO MULTIUSO 60	120
UNIÃO PARA CAMINHOS DE CABOS	121
PORCA	122
ANILHA	122
PORCA DESLIZANTE	122
PORCA DESLIZANTE COM MOLA	123
TINTA DE ZINCO	123
PINÇA	123
VISÃO GERAL - CAIXA DE PAVIMENTO	124
CALHA METÁLICA DE PAVIMENTO	125
SUPORTE DE FIXAÇÃO E UNIÃO	126
TOPO FINAL	126
CALHA PERFURADA	127
VISÃO GERAL - CAIXA DE PAVIMENTO	128
CAIXA DE PAVIMENTO	129
QUADRO FIXO PARA CAIXA DE PAVIMENTO	130
TAMPA PARA CAIXA DE PAVIMENTO	131
COBERTURA DE ENCHIMENTO	133
ESPAÇADOR	134
CONJUNTO DE FIXAÇÃO	135
ACESSÓRIOS DE APARELHAGEM	135
UNIDADE NIVELADORA DE CHÃO TÉCNICO	137
TAMPA SAÍDA DE CABOS	137
PERFIS DE SUPORTE E ACESSÓRIOS	138
PERFIS PARA QUADROS ELÉTRICOS	139
CALHA DE PVC RÍGIDO M1	140
ACESSÓRIOS PARA CALHA PVC	142
CALHA RASGADA PARA QUADROS ELÉTRICOS	144

TERMINAIS

147

TERMINAIS ISOLADOS	148
TERMINAIS DE COBRE	153
PONTEIRAS	161
BARRAS DE JUNÇÃO	163
TERMINAIS DE LATÃO	164
TERMINAIS DE ALUMÍNIO	165
UNIÕES DE ALUMÍNIO	166
TERMINAIS BIMETÁLICOS	166
ACESSÓRIOS PARA REDES DE CABOS DE TORÇADA	167
FITA DE AÇO INOX	169
ACESSÓRIOS PARA LINHAS NUAS	170
REDES E FITAS DE SINALIZAÇÃO	173
TRANÇAS DE COBRE	174

FERRAMENTAS

177

ALICATES PONTEIRAS	178
ALICATES TERMINAIS ISOLADOS	180
ALICATES TERMINAIS DE COBRE	181
ALICATES CORTE CABO	185
DESCARNADORES	188
ALICATES DE TELECOMUNICAÇÕES	190
ALICATE HIDRÁULICO PARA TERMINAIS BIMETÁLICOS	192
MATRIZES E PUNÇÕES	192
ALICATES FICHAS BNC	193
KITS PROFISSIONAIS	194
ALICATE CABO COAXIAL	194
ALICATE ABRAÇADEIRAS	194
CHAVES ISOLADAS ATÉ 1000V	195
KIT DE CHAVES ISOLADAS	195
ALICATES ISOLADOS ATÉ 1000V	196
FERRAMENTA PARA ABRAÇADEIRAS	197

TUBOS TERMORRETRÁTEIS

199

TUBO TERMORRETRÁTIL DE PAREDE MÉDIA COM RESINA	200
CAPACETE TERMORRETRÁTIL COM RESINA	201
EXTREMIDADE TERMORRETRÁTIL COM RESINA	201
MANGA ABERTA TERMORRETRÁTIL COM RESINA	203
TUBO POLIOLEFINA EM BOBINA	203
TUBO POLIOLEFINA EM TUBO DE METRO	210
TUBO POLIOLEFINA EM CAIXA	217

TUBOS

221

BUCIN DE POLIAMIDA PARA CABO	222
BUCIN DE POLIAMIDA PARA MULTICABOS	224
BUCIN DE POLIAMIDA PARA CABO // MEDIDAS ESPECIAIS	226
BUCIN DE POLIAMIDA COM ESPIRAL PARA CABO	227
TAMPÃO DE POLIAMIDA	229
PORCA DE POLIAMIDA	230
ACESSÓRIOS DE PROTEÇÃO	231
BUCIN DE POLIAMIDA COM VENTILAÇÃO	231
BUCIN METÁLICO COM VENTILAÇÃO	232
TAMPÃO DE POLIAMIDA COM VENTILAÇÃO	234
TAMPÃO METÁLICO COM VENTILAÇÃO	236
BUCIN METÁLICO PARA CABO	238
BUCIN INOX PARA CABO	240
BUCIN METÁLICO EMC PARA CABO	241
BUCIN ESPECIAL METÁLICO PARA CABO	242
BUCIN COM ESPIRAL PARA CABO	242
TAMPÃO	243
PORCA	244
TUBO POLIAMIDA FLEXÍVEL	246
BUCIN PARA TUBO POLIAMIDA	247
BUCIN 90° PARA TUBO POLIAMIDA	249
SUORTE COM TAMPA PARA TUBO POLIAMIDA	250
TUBO PVC FLEXÍVEL	251
BUCIN PARA TUBO PVC	252
TUBO METÁLICO FLEXÍVEL	255

TUBO METÁLICO FLEXÍVEL REVESTIDO A PVC	255
BUCIN METÁLICO PARA TUBO METÁLICO FLEXÍVEL REVESTIDO A PVC	256
TUBO METÁLICO FLEXÍVEL BLINDADO COM MALHA DE AÇO	257
TUBO METÁLICO FLEXÍVEL REVESTIDO A PVC BLINDADO COM MALHA DE AÇO	258
BUCIN METÁLICO PARA TUBO BLINDADO	258
TUBO METÁLICO FLEXÍVEL REVESTIDO A PVC BLINDADO COM MALHA DE AÇO	260
BUCIN TUBULAR COM LIGADOR	261
BUCIN PARA PATCH CORDS RJ45	262
BUCIN PARA CABO	264
TUBOS PVC	265
TUBOS LIVRE DE HALOGÉNEOS	267
ACESSÓRIOS	269
CAIXAS DE DERIVAÇÃO ESTANQUES LIVRE DE HALOGÉNEOS	270

CAIXAS E QUADROS

273

QUADROS DE ENCASTRAR E SALIENTES	274
QUADROS ESTANQUES	276
CAIXAS ESTANQUES	276
CAIXAS E QUADROS ESTANQUES COM TOMADAS INDUSTRIAIS	278
CAIXAS DE ENCASTRAR	279
CAIXAS DE ENCASTRAR PARA PLADUR	280
CAIXAS DE DERIVAÇÃO DE ENCASTRAR	281
CAIXAS ESTANQUES	281
QUADROS SALIENTES E EXTERIORES	283
ACESSÓRIOS PARA QUADROS	284
BARRAMENTOS PARA QUADROS ELÉTRICOS	285
ISOLADORES PARA SUPORTE DE BARRAMENTOS BT	286
LIGADORES RÁPIDOS	286
BARRAS DE JUNÇÃO	287
CAIXAS DE DERIVAÇÃO EM ALUMÍNIO	288
TOMADAS SCHUKO E BASES PARA LÂMPADAS E-27	289
VÁRIOS	289
QUADROS DE DISTRIBUIÇÃO	290

FICHAS E TOMADAS

293

FICHAS E TOMADAS TIPO SCHUKO IP67	294
FICHAS DE BORRACHA TIPO SCHUKO	295
TOMADAS DE ENCASTRAR	296
FICHAS MACHO	296
BLOCOS DE TOMADAS INDUSTRIAIS	297
FICHAS E TOMADAS INDUSTRIAIS	298
TOMADAS COM INTERRUPTOR DE BLOQUEIO	313
ADAPTADORES PARA TOMADAS INDUSTRIAIS	314
BLOCOS DE TOMADAS DOMÉSTICOS	316
FICHAS E TOMADAS PARA USO DOMÉSTICO	317
ENROLADORES INDUSTRIAIS E DOMÉSTICOS	318
PLAFONIERES ESTANQUES SÉRIE PANDA	319
SISTEMAS DE ILUMINAÇÃO	320
FICHAS DE BORRACHA	321

FUSÍVEIS

323

FUSÍVEIS DE VIDRO DE FUSÃO RÁPIDA	324
BASES PARA FUSÍVEIS DE VIDRO	326
FUSÍVEIS CILÍNDRICOS GG	327
FUSÍVEIS CILÍNDRICOS AM	328
CORTA-CIRCUITOS PMX	330
CORTA-CIRCUITOS MODULARES COMPACTOS PMC	331
FUSÍVEIS NH (APC) GG 500V COM INDICADOR	332
FUSÍVEIS NH (APC) AM 500V/690V COM INDICADOR	334
BASES PARA FUSÍVEIS NH	336
FUSÍVEIS ULTRA-RÁPIDOS AR-690V AC PARA SEMICONDUTORES	338
FUSÍVEIS ULTRA-RÁPIDOS GS-690V AC PARA SEMICONDUTORES	340
FUSÍVEIS GPV PARA APLICAÇÕES FOTOVOLTAICAS	341
FUSÍVEIS GPV E CORTA-CIRCUITOS PARA APLICAÇÕES FOTOVOLTAICAS	342
FUSÍVEIS GPV E BASES NH (APC) PARA APLICAÇÕES FOTOVOLTAICAS	343
TRANSFORMADORES DE SEGURANÇA PARA PISCINAS	344
TRANSFORMADORES	344

GEL E RESINAS

347

CAIXAS DE JUNÇÃO EM GEL	348
CAIXAS DE DERIVAÇÃO EM GEL SERIE 600	352
CAIXAS DE DERIVAÇÃO EM GEL SERIE 400	353
CAIXA DE JUNÇÃO EM GEL COM LIGADOR DE PATILHA	354
RESINA PARA CAIXA DE JUNÇÃO E DERIVAÇÃO	356
CAIXAS DE JUNÇÃO	356
CAIXAS DE DERIVAÇÃO	357
GEL	357
RESINA	359
FITA ISOLADORA	360
FITA AUTO-VULCANIZANTE	360

ABRAÇADEIRAS

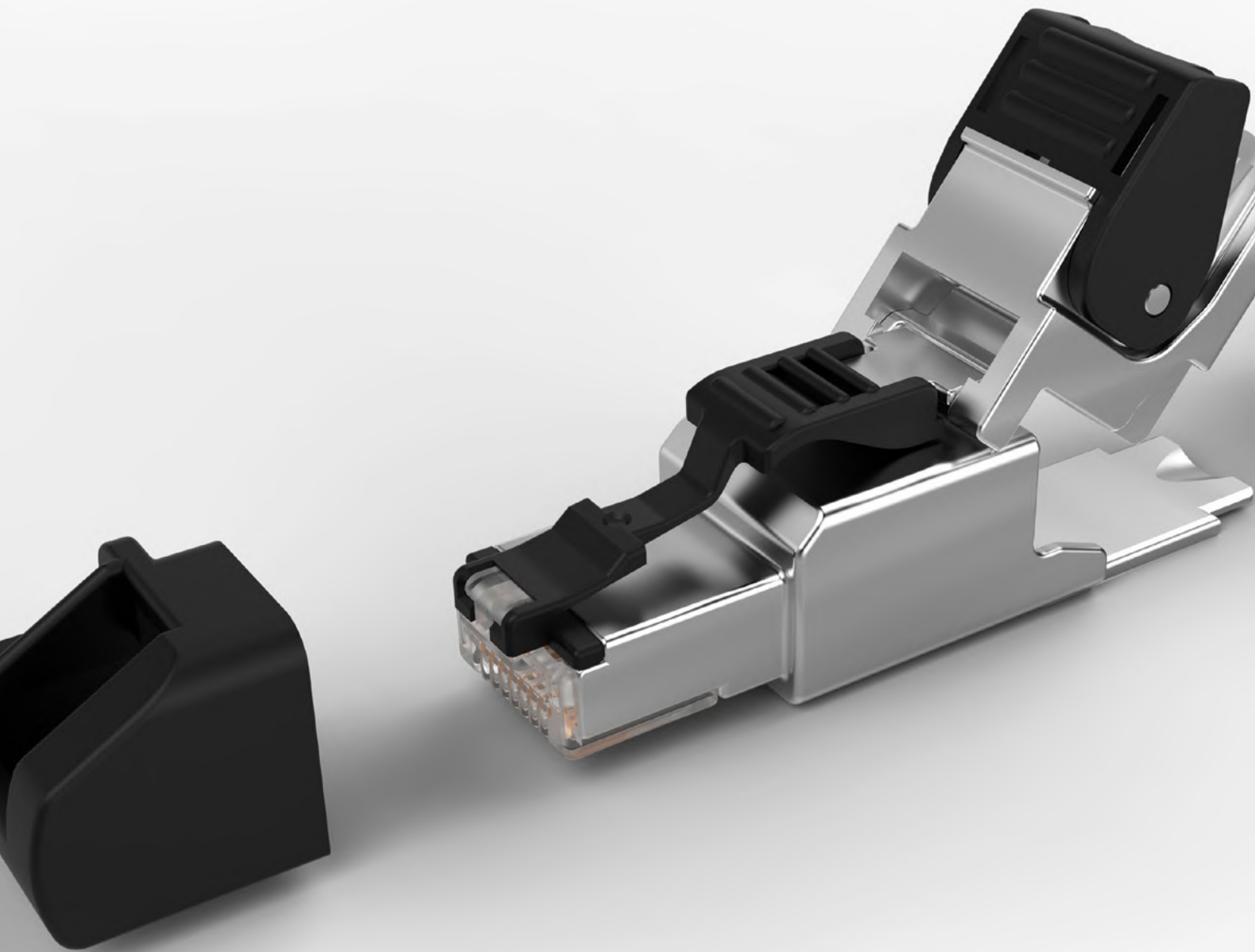
363

ABRAÇADEIRAS DE FIVELA	364
ABRAÇADEIRAS COM PREGO DE AÇO	366
ABRAÇADEIRAS DE AÇO INOX	367
ACESSÓRIOS PARA FIXAÇÃO DE ABRAÇADEIRAS	368
MARCADORES	369
MANGA EXPANSÍVEL	370
FITA ESPIRAL	371

GUIAS PASSA-CABOS

373

GUIAS DE NYLON E DE POLIESTER	374
GUIAS DE POLIESTER	375
GUIAS PASSA-CABOS DE POLIESTER	376
GUIAS DE FIBRA DE VIDRO	378
GUIAS PASSA-CABOS	380
MANGAS DE TRAÇÃO	381
ACESSÓRIOS	382



01

TELECOMUNICAÇÕES

Fibra ótica - especificações gerais

As tabelas seguintes representam algumas das características técnicas da fibra barpa. Cumpre as normas ISO 11801 e EN 50173-1. Se pretender algum requisito especial para a fibra contacte a nossa equipa, nós teremos todo o gosto em encontrar uma solução.

PARA MONOMODO

CARACTERÍSTICAS ÓTICAS	CONDIÇÕES (NM)	OS2 G652D	OS2 G657A2	OS2 G657B3
ATENUAÇÃO (dB/km)	1310	≤ 0.39	≤ 0.38	≤ 0.36
	1383	≤ 0.39	≤ 0.38	≤ 0.36
	1550	≤ 0.25	≤ 0.23	≤ 0.22
	1625	≤ 0.24	≤ 0.25	≤ 0.25
COEFICIENTE DE DISPERSÃO (PS nm·km)	1285 até 1330	≤ 3	≤ 3.7	≤ 3.7
	1550	≤ 18.00	≤ 18.50	≤ 18.50
	1625	≤ 22.00	≤ 23.00	≤ 23.00
DIÂMETRO DO CAMPO MODAL (μm)	1310	9.00 ± 0.40	8.80 ± 0.40	8.80 ± 0.40
	1550	10.10 ± 0.50	8.80 ± 0.50	9.80 ± 0.50
ÍNDICE DE REFRAÇÃO	1310	1.467	1.467	1.467
	1550	1.468	1.467	1.467
	1625	1.468	1.468	1.468

CARACTERÍSTICAS GEOMÉTRICAS

DIÂMETRO DA BAINHA ÓTICA (μm)	-	125.00 ± 0.70
DIÂMETRO DO REVESTIMENTO PRIMÁRIO (μm)	-	242.00 ± 7.00
CONCENTRICIDADE ENTRE REVESTIMENTOS (μm)	-	≤ 12.00
ERRO CONCENTRICIDADE CAMPO MODAL (μm)	-	≤ 0.50

PARA MULTIMODO

CARACTERÍSTICAS GEOMÉTRICAS	CONDIÇÕES (NM)	OM2	OM3	OM4
ATENUAÇÃO (dB/km)	850	≤ 2.70	≤ 3.0	≤ 3.0
	1300	≤ 0.80	≤ 1.0	≤ 1.0
LARGURA DE BANDA (MHz.km)	850	≥ 500	≥ 1500	≥ 3500
	1300	≥ 500		≥ 500
ABERTURA NUMÉRICA	-		0.20 ± 0.015	
ÍNDICE DE REFRAÇÃO	850		1.482	
	1300		1.477	

CARACTERÍSTICAS GEOMÉTRICAS

DIÂMETRO DO NÚCLEO (μm)	-	50.00 ± 2.00		
DIÂMETRO DA BAINHA ÓTICA (μm)	-	125.00 ± 1.00		
DIÂMETRO DE REVESTIMENTO PRIMÁRIO (μm)	-	250.00 ± 15		
CONCENTRICIDADE ENTRE REVESTIMENTOS (μm)	-	≤ 6.00		
ERRO CONCENTRICIDADE CAMPO MODAL (μm)	-	≤ 1.00	≤ 1.00	≤ 1.00

LSZH

TIGH BUFFER

DISTRIBUIÇÃO



Eca e Dca

Desde 2 a 24 fibras
OM3, OM4, OS2 G652D e OS2 G657A2

ZIP-CORD



Eca e Dca

1 a 2 fibras
OM2, OM3, OM4, OS2 G652D, OS2 G657A2 e OS2 G657B3
2mm e 3mm

LOOSE TUBE DIELÉTRICO

UNITUBO
C/ FIBRAS DE
VIDRO



Eca - 1500N / Dca - 3000N

Desde 2 a 24 fibras
OM2, OM3, OM4, OS2 G652D e OS2 G657A2

MULTITUBO
C/ FIBRAS DE
VIDRO



Eca - 5000N / Dca - 5000N

Desde 48 a 96 fibras
OM3, OM4, OS2 G652D, OS2 G657A2

LOOSE TUBE METÁLICO

UNITUBO
C/ AÇO
CORRUGADO



3000N

Desde 2 a 24 fibras
OM3, OM4, OS2 G652D, OS2 G657A2

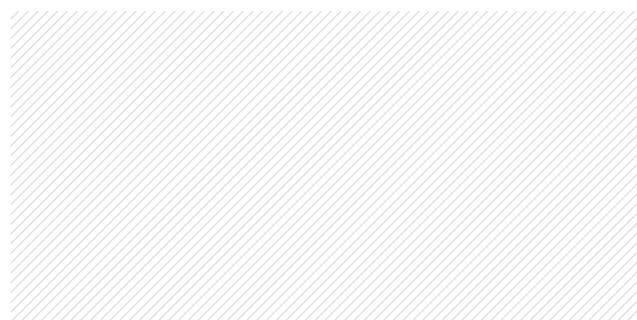
MULTITUBO
C/ AÇO
CORRUGADO



5000N

Desde 48 a 144 fibras
OS2 G652D

PE



LOOSE TUBE DIELÉTRICO

UNITUBO
C/ FIBRAS DE
VIDRO



3000N

Desde 2 a 24 fibras
OM3, OM4, OS2 G652D

MULTITUBO
C/ FIBRAS DE
VIDRO



3000N

Desde 48 a 96 fibras
OS2 G652D

LOOSE TUBE METÁLICO

UNITUBO
C/ AÇO
CORRUGADO



3000N

Desde 2 a 24 fibras
OM3, OM4, OS2 G652D

MULTITUBO
C/ AÇO
CORRUGADO



5000N

Desde 48 a 144 fibras
OS2 G652D

Cabo tight buffer



- ① Revestimento exterior
- ② Tight-buffer
- ③ Membro de força



Normas aplicáveis:

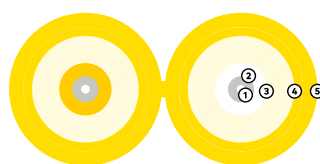
• ISO/IEC 11801; • EN 50173-1; • EN50575; • IEC 60794-2; • IEC 60332-1-[-1,2]; • IEC 60754-[-1,2]; • IEC 61034-[-1,2]; • ANSI/TIA-568-C; • ITU G652; • ITU G657.

CABO DE DISTRIBUIÇÃO OU MINIBREAKOUT- DIELÉTRICO LSZH

	LIMITES				
NÚMERO DE FIBRAS	2	4	8	12	24
DIÂMETRO DO CABO (mm)	6.2	6.4	6.8	7.3	8.6
PESO NOMINAL DO CABO (kg/km)	32	34	36	43	63
MÚLTIPLOS DE VENDA (m)	1				

	NÚMERO DE FIBRAS				
	2	4	8	12	24
OM3	81114101502	81114101504	81114101508	81114101512	81114101524
OM4	81115101602	81115101604	81115101608	81115101612	81115101624
OS2 G652D	81112101102	81112101104	81112101108	81112101112	81112101124
OS2 G657A2	81112101202	81112101204	81112101208	81112101212	81112101224

Nota: DCA - com D1 no final do código. ECA - sem D1 no final do código. Disponível em diferentes classes de CPR. Por favor especifique o seu pedido. Bobinas de 2km. Cores, tamanhos e configurações especiais disponíveis mediante confirmação. **Taxa de corte:** 25€ por cada corte.



- ① Fibra ótica
- ② Proteção fibra
- ③ Tight-buffer
- ④ Membro de força
- ⑤ Revestimento exterior



Normas aplicáveis:

• ISO/IEC 11801; • EN 50173-1; • EN50575; • IEC 60794-2; • IEC 60332-1-[-1,2]; • IEC 60754-[-1,2]; • IEC 61034-[-1,2]; • ANSI/TIA-568-C; • IEC 60793; • ITU G651.1; • ITU G652; • ITU G657.

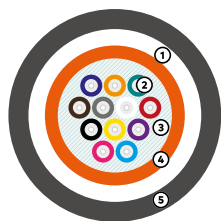
ZIP-CORD - INTERIOR

	DIÂMETRO CABO 2mm		DIÂMETRO CABO 3mm	
NÚMERO DE FIBRAS	1	2	1	2
PESO NOMINAL DO CABO (kg/km)	3.5	7.0	3.5	7.0
MÚLTIPLOS DE VENDA (m)	1			

DIÂMETRO DO CABO (mm)	NÚMERO DE FIBRAS	OM2	OM3	OM4	OS2 G652D	OS2 G657A2	OS2 G657B3
2	1	-	-	-	81112102101	81112102201	81112102301
	2	81113102402	81114102502	81115102602	81112102102	81112102202	81112102302
3	1	-	-	-	81112103101	81112103201	81112103301
	2	81113103402	81114103502	81115103602	81112103102	81112103202	81112103302

Nota: DCA - com D1 no final do código. ECA - sem D1 no final do código. Disponível em diferentes classes de CPR. Por favor especifique o seu pedido. Bobinas de 2km. Cores, tamanhos e configurações especiais disponíveis mediante confirmação. **Taxa de corte:** 25€ por cada corte.

Cabo loose tube



- ① Fibras de vidro
- ② Proteção fibra colorida
- ③ Preenchimento em gel
- ④ Loose tube
- ⑤ Revestimento exterior



Normas aplicáveis:

• ISO/IEC 11801; • EN 50173-1; • EN50575; • IEC 60794-2; • IEC 60332-1-[1,2]; • IEC 60754-[1,2]; • IEC 61034-[1,2]; • ANSI/TIA-568-C; • ITU G652; • ITU G657.

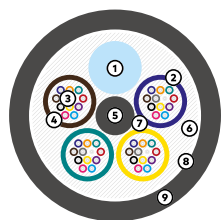
CABO UNITUBO COM FIBRAS DE VIDRO - DIELÉTRICO LSZH

	LIMITES CPR DCA	LIMITES CPR ECA
RESISTÊNCIA À TRAÇÃO NA INSTALAÇÃO (N)	3000	1500
COMPRESSÃO (N/10cm)	3500	2000
DIÂMETRO DO CABO (mm)	7.3	2 - 16 fibras: 7.5 / 24 fibras: 8.0
PESO NOMINAL DO CABO (kg/km)	55	2 - 16 fibras: 55 / 24 fibras: 60
MÚLTIPLOS DE VENDA (m)	1	

NÚMERO DE FIBRAS

	2	4	8	12	24
OM2	81111211402	81111211404	81111211408	81111211412	81111211424
OM3	81111211502	81111211504	81111211508	81111211512	81111211524
OM4	81111211602	81111211604	81111211608	81111211612	81111211624
OS2 G652D	81111211102	81111211104	81111211108	81111211112	81111211124
OS2 G657A2	81111211202	81111211204	81111211208	81111211212	81111211224

Nota: DCA - com D1 no final do código. ECA - sem D1 no final do código. Disponível em diferentes classes de CPR. Por favor especifique o seu pedido. Bobinas de 2km. Cores, tamanhos e configurações especiais disponíveis mediante confirmação. **Taxa de corte:** 25€ por cada corte.



- ① Preenchimento
- ② Loose tube
- ③ Proteção fibra colorida
- ④ Preenchimento em gel
- ⑤ Membro de força central
- ⑥ Fita de bloqueio de água
- ⑦ Fio de abertura de cabo
- ⑧ Fibras de vidro
- ⑨ Revestimento exterior



Normas aplicáveis:

• ISO/IEC 11801; • EN 50173-1; • EN50575; • IEC 60794-2; • IEC 60332-1-[1,2]; • IEC 60754-[1,2]; • IEC 61034-[1,2]; • ANSI/TIA-568-C; • ITU G652; • ITU G657.

CABO MULTITUBO COM FIBRAS DE VIDRO - DIELÉTRICO LSZH

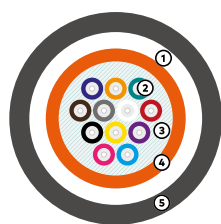
	LIMITES CPR DCA		LIMITES CPR ECA	
NÚMERO DE FIBRAS	48	96	48	96
RESISTÊNCIA À TRAÇÃO NA INSTALAÇÃO (N)	5000	5000	5000	5000
COMPRESSÃO (N/10cm)	2500	2500	3000	3000
DIÂMETRO DO CABO (mm)	11.2	12.8	11.5	13
PESO NOMINAL DO CABO (kg/km)	127	167	105	165
MÚLTIPLOS DE VENDA (m)	1			

NÚMERO DE FIBRAS

	48	96
OM3	81111205548	81111205596
OM4	81111205648	81111205696
OS2 G652D	81111205148	81111205196
OS2 G657A2	81111205248	81111205296

Nota: DCA - com D1 no final do código. ECA - sem D1 no final do código. Disponível em diferentes classes de CPR. Por favor especifique o seu pedido. Bobinas de 2km. Cores, tamanhos e configurações especiais disponíveis mediante confirmação. **Taxa de corte:** 25€ por cada corte.

Cabo loose tube



- ① Fibras de vidro
- ② Proteção fibra colorida
- ③ Preenchimento em gel
- ④ Loose tube
- ⑤ Revestimento exterior



Normas aplicáveis:
 • ISO/IEC 11801; • EN 50173-1; • IEC 60794-2.

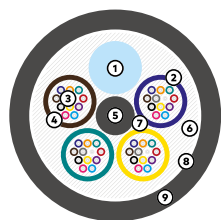
CABO UNITUBO COM FIBRAS DE VIDRO - DIELÉTRICO PE

	LIMITES
RESISTÊNCIA À TRAÇÃO NA INSTALAÇÃO (N)	3000
COMPRESSÃO (N/10cm)	2000
DIÂMETRO DO CABO (mm)	6.7
PESO NOMINAL DO CABO (kg/km)	40
MÚLTIPLOS DE VENDA (m)	1

NÚMERO DE FIBRAS

	2	4	6	8	12	24
OM3	81121211502	81121211504	81121211506	81121211508	81121211512	81121211524
OM4	81121211602	81121211604	81121211606	81121211608	81121211612	81121211624
OS2 G652D	81121211102	81121211104	81121211106	81121211108	81121211112	81121211124

Nota: Bobinas de 2km. Cores, tamanhos e configurações especiais disponíveis mediante confirmação. **Taxa de corte:** 25€ por cada corte.



- ① Preenchimento
- ② Loose tube
- ③ Proteção fibra colorida
- ④ Preenchimento em gel
- ⑤ Membro de força central
- ⑥ Fita de bloqueio de água
- ⑦ Fio de abertura de cabo
- ⑧ Fibras de vidro
- ⑨ Revestimento exterior



Normas aplicáveis:
 • ISO/IEC 11801; • EN 50173-1; • IEC 60794-3; • EN 187 000; • IEC 60794-3-10; • IEC 60794-3-12.

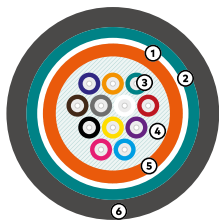
CABO MULTITUBO COM FIBRAS DE VIDRO DIELÉTRICO PE

	LIMITES	
NÚMERO DE FIBRAS	48	96
RESISTÊNCIA À TRAÇÃO NA INSTALAÇÃO (N)	3000	3000
COMPRESSÃO (N/10cm)	2000	2000
DIÂMETRO DO CABO (mm)	11	13
PESO NOMINAL DO CABO (kg/km)	103	140
MÚLTIPLOS DE VENDA (m)	1	

NÚMERO DE FIBRAS

	48	96
OS2 G652D	81121205148	81121205196

Nota: Bobinas de 2km. Cores, tamanhos e configurações especiais disponíveis mediante confirmação. **Taxa de corte:** 25€ por cada corte.



- ① Fibras de Vidro
- ② Aço Corrugado
- ③ Proteção Fibra
- ④ Preenchimento em Gel
- ⑤ Loose Tube
- ⑥ Revestimento Exterior



Normas aplicáveis:

• ISO/IEC 11801; • EN 50173-1; • EN50575; • IEC 60794-1; • IEC 60332-1-[1,2]; • IEC 60754-[1,2]; • IEC 61034-[1,2].

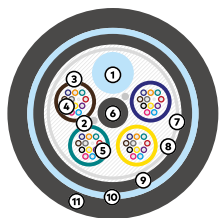
CABO UNITUBO COM AÇO CORRUGADO LSZH

	LIMITES
RESISTÊNCIA À TRAÇÃO NA INSTALAÇÃO (N)	3000
COMPRESSÃO (N/10cm)	2000
DIÂMETRO DO CABO (mm)	8.5
PESO NOMINAL DO CABO (kg/km)	75
MÚLTIPLOS DE VENDA (m)	1

NÚMERO DE FIBRAS

	2	4	6	8	12	24
OM3	81111212502	81111212504	81111212506	81111212508	81111212512	81111212524
OM4	81111212602	81111212604	81111212606	81111212608	81111212612	81111212624
OS2 G652D	81111212102	81111212104	81111212106	81111212108	81111212112	81111212124
OS2 G657A2	81111212202	81111212204	81111212206	81111212208	81111212212	81111212224

Nota: DCA - com D1 no final do código. ECA - sem D1 no final do código. Disponível em diferentes classes de CPR. Por favor especifique o seu pedido. Bobinas de 2km. Cores, tamanhos e configurações especiais disponíveis mediante confirmação. **Taxa de corte:** 25€ por cada corte.



- ① Preenchimento
- ② Fio de abertura de cabo
- ③ Loose tube
- ④ Proteção fibra colorida
- ⑤ Preenchimento em gel
- ⑥ Membro de força central
- ⑦ Fita de bloqueio de água
- ⑧ Fios de resistência
- ⑨ Revestimento interior
- ⑩ Aço corrugado
- ⑪ Revestimento exterior



Normas aplicáveis:

• EN 187 000; • IEC 60794-3; • IEC 60794-3-10; • IEC 60794-3-12; • ISO 11801; • EN 50 173-1.

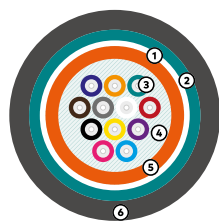
CABO MULTITUBO COM AÇO CORRUGADO DUPLO REVESTIMENTO LSZH

	LIMITES			
NÚMERO DE FIBRAS	48	60	96	144
RESISTÊNCIA À TRAÇÃO NA INSTALAÇÃO (N)	1800			
COMPRESSÃO (N/10cm)	3000			
DIÂMETRO DO CABO (mm)	14.5	14.5	14.5	19.5
PESO NOMINAL DO CABO (kg/km)	265	265	255	445
MÚLTIPLOS DE VENDA (m)	1			

NÚMERO DE FIBRAS

	48	60	96	144
OM3	81111206548	81111206560	81111206596	811112065144
OM4	81111206648	81111206660	81111206696	811112066144
OS2 G652D	81111206148	81111206160	81111206196	811112061144

Cabo loose tube



- ① Fibras de Vidro
- ② Aço Corrugado
- ③ Proteção Fibra
- ④ Preenchimento em Gel
- ⑤ Loose Tube
- ⑥ Revestimento Exterior



Normas aplicáveis:

• ISO/IEC 11801; • EN 50173-1; • IEC 60794-1.

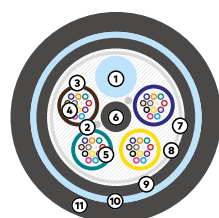
CABO UNITUBO COM AÇO CORRUGADO PE

	LIMITES
RESISTÊNCIA À TRACÇÃO NA INSTALAÇÃO (N)	3000
COMPRESSÃO (N/10cm)	2200
DIÂMETRO DO CABO (mm)	8.5
PESO NOMINAL DO CABO (kg/km)	75
MÚLTIPLOS DE VENDA (m)	1

NÚMERO DE FIBRAS

	2	4	6	8	12	24
OM3	81121212502	81121212504	81121212506	81121212508	81121212512	81121212524
OM4	81121212602	81121212604	81121212606	81121212608	81121212612	81121212624
OS2 G652D	81121212102	81121212104	81121212106	81121212108	81121212112	81121212124

Nota: Bobinas de 2km. Cores, tamanhos e configurações especiais disponíveis mediante confirmação. **Taxa de corte:** 25€ por cada corte.



- ① Preenchimento
- ② Fio de abertura de cabo
- ③ Loose tube
- ④ Proteção fibra colorida
- ⑤ Preenchimento em gel
- ⑥ Membro de força central
- ⑦ Fita de bloqueio de água
- ⑧ Fios de resistência
- ⑨ Revestimento interior
- ⑩ Aço corrugado
- ⑪ Revestimento exterior



Normas aplicáveis:

• EN 187 000; • IEC 60794-3; • IEC 60794-3-10; • IEC 60794-3-12; • ISO 11801; • EN 50 173-1.

CABO MULTITUBO COM AÇO CORRUGADO DUPLO REVESTIMENTO PE

	LIMITES
RESISTÊNCIA À TRACÇÃO NA INSTALAÇÃO (N)	1800
COMPRESSÃO (N/10cm)	3000
DIÂMETRO DO CABO (mm)	14.5
PESO NOMINAL DO CABO (kg/km)	195
MÚLTIPLOS DE VENDA (m)	1

NÚMERO DE FIBRAS

	48	60	96	144
OM3	81121207548	81121207560	81121207596	811212075144
OM4	81121207648	81121207660	81121207696	811212076144
OS2 G652D	81121207148	81121207160	81121207196	811212071144

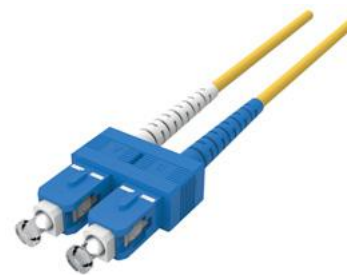
Patch cord

Normas aplicáveis:

• ISO/IEC 11801; • EN 50173-1; • IEC 61754-1; • IEC 61753-1; • IEC 61300.

PATCH CORD - OS2 G652D

	ST	SC	LC	SC/APC	b2000/APC
ATENUAÇÃO CONECTOR (dB)			< 0.2		
DIÂMETRO EXTERIOR (mm)			2.00x2		
COR REVESTIMENTO EXTERIOR			Amarelo		
MÚLTIPLOS DE VENDA (un)			1		



8 1 2 1 2 A A B B M M

1º CONECTOR		2º CONECTOR		METROS		M M	
A A		B B					
SC	02	SC/APC	01	1		01	
ST	03	SC	02	2		02	
LC	05	ST	03	3		03	
b2000/APC	07	LC	05				
		b2000/APC	07				

Nota: Cores, tamanhos e configurações especiais disponíveis mediante confirmação.

Normas aplicáveis:

• ISO/IEC 11801; • EN 50173-1; • IEC 61754-1; • IEC 61753-1; • IEC 61300.

PATCH CORD - OS2 G657

	SC/APC
ATENUAÇÃO CONECTOR (dB)	< 0.2
DIÂMETRO EXTERIOR (mm)	2.00x2
COR REVESTIMENTO EXTERIOR	Amarelo
MÚLTIPLOS DE VENDA (un)	1



8 1 2 2 2 0 1 0 1 M M

METROS	1	2	3	5	10	12	15	20	25	30	40	50
M M	01	02	03	05	10	12	15	20	25	30	40	50

Nota: Cores, tamanhos e configurações especiais disponíveis mediante confirmação.

Patch cord

Normas aplicáveis:

• ISO/IEC 11801; • EN 50173-1; • IEC 61754-1; • IEC 61753-1; • IEC 61300.

PATCH CORD - OM1 62.5/125

	ST	SC	LC
ATENUAÇÃO CONECTOR (dB)		< 0.2	
DIÂMETRO EXTERIOR (mm)		2.00x2	
COR REVESTIMENTO EXTERIOR		Laranja	
MÚLTIPLOS DE VENDA (un)		1	



8 1 2 3 2 A A B B M M

1º CONECTOR		2º CONECTOR		METROS	
A A	B B	M	M		
SC	02	SC	02	1	01
ST	03	ST	03	2	02
LC	05	LC	05	3	03

Nota: Cores, tamanhos e configurações especiais disponíveis mediante confirmação.

Normas aplicáveis:

• ISO/IEC 11801; • EN 50173-1; • IEC 61754-1; • IEC 61753-1; • IEC 61300.

PATCH CORD - OM2 50/125

	ST	SC	LC
ATENUAÇÃO CONECTOR (dB)		< 0.2	
DIÂMETRO EXTERIOR (mm)		2.00x2	
COR REVESTIMENTO EXTERIOR		Laranja	
MÚLTIPLOS DE VENDA (un)		1	



8 1 2 4 2 A A C C M M

1º CONECTOR		2º CONECTOR		METROS	
A A	C C	M	M		
SC	02	SC	02	1	01
ST	03	ST	03	2	02
LC	05	LC	05	3	03

Nota: Cores, tamanhos e configurações especiais disponíveis mediante confirmação.

Normas aplicáveis:

• ISO/IEC 11801; • EN 50173-1; • IEC 61754-1; • IEC 61753-1; • IEC 61300.

PATCH CORD - OM3 50/125

	ST	SC	LC
ATENUAÇÃO CONECTOR (dB)		< 0.2	
DIÂMETRO EXTERIOR (mm)		2.00x2	
COR REVESTIMENTO EXTERIOR		Azul água	
MÚLTIPLOS DE VENDA (un)		1	

8 1 2 5 2 A A B B M M

1º CONECTOR		2º CONECTOR		METROS	
A A	B B	M M	M M		
SC	02	SC	02	1	01
ST	03	ST	03	2	02
LC	05	LC	05	3	03

Nota: Cores, tamanhos e configurações especiais disponíveis mediante confirmação.



Normas aplicáveis:

• ISO/IEC 11801; • EN 50173-1; • IEC 61754-1; • IEC 61753-1; • IEC 61300.

PATCH CORD - OM4 50/125

	SC	LC
ATENUAÇÃO CONECTOR (dB)		< 0.2
DIÂMETRO EXTERIOR (mm)		2.00x2
COR REVESTIMENTO EXTERIOR		Roxo
MÚLTIPLOS DE VENDA (un)		1

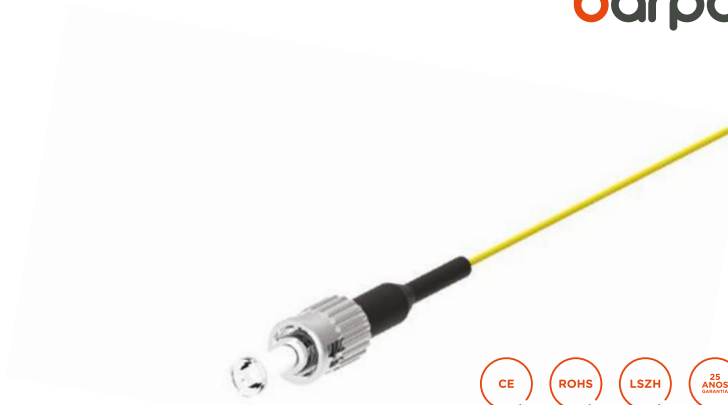
8 1 2 6 2 A A B B M M

1º CONECTOR		2º CONECTOR		METROS	
A A	B B	M M	M M		
SC	02	SC	02	1	01
LC	05	LC	05	2	02
				3	03

Nota: Cores, tamanhos e configurações especiais disponíveis mediante confirmação.



Pigtail



Normas aplicáveis:

• ISO/IEC 11801; • EN 50173-1; • IEC 61754-1; • IEC 61753-1; • IEC 61300.

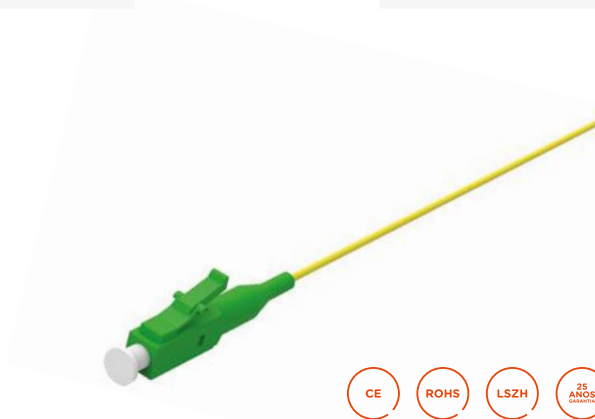


PIGTAIL - OS2 G652D

	ST	SC	SC/APC	FC	LC/APC	B2000/APC	LC
ATENUAÇÃO CONECTOR (dB)				< 0.2			
DIÂMETRO EXTERIOR (mm)				0.9			
COR REVESTIMENTO EXTERIOR				Amarelo			

CÓDIGO	DESCRIÇÃO	CONECTOR	COMPIMENTO (m)	MÚLTIPLOS DE VENDA (un)
81303101010	Pigtail OS2 G652D ST	ST	1.5	1
81302101010	Pigtail OS2 G652D SC	SC		
81301101010	Pigtail OS2 G652D SC/APC	SC/APC		
81306101010	Pigtail OS2 G652D FC	FC		
81304101010	Pigtail OS2 G652D LC/APC	LC/APC		
81310701010	Pigtail OS2 G652D b2000/APC	b2000/APC		
81305101010	Pigtail OS2 G652D LC	LC		

Nota: Cores, tamanhos e configurações especiais disponíveis mediante confirmação.



Normas aplicáveis:

• ISO/IEC 11801; • EN 50173-1; • IEC 61754-1; • IEC 61753-1; • IEC 61300.



PIGTAIL - OS2 G657A2

	ST	SC	SC/APC	FC	LC/APC	LC
ATENUAÇÃO CONECTOR (dB)				< 0.2		
DIÂMETRO EXTERIOR (mm)				0.9		
COR REVESTIMENTO EXTERIOR				Amarelo		

CÓDIGO	DESCRIÇÃO	CONECTOR	COMPIMENTO (m)	MÚLTIPLOS DE VENDA (un)
81303102010	Pigtail OS2 G657A2 ST	ST	1.5	1
81302102010	Pigtail OS2 G657A2 SC	SC		
81301102010	Pigtail OS2 G657A2 SC/APC	SC/APC		
81306102010	Pigtail OS2 G657A2 FC	FC		
81304102010	Pigtail OS2 G657A2 LC/APC	LC/APC		
81305102010	Pigtail OS2 G657A2 LC	LC		

Nota: Cores, tamanhos e configurações especiais disponíveis mediante confirmação.



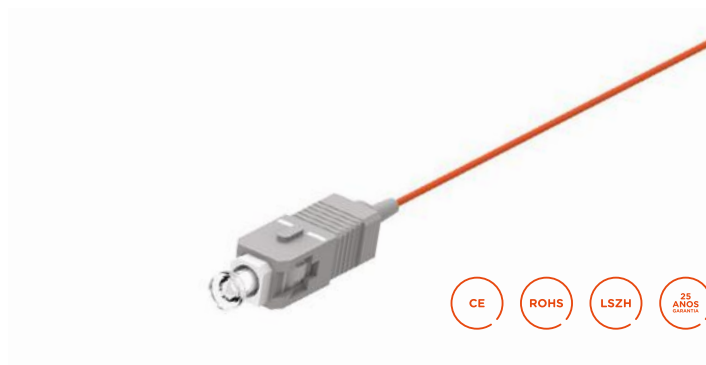
Normas aplicáveis:
 • ISO/IEC 11801; • EN 50173-1; • IEC 61754-1; • IEC 61753-1; • IEC 61300.

PIGTAIL - OS2 G657B3

	ST	SC	FC	SC/APC	LC
ATENUAÇÃO CONECTOR (dB)			< 0.2		
DIÂMETRO EXTERIOR (mm)			0.9		
COR REVESTIMENTO EXTERIOR			Amarelo		

CÓDIGO	DESCRIÇÃO	CONECTOR	COMPRIMENTO (m)	MÚLTIPLOS DE VENDA (un)
81303107010	Pigtail OS2 G657B3 ST	ST		
81302107010	Pigtail OS2 G657B3 SC	SC		
81301107010	Pigtail OS2 G657B3 SC/APC	SC/APC	1.5	1
81306107010	Pigtail OS2 G657B3 FC	FC		
81305107010	Pigtail OS2 G657B3 LC	LC		

Nota: Cores, tamanhos e configurações especiais disponíveis mediante confirmação.



Normas aplicáveis:
 • ISO/IEC 11801; • EN 50173-1; • IEC 61754-1; • IEC 61753-1; • IEC 61300.

PIGTAIL - OM1 62.5/125

	ST	SC	LC
ATENUAÇÃO CONECTOR (dB)		< 0.2	
DIÂMETRO EXTERIOR (mm)		0.9	
COR REVESTIMENTO EXTERIOR		Laranja	

CÓDIGO	DESCRIÇÃO	CONECTOR	COMPRIMENTO (m)	MÚLTIPLOS DE VENDA (un)
81303103020	Pigtail OM1 ST	ST		
81302103020	Pigtail OM1 SC	SC	1.5	1
81305103020	Pigtail OM1 LC	LC		

Nota: Cores, tamanhos e configurações especiais disponíveis mediante confirmação.

Pigtail



Normas aplicáveis:

• ISO/IEC 11801; • EN 50173-1; • IEC 61754-1; • IEC 61753-1; • IEC 61300.

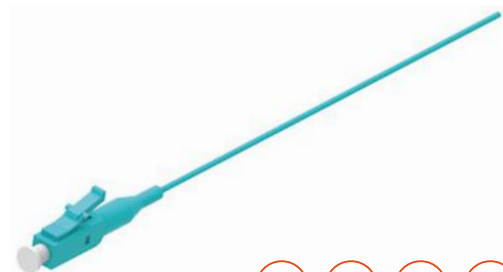


PIGTAIL - OM2 50/125

	ST	SC	LC
ATENUAÇÃO CONECTOR (dB)		< 0.2	
DIÂMETRO EXTERIOR (mm)		0.9	
COR REVESTIMENTO EXTERIOR		Laranja	

CÓDIGO	DESCRIÇÃO	CONECTOR	COMPRIMENTO (m)	MÚLTIPLOS DE VENDA (un)
81303104020	Pigtail OM2 ST	ST	1.5	1
81302104020	Pigtail OM2 SC	SC		
81305104020	Pigtail OM2 LC	LC		

Nota: Cores, tamanhos e configurações especiais disponíveis mediante confirmação.



Normas aplicáveis:

• ISO/IEC 11801; • EN 50173-1; • IEC 61754-1; • IEC 61753-1; • IEC 61300.



PIGTAIL - OM3 50/125

	ST	SC	LC
ATENUAÇÃO CONECTOR (DB)		< 0.2	
DIÂMETRO EXTERIOR (mm)		0.9	
COR REVESTIMENTO EXTERIOR		Azul água	

CÓDIGO	DESCRIÇÃO	CONECTOR	COMPRIMENTO (m)	MÚLTIPLOS DE VENDA (un)
81303105040	Pigtail OM3 ST	ST	1.5	1
81302105040	Pigtail OM3 SC	SC		
81305105040	Pigtail OM3 LC	LC		

Nota: Cores, tamanhos e configurações especiais disponíveis mediante confirmação.



Normas aplicáveis:

• ISO/IEC 11801; • EN 50173-1; • IEC 61754-1; • IEC 61753-1; • IEC 61300.

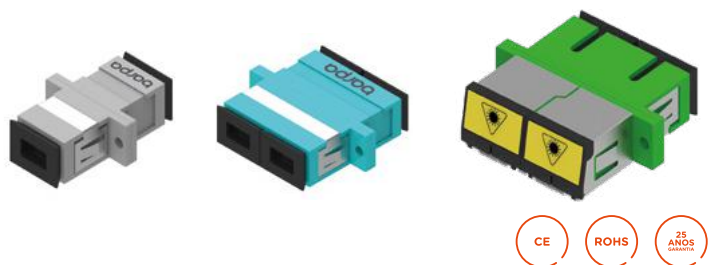
PIGTAIL - OM4 50/125

	SC	LC
ATENUAÇÃO CONECTOR (dB)	< 0.2	
DIÂMETRO EXTERIOR (mm)	0.9	
COR REVESTIMENTO EXTERIOR	Roxo	

CÓDIGO	DESCRIÇÃO	CONECTOR	COMPRIMENTO (m)	MÚLTIPLOS DE VENDA (un)
81302106030	Pigtail OM4 SC	SC	1.5	1
81305106030	Pigtail OM4 LC	LC		

Nota: Cores, tamanhos e configurações especiais disponíveis mediante confirmação.

Adaptador



Normas aplicáveis:

• ISO/IEC 11801; • EN 50173-1; • IEC 61754; • IEC 61753-1; • IEC 61300.

ADAPTADOR - SC

CÓDIGO	DESCRIÇÃO	CONECTOR	CATEGORIA	TIPO	COR	MÚLTIPLOS DE VENDA (un)
81410213010	Adaptador OM2 SC simplex	SC	OM2	Simplex	Cinza	24
81412023010	Adaptador OM2 SC duplex	SC	OM2	Duplex	Cinza	19
81411024030	Adaptador OM3 SC simplex	SC	OM3	Simplex	Azul água	24
81412024030	Adaptador OM3 SC duplex	SC	OM3	Duplex	Azul água	19
81411025060	Adaptador OM4 SC simplex	SC	OM4	Simplex	Roxo	24
81412025060	Adaptador OM4 SC duplex	SC	OM4	Duplex	Roxo	19
81411021040	Adaptador OS2 SC simplex	SC	OS2	Simplex	Azul	24
81412021040	Adaptador OS2 SC duplex	SC	OS2	Duplex	Azul	19
81411011050	Adaptador OS2 SC/APC simplex	SC/APC	OS2	Simplex	Verde	24
81412011050	Adaptador OS2 SC/APC duplex	SC/APC	OS2	Duplex	Verde	19
81411091050	Adaptador OS2 SC/APC simplex com tampa	SC/APC	OS2	Simplex	Verde	48
81412091050	Adaptador OS2 SC/APC duplex com tampa	SC/APC	OS2	Duplex	Verde	19
81411111050	Adaptador OS2 SC/APC duplex com tampa sem aba	SC/APC	OS2	Duplex	Verde	50

Nota: Cores, tamanhos e configurações especiais disponíveis mediante confirmação.

Adaptador



Normas aplicáveis:

• ISO/IEC 11801; • EN 50173-1; • IEC 61754-1; • IEC 61753-1; • IEC 61300.



ADAPTADOR - LC

CÓDIGO	DESCRIÇÃO	CONECTOR	CATEGORIA	TIPO	COR	MÚLTIPLOS DE VENDA (un)
81412053010	Adaptador OM2 LC duplex	LC	OM2	Duplex	Cinza	24
81412054030	Adaptador OM3 LC duplex	LC	OM3	Duplex	Azul água	24
81412055060	Adaptador OM4 LC duplex	LC	OM4	Duplex	Roxo	24
81412051040	Adaptador OS2 LC duplex	LC	OS2	Duplex	Azul	24
81412041050	Adaptador OS2 LC/APC duplex	LC/APC	OS2	Duplex	Verde	24
81413053010	Adaptador OM2 LC quadriplex	LC	OM2	Quadriplex	Bege	19
81413054030	Adaptador OM3 LC quadriplex	LC	OM3	Quadriplex	Azul água	19
81413055060	Adaptador OM4 LC quadriplex	LC	OM4	Quadriplex	Roxo	19

Nota: Cores, tamanhos e configurações especiais disponíveis mediante confirmação.



Normas aplicáveis:

• ISO/IEC 11801; • EN 50173-1; • IEC 61754; • IEC 61753-1; • IEC 61300.



ADAPTADOR - FC/ST/B2000

CÓDIGO	DESCRIÇÃO	CONECTOR	CATEGORIA	TIPO	COR	MÚLTIPLOS DE VENDA (un)
81411061020	Adaptador OS2 FC simplex	FC	OS2	Simplex	Metálico / Vermelho	49
81411033020	Adaptador OM2 ST simplex	ST	OM2	Simplex	Metálico / Amarelo	40
81411031020	Adaptador OS2 ST simplex	ST	OS2	Simplex	Verde	40
81411071050	Adaptador OS2 b2000/APC simplex	b2000/APC	OS2	Simplex	Azul	1
81411081040	Adaptador OS2 b2000 simplex	b2000	OS2	Simplex	Verde	1
8141101050	Adaptador OS2 b2000/APC-SC/APC simplex	b2000/APC-SC/APC	OS2	Simplex	Verde	1

Nota: Cores, tamanhos e configurações especiais disponíveis mediante confirmação.

Patch panel



Normas aplicáveis:
• EIA 19-inch.

PATCH PANEL COM 1 CASSETE DE FUSÃO

ESPESSURA (mm)	1.2
MATERIAL	Aço
COR	Preto (RAL9005)
DIMENSÕES (mm)	487x236x43

CÓDIGO	DESCRIÇÃO	CAPACIDADE MÁX. (FIBRAS)	PESO UNITÁRIO (kg)	MÚLTIPLOS DE VENDA (un)
815010101	Patch panel para 24 SC duplex ou 24 LC quadriplex	48	3.0	1
815010102	Patch panel para 24 SC simplex ou 24 LC duplex	24		
815010103	Patch panel para 24 ST	24		

Nota: Adaptador não incluído.



Normas aplicáveis:
• EIA 19-inch.

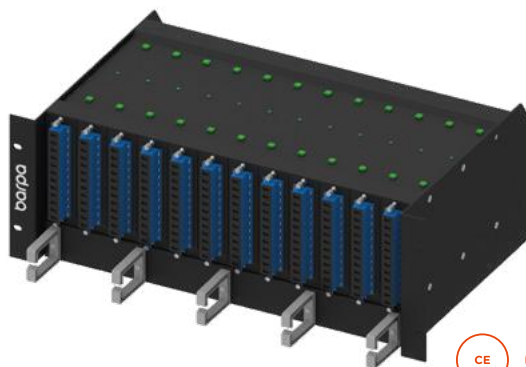
PATCH PANEL COM GAVETA DESLIZANTE E 1 CASSETE DE FUSÃO

ESPESSURA (mm)	1.2
MATERIAL	Aço
COR	Preto (RAL9005)
DIMENSÕES (mm)	485x302x43

CÓDIGO	DESCRIÇÃO	CAPACIDADE MÁX. (FIBRAS)	PESO UNITÁRIO (kg)	MÚLTIPLOS DE VENDA (un)
81501010201	Patch panel com organizador de cabos para 24 SC duplex ou 24 LC quadriplex	48	4.6	1
81501010202	Patch panel com organizador de cabos para 24 SC simplex ou 24 LC duplex	24		

Nota: Adaptador não incluído.

Sub-rack de alta densidade



Normas aplicáveis:
• EIA 19-inch.



SUB-RACK DE ALTA DENSIDADE

CÓDIGO	DESCRIÇÃO	CAPACIDADE MÁX. (FIBRAS)	PESO UNITÁRIO (kg)	MÚLTIPLOS DE VENDA (un)
81502010000	Sub-rack de alta densidade vazio	144/288	6	1
81502010600	Cassete para sub-rack vazia	-	0.15	
81502010100	Cassete SC/APC com adaptador e pigtail OS2 G652D	12	0.25	
81502010200	Cassete SC com adaptador e pigtail OS2 G652D	12	0.25	
81502010300	Cassete LC com adaptador e pigtail OS2 G652D	24	0.22	
81502010400	Cassete LC/APC com adaptador e pigtail OS2 G652D	24	0.22	
81502010500	Cassete b2000 com adaptador e pigtail OS2 G652D	12	0.32	
81502010700	Tampa cega	-	-	

Caixas

CAIXA TOMADA 2 FIBRAS

CÓDIGO	PESO UNITÁRIO (kg)	DIMENSÕES (mm)	MÚLTIPLOS DE VENDA (un)
81601010020	0.09	130x84x24	1

Nota: Pigtail não incluído.



CAIXA DE TERMINAÇÃO 4 FIBRAS

CÓDIGO	PESO UNITÁRIO (kg)	DIMENSÕES (mm)	MÚLTIPLOS DE VENDA (un)
81601010040	0.074	101x81x29	1

Nota: Adaptador não incluído.



CAIXA DE DISTRIBUIÇÃO PARA 8 FIBRAS

CÓDIGO	PESO UNITÁRIO (kg)	DIMENSÕES (mm)	MÚLTIPLOS DE VENDA (un)
81602010040	0.20	165x100x30	1



CAIXA DE DISTRIBUIÇÃO PARA 12 FIBRAS

CÓDIGO	PESO UNITÁRIO (kg)	DIMENSÕES (mm)	MÚLTIPLOS DE VENDA (un)
81602020120	0.345	197x110x43	1



CAIXA DE DISTRIBUIÇÃO PARA 24 FIBRAS

CÓDIGO	PESO UNITÁRIO (kg)	DIMENSÕES (mm)	MÚLTIPLOS DE VENDA (un)
81602020240	0.650	265x155x54	1



CAIXA DE TERMINAÇÃO PARA 24 FIBRAS

CÓDIGO	PESO UNITÁRIO (kg)	DIMENSÕES (mm)	MÚLTIPLOS DE VENDA (un)
81602030241	1.3	320x240x100	1



CAIXA DE DISTRIBUIÇÃO MURAL

CÓDIGO	CAPACIDADE MÁX.	PESO UNITÁRIO (kg)	DIMENSÕES (mm)	MÚLTIPLOS DE VENDA (un)
81602040200	12 SC Duplex	5.0	434x383x56	1
81602040300	12 SC Simplex			
81602040400	12 ST			



Acessórios

CASSETTE DE FUSÃO

CÓDIGO	PESO UNITÁRIO (kg)	DIMENSÕES (mm)	MÚLTIPLOS DE VENDA (un)
81420100000	0.061	155x92x11	1

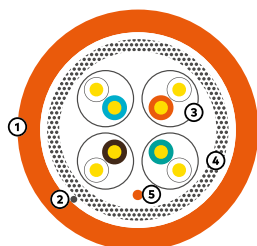


TAMPA CEGA PARA PATCH PANEL

CÓDIGO	DESCRIÇÃO	DIMENSÕES (mm)	MÚLTIPLOS DE VENDA (un)
81430200000	SC Duplex	10.2x34.5x12.5	12
81430100000	SC Simplex	10.2x21.5x12.5	12
81430300000	ST	Ø11.6x 10.7	12



Cabos de Cobre



- ① Revestimento exterior
- ② Fio de abertura
- ③ Folha de alumínio
- ④ Malha metálica
- ⑤ Dreno terra



Normas aplicáveis:

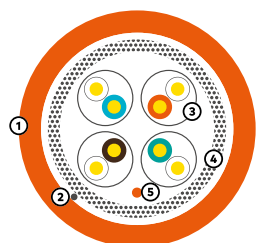
• ISO/IEC 11801; • ISO/IEC 61156-5; • EN 50288-9-1; • EN 50173; • EN 50575; • IEC 60332-3-24; • IEC 60754; • IEC 61034; • YD/T 1019.

CABO CAT7A S/FTP - LSZH - 23 AWG - 0.56mm

	DIÂMETRO EXTERNO (mm)	7.8 ± 0.5
REVESTIMENTO	MATERIAL	LSZH (cumprir RoHS)
	COR	Laranja (RAL2003)
1-100MHz - IMPEDÂNCIA (Ω)		100 ± 15
100-250MHz - IMPEDÂNCIA (Ω)		100 ± 18
250-1000MHz - IMPEDÂNCIA (Ω)		100 ± 25
1-1000MHz - VELOCIDADE DE PROPAGAÇÃO (%) - NVP		74

CÓDIGO	CLASSE CPR	TIPO DE EMBALAGEM	DIMENSÃO EMBALAGEM (mm)	PESO BRUTO (kg/ITEM)	PESO LÍQUIDO (kg/ITEM)	MÚLTIPLOS DE VENDA (m)
82225421030C1	Cca - s1a, d1, a1	Bobina	Ø380x240	19	17.5	305
82225421050C1	Cca - s1a, d1, a1	Bobina	Ø380x390	31	28.5	500

Nota: Cores e configurações especiais disponíveis mediante confirmação. Disponível em diferentes classes CPR mediante confirmação.



- ① Revestimento exterior
- ② Fio de abertura
- ③ Folha de alumínio
- ④ Malha metálica
- ⑤ Dreno terra



Normas aplicáveis:

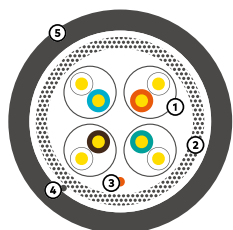
• ISO/IEC 11801; • ISO/IEC 61156-5; • EN 50288-4-1; • EN 50173-1; • EN 50575; • IEC 60332-1; • IEC 60754-2; • IEC 61034; • YD/T 1019.

CABO CAT7 S/FTP - LSZH - 23 AWG - 0.56mm

	DIÂMETRO EXTERNO (mm)	7.8 ± 0.5
REVESTIMENTO	MATERIAL	LSZH (cumprir RoHS)
	COR	Laranja (RAL2003)
1-100MHz - IMPEDÂNCIA (Ω)		100 ± 15
100-250MHz - IMPEDÂNCIA (Ω)		100 ± 18
250-600MHz - IMPEDÂNCIA (Ω)		100 ± 25
1-600MHz - VELOCIDADE DE PROPAGAÇÃO (%) - NVP		74

CÓDIGO	CLASSE CPR	TIPO DE EMBALAGEM	DIMENSÃO EMBALAGEM (mm)	PESO BRUTO (kg/ITEM)	PESO LÍQUIDO (kg/ITEM)	MÚLTIPLOS DE VENDA (m)
82224421030C1	Cca - s1a, d1, a1	Bobina	Ø380x240	19	17.5	305
82224421050C1	Cca - s1a, d1, a1	Bobina	Ø380x390	31	28.5	500

Nota: Cores e configurações especiais disponíveis mediante confirmação. Disponível em diferentes classes CPR mediante confirmação.



- ① Folha de alumínio
- ② Malha metálica
- ③ Dreno terra
- ④ Fio de abertura
- ⑤ Revestimento exterior



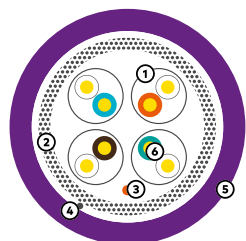
Normas aplicáveis:

• ISO/IEC 11801; • ISO/IEC 61156-5; • EN 50288-4-1; • EN 50173-1; • EN 50575; • YD/T 1019; • ANSI-TIA-568-C.2.

CABO CAT6A S/FTP - PE - 23 AWG - 0.56mm

REVESTIMENTO	DIÂMETRO EXTERNO (mm)	7.6 ± 0.5
	MATERIAL	LDPE (cumpre RoHS)
	COR	Preto (RAL9005)
1-500MHz - IMPEDÂNCIA (Ω)		100 ± 15
1-500MHz - VELOCIDADE DE PROPAGAÇÃO (%) - NVP		74

CÓDIGO	CLASSE CPR	TIPO DE EMBALAGEM	DIMENSÃO EMBALAGEM (mm)	PESO BRUTO (kg/ITEM)	PESO LÍQUIDO (kg/ITEM)	MÚLTIPLOS DE VENDA (m)
82223434050	Fca	Bobina	Ø380x390	29.5	27.0	500



- ① Folha de alumínio
- ② Malha metálica
- ③ Dreno terra
- ④ Fio de abertura
- ⑤ Revestimento exterior



Normas aplicáveis:

• ISO/IEC 11801; • ISO/IEC 61156-5; • EN 50288-4-1; • EN 50173-1; • IEC 60332-1; • EN 50575; • IEC 60754-2; • IEC 61034; • YD/T 1019; • ANSI-TIA-568-C.2.

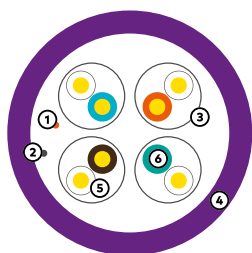
CABO CAT6A S/FTP - LSZH - 23 AWG - 0.56mm

REVESTIMENTO	DIÂMETRO EXTERNO (mm)	7.6 ± 0.5
	MATERIAL	LSZH (cumpre RoHS)
	COR	Roxo (RAL4005)
1-250MHz - IMPEDÂNCIA (Ω) 250-500MHz - IMPEDÂNCIA (Ω)		100 ± 15 100 ± 22
1-500MHz - VELOCIDADE DE PROPAGAÇÃO (%) - NVP		74

CÓDIGO	CLASSE CPR	TIPO DE EMBALAGEM	DIMENSÃO EMBALAGEM (mm)	PESO BRUTO (kg/ITEM)	PESO LÍQUIDO (kg/ITEM)	MÚLTIPLOS DE VENDA (m)
82223422050C1	Cca - s1, d1, a1	Bobina	Ø380x390	30.3	27.8	500

Nota: Cores e configurações especiais disponíveis mediante confirmação. Disponível em diferentes classes CPR mediante confirmação.

Cabos de Cobre



- ① Dreno terra
- ② Fio de abertura
- ③ Folha de alumínio
- ④ Revestimento exterior
- ⑤ Revestimento interno
- ⑥ Condutor



Normas aplicáveis:

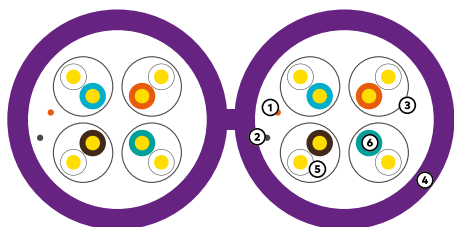
• ISO/IEC 11801; • ISO/IEC 61156-5; • EN 50288-4-1; • EN 50173-1; • IEC 60332-1; • EN 50575; • IEC 60754-2; • IEC 61034; • YD/T 1019; • ANSI-TIA-568-C.2.

CAT6A U/FTP - LSZH - 23 AWG - 0.56mm

REVESTIMENTO	DIÂMETRO EXTERNO (mm)	7.4 ± 0.5
	MATERIAL	LSZH (cumpre RoHS)
	COR	Roxo (RAL4005)
1-250MHz - IMPEDÂNCIA (Ω)		100 ± 15
250-500MHz - IMPEDÂNCIA (Ω)		100 ± 22
1-500MHz - VELOCIDADE DE PROPAGAÇÃO (%) - NVP		74

CÓDIGO	CLASSE CPR	TIPO DE EMBALAGEM	DIMENSÃO EMBALAGEM (mm)	PESO BRUTO (kg/ITEM)	PESO LÍQUIDO (kg/ITEM)	MÚLTIPLOS DE VENDA (m)
82223222030D1	Dca - s1, d2, a1	Bobina	Ø380x240	16.5	15	305
82223222050D1	Dca - s1, d2, a1	Bobina	Ø380x390	27	24.5	500

Nota: Cores e configurações especiais disponíveis mediante confirmação. Disponível em diferentes classes CPR mediante confirmação.



- ① Dreno terra
- ② Fio de abertura
- ③ Folha de alumínio
- ④ Revestimento externo
- ⑤ Revestimento interno
- ⑥ Condutor



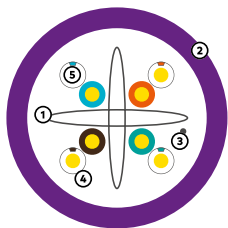
Normas aplicáveis:

• ISO/IEC 11801 • ISO/IEC 61156-5 • EN 50288-4-1 • EN 50173 • EN50575 • YD/T 1019 • ANSI TIA-568-D.2. • IEC 60332-1-[1,2] • IEC 60754-[1,2] • IEC 61034-[1,2].

CAT6A U/FTP DUPLO - LSZH - 23 AWG - 0.56mm

REVESTIMENTO	DIÂMETRO EXTERNO (mm)	(7.4-16.0) ± 0.5
	MATERIAL	LSZH (cumpre RoHS)
	COR	Roxo (RAL4005)
1-250MHz - IMPEDÂNCIA (Ω)		100 ± 15
250-500MHz - IMPEDÂNCIA (Ω)		100 ± 22
1-500MHz - VELOCIDADE DE PROPAGAÇÃO (%) - NVP		74

CÓDIGO	CPR	TIPO DE EMBALAGEM	DIMENSÃO EMBALAGEM (mm)	PESO BRUTO (kg/ITEM)	PESO LÍQUIDO (kg/ITEM)	MÚLTIPLOS DE VENDA (m)
82223222050C1-2	Cca-S1a, d1, a1	Bobina	500x200x360	60	54.5	500



- ① Guia cruzado
- ② Revestimento exterior
- ③ Fio de abertura
- ④ Revestimento interno
- ⑤ Condutor

Normas aplicáveis:

• ISO/IEC 11801; • ISO/IEC 61156-5; • EN 50575; • EN 50288-4-1; • EN 50173-1; • IEC 60332-1; • IEC 60754-2; • IEC 61034; • YD/T 1019; • ANSI-TIA-568-C.2.

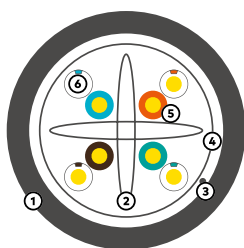


CAT6A U/UTP - LSZH - 23 AWG - 0.565mm

REVESTIMENTO	DIÂMETRO EXTERNO (mm)	7.1 ± 0.4
	MATERIAL	LSZH (cumpre RoHS)
	COR	Roxo (RAL4005)
1-500MHz - IMPEDÂNCIA (Ω)		100 ± 15
1-500MHz - VELOCIDADE DE PROPAGAÇÃO (%) - NVP		68

CÓDIGO	CLASSE CPR	TIPO DE EMBALAGEM	DIMENSÃO EMBALAGEM (mm)	PESO BRUTO (kg/ITEM)	PESO LÍQUIDO (kg/ITEM)	MÚLTIPLOS DE VENDA (m)
82223122030D1	Dca - s2, d2, a1	Bobina em caixa	375x335x375	16.5	14.5	305
82223122050D1	Dca - s2, d2, a1	Bobina	Ø380x320	25.7	23.7	500

Nota: Cores e configurações especiais disponíveis mediante confirmação. Disponível em diferentes classes CPR mediante confirmação.



- ① Revestimento exterior
- ② Guia cruzado
- ③ Fio de abertura
- ④ Fita PET
- ⑤ Revestimento Interno
- ⑥ Condutor



Normas aplicáveis:

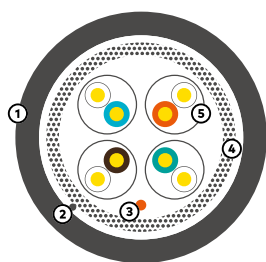
• ISO/IEC 11801; • ISO/IEC 61156-5; • EN 50575; • EN 50288-4-1; • EN 50173-1; • YD/T 1019; • ANSI-TIA-568-C.2.

CAT6A U/UTP - PE - 23 AWG - 0.565mm

REVESTIMENTO	DIÂMETRO EXTERNO (mm)	6.9 ± 0.5
	MATERIAL	LDPE (cumpre RoHS)
	COR	Preto (RAL9005)
1-500MHz - IMPEDÂNCIA (Ω)		100 ± 15
1-500MHz - VELOCIDADE DE PROPAGAÇÃO (%) - NVP		69

CÓDIGO	CLASSE CPR	TIPO DE EMBALAGEM	DIMENSÃO EMBALAGEM (mm)	PESO BRUTO (kg/ITEM)	PESO LÍQUIDO (kg/ITEM)	MÚLTIPLOS DE VENDA (m)
82223134050	Fca	Bobina	Ø380x320	24	22	500

Cabos de Cobre



- ① Revestimento exterior
- ② Fio de abertura
- ③ Dreno terra
- ④ Malha metálica
- ⑤ Folha de alumínio



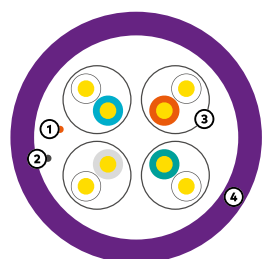
Normas aplicáveis:

• ISO/IEC 11801; • ISO/IEC 61156-5; • EN 50288-6-1; • EN 50173-1; • IEC 60332-1; • IEC 60754-2; • IEC 61034; • YD/T 1019; • ANSI-TIA-568-C.2; • EN 50575.

CAT6 S/FTP - PE - 23 AWG - 0.56mm

	DIÂMETRO EXTERNO (mm)	7.6 ± 0.5
REVESTIMENTO	MATERIAL	LPDE (cumprir RoHS)
	COR	Preto (RAL9005)
1-250MHz - IMPEDÂNCIA (Ω)		100 ± 15
1-250MHz - VELOCIDADE DE PROPAGAÇÃO (%) - NVP		74

CÓDIGO	CLASSE CPR	TIPO DE EMBALAGEM	DIMENSÃO EMBALAGEM (mm)	PESO BRUTO (kg/ITEM)	PESO LÍQUIDO (kg/ITEM)	MÚLTIPLOS DE VENDA (m)
82222434050	Fca	Bobina	Ø380x385	27	24.5	500



- ① Dreno terra
- ② Fio de abertura
- ③ Folha de alumínio
- ④ Revestimento exterior



Normas aplicáveis:

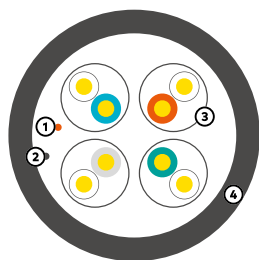
• ISO/IEC 11801; • ISO/IEC 61156-5; • EN 50575; • EN 50288-6-1; • EN 50173-1; • IEC 60332-1; • IEC 60754-2; • IEC 61034; • YD/T 1019; • ANSI-TIA-568-C.2.

CAT6 U/FTP - LSZH - 23 AWG - 0.56mm

	DIÂMETRO EXTERNO (mm)	7.3 ± 0.4
REVESTIMENTO	MATERIAL	LSZH (cumprir RoHS)
	COR	Roxo (RAL4005)
1-250MHz - IMPEDÂNCIA (Ω)		100 ± 15
1-250MHz - VELOCIDADE DE PROPAGAÇÃO (%) - NVP		74

CÓDIGO	CLASSE CPR	TIPO DE EMBALAGEM	DIMENSÃO EMBALAGEM (mm)	PESO BRUTO (kg/ITEM)	PESO LÍQUIDO (kg/ITEM)	MÚLTIPLOS DE VENDA (m)
8222222030D1	Dca - s1, d2, a1	Bobina em caixa	375x335x375	17	15	305
8222222100D1	Dca - s1, d2, a1	Bobina	Ø570x325	53.5	49	1000

Nota: Cores e configurações especiais disponíveis mediante confirmação. Disponível em diferentes classes CPR mediante confirmação.



- ① Dreno terra
- ② Fio de abertura
- ③ Folha de alumínio
- ④ Revestimento exterior



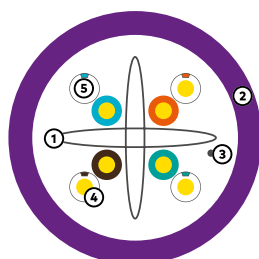
Normas aplicáveis:

• ISO/IEC 11801; • ISO/IEC 61156-5; • EN 50288-6-1; • EN 50173-1; • EN 50575; • YD/T 1019; • ANSI-TIA-568-C.2.

CAT6 U/FTP - PE - 23 AWG - 0.56mm

REVESTIMENTO	DIÂMETRO EXTERNO (mm)	7.3 ± 0.4
	MATERIAL	LDPE (cumpre RoHS)
	COR	Preto (RAL9005)
1-250MHz - IMPEDÂNCIA (Ω)		100 ± 15
1-250MHz - VELOCIDADE DE PROPAGAÇÃO (%) - NVP		74

CÓDIGO	CLASSE CPR	TIPO DE EMBALAGEM	DIMENSÃO EMBALAGEM (mm)	PESO BRUTO (kg/ITEM)	PESO LÍQUIDO (kg/ITEM)	MÚLTIPLOS DE VENDA (m)
82222234050	Fca	Bobina	Ø380x390	25.5	23	500



- ① Guia cruzado
- ② Revestimento exterior
- ③ Fio de abertura
- ④ Revestimento interno
- ⑤ Condutor



Normas aplicáveis:

• ISO/IEC 11801; • ISO/IEC 61156-5; • EN 50288-6-1; • EN 50173-1; • IEC 60332-1; • IEC 60754-2; • IEC 61034; • YD/T 1019; • ANSI-TIA-568-C.2.

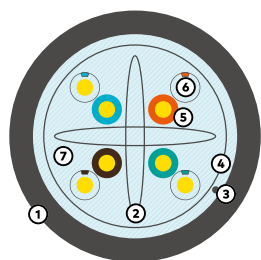
CAT6 U/UTP - LSZH - 23 AWG - 0.55mm

REVESTIMENTO	DIÂMETRO EXTERNO (mm)	6.0 ± 0.4
	MATERIAL	LSZH (cumpre RoHS)
	COR	Roxo (RAL4005)
1-250MHz - IMPEDÂNCIA (Ω)		100 ± 15
1-250MHz - VELOCIDADE DE PROPAGAÇÃO (%) - NVP		69

CÓDIGO	CLASSE CPR	TIPO DE EMBALAGEM	DIMENSÃO EMBALAGEM (mm)	PESO BRUTO (kg/ITEM)	PESO LÍQUIDO (kg/ITEM)	MÚLTIPLOS DE VENDA (m)
82222122030D1	Dca - s2, d2, a1	Bobina em caixa	330x265x350	15	13	305
82222122050D1	Dca - s2, d2, a1	Bobina	Ø370x300	22.5	20.5	500
82222122100D1	Dca - s2, d2, a1	Bobina	Ø560x235	45.5	41	1000

Nota: Cores e configurações especiais disponíveis mediante confirmação. Disponível em diferentes classes CPR mediante confirmação.

Cabos de Cobre



- ① Revestimento exterior
- ② Guia cruzado
- ③ Fio de abertura
- ④ Cinta PET
- ⑤ Revestimento interno
- ⑥ Condutor
- ⑦ Gel



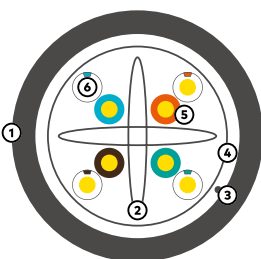
Normas aplicáveis:

• ISO/IEC 11801; • ISO/IEC 61156-5; • EN 50288-6-1; • EN 50173; • YD/T 1019; • ANSI-TIA-568-C.2.

CAT6 U/UTP - PE COM GEL - 23 AWG - 0.55mm

REVESTIMENTO	DIÂMETRO EXTERNO (mm)	7,1 ± 0,5
	MATERIAL	LDPE (cumprir RoHS)
	COR	Preto (RAL9005)
1-250MHz - IMPEDÂNCIA (Ω)		100 ± 15
1-250MHz - VELOCIDADE DE PROPAGAÇÃO (%) - NVP		65

CÓDIGO	CLASSE CPR	TIPO DE EMBALAGEM	DIMENSÃO EMBALAGEM (mm)	PESO BRUTO (kg/ITEM)	PESO LÍQUIDO (kg/ITEM)	MÚLTIPLOS DE VENDA (m)
82222144030	Fca	Bobina	Ø370x240	15	13	305



- ① Revestimento exterior
- ② Guia cruzado
- ③ Fio de abertura
- ④ Fita PET
- ⑤ Revestimento interno
- ⑥ Condutor



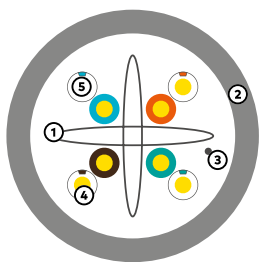
Normas aplicáveis:

• ISO/IEC 11801; • ISO/IEC 61156-5; • EN 50288-6-1; • EN 50173-1; • EN 50575; • YD/T 1019; • ANSI-TIA-568-C.2.

CAT6 U/UTP - PE - 23 AWG - 0.55mm

REVESTIMENTO	DIÂMETRO EXTERNO (mm)	6,4 ± 0,5
	MATERIAL	LDPE (cumprir RoHS)
	COR	Preto (RAL9005)
1-250MHz - IMPEDÂNCIA (Ω)		100 ± 15
1-250MHz - VELOCIDADE DE PROPAGAÇÃO (%) - NVP		69

CÓDIGO	CLASSE CPR	TIPO DE EMBALAGEM	DIMENSÃO EMBALAGEM (mm)	PESO BRUTO (kg/ITEM)	PESO LÍQUIDO (kg/ITEM)	MÚLTIPLOS DE VENDA (m)
82222134050	Fca	Bobina	Ø370x320	24.0	21.5	500
82222134100	Fca	Bobina	Ø560x240	42.2	37.7	1000



- ① Guia cruzado
- ② Revestimento
- ③ Fio de abertura
- ④ Revestimento interno
- ⑤ Condutor



Normas aplicáveis:
 • ISO/IEC 11801; • ISO/IEC 61156-5; • EN 50575; • EN 50288-6-1; • EN 50173-1; • YD/T 1019; • ANSI-TIA-568-C.2; • EN 50575.

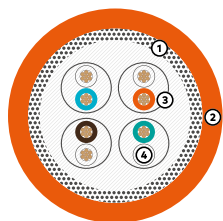
CAT6 U/UTP - PVC - 23 AWG

DIÂMETRO EXTERNO (mm)	6.0 ± 0.4
REVESTIMENTO	MATERIAL PVC (cumpre RoHS)
	COR Cinza (RAL7035)
1-250MHz - IMPEDÂNCIA (Ω)	100 ± 15
1-250MHz - VELOCIDADE DE PROPAGAÇÃO (%) - NVP	69

CÓDIGO	CLASSE CPR	TIPO DE EMBALAGEM	DIMENSÃO EMBALAGEM (mm)	PESO BRUTO (kg/ITEM)	PESO LÍQUIDO (kg/ITEM)	MÚLTIPLOS DE VENDA (m)
82222113030	Eca	Caixa	400x400x220	13.3	12.5	305
82222113100	Eca	Bobina	Ø560x240	45.5	41	1000

Nota: Cores e configurações especiais disponíveis mediante confirmação. Disponível apenas na classe CPR Eca.

Patch cord



- ① Malha de alumínio
- ② Revestimento exterior
- ③ Folha de alumínio
- ④ Condutor



Normas aplicáveis:
 • ANSI/TIA-568-C.2; • ISO/IEC 11801; • EN 50173; • IEC 61935-2.

PATCH CORD CAT6A S/FTP - LSZH

MATERIAL	Cobre
CONDUTOR (AWG)	26
DIÂMETRO DO CABO (mm)	5.80 ± 0.02
MÚLTIPLOS DE VENDA (un)	1

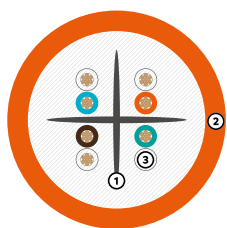
8 2 2 1 3 2 2 C M M M

	COR	CINZA	AMARELO	AZUL	VERDE	LARANJA	VERMELHO	PRETO	BRANCO			
	c	1	2	3	4	5	6	7	8			
METROS	0.5	1	2	3	5	7	10	15	20	25	30	50
M M M	0 05	0 10	0 20	0 30	0 50	0 70	1 00	1 50	2 00	2 50	3 00	5 00

• Cinza (RAL7035); • Amarelo (RAL1018); • Azul (RAL5017); • Verde (RAL6016); • Laranja (RAL2008); • Vermelho (RAL3028); • Preto (RAL9005).
 • Mais de 5m sem certificado Delta.

Nota: Cores e configurações especiais disponíveis mediante confirmação.

Patch cord



- ① Guia cruzado
- ② Revestimento exterior
- ③ Condutor



Normas aplicáveis:

• ANSI/TIA-568-C.2; • ISO/IEC 11801; • EN 50173; • IEC 61935-2.

PATCH CORD CAT6A U/UTP - LSZH

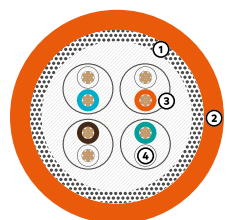
MATERIAL	Cobre
CONDUTOR (AWG)	24
DIÂMETRO DO CABO (mm)	5.80 ± 0.03
MÚLTIPLOS DE VENDA (un)	1

8 2 2 1 3 1 2 C M M M

	COR	CINZA	AMARELO	AZUL	VERDE	LARANJA	VERMELHO	PRETO	BRANCO			
	C	1	2	3	4	5	6	7	8			
METROS	0.5	1	2	3	5	7	10	15	20	25	30	50
MM	0.05	0.10	0.20	0.30	0.50	0.70	1.00	1.50	2.00	2.50	3.00	5.00

• Cinza (RAL7035); • Amarelo (RAL1018); • Azul (RAL5017); • Verde (RAL6016); • Laranja (RAL2008); • Vermelho (RAL3028); • Preto (RAL9005).

Nota: Cores, tamanhos e configurações especiais disponíveis mediante confirmação.



- ① Malha de alumínio
- ② Revestimento exterior
- ③ Folha de alumínio
- ④ Condutor



Normas aplicáveis:

• ANSI/TIA-568-C.2; • ISO/IEC 11801; • EN 50173; • IEC 61935-2.

PATCH CORD CAT6 S/FTP - LSZH

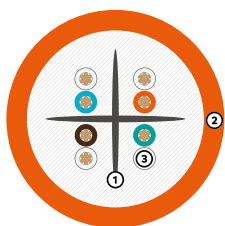
MATERIAL	Cobre
CONDUTOR (AWG)	27
DIÂMETRO DO CABO (mm)	5.60 ± 0.02
MÚLTIPLOS DE VENDA (un)	1

8 2 2 1 2 2 2 C M M M

	COR	CINZA	AMARELO	AZUL	VERDE	LARANJA	VERMELHO	PRETO	BRANCO			
	C	1	2	3	4	5	6	7	8			
METROS	0.5	1	2	3	5	7	10	15	20	25	30	50
MM	0.05	0.10	0.20	0.30	0.50	0.70	1.00	1.50	2.00	2.50	3.00	5.00

• Cinza (RAL7035); • Amarelo (RAL1018); • Azul (RAL5017); • Verde (RAL6016); • Laranja (RAL2008); • Vermelho (RAL3028); • Preto (RAL9005).
• Mais de 5m sem certificado delta.

Nota: Cores, tamanhos e configurações especiais disponíveis mediante confirmação.



- ① Guia cruzado
- ② Revestimento exterior
- ③ Condutor



Normas aplicáveis:

• ANSI/TIA-568-C.2; • ISO/IEC 11801; • EN 50173; • IEC 61935-2.

PATCH CORD CAT6 U/UTP - LSZH

MATERIAL	Cobre	
CONDUTOR (AWG)	26	
DIÂMETRO DO CABO (mm)	5,00 ± 0,03	
MÚLTIPLOS DE VENDA (un)	0,5m - 5m	10
	7m - 50m	1

8 2 2 1 2 1 2 C M M M

	COR	CINZA	AMARELO	AZUL	VERDE	LARANJA	VERMELHO	PRETO	BRANCO			
	C	1	2	3	4	5	6	7	8			
METROS	0,5	1	2	3	5	7	10	15	20	25	30	50
M M M	0,05	0,10	0,20	0,30	0,50	0,70	1,00	1,50	2,00	2,50	3,00	5,00

• Cinza (RAL7035); • Amarelo (RAL1018); • Azul (RAL5017); • Verde (RAL6016); • Laranja (RAL2008); • Vermelho (RAL3028); • Preto (RAL9005).
 • Mais de 5m sem certificado delta.

Nota: Cores, tamanhos e configurações especiais disponíveis mediante confirmação.

Ficha RJ45 - The Lyra



THE LYRA - RJ45 CAT 6A STP

ORIENTAÇÃO	180°
LIGAÇÃO	T568-B
CONTACTOS IDC - CABO SÓLIDO	Sólido 0.51 - 0.64 mm AWG24 - AWG22/1
CONTACTOS IDC - CABO FLEXÍVEL	Flexível 0.46 - 0.76 mm AWG27 - AWG22/7
	Flexível 0.61 - 0.78 mm AWG24 - AWG22/19
COR	Metálico

CÓDIGO	PESO UNITÁRIO (kg)	DIMENSÕES EMBALAGEM (mm)	MÚLTIPLOS DE VENDA (un)
82243322000	0.027	10x14.7x2	1

Módulo RJ45

Normas aplicáveis:

• IEC 60603-7-4; • IEC 60512-26-100; • ISO/IEC 11801 ed.2.2; • EN 50173-1; • ANSI/TIA 568-B.2-1.

MÓDULO RJ45 CAT6A BLINDADO

ORIENTAÇÃO		180°		
LIGAÇÃO		T568A/B		
CONTACTOS IDC - CABO SÓLIDO		Para cabo sólido 22-24 AWG com revestimento interior de diâmetro 0.45-0.55mm		
CONTACTOS IDC - CABO FLEXÍVEL		Para cabo flexível 22-26 AWG com revestimento interior de diâmetro 0.48-0.76mm		
COR		Metálico		
CÓDIGO	DESCRIÇÃO	PESO UNITÁRIO (kg)	DIMENSÕES EMBALAGEM (mm)	MÚLTIPLOS DE VENDA (un)
82243222180	cat6A blindado	0.025	122x78x0.12	50

Normas aplicáveis:

• IEC 60603-7-4; • IEC 60512-26-100; • ISO/IEC 11801 ed.2.2; • EN 50173-1; • ANSI/TIA 568-B.2-1.

MÓDULO RJ45 CAT6A NÃO BLINDADO

ORIENTAÇÃO		180°		
LIGAÇÃO		T568A/B		
CONTACTOS IDC - CABO SÓLIDO		Para cabo sólido 22-24 AWG com revestimento interior de diâmetro 0.45-0.55 mm		
CONTACTOS IDC - CABO FLEXÍVEL		Para cabo flexível 22-26 AWG com revestimento interior de diâmetro 0.48-0.76 mm		
COR		Branco		
CÓDIGO	DESCRIÇÃO	PESO UNITÁRIO (kg)	DIMENSÕES EMBALAGEM (mm)	MÚLTIPLOS DE VENDA (un)
82243210180	cat6A não blindado	0.009	122x78x0.12	50

Normas aplicáveis:

• IEC 60603-7-4; • IEC 60512-26-100; • ISO/IEC 11801 ed.2.2; • EN 50173-1; • ANSI/TIA 568-B.2-1.

MÓDULO RJ45 CAT6 BLINDADO

ORIENTAÇÃO		180°		
LIGAÇÃO		T568A/B		
CONTACTOS IDC - CABO SÓLIDO		Para cabo sólido 22-24 AWG com revestimento interior de diâmetro 0.45-0.55 mm		
CONTACTOS IDC - CABO FLEXÍVEL		Para cabo flexível 22-26 AWG com revestimento interior de diâmetro 0.48-0.76 mm		
COR		Metálico		
CÓDIGO	DESCRIÇÃO	PESO UNITÁRIO (kg)	DIMENSÕES EMBALAGEM (mm)	MÚLTIPLOS DE VENDA (un)
82242222180	cat6 blindado	0.025	122x78x0.12	50

Normas aplicáveis:

• IEC 60603-7-4; • IEC 60512-26-100; • ISO/IEC 11801 ed.2.2; • EN 50173-1; • ANSI/TIA 568-B.2-1.

MÓDULO RJ45 CAT6 NÃO BLINDADO

ORIENTAÇÃO		180°		
LIGAÇÃO		T568A/B		
CONTACTOS IDC - CABO SÓLIDO		Para cabo sólido 22-24 AWG com revestimento interior de diâmetro 0.45-0.55 mm		
CONTACTOS IDC - CABO FLEXÍVEL		Para cabo flexível 22-26 AWG com revestimento interior de diâmetro 0.48-0.76 mm		
COR		Branco		
CÓDIGO	DESCRIÇÃO	PESO UNITÁRIO (kg)	DIMENSÕES EMBALAGEM (mm)	MÚLTIPLOS DE VENDA (un)
82242210180	cat6 não blindado	0.009	122x78x0.12	50



Patch panel



Normas aplicáveis:

• IEC 60603-7-4; • IEC 60512-26-100; • ISO/IEC 11801 ed.2.2; • EN 50173-1; • ANSI/TIA 568-B.2-1.

PATCH PANEL CAT6A BLINDADO 24 PORTAS 1U IDC 90°

COR	Preto (RAL9005)		
CONTACTOS IDC - CABO SÓLIDO	Para cabo sólido 22-24 AWG com revestimento interior de diâmetro 0.45-0.55 mm		
CONTACTOS IDC - CABO FLEXÍVEL	Para cabo flexível 22-26 AWG com revestimento interior de diâmetro 0.48-0.76 mm		
CÓDIGO	DESCRIÇÃO	PESO UNITÁRIO (kg)	MÚLTIPLOS DE VENDA (un)
82234421124	CAT6A STP IDC 90° 24 portas 1U	1.390	1



Normas aplicáveis:

• IEC 60603-7-4; • IEC 60512-26-100; • ISO/IEC 11801 ed.2.2; • EN 50173-1; • ANSI/TIA 568-B.2-1.

PATCH PANEL CAT6A NÃO BLINDADO 24 PORTAS 1U IDC 180°

COR	Preto (RAL9005)		
CONTACTOS IDC - CABO SÓLIDO	Para cabo sólido 22-24 AWG com revestimento interior de diâmetro 0.45-0.55 mm		
CONTACTOS IDC - CABO FLEXÍVEL	Para cabo flexível 22-26 AWG com revestimento interior de diâmetro 0.48-0.76 mm		
CÓDIGO	DESCRIÇÃO	PESO UNITÁRIO (kg)	MÚLTIPLOS DE VENDA (un)
82234511124	CAT6A UTP IDC 180° 24 portas 1U	0.750	1

Patch panel



Normas aplicáveis:

• IEC 60603-7-4; • IEC 60512-26-100; • ISO/IEC 11801 ed.2.2; • EN 50173-1; • ANSI/TIA 568-B.2-1.

PATCH PANEL CAT6 BLINDADO 24 PORTAS 1U IDC 90°

COR	Preto (RAL9005)
CONTACTOS IDC - CABO SÓLIDO	Para cabo sólido 22-24 AWG com revestimento interior de diâmetro 0.45-0.55 mm
CONTACTOS IDC - CABO FLEXÍVEL	Para cabo flexível 22-26 AWG com revestimento interior de diâmetro 0.48-0.76 mm

CÓDIGO	DESCRIÇÃO	PESO UNITÁRIO (kg)	MÚLTIPLOS DE VENDA (un)
82233421124	CAT6 STP IDC 90° 24 portas 1U	1.39	1



Normas aplicáveis:

• IEC 60603-7-4; • IEC 60512-26-100; • ISO/IEC 11801 ed.2.2; • EN 50173-1; • ANSI/TIA 568-B.2-1.

PATCH PANEL CAT6 NÃO BLINDADO 24 PORTAS 1U IDC 180°

COR	Preto (RAL9005)
CONTACTOS IDC - CABO SÓLIDO	Para cabo sólido 22-24 AWG com revestimento interior de diâmetro 0.45-0.55 mm
CONTACTOS IDC - CABO FLEXÍVEL	Para cabo flexível 22-26 AWG com revestimento interior de diâmetro 0.48-0.76 mm

CÓDIGO	DESCRIÇÃO	PESO UNITÁRIO (kg)	MÚLTIPLOS DE VENDA (un)
82233511124	CAT6 UTP IDC 180° - 24 portas 1U	0.670	1



Normas aplicáveis:
• EIA 19-inch.

PATCH PANEL VAZIO 24 PORTAS

COR

preto (RAL9005)

CÓDIGO	DESCRIÇÃO	PESO UNITÁRIO (kg)	MÚLTIPLOS DE VENDA (un)
82230101024	Patch panel vazio 24P 0.5U	0.40	1
82230101124	Patch panel vazio 24P 1U	0.46	1



Normas aplicáveis:
• ISO/IEC 11801; • EN 50173-1; • ANSI/TIA 568-B.2-1.

PATCH PANEL VOZ CAT3 25/50 PORTAS 1U

COR

preto (RAL9005)

CÓDIGO	DESCRIÇÃO	PESO UNITÁRIO (kg)	MÚLTIPLOS DE VENDA (un)
82231201125	Patch panel CAT3 - 25 portas 1U	1.20	1
82231201150	Patch panel CAT3 - 50 portas 1U	1.20	1

Acessórios

FITA COBRE BLINDADO - 10mmx50m

CÓDIGO	PESO UNITÁRIO (kg)	DIMENSÕES EMBALAGEM (mm)	MÚLTIPLOS DE VENDA (un)
82240503000	0.22	136x136x10	1



TAMPA CEGA PARA PATCH PANEL VAZIO RJ45

CÓDIGO	PESO UNITÁRIO (kg)	DIMENSÕES (mm)	MÚLTIPLOS DE VENDA (un)
82240401000	0.019	120x80x30	12



FITA DE VELCRO

CÓDIGO	PESO UNITÁRIO (kg)	DIMENSÕES (mm)	MÚLTIPLOS DE VENDA (un)
82391511025	0.3	16x25000	1



NOVO

Rack servidor - Cetus



Nota: Imagem meramente ilustrativa.

Normas aplicáveis:
 • ANSI/EIA RS-310-D; • IEC 60297-2; • DIN 41494 Part 1 e 7.



RACK SERVIDOR - CETUS 1

MATERIAL	Aço laminado a frio; perfis 19": 2.0mm; rodas: 2.0mm; outros 1.2mm
CARGA ESTÁTICA ADMISSÍVEL (kg)	1300
COR	RAL 7002
VENTILAÇÃO (%)	67
LIGAÇÃO À TERRA	Sim
FAMÍLIA DE PRODUTOS	Série cetus
EMBALAGEM	Desmontados em packs, facilitando o seu transporte
DESIGN	Painéis laterais: divididos em 2, removíveis e com fechadura; portas frontal e traseira: amovíveis, com dobradiças externas; rodas: colocadas na instalação, 4 rodas de alta carga
ESTRUTURA	Duas estruturas de perfil completas, instaladas com 8 parafusos no total
PORTA FRONTAL E TRASEIRA	Porta frontal microperfurada com fechadura + porta traseira dupla microperfurada com fechadura
ENTRADA DE CABOS	Reguláveis no teto e no chão, ambas foram desenhadas para evitar a danificação de cabos
PERFIS NUMERADOS	Os perfis numerados podem ser rapidamente modificados em profundidade
IP	20
INCLUI	Para 600mm de largura - rodas e fechaduras Para 800mm de largura - rodas e fechaduras + organizadores de cabos verticais

Rack servidor - Cetus



CETUS 1

CÓDIGO	U	LARGURA (mm)	PROFUNDIDADE (mm)	ALTURA MONTADO (mm)	DIMENSÕES (mm)				PESO (kg)			
					PACK 1	PACK 2	PACK 3	PACK 4	PACK 1	PACK 2	PACK 3	PACK 4
82351240608	24	600	800	1230	1270x830x130	1270x830x130	620x750x130	-	31	31	19	-
82351420608	42	600	800	2030	2070x830x130	2070x830x130	620x750x130	-	48	50	19	-
82351420610	42	600	1000	2030	2070x1030x130	2070x1030x130	620x950x130	-	53	56	21	-
82351420612	42	600	1200	2030	2070x1230x130	2070x1230x130	620x1150x130	-	58	61	23	-
82351420808	42	800	800	2030	2070x890x130	2070x890x130	900x810x130	1840x200x130	50	52	30	9
82351420810	42	800	1000	2030	2070x1030x130	2070x1030x130	900x1010x130	1840x200x130	55	57	34	9
82351420812	42	800	1200	2030	2070x1230x130	2070x1230x130	900x1210x130	1840x200x130	60	62	38	9
82351470608	47	600	800	2252	2270x830x130	2270x830x130	620x750x130	-	56	58	18	-
82351470610	47	600	1000	2252	2270x1030x130	2270x1030x130	620x950x130	-	61	64	21	-
82351470612	47	600	1200	2252	2270x1230x130	2270x1230x130	620x1150x130	-	66	69	22	-
82351470808	47	800	800	2252	2270x890x130	2270x890x130	820x750x130	2110x200x130	58	60	26	10
82351470810	47	800	1000	2252	2270x1030x130	2270x1030x130	820x1010x130	2110x200x130	63	65	30	10
82351470812	47	800	1200	2252	2270x1230x130	2270x1230x130	820x1210x130	2110x200x130	68	70	34	10

MÚLTIPLOS DE VENDA (un)

1

Rack pavimento - Norma



Nota: Imagem meramente ilustrativa.

Normas aplicáveis:
• ANSI/EIA RS-310-D; • IEC 60297-2; • DIN 41494 Part 1 e 7.



RACK PAVIMENTO - NORMA

MATERIAL	Aço laminado a frio; perfis 19": 2.0mm; rodas: 2.0mm; outros 1.2mm
CARGA ESTÁTICA ADMISSÍVEL (kg)	800
COR	Preto (RAL9004)
VENTILAÇÃO (%)	60
LIGAÇÃO À TERRA	Sim
INCLUI	Para 600mm de largura - rodas e fechaduras Para 800mm de largura - rodas e fechaduras + organizadores de cabos verticais
IP	20

CONFIGURAÇÃO - PORTAS E PAINÉIS

	PORTA FRONTAL	PORTA TRASEIRA	PAINEL LATERAL
NORMA 1	Vidro	Chapa fechada	chapa fechada
NORMA 2	Vidro com furações	Dupla em aço microperfurada	chapa fechada
NORMA 3	Aço microperfurada	Dupla em aço microperfurada	chapa fechada
NORMA 4	Dupla em aço microperfurada	Dupla em aço microperfurada	chapa perfurada

CARACTERÍSTICAS

Design excepcional com dimensões precisas
Rodas ajustáveis de alta carga
Entrada de cabos pelo teto e pelo chão com tamanho ajustável
Painéis laterais amovíveis para fácil manutenção

Rack pavimento - Norma

Porta frontal
VidroPorta traseira
Chapa fechadaPainel lateral
Chapa fechada

NORMA 1

CÓDIGO	U	LARGURA (mm)	PROFUNDIDADE (mm)	ALTURA MONTADO (mm)	DIMENSÕES (mm)				PESO (kg)			
					PACK 1	PACK 2	PACK 3	PACK 4	PACK 1	PACK 2	PACK 3	PACK 4
82341115606	15	600	600	870	800x630x240	640x660x110	760x650x120	-	14	16	18	-
82341115608		600	800	870	800x630x240	640x860x110	760x650x120	-	14	20	20	-
82341120606	20	600	600	1092	1020x630x240	640x660x110	1000x650x120	-	17	16	23	-
82341120608		600	800	1092	1020x630x240	640x860x110	1000x650x120	-	17	20	26	-
82341124606	24	600	600	1270	1200x630x240	640x660x110	1160x650x120	-	19	16	27	-
82341124608		600	800	1270	1200x630x240	640x860x110	1160x650x120	-	19	20	30	-
82341129606	29	600	600	1492	1420x630x240	640x660x110	1390x650x120	-	22	16	32	-
82341129608		600	800	1492	1420x630x240	640x860x110	1390x650x120	-	22	20	36	-
82341133606	33	600	600	1670	1600x630x240	640x660x110	1580x650x120	-	24	16	36	-
82341133608		600	800	1670	1600x630x240	640x860x110	1580x650x120	-	24	20	42	-
82341138606	38	600	600	1892	1820x630x240	640x660x110	1780x650x120	-	27	16	41	-
82341138608		600	800	1892	1820x630x240	640x860x110	1780x650x120	-	27	21	48	-
82341138610		600	1000	1892	1820x630x240	640x1060x110	1790x780x120	-	27	24	49	-
82341138806		800	600	1892	1820x830x240	840x660x130	1770x850x120	1660x200x130	29	24	50	8
82341138808		800	800	1892	1820x830x240	840x860x130	1770x850x120	1660x200x130	29	30	56	8
82341138810		800	1000	1892	1820x830x240	840x1060x130	1770x850x120	1660x200x130	29	35	62	8
82341142606	42	600	600	2070	2000x630x240	640x660x110	1960x650x120	-	30	16	45	-
82341142608		600	800	2070	2000x630x240	640x860x110	1960x650x120	-	30	21	52	-
82341142610		600	1000	2070	2000x630x240	640x1060x110	1960x790x120	-	30	24	60	-
82341142806		800	600	2070	2000x830x240	840x660x130	1960x850x120	1840x200x130	32	24	54	9
82341142808		800	800	2070	2000x830x240	840x860x130	1960x850x120	1840x200x130	32	30	62	9
82341142810		800	1000	2070	2000x830x240	840x1060x130	1960x850x120	1840x200x130	32	35	68	9
82341147606	47	600	600	2292	2220x630x240	640x660x110	2190x650x120	-	33	16	50	-
82341147608		600	800	2292	2220x630x240	640x860x110	2190x650x120	-	33	21	58	-
82341147610		600	1000	2292	2220x630x240	640x1060x110	2190x790x120	-	33	24	66	-
82341147806		800	600	2292	2220x830x240	840x660x130	2190x790x110	2060x200x130	34	24	55	11
82341147808		800	800	2292	2220x830x240	840x860x130	2160x790x110	2060x200x130	34	30	68	11
82341147810		800	1000	2292	2220x830x240	840x1060x130	2160x850x110	2060x200x130	34	35	74	11

MÚLTIPLOS DE
VENDA (un)

1

Nota: 2 unidades adicionais pack 5 (fechadura). Dimensão: 180x50x48 mm; Peso: 0.48 kg.



Porta frontal
Vidro com furações



Porta traseira
Dupla em aço microperfurada



Painel lateral
Chapa fechada

NORMA 2

CÓDIGO	U	LARGURA (mm)	PROFUNDIDADE (mm)	ALTURA MONTADO (mm)	DIMENSÕES (mm)				PESO (kg)			
					PACK 1	PACK 2	PACK 3	PACK 4	PACK 1	PACK 2	PACK 3	PACK 4
82341215606	15	600	600	870	800x630x240	640x660x110	760x650x120	-	14	16	17	-
82341215608		600	800	870	800x630x240	640x860x110	760x650x120	-	14	20	20	-
82341220606	20	600	600	1092	1020x620x240	640x660x110	1000x650x120	-	17	16	23	-
82341220608		600	800	1092	1020x620x240	640x860x110	1000x650x120	-	17	20	26	-
82341224606	24	600	600	1270	1200x630x240	640x660x110	1160x650x120	-	19	16	26	-
82341224608		600	800	1270	1200x630x240	640x860x110	1160x650x120	-	19	20	27	-
82341229606	29	600	600	1492	1420x630x240	640x660x110	1390x650x120	-	22	16	31	-
82341229608		600	800	1492	1420x630x240	640x860x110	1390x650x120	-	22	20	34	-
82341233606	33	600	600	1670	1600x630x240	640x660x110	1580x650x120	-	24	16	35	-
82341233608		600	800	1670	1600x630x240	640x860x110	1580x650x120	-	24	20	40	-
82341238606	38	600	600	1892	1820x630x240	640x660x110	1780x650x120	-	27	16	39	-
82341238608		600	800	1892	1820x630x240	640x860x110	1780x650x120	-	27	21	46	-
82341238610		600	1000	1892	1820x630x240	640x1060x110	1780x790x120	-	27	24	53	-
82341238806		800	600	1892	1820x830x240	840x660x130	1780x850x120	1660x200x130	29	24	47	8
82341238808	42	800	800	1892	1820x830x240	840x860x130	1780x850x120	1660x200x130	29	30	54	8
82341238810		800	1000	1892	1820x830x240	840x1060x130	1780x850x120	1660x200x130	29	35	60	8
82341242606		600	600	2070	2000x630x240	640x660x110	1960x650x120	-	30	16	44	-
82341242608	47	600	800	2070	2000x630x240	640x860x110	1960x650x120	-	30	21	50	-
82341242610		600	1000	2070	2000x630x240	640x1060x110	1960x790x120	-	30	24	58	-
82341242806		800	600	2070	2000x830x240	840x660x130	1960x850x120	1840x200x130	32	24	52	9
82341242808		800	800	2070	2000x830x240	840x860x130	1960x850x120	1840x200x130	32	30	59	9
82341242810	47	800	1000	2070	2000x830x240	840x1060x130	1940x850x110	1840x200x130	32	35	66	9
82341247606		600	600	2292	2220x630x240	640x660x110	2190x650x120	-	33	16	38	-
82341247608		600	800	2292	2220x630x240	640x860x110	2190x650x120	-	33	21	45	-
82341247610		600	1000	2292	2220x630x240	640x1060x110	2190x790x120	-	33	24	53	-
82341247806		800	600	2292	2220x830x240	840x660x130	2190x850x120	2060x200x130	34	24	45	11
82341247808	47	800	800	2292	2220x830x240	840x860x130	2190x850x120	2060x200x130	34	30	59	11
82341247810		800	1000	2292	2220x830x240	840x1060x130	2190x850x120	2060x200x130	34	35	60	11

MÚLTIPLOS DE VENDA (un)

1

Nota: 1 unidade adicional pack 5 (fechadura). Dimensão: 180x50x48 mm; Peso: 0.48 kg.

Rack pavimento - Norma



Porta frontal
Aço microperfurada



Porta traseira
Dupla em aço microperfurada



Painel lateral
Chapa fechada

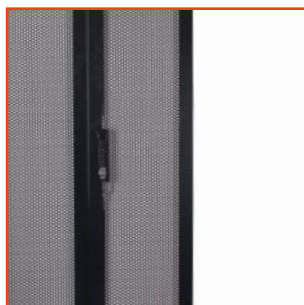
NORMA 3

CÓDIGO	U	LARGURA (mm)	PROFUNDIDADE (mm)	ALTURA MONTADO (mm)	DIMENSÕES (mm)				PESO (kg)			
					PACK 1	PACK 2	PACK 3	PACK 4	PACK 1	PACK 2	PACK 3	PACK 4
82341315606	15	600	600	870	800x630x240	640x660x110	740x640x120	-	14	16	11	-
82341315608		600	800	870	800x630x240	640x860x110	740x640x120	-	14	20	14	-
82341320606	20	600	600	1092	1020x630x240	640x660x110	960x640x120	-	17	16	13	-
82341320608		600	800	1092	1020x630x240	640x860x110	960x640x120	-	17	20	17	-
82341324606	24	600	600	1270	1200x630x240	640x660x110	1140x640x120	-	19	16	16	-
82341324608		600	800	1270	1200x630x240	640x860x110	1140x640x120	-	19	20	20	-
82341324810	29	800	1000	1270	1200x825x240	840x1060x130	1150x840x110	1025x840x110	21	33	42	7
82341329606		600	600	1492	1420x630x240	640x660x110	1360x640x120	-	22	16	18	-
82341329608	33	600	800	1492	1420x630x240	640x860x110	1360x640x120	-	22	20	23	-
82341333606		600	600	1670	1600x630x240	640x660x110	1540x640x120	-	24	16	21	-
82341333608	38	600	800	1670	1600x630x240	640x860x110	1540x640x120	-	24	20	26	-
82341338606		600	600	1892	1820x630x240	640x660x110	1790x650x120	-	27	16	23	-
82341338608	42	600	800	1892	1820x630x240	640x860x110	1790x650x120	-	27	21	29	-
82341338610		600	1000	1892	1820x630x240	640x1060x110	1790x790x120	-	27	24	35	-
82341338806	47	800	600	1892	1820x830x240	840x660x130	1790x850x120	1660x200x130	29	24	27	8
82341338808		800	800	1892	1820x830x240	840x860x130	1790x850x120	1660x200x130	29	30	33	8
82341338810	42	800	1000	1892	1820x830x240	840x1060x130	1790x850x120	1660x200x130	29	35	39	8
82341342606		600	600	2070	2000x630x240	640x660x110	1960x650x120	-	30	16	30	-
82341342608	47	600	800	2070	2000x630x240	640x860x110	1960x650x120	-	30	21	37	-
82341342610		600	1000	2070	2000x630x240	640x1060x110	1960x790x120	-	30	24	43	-
82341342806	42	800	600	2070	2000x830x240	840x660x130	1960x850x120	1840x200x130	32	24	28	9
82341342808		800	800	2070	2000x830x240	840x860x130	1960x850x120	1840x200x130	32	30	36	9
82341342810	47	800	1000	2070	2000x830x240	840x1060x130	1960x850x120	1840x200x130	32	35	43	9
82341347606		600	600	2292	2220x630x240	640x660x110	2190x650x120	-	33	16	28	-
82341347608	47	600	800	2292	2220x630x240	640x860x110	2190x650x120	-	33	21	36	-
82341347610		600	1000	2292	2220x630x240	640x1060x110	2190x790x120	-	33	24	53	-
82341347806	47	800	600	2292	2220x830x240	840x660x130	2190x850x120	2060x200x130	34	24	33	11
82341347808		800	800	2292	2220x830x240	840x860x130	2190x850x120	2060x200x130	34	30	56	11
82341347810	47	800	1000	2292	2220x830x240	840x1060x130	2190x850x120	2060x200x130	34	35	62	11

MÚLTIPLOS DE
VENDA (un)

1

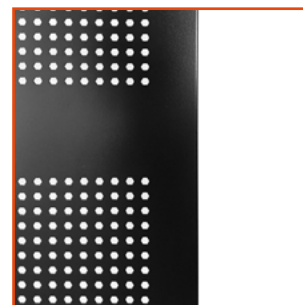
Nota: 1 unidade adicional pack 5 (fechadura). Dimensão: 180x50x48 mm; Peso: 0.48 kg.



Porta frontal
Dupla em aço microperfurada



Porta traseira
Dupla em aço microperfurada



Painel lateral
Chapa perfurada

NORMA 4

CÓDIGO	U	LARGURA (mm)	PROFUNDIDADE (mm)	ALTURA MONTADO (mm)	DIMENSÕES (mm)				PESO (kg)			
					PACK 1	PACK 2	PACK 3	PACK 4	PACK 1	PACK 2	PACK 3	PACK 4
82341442808		800	800	2070	2000x830x240	840x860x130	1960x850x120	1840x200x130	32	30	62	9
82341442810	42	800	1000	2070	2000x830x240	840x1060x130	1960x850x120	1840x200x130	32	35	65	9
82341442812		800	1200	2070	2000x830x240	1230x830x130	1960x850x120	1840x200x130	32	40	71	9
82341447808		800	800	2292	2000x830x240	840x860x130	2185x850x120	2060x200x130	34	30	68	11
82341447810	47	800	1000	2292	2000x830x240	840x1060x130	2185x850x120	2060x200x130	34	35	73	11
82341447812		800	1200	2292	2000x830x240	1230x830x130	2185x850x120	2060x200x130	34	40	78	11

MÚLTIPLOS DE VENDA (un)

1

Nota: outras referências sob-consulta.

Rack mural

Normas aplicáveis:

• ANSI/EIA RS-310-D; • IEC 60297-2; • DIN 41494 Part 1 e 7.

RACK MURAL - CRUX 1

CÓDIGO	U	LARGURA (mm)	PROFUNDIDADE (mm)	ALTURA MONTADO (mm)	DIMENSÕES EMBALAGEM (mm)	PESO EMBALAGEM (kg)	MÚLTIPLOS DE VENDA (un)
82321060604	6	570	450	370	420x620x230	17	1
82321060606		570	600	370	570x620x250	20	1
82321090604	9	570	450	500	560x620x210	20	1
82321090606		570	600	500	570x620x230	23	1
82321120604	12	570	450	635	690x620x190	24	1
82321120606		570	600	635	690x630x180	27	1
82321150604	15	570	450	770	820x620x180	28	1
82321150606		570	600	770	840x610x180	31	1
82321180604	18	570	450	900	960x620x180	31	1
82321180606		570	600	900	950x620x180	41	1
82321220604	22	570	450	1080	1130x620x180	36	1
82321220606		570	600	1080	1140x620x180	41	1



Normas aplicáveis:

• ANSI/EIA RS-310-D; • IEC 60297-2; • DIN 41494 Part 1 e 7.

RACK MURAL - CRUX 2

CÓDIGO	DESCRIÇÃO	U	PROFUNDIDADE (mm)	DIMENSÕES EMBALAGEM (mm)	PESO EMBALAGEM (kg)	MÚLTIPLOS DE VENDA (un)
82311020600	crux 2 2U	2	6" - 152.4mm	550x120x190	2	1
82311030600	crux 2 3U	3		550x170x200	2	
82311040600	crux 2 4U	4		550x210x190	2	
82311060000	tampa 6"	-		550x110x220	2	2
82311041200	crux 2 4U	4	12" - 304.8mm	520x210x330	3	1
82311071200	crux 2 7U	7		520x330x320	5	
82311120000	tampa 12"	-		550x110x350	3	



RACK MURAL MINI-LAN E ACESSÓRIOS - CRUX 3

CÓDIGO	DESCRIÇÃO	U	DIMENSÕES EMBALAGEM (mm)	MÚLTIPLOS DE VENDA (un)
82361080000	Rack crux 3	8	300x300x411	1
82384031000	Régua de tomadas 10" c/ tomadas schuko e ficha schuko c/ interruptor	1	273x44x45	1
82390161112	Prateleira 10"	1	254x150x44	1
82390205120	Organizador de cabos plástico 10"	1	254x78x44	1
82390251100	Painel cego 10"	1	254x7x43	1
82330601112	Patch panel 10" 12 portas	1	265x125x55	1



Rack aberto

Normas aplicáveis:

• ANSI/EIA RS-310-D; • IEC 60297-2; • DIN 41494 Part 1 e 7.

RACK ABERTO - PYXIS 1

MATERIAL	Aço laminado a frio; perfis: 1.5mm; outros 2.0mm
CARGA ESTÁTICA ADMISSÍVEL (kg)	250
COR	Preto (RAL9004)
VENTILAÇÃO (%)	100
FAMÍLIA DE PRODUTOS	Série pyxis
INCLUI	Rodas

CÓDIGO	LARGURA (mm)	U	PROFUNDIDADE (mm)	ALTURA MONTADO (mm)	DIMENSÕES PACK (mm)	PESO PACK (kg)	MÚLTIPLOS DE VENDA (un)
82331290606		29		1288	1420x260x140	30	1
82331330606		33		1600	1600x260x140	32	1
82331380606	600	38	600	1822	1820x260x140	35	1
82331420606		42		2000	2000x260x140	36	1
82331470606		47		2222	2220x260x140	40	1



KVM

Normas aplicáveis:

• EN 55022; • EN 55024; • EN 61000-3-2; • EN 61000-3-3.

KVM - SWITCH VGA 17" LCD

Plataforma de controlo com LCD, teclado, rato e portas VGA KVM
Altura de 1U, adequado para os racks de 19"
Teclado ultra fino com rato
Uma plataforma para controlar 1/8 computadores
Compatível com a interface USB/PS.2
Suporta entrada vídeo VGA, SVGA, XGA
De acordo com as normas DDC, DDC2, DDC2B e VESA
Suporta múltiplos sistemas operativos: WIN95/98/98SE/ME/200X/XP/WIN7/ NT, UNIX, LINUX

CÓDIGO	DESCRIÇÃO	PESO UNITÁRIO (kg)	DIMENSÕES (mm)	MÚLTIPLOS DE VENDA (un)
82371117010	KVM switch VGA 17" LCD 1 porta	21.00	805x695x190	1
82371117080	KVM switch VGA 17" LCD 8 portas	22.50	805x695x190	1
82372010000	Cartão para IP KVM switch	0.07	110x68x22	1



Régua de tomadas

Normas aplicáveis:
- IEC/EN 60884 - 1.

RÉGUA DE TOMADAS

CÓDIGO	LARGURA	U	TIPO	CABO (m)	Nº DE TOMADAS	TIPO TOMADA	SISTEMA CONTROLO	TIPO FICHA	MÚLTIPLOS DE VENDA (un)
82381061000	19"	1	Horizontal		6	Schuko	Interruptor	Schuko	1
82381081000	19"	1	Horizontal		8	Schuko	Interruptor	Schuko	1
82381081040	19"	1	Horizontal		8	Schuko	-	Schuko	1
82381061300	19"	1	Horizontal		6	Francesa	Interruptor	Schuko	1
82381061400	19"	1	Horizontal		6	Italiana	Interruptor	Schuko	1
82381061200	19"	1	Horizontal		6	Inglesa	Interruptor	Schuko	1
82381061100	19"	1	Horizontal		6	Americana	Interruptor	Schuko	1
82381061020	19"	1	Horizontal	1.8	6	Schuko	Disjuntor	Schuko	1
82381091700	19"	1	Horizontal		6 Schuko + 3IEC		Interruptor	Schuko	1
82381091740	19"	1	Horizontal		6 Schuko + 3IEC		-	Schuko	1
82381122000	-	-	Vertical		12	Schuko	Interruptor	Schuko	1
82381162000	-	-	Vertical		16	Schuko	Interruptor	Schuko	1
82384031000	10"	1	Horizontal		3	Schuko	Interruptor	Schuko	1
82381121505	19"	1	Horizontal		12	IEC C13	Interruptor	IEC C14	1
82381081303	19"	1	Horizontal		8	Francesa	Interruptor	Francesa	1



Acessórios

VENTILADOR

CÓDIGO	DESCRIÇÃO	PESO UNITÁRIO (kg)	DIMENSÕES (mm)	MÚLTIPLOS DE VENDA (un)
82390501010	Ventilador	0.486	120x120x38	1



UNIDADE DE VENTILAÇÃO 1U

CÓDIGO	VENTILADOR (un)	TIPO	PESO UNITÁRIO (kg)	MÚLTIPLOS DE VENDA (un)
82390506210	2	UK	3.5	1
82390506110	2	Schuko	3.5	1
82390507210	3	UK	4.38	1
82390507110	3	Schuko	4.38	1
82390508210	4	UK	5.25	1
82390508110	4	Schuko	5.25	1



UNIDADE DE VENTILAÇÃO COM TERMOSTATO ANALÓGICO

CÓDIGO	VENTILADOR (un)	TIPO	PESO UNITÁRIO (kg)	MÚLTIPLOS DE VENDA (un)
82390504210	2	UK	2.4	1
82390504110	2	Schuko	2.4	1
82390505210	4	UK	3.2	1
82390505110	4	Schuko	3.2	1



UNIDADE DE VENTILAÇÃO

CÓDIGO	VENTILADOR (un)	TIPO	PESO UNITÁRIO (kg)	MÚLTIPLOS DE VENDA (un)
82390502210	2	UK	2.5	1
82390502110	2	Schuko	2.5	
82390503210	4	UK	3.5	
82390503110	4	Schuko	3.5	



UNIDADE DE VENTILAÇÃO PARA RACK CRUX 1

CÓDIGO	DESCRIÇÃO	PESO UNITÁRIO (kg)	MÚLTIPLOS DE VENDA (un)
82390509110	Sem termostato	1.5	1
82390510110	Com termostato	1.8	1



UNIDADE DE TEMPERATURA

CÓDIGO	ENTRADA	PESO UNITÁRIO (kg)	MÚLTIPLOS DE VENDA (un)
82390601210	UK (BS1363)	1.95	1
82390601110	Schuko (DIN49441)		1
82390601310	US (NEMA 5-15P)		1



ORGANIZADOR DE CABOS COM TAMPA 1U

CÓDIGO	PESO UNITÁRIO (kg)	MÚLTIPLOS DE VENDA (un)
82390201110	0.85	1



ORGANIZADOR DE CABOS METÁLICO 1U

CÓDIGO	PESO UNITÁRIO (kg)	MÚLTIPLOS DE VENDA (un)
82390202110	0.61	1



ORGANIZADOR DE CABOS PLÁSTICO 1U

CÓDIGO	PESO UNITÁRIO (kg)	MÚLTIPLOS DE VENDA (un)
82390203120	0.51	1



Acessórios

ORGANIZADOR DE CABOS COM ESCOVA 1U

CÓDIGO	PESO UNITÁRIO (kg)	MÚLTIPLOS DE VENDA (un)
82390204100	0.3	1



PAINEL CEGO

CÓDIGO	U	DIMENSÕES (mm)	PESO UNITÁRIO (kg)	MÚLTIPLOS DE VENDA (un)
82390241100	1	482x44	0.5	2
82390241200	2	482x88	0.9	2
82390241400	4	482x177	0.85	2
82390251100	1	254x44	0.28	1



PAINEL CEGO SNAP-IN

CÓDIGO	U	PESO UNITÁRIO (kg)	MÚLTIPLOS DE VENDA (un)
82390261100	1	0.2	1
82390261200	2	0.35	1



PRATELEIRAS FIXAÇÃO FRONTAL 2U

CÓDIGO	PROFUNDIDADE (mm)	PESO UNITÁRIO (kg)	MÚLTIPLOS DE VENDA (un)
82390111201	254	1.4	1
82390111202	406.4	2.2	1



PRATELEIRAS FIXAÇÃO FRONTAL 2U PERFURADA

CÓDIGO	PROFUNDIDADE (mm)	PESO UNITÁRIO (kg)	MÚLTIPLOS DE VENDA (un)
82390171204	406	2	1



PRATELEIRAS FIXAS A 4 PONTOS

CÓDIGO	PARA RACK	PROFUNDIDADE (mm)	MÚLTIPLOS DE VENDA (un)
82390141106	Crux 1 450mm	300	1
82390141108	Crux 1 600mm	450	1
82390131107	Cetus, pyxis, norma 600mm	350	1
82390131109	Norma 800mm	550	1
82390131111	Norma 1000mm	720	1
82390121109	Cetus 800mm	500	1
82390121111	Cetus 1000mm	700	1
82390121112	Cetus 1200mm	900	1



PRATELEIRAS DESLIZANTE 1U

CÓDIGO	PARA RACK	PROFUNDIDADE (mm)	MÚLTIPLOS DE VENDA (un)
82390151107	Cetus 1 e norma 600-800mm	350	1
82390151109	Cetus 1 e norma 1000mm	550	1
82390151112	Cetus 1 e norma 1200mm	550	1



FECHADURA

CÓDIGO	PESO UNITÁRIO (kg)	MÚLTIPLOS DE VENDA (un)
82390703100	0.48	1



FECHADURA DE PASSWORD

CÓDIGO	PESO UNITÁRIO (kg)	MÚLTIPLOS DE VENDA (un)
82390704100	0.64	1



FECHADURA FRONTAL E LATERAL

CÓDIGO	DESCRIÇÃO	PESO UNITÁRIO (kg)	MÚLTIPLOS DE VENDA (un)
82390702000	Lateral	0.094	2
82390701000	Frontal		



RODAS

CÓDIGO	DESCRIÇÃO	MÚLTIPLOS DE VENDA (un)
82390801010	Roda 2"	4
82390801020	Roda 2.5"	
82390801030	Roda 3"	
82390802010	Roda com travão 2"	
82390802020	Roda com travão 2.5"	
82390802030	Roda com travão 3"	



GAVETA PORTA DOCUMENTOS

CÓDIGO	DESCRIÇÃO	PESO UNITÁRIO (kg)	MÚLTIPLOS DE VENDA (un)
82390301100	Gaveta 2U	8.25	1
82390302100	Gaveta 3U	9.7	1



Acessórios

BASE PARA RACK

CÓDIGO	DESCRIÇÃO	PESO UNITÁRIO (kg)	DIMENSÕES EMBALAGEM (mm)	MÚLTIPLOS DE VENDA (un)
82391001166	Base para norma 600x600mm	5.5	620x620x120	1
82391001168	Base para norma 600x800mm	6.0	820x620x120	1
82391001161	Base para norma 600x1000mm	6.5	1020x620x120	1
82391001188	Base para norma 800x800mm	7.0	620x820x120	1
82391001181	Base para norma 800x1000mm	7.5	820x1020x120	1
82391002166	Base para cetus 600x600mm	6.0	620x620x120	1
82391002168	Base para cetus 600x800mm	6.5	620x820x120	1
82391002161	Base para cetus 600x1000mm	7.0	620x1020x120	1
82391002162	Base para cetus 600x1200mm	7.5	620x1220x120	1
82391002188	Base para cetus 800x800mm	8.0	820x820x120	1
82391002181	Base para cetus 800x1000mm	8.5	820x1020x120	1
82391002182	Base para cetus 800x1200mm	9.0	820x1220x120	1



PORCA, ANILHA E PARAFUSO

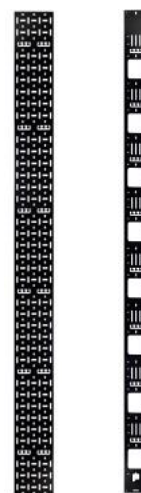
CÓDIGO	DESCRIÇÃO	PESO UNITÁRIO (kg)	MÚLTIPLOS DE VENDA (un)
82391102000	Parafusos e porca M6 phillips	0.39	50
82391103000	Anilha plástica M6	0.01	



PAINEL GESTÃO DE CABOS - PDU

CÓDIGO	DESCRIÇÃO	PESO UNITÁRIO (kg)	DIMENSÕES EMBALAGEM (mm)	MÚLTIPLOS DE VENDA (un)
82391201242	Para cetus 42U	1.3	1955x110x12	2
82391201247	Para cetus 47U	1.6	2175x160x12	2
82391201133	Para norma 33U	2	1375x150x12	2
82391201138	Para norma 38U	2.4	1600x150x12	2
82391201142	Para norma 42U	2.5	1775x150x12	2
82391201147	Para norma 47U	2.8	2000x150x12	2

PARA NORMA



PARA CETUS

ACOPLADOR PARA RACKS

CÓDIGO	DESCRIÇÃO	MÚLTIPLOS DE VENDA (un)
82391104002	Para cetus	4
82391104001	Para norma	



ORGANIZADOR DE CABOS VERTICAIS

CÓDIGO	DESCRIÇÃO	PESO UNITÁRIO (kg)	MÚLTIPLOS DE VENDA (un)
82391313810	Para norma 38U	4.5	1
82391314210	Para norma 42U	5.0	1
82391314710	Para norma 47U	5.5	1
82391324210	Para cetus 42U	5.0	1
82391324710	Para cetus 47U	5.5	1



PAINEL DE TETO PARA NORMA

CÓDIGO	PESO UNITÁRIO (kg)	MÚLTIPLOS DE VENDA (un)
82390205100	0.6	2



PÉS NIVELADORES

CÓDIGO	PESO UNITÁRIO (kg)	MÚLTIPLOS DE VENDA (un)
82390901100	0.13	4



Complementos de gama

PAINEL 19" PARA CHEGADA DE OPERADOR EM CABO COAXIAL (RG-CC)

CÓDIGO	REFERÊNCIA	DESCRIÇÃO	PORTAS	ALTURA (u)	MÚLTIPLOS DE VENDA (un)
2020703002	1002	Painel vazio, para 3 repartidores de 8 vias	3x8	1	1
2020703004	2003	ATI derivador de 8 vias (1 entrada, 1 saída, 8 derivações 5-2400Mhz)	-	-	1

Nota: Produto 2020703004 é composto por 1 ATI + 2 porcas.



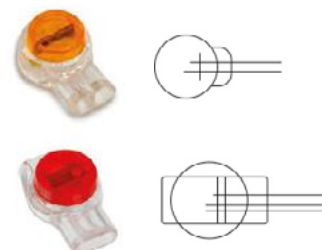
CONECTOR "F" E ADAPTADOR

CÓDIGO	DESCRIÇÃO	MÚLTIPLOS DE VENDA (un)
2020712002	Conector F (2304B-long) + adaptador	1
2020712004	Adaptador para conector RCA	1



LIGADOR DE TREMOÇO

CÓDIGO	DESCRIÇÃO	Nº DE VIAS	ISOLAMENTO (mm)	CONDUTOR (mm)	MÚLTIPLOS DE VENDA (un)
2020713002	Ligador de tremço UY	2	1.52	0.4 - 0.7	100
2020713004	Ligador de tremço UR	3	1.67	0.4 - 0.9	100



CAIXA DE JUNÇÃO

CÓDIGO	DESCRIÇÃO	MÚLTIPLOS DE VENDA (un)
2020706002	Caixa de junção cat6 FTP	1
2020706004	Caixa de junção cat6 UTP	1



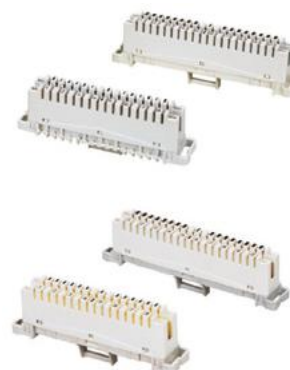
MÓDULO HIGHBAND

CÓDIGO	REFERÊNCIA	DESCRIÇÃO	MÚLTIPLOS DE VENDA (un)
2020801002	6468 5 060-06	Módulo highband 8p com corte, cató	1



MÓDULO 10 PARES

CÓDIGO	REFERÊNCIA	DESCRIÇÃO	MÚLTIPLOS DE VENDA (un)
2020801004	1001A-ABS	Módulo com corte DDE	1
2020801006	1002A-ABS	Módulo sem corte DDS	1



MAGAZINES E DESCARREGADORES

CÓDIGO	REFERÊNCIA	DESCRIÇÃO	MÚLTIPLOS DE VENDA (un)
2020802002	Magazine tripolar	Magazine de proteção para descarregador tripolar	1
2020802004	Magazine bipolar	Magazine de proteção para descarregador bipolar	1
2020802008	Descarregador tripolar	Descarregador tripolar	1
2020802006	Descarregador bipolar	Descarregador bipolar	1



Magazine tripolar



Magazine bipolar



Descarregador bipolar



Descarregador tripolar

SUPORTE PARA MÓDULOS

CÓDIGO	REFERÊNCIA	DESCRIÇÃO	MÚLTIPLOS DE VENDA (un)
2020803002	1015A-10	Bastidor 10 pares	1
2020803004	1015A-20	Bastidor 20 pares	1
2020803006	1015A-30	Bastidor 30 pares	1
2020803008	1015A-40	Bastidor 40 pares	1
2020803010	1015A-50	Bastidor 50 pares	1
2020803012	122.06	Bastidor 60 pares	1
2020803014	122.10	Bastidor 100 pares	1
2020803018	122.15	Bastidor 150 pares	1
2020803020	122.20	Bastidor 200 pares	1



Complementos de gama

CABO TELEFÓNICO

CÓDIGO	REFERÊNCIA	NÚMERO CONDUTORES	COR	MÚLTIPLOS DE VENDA (m)
2020804002	TC301-4ULBR	4	Branco	100
2020804004	TC301-4ULCR	4	Creme	100
2020804006	TC301-4ULPT	4	Preto	100
2020804008	TC301-4ULCZ	4	Cinzentos	100



APARELHO DE TESTE

CÓDIGO	REFERÊNCIA	DESCRIÇÃO	MÚLTIPLOS DE VENDA (un)
1101202002	CSA01	Aparelho de teste com identificação por leds (UTP/STP)	1
1101202004	4030	Aparelho de teste por leds para RJ45 e cabo coaxial	1



FICHA MODULAR CABO TELEFÓNICO

CÓDIGO	REFERÊNCIA	DESCRIÇÃO	Nº DE POLOS/CONDUTORES	MÚLTIPLOS DE VENDA (un)
2020805002	6001B	RJ9	4P/4C	100
2020805004	6001C	RJ11	6P/4C	100
2020805006	6001D	RJ12	6P/6C	100



FICHA MODULAR CAT5e RJ45

CÓDIGO	DESCRIÇÃO	TIPO CABO	CONSTRUÇÃO	MÚLTIPLOS DE VENDA (un)
2020708002	6002A-solid	Sólido	UTP	100
2020708004	6002A-strand	Flexível	UTP	100



FICHA MODULAR PARA CABO DE REDE

CÓDIGO	REFERÊNCIA	TIPO CABO	CONSTRUÇÃO	COMPONENTE DE INSERÇÃO	AWG	MÚLTIPLOS DE VENDA (un)
2020709002	6066-solid	Sólido	STP	Não	22/26	100
2020709004	6066-strand	Flexível	STP	Não	22/26	100
2020709007	6033-solid	Sólido	STP	Sim	22/26	100
2020709009	6028-solid	Sólido	UTP	Sim	22/26	100
2020709010	6065-solid	Sólido	UTP	Não	22/26	100
2020709012	6065-strand	Flexível	UTP	Não	22/26	100


CAPÔS PARA FICHAS RJ45 - PVC

CÓDIGO	REFERÊNCIA	COR	MÚLTIPLOS DE VENDA (un)
2020710012	2039-grey	Cinza	100
2020710014	2039-yellow	Amarelo	100
2020710016	2039-blue	Azul	100
2020710018	2039-green	Verde	100
2020710020	2039-red	Vermelho	100


ADAPTADOR

CÓDIGO	REFERÊNCIA	CONTACTOS	DESCRIÇÃO	COR	MÚLTIPLOS DE VENDA (un)
2020806002	6004A	6P/4C	Em linha, fêmea/fêmea	Creme	1
2020806004	6004C	8P/8C			1
2020806010	6006A	6P/4C	Em "T" duplo, macho/2fêmea		1
2020806012	6006C	8P/8C			1
2020806014	6007	6P/4C	Em "T" triplo, macho/3fêmea		1
2020806008	6005A	6P/4C	Em linha duplo, fêmea/2fêmea		1
2020806006	6011	8P/8C	Em linha fêmea/fêmea	Blindado	1



Complementos de gama

TOMADA SALIENTE CAT3

CÓDIGO	REFERÊNCIA	CONTACTOS	COR	DIMENSÕES (mm)	MÚLTIPLOS DE VENDA (un)
2020807002	6010	6P/4C	Creme	58X42X24	1
2020807004	6008A	6P/4C		58X50X21	1
2020807006	TA323	6P/6C		55X50X20	1
2020807010	6009	6P/4C		58X42X24	1



TORPEDO PARA JUNTAS DE FIBRA ÓTICA

CÓDIGO	REFERÊNCIA	DESCRIÇÃO	MÚLTIPLOS DE VENDA (un)
2031801002	3188A	24 núcleos com 2PCS 12C com cassete de fusão - IP68	1
2031801004	3188B	48 núcleos com 4PCS 12C com cassete de fusão - IP68	1
2031801006	3188C	96 núcleos com 4PCS 12C com cassete de fusão - IP68	1



CAIXA DE POSTE PARA JUNTAS DE FIBRA ÓTICA

CÓDIGO	REFERÊNCIA	DESCRIÇÃO	ENTRADA DE CABOS E TAMANHO	MÚLTIPLOS DE VENDA (un)
2031802002	08VM3-24C	Caixa de poste para juntas de fibra ótica 24 fusões	4 portas redondas (parafuso de vedação tipo)	1
2031802004	08VM3-48C	Caixa de poste para juntas de fibra ótica 48 fusões		1



PROTECTOR DE FUSÃO

CÓDIGO	REFERÊNCIA	DESCRIÇÃO	DIMENSÃO (mm)	MÚLTIPLOS DE VENDA (un)
2032002002	3009B	Protetor de fusão 2.4/40 mm espessura 1.5 mm	40	12
2032002004	3009A	Protetor de fusão 2.4/60 mm espessura 1.5 mm	60	12



APARELHO DE TESTE

CÓDIGO	REFERÊNCIA	DESCRIÇÃO	MÚLTIPLOS DE VENDA (un)
2032003002	3143B	Caneta laser 10mW para Distância de teste de 8 a 12 km	1



TERMOSTATO SIMPLES

CÓDIGO	REFERÊNCIA	DESCRIÇÃO	CONTATO	DIMENSÕES (mm)	MÚLTIPLOS DE VENDA (un)
2010208002	GTVT	Termostato simples 0 a +60°C	aberto	61x34x38	1





REPOTEC

8-Port Gigabit Ethernet Switch

Power Link

1 2 3 4 5 6 7 8

EQUIPAMENTOS ATIVOS

02

Wireless

ANTENA - WIRELESS

CÓDIGO	REFERÊNCIA	DESCRIÇÃO	MÚLTIPLOS DE VENDA (un)
2040102002	RP-WAC5405B	Antena wireless PoE (disco)	1



ROUTER - WIRELESS

CÓDIGO	REFERÊNCIA	DESCRIÇÃO	MÚLTIPLOS DE VENDA (un)
2040101002	RP-WR5442HB	Router wireless PoE	1



POWER INJECTOR

CÓDIGO	REFERÊNCIA	DESCRIÇÃO	MÚLTIPLOS DE VENDA (un)
2040201003	RP-PEGO48IB	PoE injector gigabit 48V/30W	1



Switch

SWITCH 19" 20P 10/100/1000 + 6 SLOT SFP COM GESTÃO

CÓDIGO	REFERÊNCIA	DESCRIÇÃO	MÚLTIPLOS DE VENDA (un)
2040202014	RP-G3226I	Switch 19" 20P 10/100/1000 + 6 slot SFP com gestão	1



SWITCH 19"/DESKTOP, 8P-16-20P 10/100/1000 + 2SLOT SFP COM GESTÃO

CÓDIGO	REFERÊNCIA	DESCRIÇÃO	MÚLTIPLOS DE VENDA (un)
2040202002	RP-G1002I+/L	Switch 19"/desktop 8P 10/100/1000 + 2 slot SFP com gestão	1
2040202008	RP-G1802I+/L	Switch 19"/desktop 16P 10/100/1000 + 2 slot SFP com gestão	1
2040202010	RP-G2404I+/L	Switch 19" 20P 10/100/1000 + 4 slot SFP com gestão	1
2040202012	RP-GS2024I	Switch 19", 20P SFP + 4P Slot SFP/RJ45 combo com gestão	1



SWITCH 19", 24P 10/100 + 2G (1000T/SFP) COM GESTÃO

CÓDIGO	REFERÊNCIA	DESCRIÇÃO	MÚLTIPLOS DE VENDA (un)
2040202018	RP-C2402GI/S+	Switch 19" 24P 10/100 + 2 slot SFP com gestão	1



SWITCH 19" 24P 10/100/1000 POE 370W + 6 SLOT SFP COM GESTÃO

CÓDIGO	REFERÊNCIA	DESCRIÇÃO	MÚLTIPLOS DE VENDA (un)
2040202020	RP-PG2626I(F)	Switch 19", 24P 10/100/1000 PoE 370W + 2 slot SFP com gestão	1



Switch

SWITCH, 5P 10/100 4-P POE

CÓDIGO	REFERÊNCIA	DESCRIÇÃO	MÚLTIPLOS DE VENDA (un)
2040203002	RP-PE054J	Switch 5P 10/100 4P PoE 65W, industrial	1
2040203004	RP-PE054J/F	Switch 5P 10/100 4P PoE 120W	1



SWITCH, 5P 10/100 W/ 4-P POE

CÓDIGO	REFERÊNCIA	DESCRIÇÃO	APLICAÇÃO	MÚLTIPLOS DE VENDA (un)
2040203006	RP-ISF050	Switch 5P 10/100, industrial	Calha DIN	1



SWITCH, 8P 10/100/1000 POE

CÓDIGO	REFERÊNCIA	DESCRIÇÃO	APLICAÇÃO	MÚLTIPLOS DE VENDA (un)
2040203009	RP-PG1508H	Switch 8P 10/100/1000 PoE 120W	Desktop/rackmount	1
2040203010	RP-PEG08H	Switch 8P 10/100/1000 PoE 250W	Desktop/rackmount	1



SWITCH 19" 16P 10/100 POE 120W

CÓDIGO	REFERÊNCIA	DESCRIÇÃO	MÚLTIPLOS DE VENDA (un)
2040203012	RP-PE1600	Switch 19" 16P 10/100 PoE 120W	1



SWITCH 8-16-24P 10/100/1000

CÓDIGO	REFERÊNCIA	DESCRIÇÃO	APLICAÇÃO	MÚLTIPLOS DE VENDA (un)
2040204009	RP-G108Q	Switch, 8P 10/100/1000	Desktop	1
2040204016	RP-G1416D	Switch 19" 16P 10/100/1000	Desktop/rackmount	1
2040204024	RP-G2602D	Switch 19" 24P 10/100/1000 + 2 slot SFP	Rackmount	1



RP-G2602D



RP-G1416D



RP-G108Q

SWITCH 5-8P 10/100

CÓDIGO	REFERÊNCIA	DESCRIÇÃO	APLICAÇÃO	MÚLTIPLOS DE VENDA (un)
2040204002	RP-1705K	Switch 5P 10/100	Desktop	1
2040204004	RP-1708K	Switch 8P 10/100	Desktop	1



SWITCH 16-24P 10/100

CÓDIGO	REFERÊNCIA	DESCRIÇÃO	APLICAÇÃO	MÚLTIPLOS DE VENDA (un)
2040204010	RP-1716DR2-L	Switch 19"/desktop 16P 10/100	Desktop/rackmount	1
2040204018	RP-1724DR2-L	Switch 19"/desktop 24P 10/100	Desktop/rackmount	1
2040204012	RP-SW16P	Switch 19" 16P 10/100	Rackmount	1
2040204020	RP-SW24P	Switch 19" 24P 10/100	Rackmount	1



Conversor

10/100 MEDIA CONVERTER

CÓDIGO	REFERÊNCIA	DESCRIÇÃO	MÚLTIPLOS DE VENDA (un)
2040301002	RP-110TMC	Conversor 10/100, 2Km, MM, SC	1
2040301004	RP-110C15	Conversor 10/100, 15Km, SM, SC	1
2040301006	RP-MC301C20	Conversor 10/100, 20Km, SM, SC	1



GIGABIT MEDIA CONVERTER

CÓDIGO	REFERÊNCIA	DESCRIÇÃO	MÚLTIPLOS DE VENDA (un)
2040302002	RP-1002MG	Conversor 1000 base-T para mini-gbic	1



GIGABIT MEDIA CONVERTER

CÓDIGO	REFERÊNCIA	DESCRIÇÃO	MÚLTIPLOS DE VENDA (un)
2040302004	RP-MC311FP	Conversor 10/100/1000 base-T para mini-gbic	1



GIGABIT MEDIA CONVERTER - COM POE

CÓDIGO	REFERÊNCIA	DESCRIÇÃO	MÚLTIPLOS DE VENDA (un)
2040303002	RP-130PSC	Conversor 10/100, 2Km, PoE, MM, SC	1
2040303004	RP-130PC20	Conversor 10/100, 20Km, PoE, SM, SC	1



Mini-Gbic

MINI-GBIC 100BASE-SX+/LX SFP MODULE

CÓDIGO	REFERÊNCIA	DESCRIÇÃO	MÚLTIPLOS DE VENDA (un)
2040401002	MOD-MGSX550-D	1000base-SX+ SFP module (MM,550m)	1
2040401004	MOD-MGLX10-D	1000base-LX+ SFP module (SM,10Km)	1

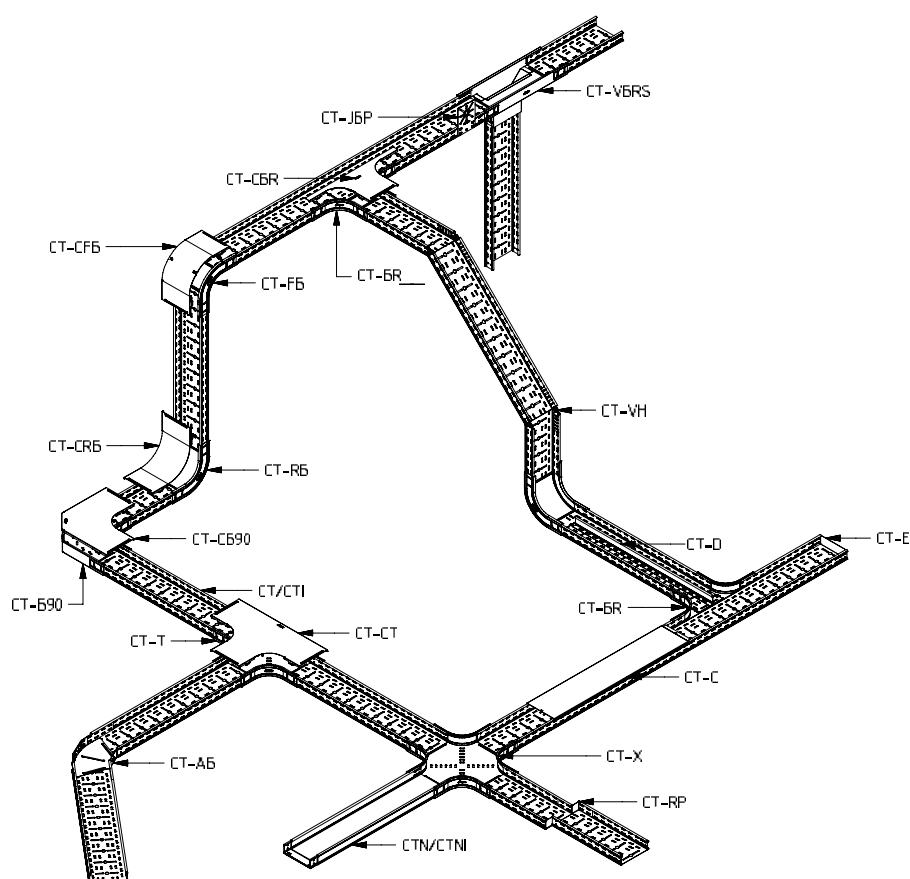




CAMINHOS DE CABOS E CAIXAS DE PAVIMENTO

03

Visão geral de caminhos de cabos em chapa



REFERÊNCIA	DESCRIÇÃO PT	DESCRIÇÃO EN
CT/CTI/CTLI	Caminhos de cabos em chapa perfurado	Cable tray
CTNI	Caminhos de cabos em chapa fechado	Cable tray not perforated
CT-C	Tampa metálica	Cable tray cover
CT-B90	Curva 90°	Cable tray bend
CT-AB	Curva ajustável	Adjustable bend
CT-CB90	Tampa para curva 90°	Cable tray cover bend
CT-T	Derivação em "T"	Cable tray T-piece
CT-CT	Tampa para derivação em "T"	Cable tray cover T-piece
CT-X	Derivação em "X"	Cable tray X-piece
CT-RB	Curva côncava	Cable tray rising bend
CT-CRB	Tampa para curva côncava	Cable tray cover rising bend
CT-FB	Curva convexa	Cable tray falling bend
CT-CFB	Tampa para curva convexa	Cover falling bend
CT-BR	Derivação em "T"	Cable tray branch
CT-BR	Peça para derivação e curva	Cable tray universal branch
CT-CBR	Tampa para derivação em "T"	Cover branch
CT-VBRS	Descida vertical	Vertical branch straight
CT60-WBCL	Suporte em "L"	Wall bracket clippable
CT60-CBCL	Suporte de teto	C-bracket clippable
CT-JBP	Suporte para caixa derivação	Cable tray junction box plate
CT-VH	União dobrável	Cable tray vertical hinge
CT-E	Topo para caminhos de cabos	Cable tray end piece
CT-RP	Redução para caminhos de cabos	Cable tray reduction plate
CT-D	Separador para caminhos de cabos	Divider

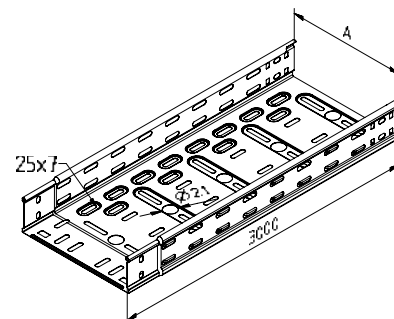
Caminhos de cabos em chapa perfurada *light* com encaixe rápido

CAMINHOS DE CABOS EM CHAPA PERFURADO LIGHT COM ENCAIXE RÁPIDO

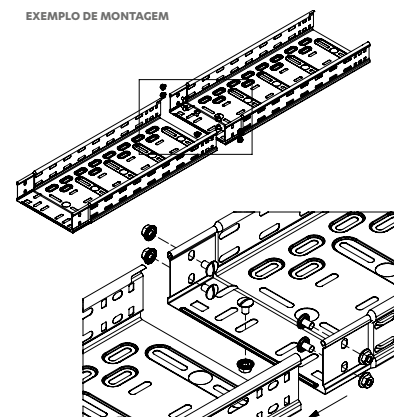
CÓDIGO	REFERÊNCIA	CÓDIGO	REFERÊNCIA	LARGURA (mm)	ABA (mm)	ESPESSURA (mm)	MÚLTIPLOS DE VENDA (m)
1160101002	CTLI35-050-3PG	1160101016	CTLI35-050-3DG	50	35	0.5	6
1160101004	CTLI35-075-3PG	1160101018	CTLI35-075-3DG	75	35	0.5	6
1160101006	CTLI35-100-3PG	1160101020	CTLI35-100-3DG	100	35	0.5	6
1160101008	CTLI35-150-3PG	1160101022	CTLI35-150-3DG	150	35	0.5	6
1160101010	CTLI35-200-3PG	1160101024	CTLI35-200-3DG	200	35	0.5	6
1160101012	CTLI35-300-3PG	1160101026	CTLI35-300-3DG	300	35	0.6	6
1160101014	CTLI35-400-3PG	1160101028	CTLI35-400-3DG	400	35	0.75	6
1160102002	CTLI60-050-3PG	1160102016	CTLI60-050-3DG	50	60	0.5	6
1160102004	CTLI60-075-3PG	1160102018	CTLI60-075-3DG	75	60	0.5	6
1160102006	CTLI60-100-3PG	1160102020	CTLI60-100-3DG	100	60	0.5	6
1160102008	CTLI60-150-3PG	1160102022	CTLI60-150-3DG	150	60	0.5	6
1160102010	CTLI60-200-3PG	1160102024	CTLI60-200-3DG	200	60	0.5	6
1160102012	CTLI60-300-3PG	1160102026	CTLI60-300-3DG	300	60	0.6	6
1160102014	CTLI60-400-3PG	1160102028	CTLI60-400-3DG	400	60	0.75	6
1160102122	CTLIP60-050-2PG *	-	-	50	60	0.5	16
1160102124	CTLIP60-100-2PG *	-	-	100	60	0.5	12
1160102126	CTLIP60-150-2PG *	-	-	150	60	0.5	8
1160102128	CTLIP60-200-2PG *	-	-	200	60	0.5	8
1160102130	CTLIP60-300-2PG *	-	-	300	60	0.6	Sob-consulta
1160102132	CTLIP60-400-2PG *	-	-	400	60	0.75	Sob-consulta
1160102030	CTLI60-050-2SS304 *	1160102040	CTLI60-050-2SS316 *	50	60	0.6	4
1160102032	CTLI60-100-2SS304 *	1160102042	CTLI60-100-2SS316 *	100	60	0.6	4
1160102034	CTLI60-150-2SS304 *	1160102044	CTLI60-150-2SS316 *	150	60	0.6	4
1160102036	CTLI60-200-2SS304 *	1160102046	CTLI60-200-2SS316 *	200	60	0.6	4
1160102038	CTLI60-300-2SS304 *	1160102048	CTLI60-300-2SS316 *	300	60	0.6	4

Nota: Caminhos de cabos com 3 metros.

*Caminhos de cabos com 2 metros.



EXEMPLO DE MONTAGEM



ACABAMENTO

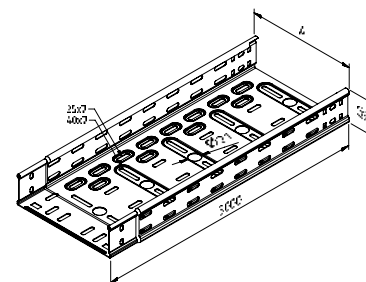
PG Sendzimir	DG Galvanizado a quente	SS304 Inox 304	SS316 Inox 316
---------------------	--------------------------------	-----------------------	-----------------------

Caminhos de cabos em chapa perfurada com encaixe rápido

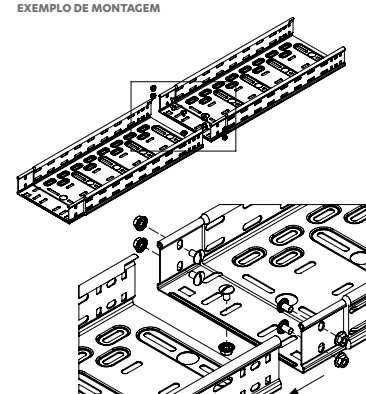
CAMINHOS DE CABOS EM CHAPA PERFURADO COM ENCAIXE RÁPIDO

CÓDIGO	REFERÊNCIA	CÓDIGO	REFERÊNCIA	LARGURA (mm)	ABA (mm)	ESPESSURA (mm)	MÚLTIPLOS DE VENDA (m)
1160102050	CTI60-050-07-3PG	1160102086	CTI60-050-07-3DG	50	60	0.75	6
1160102052	CTI60-075-07-3PG	1160102088	CTI60-075-07-3DG	75	60	0.75	6
1160102054	CTI60-075-10-3PG	1160102090	CTI60-075-10-3DG	75	60	1	6
1160102056	CTI60-100-07-3PG	1160102092	CTI60-100-07-3DG	100	60	0.75	6
1160102058	CTI60-100-10-3PG	1160102094	CTI60-100-10-3DG	100	60	1	6
1160102060	CTI60-150-07-3PG	1160102096	CTI60-150-07-3DG	150	60	0.75	6
1160102062	CTI60-150-10-3PG	1160102098	CTI60-150-10-3DG	150	60	1	6
1160102064	CTI60-200-07-3PG	1160102100	CTI60-200-07-3DG	200	60	0.75	6
1160102066	CTI60-200-10-3PG	1160102102	CTI60-200-10-3DG	200	60	1	6
1160102068	CTI60-300-07-3PG	1160102104	CTI60-300-07-3DG	300	60	0.75	6
1160102070	CTI60-300-10-3PG	1160102106	CTI60-300-10-3DG	300	60	1	6
1160102072	CTI60-300-12-3PG	1160102108	CTI60-300-12-3DG	300	60	1.25	6
1160102074	CTI60-400-10-3PG	1160102110	CTI60-400-10-3DG	400	60	1	6
1160102076	CTI60-400-12-3PG	1160102112	CTI60-400-12-3DG	400	60	1.25	6
1160102078	CTI60-500-10-3PG	1160102114	CTI60-500-10-3DG	500	60	1	6
1160102080	CTI60-500-12-3PG	1160102116	CTI60-500-12-3DG	500	60	1.25	6
1160102082	CTI60-600-10-3PG	1160102118	CTI60-600-10-3DG	600	60	1	6
1160102084	CTI60-600-12-3PG	1160102120	CTI60-600-12-3DG	600	60	1.25	6

Nota: Caminhos de cabos com 3 metros.
Diferentes espessuras para diferentes medidas sob-consulta.



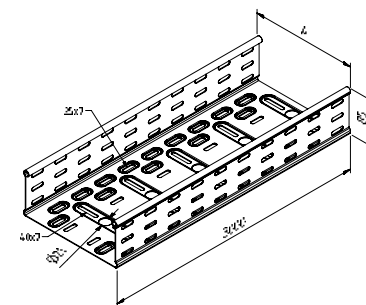
EXEMPLO DE MONTAGEM



Caminhos de cabos em chapa perfurada

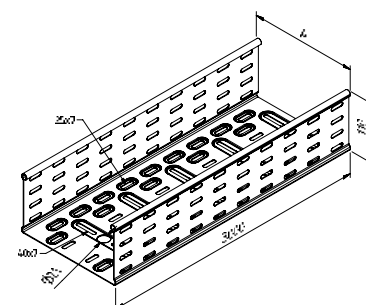
CAMINHOS DE CABOS EM CHAPA PERFURADO

CÓDIGO	REFERÊNCIA	CÓDIGO	REFERÊNCIA	LARGURA (mm)	ABA (mm)	ESPESSURA (mm)	MÚLTIPLOS DE VENDA (m)
1160103002	CT85-100-10-3PG	1160103016	CT85-100-10-3DG	100	85	1	6
1160103004	CT85-150-10-3PG	1160103018	CT85-150-10-3DG	150	85	1	6
1160103006	CT85-200-10-3PG	1160103020	CT85-200-10-3DG	200	85	1	6
1160103008	CT85-300-10-3PG	1160103022	CT85-300-10-3DG	300	85	1	6
1160103010	CT85-400-10-3PG	1160103024	CT85-400-10-3DG	400	85	1	6
1160103012	CT85-500-12-3PG	1160103026	CT85-500-12-3DG	500	85	1.25	6
1160103014	CT85-600-12-3PG	1160103028	CT85-600-12-3DG	600	85	1.25	6



1160104004	CT110-150-10-3PG	1160104018	CT110-150-10-3DG	150	110	1	6
1160104006	CT110-200-12-3PG	1160104020	CT110-200-12-3DG	200	110	1.25	6
1160104008	CT110-300-12-3PG	1160104022	CT110-300-12-3DG	300	110	1.25	6
1160104010	CT110-400-12-3PG	1160104024	CT110-400-12-3DG	400	110	1.25	6
1160104012	CT110-500-12-3PG	1160104026	CT110-500-12-3DG	500	110	1.25	6

Nota: Caminhos de cabos com 3 metros.



ACABAMENTO

PG Sendzimir

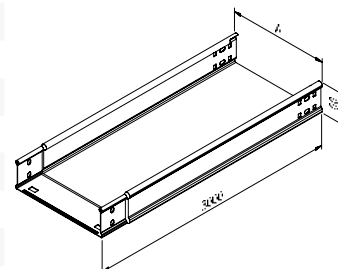
DG Galvanizado a quente

Caminhos de cabos em chapa fechado

CAMINHOS DE CABOS EM CHAPA FECHADO

CÓDIGO	REFERÊNCIA	CÓDIGO	REFERÊNCIA	LARGURA (mm)	ABA (mm)	ESPESSURA (mm)	MÚLTIPLOS DE VENDA (m)
1160105002	CTNLI60-050-3PG	1160105020	CTNLI60-050-3DG	50	60	0.6	6
1160105004	CTNLI60-075-3PG	1160105022	CTNLI60-075-3DG	75	60	0.6	6
1160105006	CTNLI60-100-3PG	1160105024	CTNLI60-100-3DG	100	60	0.6	6
1160105008	CTNLI60-150-3PG	1160105026	CTNLI60-150-3DG	150	60	0.6	6
1160105010	CTNLI60-200-3PG	1160105028	CTNLI60-200-3DG	200	60	0.6	6
1160105012	CTNLI60-300-3PG	1160105030	CTNLI60-300-3DG	300	60	0.6	6
1160105014	CTNLI60-400-3PG	1160105032	CTNLI60-400-3DG	400	60	0.75	6
1160105016	CTNI60-500-10-3PG	1160105034	CTNI60-500-10-3DG	500	60	1	6
1160105018	CTNI60-600-10-3PG	1160105036	CTNI60-600-10-3DG	600	60	1	6

Nota: Caminhos de cabos com 3 metros.

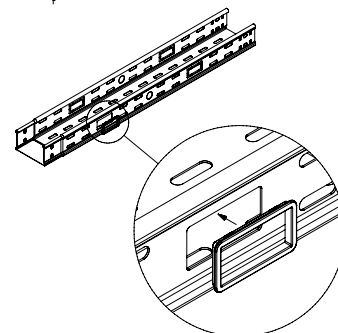
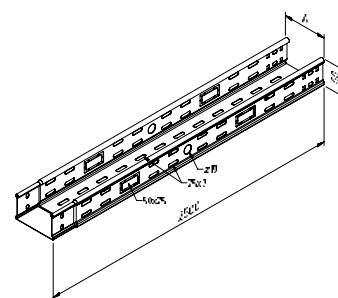


Caminhos de cabos em chapa com encaixe rápido para máquinas

CAMINHOS DE CABOS EM CHAPA COM ENCAIXE RÁPIDO PARA MÁQUINAS

CÓDIGO	REFERÊNCIA	CÓDIGO	REFERÊNCIA	LARGURA (mm)	ABA (mm)	ESPESSURA (mm)	MÚLTIPLOS DE VENDA (m)
1160102134	CTMI60-50-10-25PG	1160102138	CTMI60-50-10-25DG	50	60	1	5
1160102136	CTMI60-100-10-25PG	1160102140	CTMI60-100-10-25DG	100	60	1	5

Nota: Caminhos de cabos com 2.5 metros.



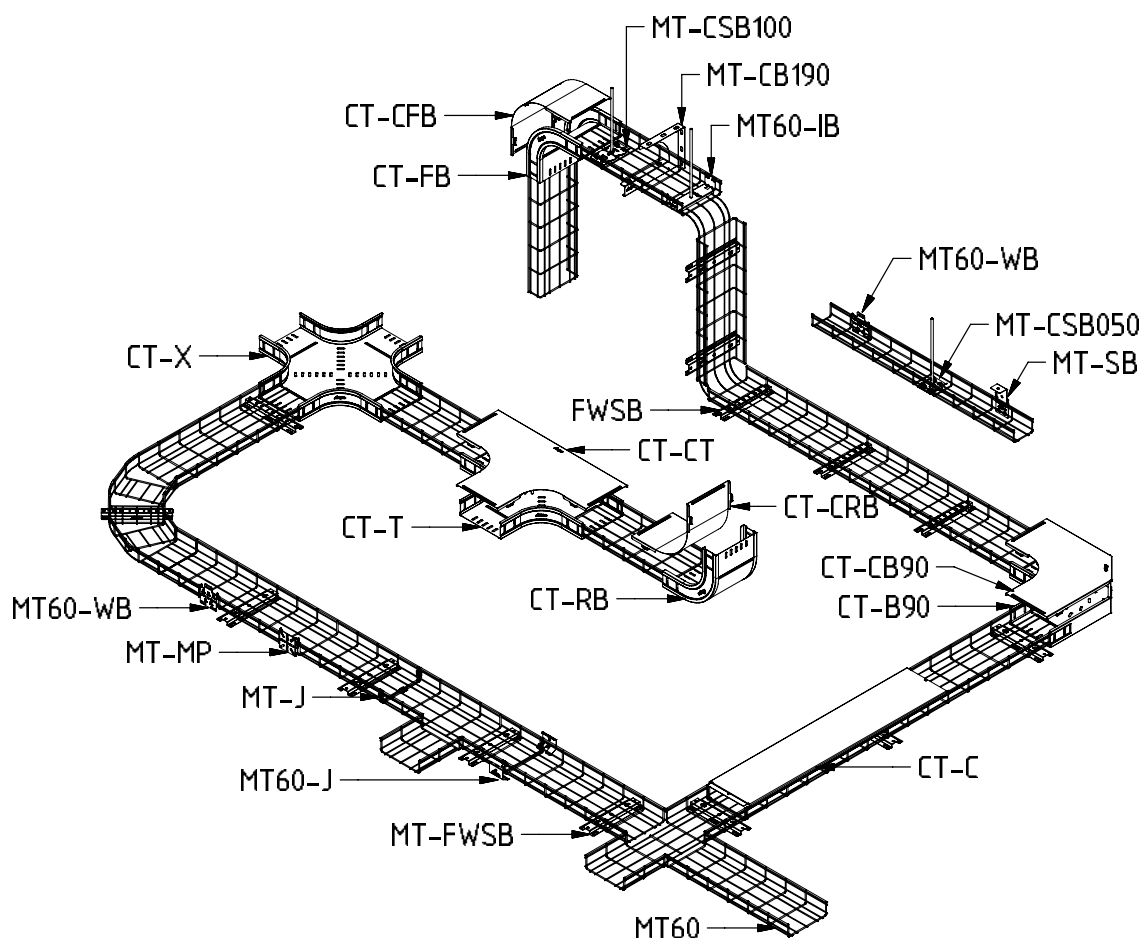
EXEMPLO DE MONTAGEM

ACABAMENTO

PG Sendzimir

DG Galvanizado a quente

Visão geral de caminhos de cabos em varão



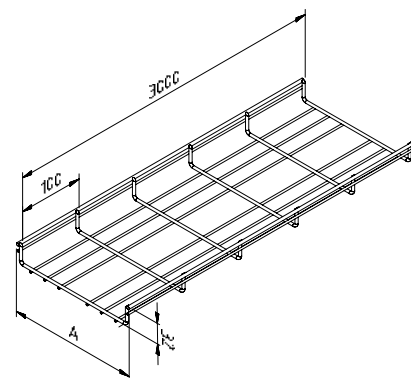
REFERÊNCIA	DESCRIÇÃO PT	DESCRIÇÃO EN
MTL60	Caminhos de cabos em varão <i>light</i>	Mesh tray light
MT60	Caminhos de cabos em varão	Mesh tray
CT-C	Tampa metálica	Cable tray cover
CT-B90	Curva 90°	Cable tray bend
CT-CB90	Tampa para curva 90°	Cable tray cover bend
CT-T	Derivação em "T"	Cable tray t-piece
CT-CT	Tampa para derivação em "T"	Cable tray cover T-piece
CT-X	Derivação em "X"	Cable tray X-piece
CT-RB	Curva côncava	Cable tray rising bend
CT-CRB	Tampa para curva côncava	Cable tray cover rising bend
CT-FB	Curva convexa	Cable tray falling bend
MT60-JCL	União lateral	Mesh tray joint clippable
MT-J	União multiuso	Mesh tray joint
MT60-J	União lateral zincada	Mesh tray joint
MT-CB190	Suporte de teto	C-bracket
MT-FWSB	Suspensão central	Floor/Wall and susp. bracket
MT60-IB	Suspensão central interna	Inside bracket mesh tray
MT-MP	Suporte multiuso	Mesh tray mounting plate
MT60-WB	Suspensão de mural	Wall bracket MT60
MT-SB	Suspensão de teto para caminhos de cabos em varão	Suspension bracket
MT-CSB050	Suspensão central	Central suspension bracket
MT-CSB100	Suspensão central	Central suspension bracket

Caminhos de cabos em varão

CAMINHOS DE CABOS EM VARÃO

CÓDIGO	REFERÊNCIA	CÓDIGO	REFERÊNCIA	LARGURA (mm)	ABA (mm)	MÚLTIPLOS DE VENDA (m)
1160601002	MTL35-100-3EG	1160601014	MTL35-100-3DG	100	35	6
1160601004	MTL35-150-3EG	1160601016	MTL35-150-3DG	150	35	6
1160601006	MTL35-200-3EG	1160601018	MTL35-200-3DG	200	35	6
1160601007	MTL35-300-3EG	-	-	300	35	6
1160601026	MTL35-100-3PG	-	-	100	35	6
1160601028	MTL35-150-3PG	-	-	150	35	6
1160601030	MTL35-200-3PG	-	-	200	35	6

Nota: Caminhos de cabos com 3 metros.

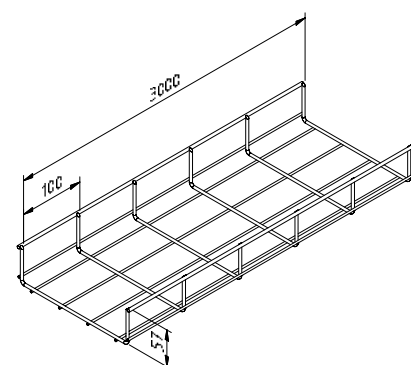


Caminhos de cabos em varão *light*

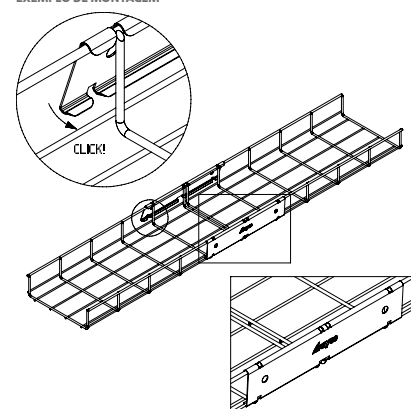
CAMINHOS DE CABOS EM VARÃO LIGHT

CÓDIGO	REFERÊNCIA	CÓDIGO	REFERÊNCIA	LARGURA (mm)	ABA (mm)	MÚLTIPLOS DE VENDA (m)
1160602002	MTL60-050-3EG	1160602012	MTL60-050-3DG	50	60	6
1160602004	MTL60-100-3EG	1160602014	MTL60-100-3DG	100	60	6
1160602006	MTL60-150-3EG	1160602016	MTL60-150-3DG	150	60	6
1160602008	MTL60-200-3EG	1160602018	MTL60-200-3DG	200	60	6
1160602010	MTL60-300-3EG	1160602020	MTL60-300-3DG	300	60	6
1160602054	MTL60-050-3PG	1160602064	MTL60-050-3SS304	50	60	6
1160602056	MTL60-100-3PG	1160602066	MTL60-100-3SS304	100	60	6
1160602058	MTL60-150-3PG	1160602068	MTL60-150-3SS304	150	60	6
1160602060	MTL60-200-3PG	1160602070	MTL60-200-3SS304	200	60	6
1160602062	MTL60-300-3PG	1160602072	MTL60-300-3SS304	300	60	6
1160602074	MTL60-050-3SS316	-	-	50	60	6
1160602076	MTL60-100-3SS316	-	-	100	60	6
1160602078	MTL60-150-3SS316	-	-	150	60	6
1160602080	MTL60-200-3SS316	-	-	200	60	6
1160602082	MTL60-300-3SS316	-	-	300	60	6

Nota: Caminhos de cabos com 3 metros.



EXEMPLO DE MONTAGEM



ACABAMENTO

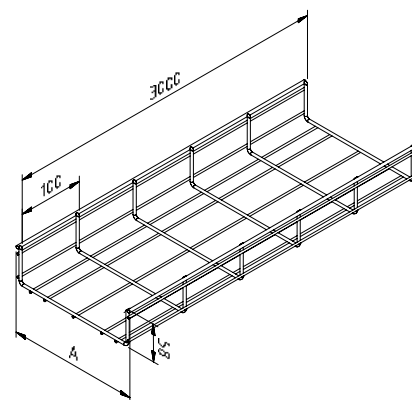
PG Sendzimir	DG Galvanizado a quente	EG Electrozincado	SS304 Inox 304	SS316 Inox 316
---------------------	--------------------------------	--------------------------	-----------------------	-----------------------

Caminhos de cabos em varão

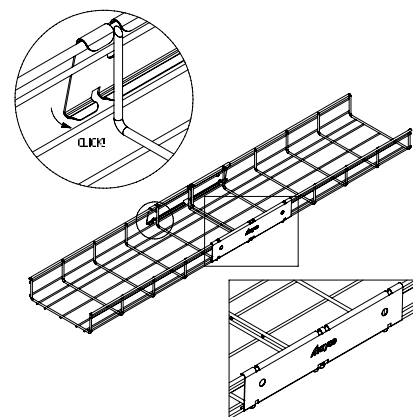
CAMINHOS DE CABOS EM VARÃO

CÓDIGO	REFERÊNCIA	CÓDIGO	REFERÊNCIA	LARGURA (mm)	ABA (mm)	MÚLTIPLOS DE VENDA (m)
1160602022	MT60-050-3EG	1160602038	MT60-050-3DG	50	60	6
1160602024	MT60-100-3EG	1160602040	MT60-100-3DG	100	60	6
1160602026	MT60-150-3EG	1160602042	MT60-150-3DG	150	60	6
1160602028	MT60-200-3EG	1160602044	MT60-200-3DG	200	60	6
1160602030	MT60-300-3EG	1160602046	MT60-300-3DG	300	60	6
1160602032	MT60-400-3EG	1160602048	MT60-400-3DG	400	60	6
1160602034	MT60-500-3EG	1160602050	MT60-500-3DG	500	60	6
1160602036	MT60-600-3EG	1160602052	MT60-600-3DG	600	60	6

Nota: Caminhos de cabos com 3 metros.



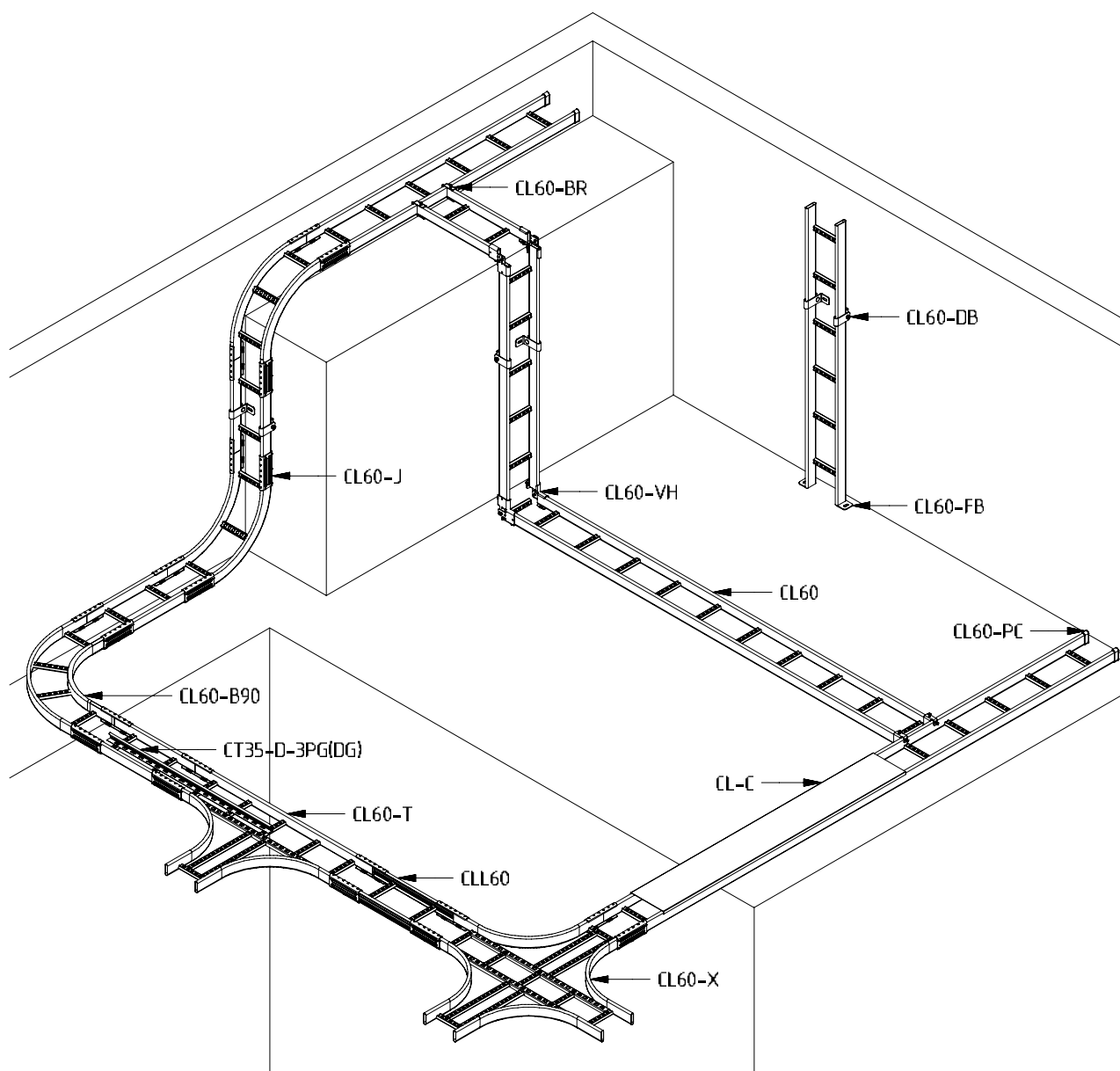
EXEMPLO DE MONTAGEM



ACABAMENTO

DG Galvanizado a quente EG Electrozincado

Visão geral de caminhos de cabos tipo escada



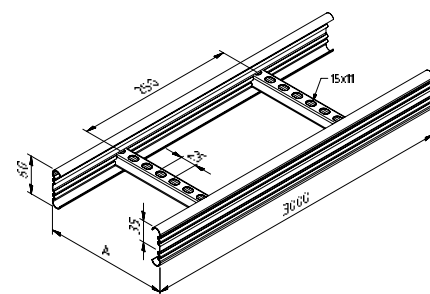
REFERÊNCIA	DESCRIÇÃO PT	DESCRIÇÃO EN
CLL60 / CL60	Caminhos de cabos tipo escada CLL60 / CL60	Cable ladder CLL60 / CL60
CLR60	Caminhos de cabos tipo escada CLR60	Cable ladder CLR60
CL-C	Tampa	Cable ladder cover
CL60-B90	Curva 90°	Cable ladder bend
CL60-T	Derivação em "T"	Cable ladder T-piece
CL60-X	Derivação em "X"	Cable ladder X-piece
CL60-BR	Abraçadeira	Cable ladder branch
CL60-DB	Abraçadeira	Cable ladder distance bracket
CL60-FB	Abraçadeira	Cable ladder floor bracket
CL60-VH	União dobrável	Cable ladder vertical hinge
CL60-J	União lateral	Joint CL60
CL60-PC	Proteção	Protection cap CL60
CL-CCO	Pinça	Cable ladder cable clamp
CL-CCI	Pinça	Cable ladder cable clamp
CT35-D-3PG(DG)	Separador	Divider

Caminhos de cabos tipo escada

CAMINHOS DE CABOS TIPO ESCADA

CÓDIGO	REFERÊNCIA	CÓDIGO	REFERÊNCIA	LARGURA (mm)	ABA (mm)	MÚLTIPLOS DE VENDA (m)
1160401002	CLL60-200-3PG	1160401012	CLL60-200-3DG	200	60	3
1160401004	CLL60-300-3PG	1160401014	CLL60-300-3DG	300	60	3
1160401006	CLL60-400-3PG	1160401016	CLL60-400-3DG	400	60	3
1160401008	CLL60-500-3PG	1160401018	CLL60-500-3DG	500	60	3
1160401010	CLL60-600-3PG	1160401020	CLL60-600-3DG	600	60	3

Nota: Caminhos de cabos com 3 metros.

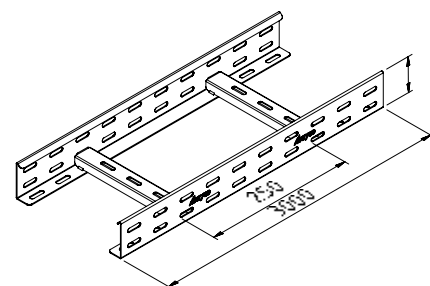


Caminhos de cabos tipo escada inox

CAMINHOS DE CABOS TIPO ESCADA INOX

CÓDIGO	REFERÊNCIA	LARGURA (mm)	ABA (mm)	MÚLTIPLOS DE VENDA (m)
1160401022	CLL60-200-3SS316	200	60	3
1160401024	CLL60-300-3SS316	300	60	3
1160401026	CLL60-400-3SS316	400	60	3
1160401028	CLL60-500-3SS316	500	60	3
1160401030	CLL60-600-3SS316	600	60	3

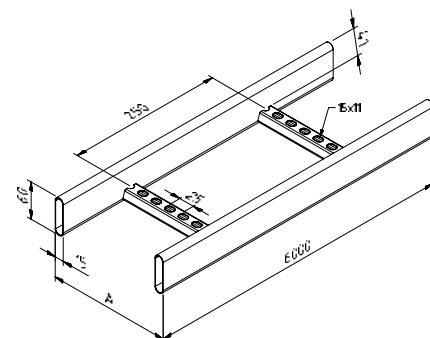
Nota: Caminhos de cabos com 3 metros.



Caminhos de cabos tipo escada

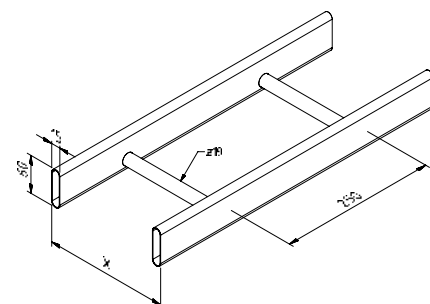
CAMINHOS DE CABOS TIPO ESCADA

CÓDIGO	REFERÊNCIA	LARGURA (mm)	ABA (mm)	MÚLTIPLOS DE VENDA (m)
1160402002	CL60-200-6DG	200	60	6
1160402004	CL60-300-6DG	300	60	6
1160402006	CL60-400-6DG	400	60	6
1160402008	CL60-500-6DG	500	60	6
1160402010	CL60-600-6DG	600	60	6



1160402012	CLR60-200-6DG	200	60	6
1160402014	CLR60-300-6DG	300	60	6
1160402016	CLR60-400-6DG	400	60	6
1160402018	CLR60-500-6DG	500	60	6
1160402020	CLR60-600-6DG	600	60	6

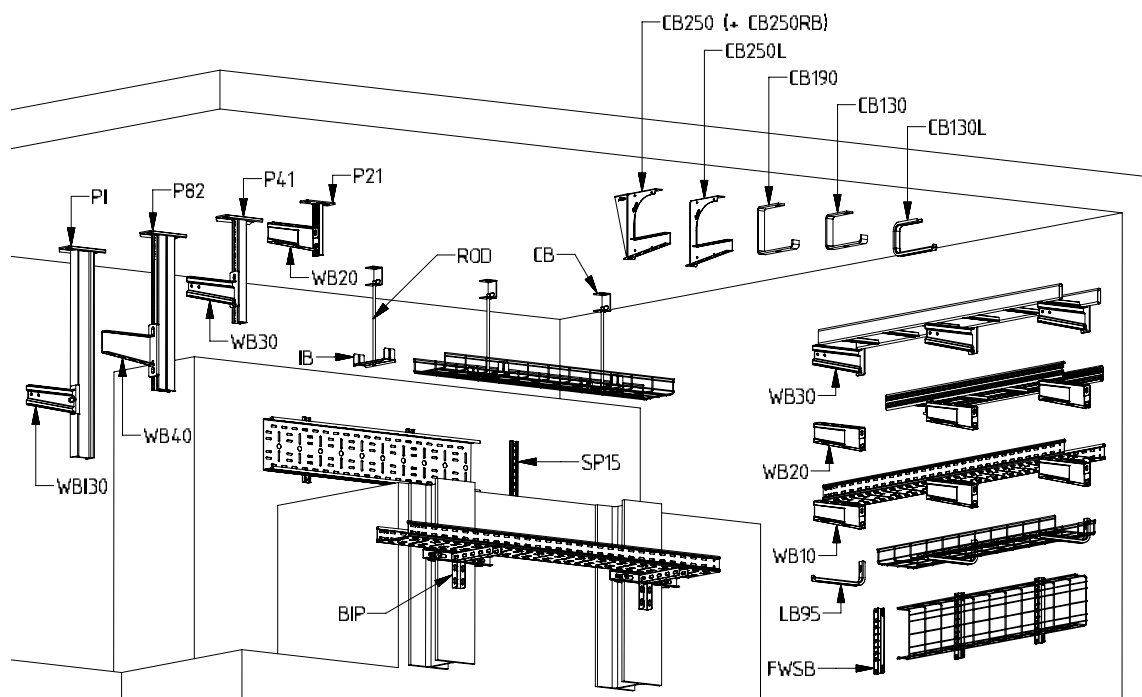
Nota: Caminhos de cabos com 6 metros. Sob-consulta.



ACABAMENTO

PG Sendzimir DG Galvanizado a quente **SS316** Inox 316

Visão geral - Acessórios caminhos de cabos em chapa, varão e tipo escada



REFERÊNCIA	DESCRIÇÃO PT	DESCRIÇÃO EN
FWSB	Perfil de suspensão	Floor-/wall- and susp. bracket
LB95	Suporte de parede em L	L-bracket
CB130	Suporte de teto	C-bracket
CB130L	Suporte de teto	C-bracket light
CB190	Suporte de teto	C-bracket
CB250	Suporte de teto	C-bracket
CB250RB	Suporte universal de reforço	Reinforcement bracket
CB250L	Suporte de teto	C-Bracket light
BIP	Suporte para viga	Bracket I-profile
CB	Suspensão de teto	Ceiling bracket
WB11	Suporte universal	Wall bracket
WB15	Suporte universal	Wall bracket
WB20	Suporte universal	Wall bracket
WB30	Suporte universal	Wall bracket
WB35	Suporte universal	Wall bracket
WB40	Suporte universal	Wall bracket
WBI30	Suporte universal para viga	Wall bracket I-profile
P21	Suporte para perfil	Pendant
P41	Suporte para perfil	Pendant
P82	Suporte para perfil	Pendant
SP15	Perfil de suporte	Supporting profile

ADEQUADO A:

- CAMINHOS DE CABOS EM CHAPA
- CAMINHOS DE CABOS EM VARÃO
- CAMINHOS DE CABOS TIPO ESCADA

APLICÁVEL COM:

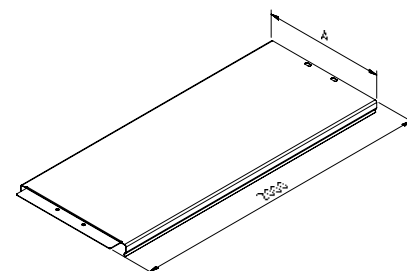
- PUSH (CLIP DE FIXAÇÃO RÁPIDO)

Tampa metálica CC CV

TAMPA METÁLICA

CÓDIGO	REFERÊNCIA	CÓDIGO	REFERÊNCIA	LARGURA (mm)	ESPESSURA (mm)	MÚLTIPLOS DE VENDA (m)
1160201002	CT-C-050-2PG	1160201020	CT-C-050-2DG	50	0.55	4
1160201004	CT-C-075-2PG	1160201022	CT-C-075-2DG	75	0.55	4
1160201006	CT-C-100-2PG	1160201024	CT-C-100-2DG	100	0.55	4
1160201008	CT-C-150-2PG	1160201026	CT-C-150-2DG	150	0.55	4
1160201010	CT-C-200-2PG	1160201028	CT-C-200-2DG	200	0.60	4
1160201012	CT-C-300-2PG	1160201030	CT-C-300-2DG	300	0.75	4
1160201014	CT-C-400-2PG	1160201032	CT-C-400-2DG	400	1.00	4
1160201016	CT-C-500-2PG	1160201034	CT-C-500-2DG	500	1.00	4
1160201018	CT-C-600-2PG	1160201036	CT-C-600-2DG	600	1.25	4
1160201038	CT-C-050-2SS304	1160201048	CT-C-050-2SS316	50	0.55	4
1160201040	CT-C-100-2SS304	1160201050	CT-C-100-2SS316	100	0.55	4
1160201042	CT-C-150-2SS304	1160201052	CT-C-150-2SS316	150	0.55	4
1160201044	CT-C-200-2SS304	1160201054	CT-C-200-2SS316	200	0.60	4
1160201046	CT-C-300-2SS304	1160201056	CT-C-300-2SS316	300	0.75	4

Nota: Tampa de 2 metros.



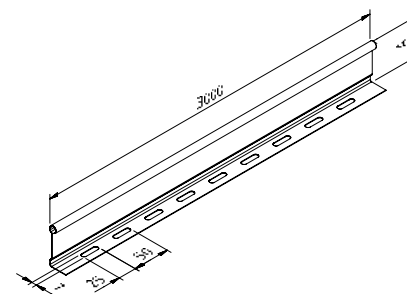
Separador para caminhos de cabos CC CV

SEPARADOR PARA CAMINHOS DE CABOS

CÓDIGO	REFERÊNCIA	CÓDIGO	REFERÊNCIA	ABA (mm)	MÚLTIPLOS DE VENDA (m)
1160306002	CT35-D-3PG	1160306004	CT35-D-3DG	35	6
1160306006	CT60-D-3PG	1160306008	CT60-D-3DG	60	6
1160306012	CT85-D-3PG	1160306014	CT85-D-3DG	85	6
1160306016	CT110-D-3PG	1160306018	CT110-D-3DG	110	6
1160306010	CT60-D-2SS316 *	-	-	60	4

Nota: Separador com 3 metros.

* Separador com 2 metros.



ACABAMENTO

PG Senvdizmir

DG Galvanizado a quente

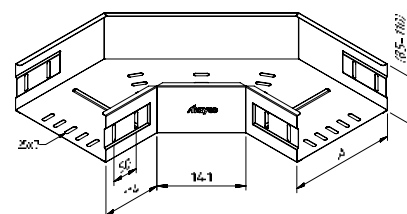
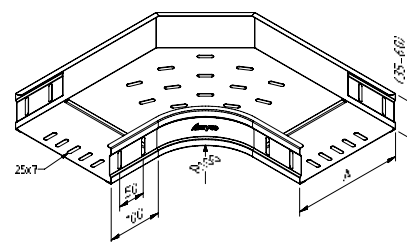
SS304 Inox 304

SS316 Inox 316

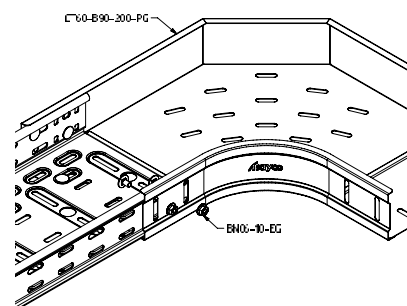
Curva 90°

CURVA 90°

CÓDIGO	REFERÊNCIA	CÓDIGO	REFERÊNCIA	LARGURA (mm)	MÚLTIPLOS DE VENDA (un)
1160202002	CT35-B90-050-PG	1160202014	CT35-B90-050-DG	50	1
1160202004	CT35-B90-075-PG	1160202016	CT35-B90-075-DG	75	1
1160202006	CT35-B90-100-PG	1160202018	CT35-B90-100-DG	100	1
1160202008	CT35-B90-150-PG	1160202020	CT35-B90-150-DG	150	1
1160202010	CT35-B90-200-PG	1160202022	CT35-B90-200-DG	200	1
1160202012	CT35-B90-300-PG	1160202024	CT35-B90-300-DG	300	1
1160202026	CT60-B90-050-PG	1160202044	CT60-B90-050-DG	50	1
1160202028	CT60-B90-075-PG	1160202046	CT60-B90-075-DG	75	1
1160202030	CT60-B90-100-PG	1160202048	CT60-B90-100-DG	100	1
1160202032	CT60-B90-150-PG	1160202050	CT60-B90-150-DG	150	1
1160202034	CT60-B90-200-PG	1160202052	CT60-B90-200-DG	200	1
1160202036	CT60-B90-300-PG	1160202054	CT60-B90-300-DG	300	1
1160202038	CT60-B90-400-PG	1160202056	CT60-B90-400-DG	400	1
1160202040	CT60-B90-500-PG	1160202058	CT60-B90-500-DG	500	1
1160202042	CT60-B90-600-PG	1160202060	CT60-B90-600-DG	600	1
1160202062	CT60-B90-050-SS316	-	-	50	1
1160202064	CT60-B90-100-SS316	-	-	100	1
1160202066	CT60-B90-150-SS316	-	-	150	1
1160202068	CT60-B90-200-SS316	-	-	200	1
1160202070	CT60-B90-300-SS316	-	-	300	1
1160202072	CT85-B90-100-PG	1160202086	CT85-B90-100-DG	100	1
1160202074	CT85-B90-150-PG	1160202088	CT85-B90-150-DG	150	1
1160202076	CT85-B90-200-PG	1160202090	CT85-B90-200-DG	200	1
1160202078	CT85-B90-300-PG	1160202092	CT85-B90-300-DG	300	1
1160202080	CT85-B90-400-PG	1160202094	CT85-B90-400-DG	400	1
1160202082	CT85-B90-500-PG	1160202096	CT85-B90-500-DG	500	1
1160202084	CT85-B90-600-PG	1160202098	CT85-B90-600-DG	600	1
1160202182	CT110-B90-100-PG	1160202186	CT110-B90-100-DG	100	1
1160202100	CT110-B90-150-PG	1160202110	CT110-B90-150-DG	150	1
1160202102	CT110-B90-200-PG	1160202112	CT110-B90-200-DG	200	1
1160202104	CT110-B90-300-PG	1160202114	CT110-B90-300-DG	300	1
1160202106	CT110-B90-400-PG	1160202116	CT110-B90-400-DG	400	1
1160202108	CT110-B90-500-PG	1160202118	CT110-B90-500-DG	500	1
1160202184	CT110-B90-600-PG	1160202188	CT110-B90-600-DG	600	1



EXEMPLO DE MONTAGEM



ACABAMENTO

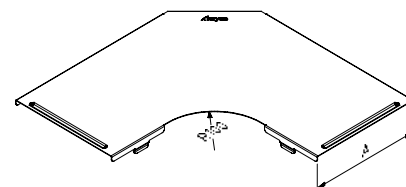
PG Sendzimir	DG Galvanizado a quente	SS316 Inox 316
---------------------	--------------------------------	-----------------------

Tampa para curva 90° CC CV

TAMPA PARA CURVA 90°

CÓDIGO	REFERÊNCIA	CÓDIGO	REFERÊNCIA	LARGURA (mm)	MÚLTIPLOS DE VENDA (un)
1160202120	CT-CB90-050-PG	1160202138	CT-CB90-050-DG	50	1
1160202122	CT-CB90-075-PG	1160202140	CT-CB90-075-DG	75	1
1160202124	CT-CB90-100-PG	1160202142	CT-CB90-100-DG	100	1
1160202126	CT-CB90-150-PG	1160202144	CT-CB90-150-DG	150	1
1160202128	CT-CB90-200-PG	1160202146	CT-CB90-200-DG	200	1
1160202130	CT-CB90-300-PG	1160202148	CT-CB90-300-DG	300	1
1160202132	CT-CB90-400-PG	1160202150	CT-CB90-400-DG	400	1
1160202134	CT-CB90-500-PG	1160202152	CT-CB90-500-DG	500	1
1160202136	CT-CB90-600-PG	1160202154	CT-CB90-600-DG	600	1

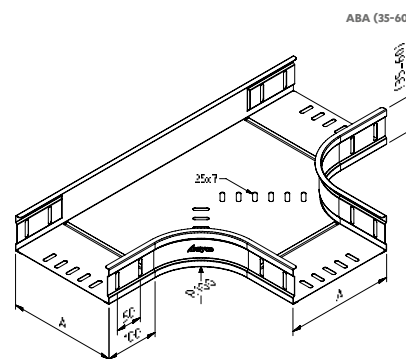
Nota: Tampa para acessório com alturas de 85 e 110 sob consulta.



Derivação em "T" CC CV

DERIVAÇÃO EM "T"

CÓDIGO	REFERÊNCIA	CÓDIGO	REFERÊNCIA	LARGURA (mm)	MÚLTIPLOS DE VENDA (un)
1160202190	CT35-T-050-PG	1160202202	CT35-T-050-DG	50	1
1160202192	CT35-T-075-PG	1160202204	CT35-T-075-DG	75	1
1160202194	CT35-T-100-PG	1160202206	CT35-T-100-DG	100	1
1160202196	CT35-T-150-PG	1160202208	CT35-T-150-DG	150	1
1160202198	CT35-T-200-PG	1160202210	CT35-T-200-DG	200	1
1160202200	CT35-T-300-PG	1160202212	CT35-T-300-DG	300	1
1160202214	CT60-T-050-PG	1160202232	CT60-T-050-DG	50	1
1160202216	CT60-T-075-PG	1160202234	CT60-T-075-DG	75	1
1160202218	CT60-T-100-PG	1160202236	CT60-T-100-DG	100	1
1160202220	CT60-T-150-PG	1160202238	CT60-T-150-DG	150	1
1160202222	CT60-T-200-PG	1160202240	CT60-T-200-DG	200	1
1160202224	CT60-T-300-PG	1160202242	CT60-T-300-DG	300	1
1160202226	CT60-T-400-PG	1160202244	CT60-T-400-DG	400	1
1160202228	CT60-T-500-PG	1160202246	CT60-T-500-DG	500	1
1160202230	CT60-T-600-PG	1160202248	CT60-T-600-DG	600	1



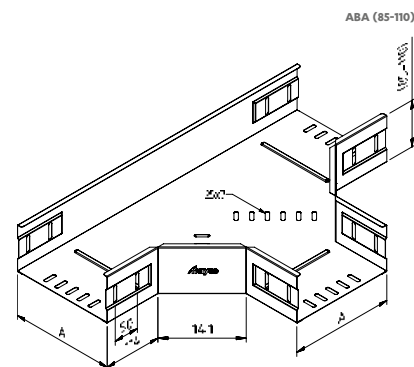
ACABAMENTO

PG Sendzimir

DG Galvanizado a quente

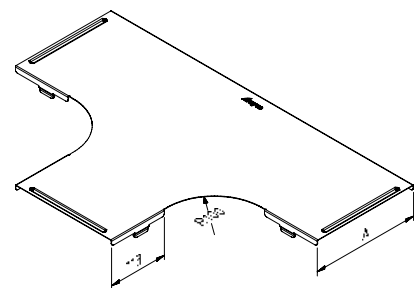
DERIVAÇÃO EM "T"

CÓDIGO	REFERÊNCIA	CÓDIGO	REFERÊNCIA	LARGURA (mm)	MÚLTIPLOS DE VENDA (un)
1160202250	CT85-T-100-PG	1160202264	CT85-T-100-DG	100	1
1160202252	CT85-T-150-PG	1160202266	CT85-T-150-DG	150	1
1160202254	CT85-T-200-PG	1160202268	CT85-T-200-DG	200	1
1160202256	CT85-T-300-PG	1160202270	CT85-T-300-DG	300	1
1160202258	CT85-T-400-PG	1160202272	CT85-T-400-DG	400	1
1160202260	CT85-T-500-PG	1160202274	CT85-T-500-DG	500	1
1160202262	CT85-T-600-PG	1160202276	CT85-T-600-DG	600	1
1160202278	CT110-T-100-PG	1160202292	CT110-T-100-DG	100	1
1160202280	CT110-T-150-PG	1160202294	CT110-T-150-DG	150	1
1160202282	CT110-T-200-PG	1160202296	CT110-T-200-DG	200	1
1160202284	CT110-T-300-PG	1160202298	CT110-T-300-DG	300	1
1160202286	CT110-T-400-PG	1160202300	CT110-T-400-DG	400	1
1160202288	CT110-T-500-PG	1160202302	CT110-T-500-DG	500	1
1160202290	CT110-T-600-PG	1160202304	CT110-T-600-DG	600	1


Tampa para derivação em "T" CC CV
TAMPA PARA DERIVAÇÃO EM "T"

CÓDIGO	REFERÊNCIA	CÓDIGO	REFERÊNCIA	LARGURA (mm)	MÚLTIPLOS DE VENDA (un)
1160202306	CT-CT-050-PG	1160202324	CT-CT-050-DG	50	1
1160202308	CT-CT-075-PG	1160202326	CT-CT-075-DG	75	1
1160202310	CT-CT-100-PG	1160202328	CT-CT-100-DG	100	1
1160202312	CT-CT-150-PG	1160202330	CT-CT-150-DG	150	1
1160202314	CT-CT-200-PG	1160202332	CT-CT-200-DG	200	1
1160202316	CT-CT-300-PG	1160202334	CT-CT-300-DG	300	1
1160202318	CT-CT-400-PG	1160202336	CT-CT-400-DG	400	1
1160202320	CT-CT-500-PG	1160202338	CT-CT-500-DG	500	1
1160202322	CT-CT-600-PG	1160202340	CT-CT-600-DG	600	1

Nota: Tampa para acessório com alturas de 85 e 110 sob consulta.


ACABAMENTO

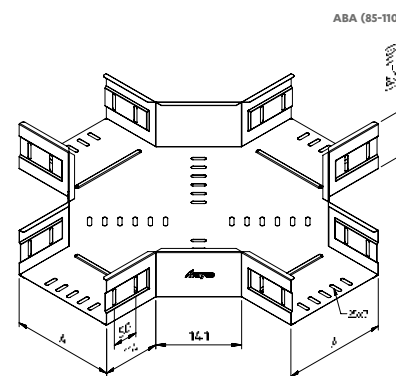
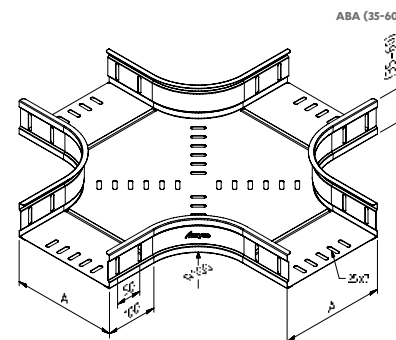
PG Sendzimir

DG Galvanizado a quente

Derivação em "X" CC CV

DERIVAÇÃO EM "X"

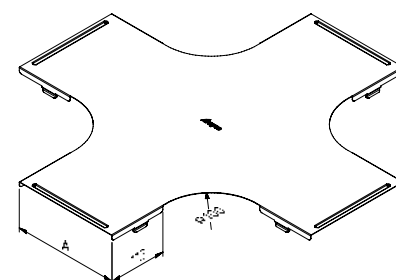
CÓDIGO	REFERÊNCIA	CÓDIGO	REFERÊNCIA	LARGURA (mm)	ABA (mm)	MÚLTIPLOS DE VENDA (un)
1160202342	CT35-X-050-PG	1160202354	CT35-X-050-DG	50	35	1
1160202344	CT35-X-075-PG	1160202356	CT35-X-075-DG	75		1
1160202346	CT35-X-100-PG	1160202358	CT35-X-100-DG	100		1
1160202348	CT35-X-150-PG	1160202360	CT35-X-150-DG	150		1
1160202350	CT35-X-200-PG	1160202362	CT35-X-200-DG	200		1
1160202352	CT35-X-300-PG	1160202364	CT35-X-300-DG	300		1
1160202366	CT60-X-050-PG	1160202384	CT60-X-050-DG	50	60	1
1160202368	CT60-X-075-PG	1160202386	CT60-X-075-DG	75		1
1160202370	CT60-X-100-PG	1160202388	CT60-X-100-DG	100		1
1160202372	CT60-X-150-PG	1160202390	CT60-X-150-DG	150		1
1160202374	CT60-X-200-PG	1160202392	CT60-X-200-DG	200		1
1160202376	CT60-X-300-PG	1160202394	CT60-X-300-DG	300		1
1160202378	CT60-X-400-PG	1160202396	CT60-X-400-DG	400		1
1160202380	CT60-X-500-PG	1160202398	CT60-X-500-DG	500		1
1160202382	CT60-X-600-PG	1160202400	CT60-X-600-DG	600	1	
1160202402	CT85-X-100-PG	1160202416	CT85-X-100-DG	100	85	1
1160202404	CT85-X-150-PG	1160202418	CT85-X-150-DG	150		1
1160202406	CT85-X-200-PG	1160202420	CT85-X-200-DG	200		1
1160202408	CT85-X-300-PG	1160202422	CT85-X-300-DG	300		1
1160202410	CT85-X-400-PG	1160202424	CT85-X-400-DG	400		1
1160202412	CT85-X-500-PG	1160202426	CT85-X-500-DG	500		1
1160202414	CT85-X-600-PG	1160202428	CT85-X-600-DG	600		1
1160202430	CT110-X-100-PG	1160202444	CT110-X-100-DG	100	110	1
1160202432	CT110-X-150-PG	1160202446	CT110-X-150-DG	150		1
1160202434	CT110-X-200-PG	1160202448	CT110-X-200-DG	200		1
1160202436	CT110-X-300-PG	1160202450	CT110-X-300-DG	300		1
1160202438	CT110-X-400-PG	1160202452	CT110-X-400-DG	400		1
1160202440	CT110-X-500-PG	1160202454	CT110-X-500-DG	500		1
1160202442	CT110-X-600-PG	1160202456	CT110-X-600-DG	600		1



Tampa para derivação em "X" CC CV

TAMPA PARA DERIVAÇÃO EM "X"

CÓDIGO	REFERÊNCIA	LARGURA (mm)	MÚLTIPLOS DE VENDA (un)
1160202956	CT-CX-150-PG	150	1
1160202958	CT-CX-200-PG	200	1
1160202960	CT-CX-300-PG	300	1



ACABAMENTO

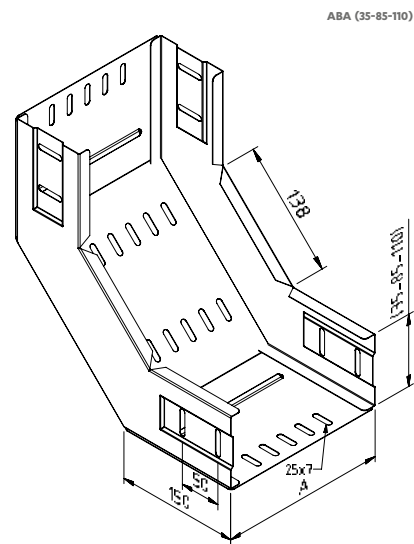
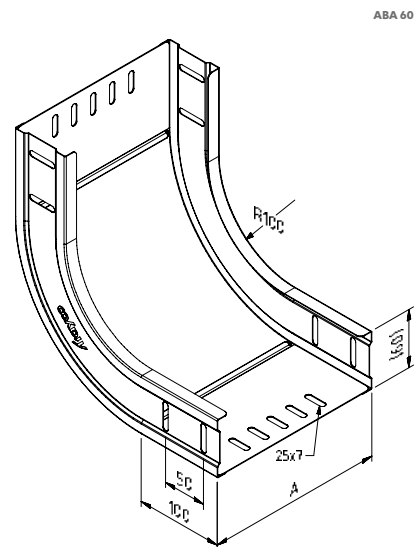
PG Senvdizimír

DG Galvanizado a quente

Curva côncava   

CURVA CÔNCAVA

CÓDIGO	REFERÊNCIA	CÓDIGO	REFERÊNCIA	LARGURA (mm)	ABA (mm)	MÚLTIPLOS DE VENDA (un)	
1160202458	CT35-RB90-050-PG	1160202470	CT35-RB90-050-DG	50	35	1	
1160202460	CT35-RB90-075-PG	1160202472	CT35-RB90-075-DG	75		1	
1160202462	CT35-RB90-100-PG	1160202474	CT35-RB90-100-DG	100		1	
1160202464	CT35-RB90-150-PG	1160202476	CT35-RB90-150-DG	150		1	
1160202466	CT35-RB90-200-PG	1160202478	CT35-RB90-200-DG	200		1	
1160202468	CT35-RB90-300-PG	1160202480	CT35-RB90-300-DG	300		1	
1160202482	CT60-RB90-050-PG	1160202500	CT60-RB90-050-DG	50	60	1	
1160202484	CT60-RB90-075-PG	1160202502	CT60-RB90-075-DG	75		1	
1160202486	CT60-RB90-100-PG	1160202504	CT60-RB90-100-DG	100		1	
1160202488	CT60-RB90-150-PG	1160202506	CT60-RB90-150-DG	150		1	
1160202490	CT60-RB90-200-PG	1160202508	CT60-RB90-200-DG	200		1	
1160202492	CT60-RB90-300-PG	1160202510	CT60-RB90-300-DG	300		1	
1160202494	CT60-RB90-400-PG	1160202512	CT60-RB90-400-DG	400	85	1	
1160202496	CT60-RB90-500-PG	1160202514	CT60-RB90-500-DG	500		1	
1160202498	CT60-RB90-600-PG	1160202516	CT60-RB90-600-DG	600		1	
1160202518	CT85-RB90-100-PG	1160202532	CT85-RB90-100-DG	100		110	1
1160202520	CT85-RB90-150-PG	1160202534	CT85-RB90-150-DG	150			1
1160202522	CT85-RB90-200-PG	1160202536	CT85-RB90-200-DG	200			1
1160202524	CT85-RB90-300-PG	1160202538	CT85-RB90-300-DG	300	1		
1160202526	CT85-RB90-400-PG	1160202540	CT85-RB90-400-DG	400	1		
1160202528	CT85-RB90-500-PG	1160202542	CT85-RB90-500-DG	500	1		
1160202530	CT85-RB90-600-PG	1160202544	CT85-RB90-600-DG	600	1		
1160202546	CT110-RB90-100-PG	1160202560	CT110-RB90-100-DG	100	110	1	
1160202548	CT110-RB90-150-PG	1160202562	CT110-RB90-150-DG	150		1	
1160202550	CT110-RB90-200-PG	1160202564	CT110-RB90-200-DG	200		1	
1160202552	CT110-RB90-300-PG	1160202566	CT110-RB90-300-DG	300		1	
1160202554	CT110-RB90-400-PG	1160202568	CT110-RB90-400-DG	400		1	
1160202556	CT110-RB90-500-PG	1160202570	CT110-RB90-500-DG	500		1	
1160202558	CT110-RB90-600-PG	1160202572	CT110-RB90-600-DG	600		1	



ACABAMENTO

PG Sendzimir

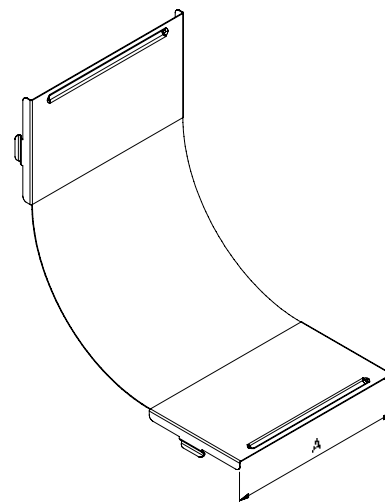
DG Galvanizado a quente

Tampa para curva côncava CC CV

TAMPA PARA CURVA CÔNCAVA

CÓDIGO	REFERÊNCIA	CÓDIGO	REFERÊNCIA	LARGURA (mm)	ABA (mm)	MÚLTIPLOS DE VENDA (un)
1160202574	CT-CRB90-050-PG	1160202592	CT-CRB90-050-DG	50	60	1
1160202576	CT-CRB90-075-PG	1160202594	CT-CRB90-075-DG	75		1
1160202578	CT-CRB90-100-PG	1160202596	CT-CRB90-100-DG	100		1
1160202580	CT-CRB90-150-PG	1160202598	CT-CRB90-150-DG	150		1
1160202582	CT-CRB90-200-PG	1160202600	CT-CRB90-200-DG	200		1
1160202584	CT-CRB90-300-PG	1160202602	CT-CRB90-300-DG	300		1
1160202586	CT-CRB90-400-PG	1160202604	CT-CRB90-400-DG	400		1
1160202588	CT-CRB90-500-PG	1160202606	CT-CRB90-500-DG	500		1
1160202590	CT-CRB90-600-PG	1160202608	CT-CRB90-600-DG	600		1

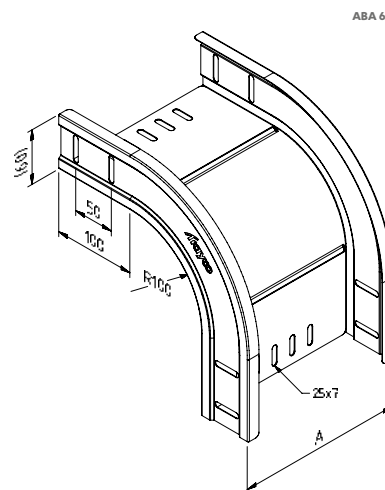
Nota: Tampa para acessório com alturas de 35, 85 e 110 sob consulta.



Curva convexa CC CV

CURVA CONVEXA

CÓDIGO	REFERÊNCIA	CÓDIGO	REFERÊNCIA	LARGURA (mm)	ABA (mm)	MÚLTIPLOS DE VENDA (un)
1160202610	CT35-FB90-050-PG	1160202622	CT35-FB90-050-DG	50	35	1
1160202612	CT35-FB90-075-PG	1160202624	CT35-FB90-075-DG	75		1
1160202614	CT35-FB90-100-PG	1160202626	CT35-FB90-100-DG	100		1
1160202616	CT35-FB90-150-PG	1160202628	CT35-FB90-150-DG	150		1
1160202618	CT35-FB90-200-PG	1160202630	CT35-FB90-200-DG	200		1
1160202620	CT35-FB90-300-PG	1160202632	CT35-FB90-300-DG	300		1
1160202634	CT60-FB90-050-PG	1160202652	CT60-FB90-050-DG	50		60
1160202636	CT60-FB90-075-PG	1160202654	CT60-FB90-075-DG	75	1	
1160202638	CT60-FB90-100-PG	1160202656	CT60-FB90-100-DG	100	1	
1160202640	CT60-FB90-150-PG	1160202658	CT60-FB90-150-DG	150	1	
1160202642	CT60-FB90-200-PG	1160202660	CT60-FB90-200-DG	200	1	
1160202644	CT60-FB90-300-PG	1160202662	CT60-FB90-300-DG	300	1	
1160202646	CT60-FB90-400-PG	1160202664	CT60-FB90-400-DG	400	1	
1160202648	CT60-FB90-500-PG	1160202666	CT60-FB90-500-DG	500	1	
1160202650	CT60-FB90-600-PG	1160202668	CT60-FB90-600-DG	600	1	



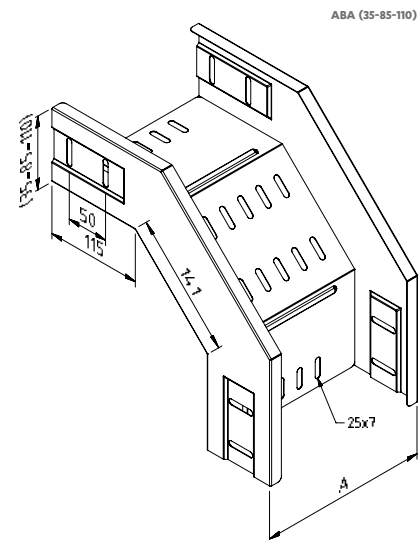
ACABAMENTO

PG Sendzimir

DG Galvanizado a quente

CURVA CONVEXA

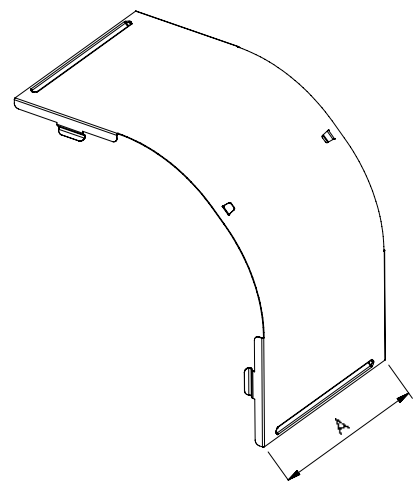
CÓDIGO	REFERÊNCIA	CÓDIGO	REFERÊNCIA	LARGURA (mm)	ABA (mm)	MÚLTIPLOS DE VENDA (un)
1160202670	CT85-FB90-100-PG	1160202684	CT85-FB90-100-DG	100	85	1
1160202672	CT85-FB90-150-PG	1160202686	CT85-FB90-150-DG	150		1
1160202674	CT85-FB90-200-PG	1160202688	CT85-FB90-200-DG	200		1
1160202676	CT85-FB90-300-PG	1160202690	CT85-FB90-300-DG	300		1
1160202678	CT85-FB90-400-PG	1160202692	CT85-FB90-400-DG	400		1
1160202680	CT85-FB90-500-PG	1160202694	CT85-FB90-500-DG	500		1
1160202682	CT85-FB90-600-PG	1160202696	CT85-FB90-600-DG	600		1
1160202698	CT110-FB90-100-PG	1160202712	CT110-FB90-100-DG	100	110	1
1160202700	CT110-FB90-150-PG	1160202714	CT110-FB90-150-DG	150		1
1160202702	CT110-FB90-200-PG	1160202716	CT110-FB90-200-DG	200		1
1160202704	CT110-FB90-300-PG	1160202718	CT110-FB90-300-DG	300		1
1160202706	CT110-FB90-400-PG	1160202720	CT110-FB90-400-DG	400		1
1160202708	CT110-FB90-500-PG	1160202722	CT110-FB90-500-DG	500		1
1160202710	CT110-FB90-600-PG	1160202724	CT110-FB90-600-DG	600		1


Tampa para curva convexa

TAMPA PARA CURVA CONVEXA

CÓDIGO	REFERÊNCIA	CÓDIGO	REFERÊNCIA	LARGURA (mm)	ABA (mm)	MÚLTIPLOS DE VENDA (un)
1160202726	CT60-CFB90-050-PG	1160202744	CT60-CFB90-050-DG	50	60	1
1160202728	CT60-CFB90-075-PG	1160202746	CT60-CFB90-075-DG	75		1
1160202730	CT60-CFB90-100-PG	1160202748	CT60-CFB90-100-DG	100		1
1160202732	CT60-CFB90-150-PG	1160202750	CT60-CFB90-150-DG	150		1
1160202734	CT60-CFB90-200-PG	1160202752	CT60-CFB90-200-DG	200		1
1160202736	CT60-CFB90-300-PG	1160202754	CT60-CFB90-300-DG	300		1
1160202738	CT60-CFB90-400-PG	1160202756	CT60-CFB90-400-DG	400		1
1160202740	CT60-CFB90-500-PG	1160202758	CT60-CFB90-500-DG	500		1
1160202742	CT60-CFB90-600-PG	1160202760	CT60-CFB90-600-DG	600		1

Nota: Tampa para acessório com alturas de 35, 85 e 110 e sob consulta.


ACABAMENTO

PG Sendzimir

DG Galvanizado a quente

Derivação em "T"

DERIVAÇÃO EM "T"

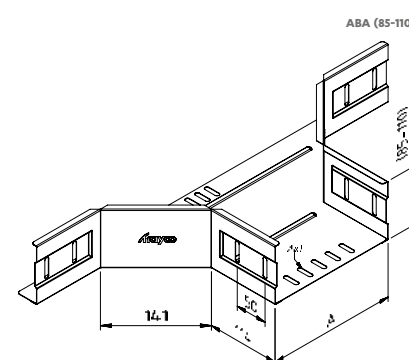
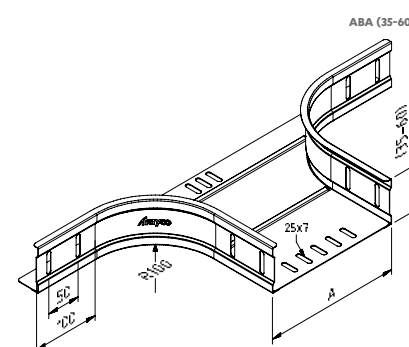
CÓDIGO	REFERÊNCIA	CÓDIGO	REFERÊNCIA	LARGURA (mm)	ABA (mm)	MÚLTIPLOS DE VENDA (un)
1160202762	CT35-BR-050-PG	1160202774	CT35-BR-050-DG	50	35	1
1160202764	CT35-BR-075-PG	1160202776	CT35-BR-075-DG	75		1
1160202766	CT35-BR-100-PG	1160202778	CT35-BR-100-DG	100		1
1160202768	CT35-BR-150-PG	1160202780	CT35-BR-150-DG	150		1
1160202770	CT35-BR-200-PG	1160202782	CT35-BR-200-DG	200		1
1160202772	CT35-BR-300-PG	1160202784	CT35-BR-300-DG	300		1

1160202786	CT60-BR-050-PG	1160202804	CT60-BR-050-DG	50	60	1
1160202788	CT60-BR-075-PG	1160202806	CT60-BR-075-DG	75		1
1160202790	CT60-BR-100-PG	1160202808	CT60-BR-100-DG	100		1
1160202792	CT60-BR-150-PG	1160202810	CT60-BR-150-DG	150		1
1160202794	CT60-BR-200-PG	1160202812	CT60-BR-200-DG	200		1
1160202796	CT60-BR-300-PG	1160202814	CT60-BR-300-DG	300		1
1160202798	CT60-BR-400-PG	1160202816	CT60-BR-400-DG	400		1
1160202800	CT60-BR-500-PG	1160202818	CT60-BR-500-DG	500		1
1160202802	CT60-BR-600-PG	1160202820	CT60-BR-600-DG	600		1

1160202822	CT60-BR-050-SS316	-	-	50	60	1
1160202824	CT60-BR-100-SS316	-	-	100		1
1160202826	CT60-BR-150-SS316	-	-	150		1
1160202828	CT60-BR-200-SS316	-	-	200		1
1160202830	CT60-BR-300-SS316	-	-	300		1

1160202832	CT85-BR-100-PG	1160202846	CT85-BR-100-DG	100	85	1
1160202834	CT85-BR-150-PG	1160202848	CT85-BR-150-DG	150		1
1160202836	CT85-BR-200-PG	1160202850	CT85-BR-200-DG	200		1
1160202838	CT85-BR-300-PG	1160202852	CT85-BR-300-DG	300		1
1160202840	CT85-BR-400-PG	1160202854	CT85-BR-400-DG	400		1
1160202842	CT85-BR-500-PG	1160202856	CT85-BR-500-DG	500		1
1160202844	CT85-BR-600-PG	1160202858	CT85-BR-600-DG	600		1

1160202860	CT110-BR-100-PG	1160202874	CT110-BR-100-DG	100	110	1
1160202862	CT110-BR-150-PG	1160202894	CT110-BR-150-DG	150		1
1160202864	CT110-BR-200-PG	1160202896	CT110-BR-200-DG	200		1
1160202866	CT110-BR-300-PG	1160202898	CT110-BR-300-DG	300		1
1160202868	CT110-BR-400-PG	1160202900	CT110-BR-400-DG	400		1
1160202870	CT110-BR-500-PG	1160202902	CT110-BR-500-DG	500		1
1160202872	CT110-BR-600-PG	1160202904	CT110-BR-600-DG	600		1



ACABAMENTO

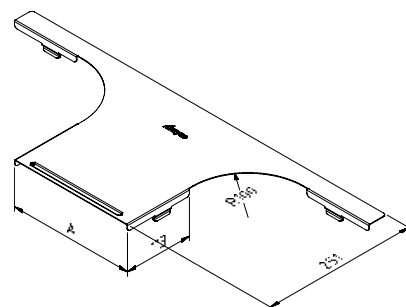
PG Sendzimir	DG Galvanizado a quente	SS316 Inox 316
---------------------	--------------------------------	-----------------------

Tampa para derivação em "T"

TAMPA PARA DERIVAÇÃO EM "T"

CÓDIGO	REFERÊNCIA	CÓDIGO	REFERÊNCIA	LARGURA (mm)	ABA (mm)	MÚLTIPLOS DE VENDA (un)
1160202908	CT-CBR-050-PG	1160202926	CT-CBR-050-DG	50	35 e 60	1
1160202910	CT-CBR-075-PG	1160202928	CT-CBR-075-DG	75		1
1160202912	CT-CBR-100-PG	1160202930	CT-CBR-100-DG	100		1
1160202914	CT-CBR-150-PG	1160202932	CT-CBR-150-DG	150		1
1160202916	CT-CBR-200-PG	1160202934	CT-CBR-200-DG	200		1
1160202918	CT-CBR-300-PG	1160202936	CT-CBR-300-DG	300		1
1160202920	CT-CBR-400-PG	1160202938	CT-CBR-400-DG	400		1
1160202922	CT-CBR-500-PG	1160202940	CT-CBR-500-DG	500		1
1160202924	CT-CBR-600-PG	1160202942	CT-CBR-600-DG	600		1

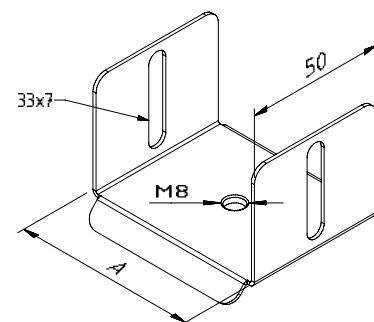
Nota: Tampa para acessório com alturas de 85 e 110 sob consulta.



Suspensão central interna

SUSPENSÃO CENTRAL INTERNA

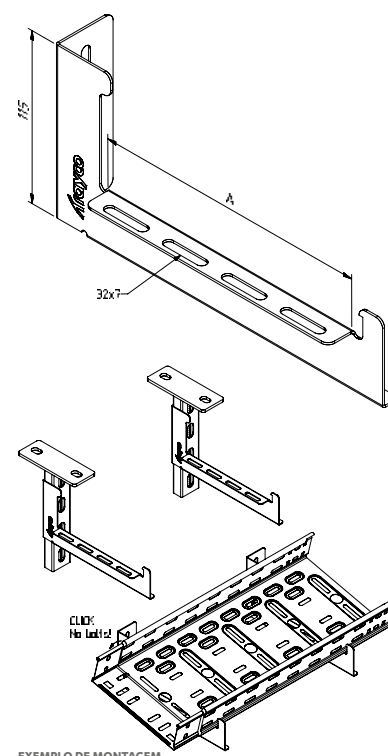
CÓDIGO	REFERÊNCIA	CÓDIGO	REFERÊNCIA	LARGURA (mm)	MÚLTIPLOS DE VENDA (un)
1160702034	IB60-050-PG	1160702038	IB60-050-DG	41	10
1160702036	IB60-075-PG	1160702040	IB60-075-DG	66	10
1160702042	IB60-050-SS316	-	-	41	10



Suporte em L

SUPORTE EM L

CÓDIGO	REFERÊNCIA	CÓDIGO	REFERÊNCIA	LARGURA (mm)	FORÇA (kg)	MÚLTIPLOS DE VENDA (un)
1160301002	CT60-WBCL-050-PG	1160301016	CT60-WBCL-050-DG	36	90	10
1160301004	CT60-WBCL-075-PG	1160301018	CT60-WBCL-075-DG	61	90	10
1160301006	CT60-WBCL-100-PG	1160301020	CT60-WBCL-100-DG	86	90	10
1160301008	CT60-WBCL-150-PG	1160301022	CT60-WBCL-150-DG	136	90	10
1160301010	CT60-WBCL-200-PG	1160301024	CT60-WBCL-200-DG	186	90	10
1160301012	CT60-WBCL-300-PG	1160301026	CT60-WBCL-300-DG	286	90	10
1160301014	CT60-WBCL-400-PG	1160301028	CT60-WBCL-400-DG	386	90	10



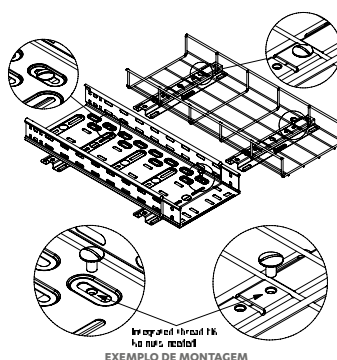
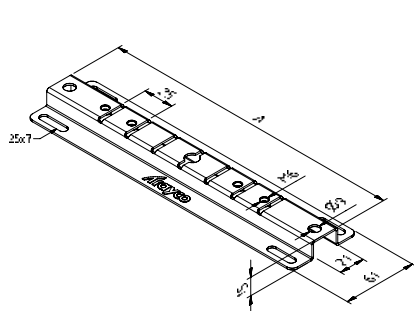
ACABAMENTO

PG Sendzimir	DG Galvanizado a quente	SS316 Inox 316
---------------------	--------------------------------	-----------------------

Suporte distanciador/suspensão CC CV

SUPORTE DISTANCIADOR/SUSPENSÃO

CÓDIGO	REFERÊNCIA	LARGURA (mm)	MÚLTIPLOS DE VENDA (un)
1160801002	FWSB-100-PG	150	10
1160801004	FWSB-150-PG	200	10
1160801006	FWSB-200-PG	250	10
1160801008	FWSB-300-PG	350	10
1160801010	FWSB-400-PG	450	10
1160801012	FWSB-500-PG	550	4
1160801014	FWSB-600-PG	650	4

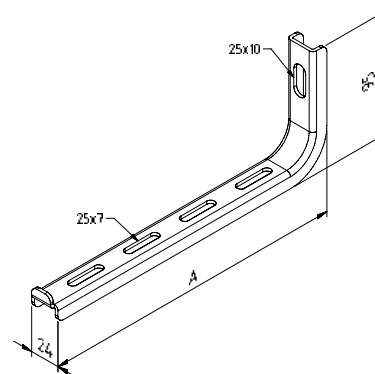


	MT35	MTL60	MT60	CTL135	CT(L)160
FWSB-100-PG	100	100	100	100	100
FWSB-150-PG	150	150	150	150	150
FWSB-200-PG	200	200	200	200	200
FWSB-300-PG	-	300	300	300	300
FWSB-400-PG	350	-	400	-	400
FWSB-500-PG	450	-	500	-	500
FWSB-600-PG	550	-	600	-	600

Suporte de parede em L CC CV

SUPORTE DE PAREDE EM L

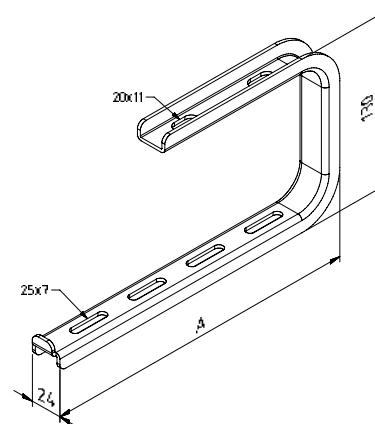
CÓDIGO	REFERÊNCIA	CÓDIGO	REFERÊNCIA	LARGURA (mm)	FORÇA (kg)	MÚLTIPLOS DE VENDA (un)
1160802002	LB95-075-PG	1160802012	LB95-075-DG	115	60	10
1160802004	LB95-100-PG	1160802014	LB95-100-DG	140	45	10
1160802006	LB95-150-PG	1160802016	LB95-150-DG	190	45	10
1160802008	LB95-200-PG	1160802018	LB95-200-DG	240	40	10
1160802010	LB95-300-PG	1160802020	LB95-300-DG	340	20	10



Suporte teto CC CV

SUPORTE TETO

CÓDIGO	REFERÊNCIA	CÓDIGO	REFERÊNCIA	LARGURA (mm)	FORÇA (kg)	MÚLTIPLOS DE VENDA (un)
1160803002	CB130L-075-PG	1160803010	CB130L-075-DG	115	60	10
1160803004	CB130L-100-PG	1160803012	CB130L-100-DG	140	45	10
1160803008	CB130L-200-PG	1160803016	CB130L-200-DG	240	40	10



ACABAMENTO

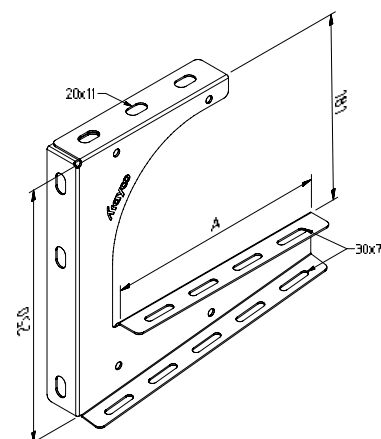
PG Senzimir

DG Galvanizado a quente

Suporte teto

SUPORTE TETO

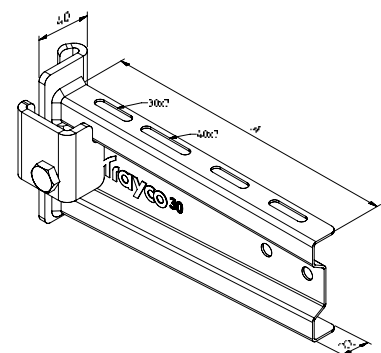
CÓDIGO	REFERÊNCIA	CÓDIGO	REFERÊNCIA	LARGURA (mm)	FORÇA (kg)	MÚLTIPLOS DE VENDA (un)
1160803030	CB250L-100-PG	1160803040	CB250L-100-DG	118	60	10
1160803032	CB250L-150-PG	1160803042	CB250L-150-DG	168	60	10
1160803034	CB250L-200-PG	1160803044	CB250L-200-DG	218	60	10
1160803036	CB250L-300-PG	1160803046	CB250L-300-DG	318	60	10
1160803038	CB250-400-PG	1160803048	CB250-400-DG	420	120	10



Suporte universal para viga

SUPORTE UNIVERSAL PARA VIGA

CÓDIGO	REFERÊNCIA	LARGURA (mm)	FORÇA (kg)	MÚLTIPLOS DE VENDA (un)
1160805084	WBI30-0100-DG	120	500	10
1160805086	WBI30-0200-DG	220	500	10
1160805088	WBI30-0300-DG	320	500	10
1160805090	WBI30-0400-DG	420	500	10
1160805092	WBI30-0500-DG	520	500	10
1160805094	WBI30-0600-DG	620	500	10

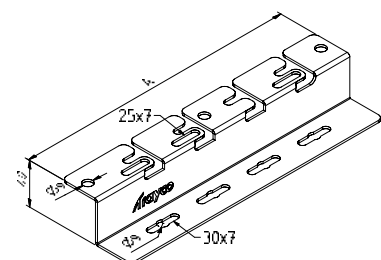


Perfil distanciador em Z

PERFIL DISTANCIADOR EM Z

CÓDIGO	REFERÊNCIA	CÓDIGO	REFERÊNCIA	LARGURA (mm)	MÚLTIPLOS DE VENDA (un)
1160807174	ZCL40-100-PG	1160807182	ZCL40-100-DG	150	10
1160807176	ZCL40-150-PG	1160807184	ZCL40-150-DG	200	10
1160807178	ZCL40-200-PG	1160807186	ZCL40-200-DG	250	10
1160807180	ZCL40-300-PG	1160807188	ZCL40-300-DG	350	10
1160807190	ZCL40-100-SS316	-	-	150	10
1160807192	ZCL40-150-SS316	-	-	200	10
1160807194	ZCL40-200-SS316	-	-	250	10
1160807196	ZCL40-300-SS316	-	-	350	10

Nota: Específico para CT(L)(I)60/35-MTL60.



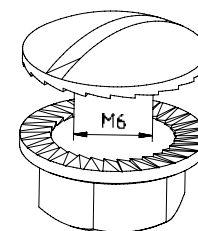
ACABAMENTO

PG	Sendzimir	DG	Galvanizado a quente	SS316	Inox 316
----	-----------	----	----------------------	-------	----------

Conjunto porca+parafuso M6 CC CV

CONJUNTO PORCA+PARAFUSO M6

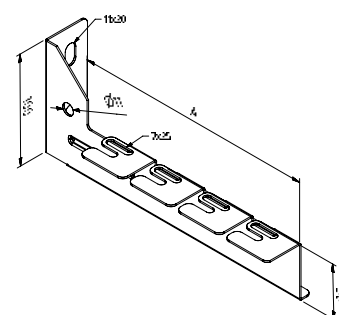
CÓDIGO	REFERÊNCIA	CÓDIGO	REFERÊNCIA	ROSCA (mm)	MÚLTIPLOS DE VENDA (un)
1160807130	BN06-10-EG	1160807134	BN06-10-DG	M6	200
1160807132	BN06-20-EG	1160807136	BN06-20-DG	M6	200
1160807138	BN06-10-SS316	-	-	M6	200
1160807140	BN06-20-SS316	-	-	M6	200



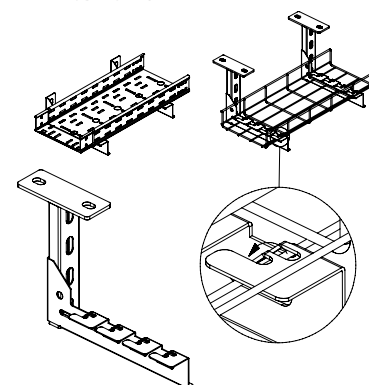
Suporte de parede em L CC CV

SUPORTE DE PAREDE EM L

CÓDIGO	REFERÊNCIA	LARGURA (mm)	FORÇA (kg)	MÚLTIPLOS DE VENDA (un)
1160802022	LBCL100-100-SS316	113	70	10
1160802024	LBCL100-150-SS316	163	70	10
1160802026	LBCL100-200-SS316	213	70	10
1160802028	LBCL100-300-SS316	313	70	10



EXEMPLO DE MONTAGEM

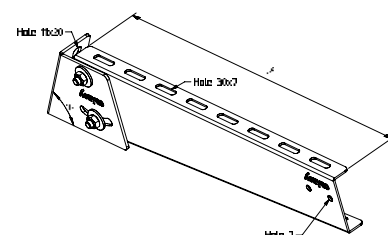


Suporte universal ajustável CC CV

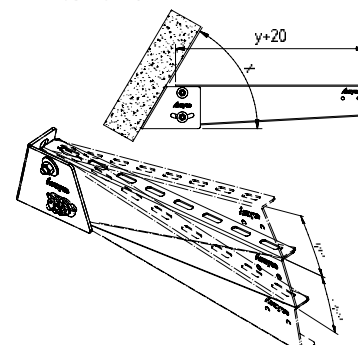
SUPORTE UNIVERSAL AJUSTÁVEL

CÓDIGO	REFERÊNCIA	LARGURA (mm)	MÚLTIPLOS DE VENDA (un)
1160805096	SR-WBAX-y-PG	1	1

Nota: Artigo sob-consulta.



EXEMPLO DE MONTAGEM



ACABAMENTO

PG Sendaçimír

DG Galvanizado a quente

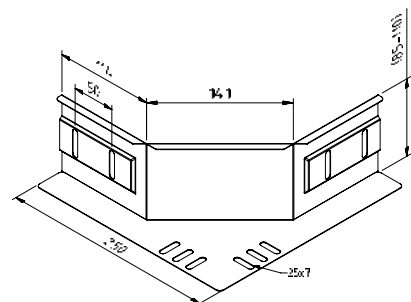
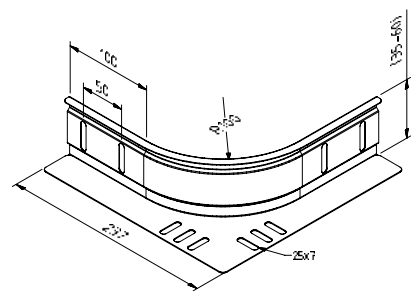
EG Electrozincado

SS316 Inox 316

Peça para derivação

PEÇA PARA DERIVAÇÃO

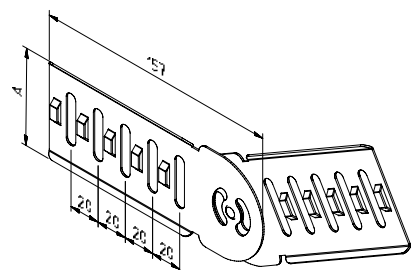
CÓDIGO	REFERÊNCIA	CÓDIGO	REFERÊNCIA	ABA (mm)	MÚLTIPLOS DE VENDA (un)
1160202876	CT35-BR-PG	1160202878	CT35-BR-DG	35	1
1160202880	CT60-BR-PG	1160202882	CT60-BR-DG	60	1
1160202886	CT85-BR-PG	1160202888	CT85-BR-DG	85	1
1160202890	CT110-BR-PG	1160202892	CT110-BR-DG	110	1
1160202884	CT60-BR-SS316	-	-	60	1



União dobrável

UNIÃO DOBRÁVEL

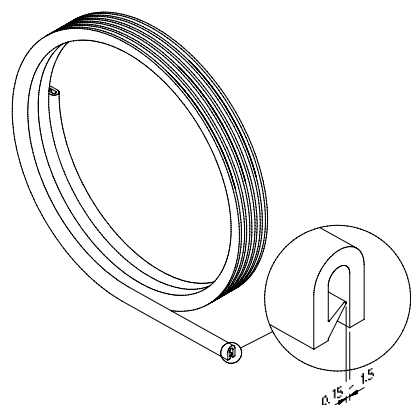
CÓDIGO	REFERÊNCIA	CÓDIGO	REFERÊNCIA	ABA (mm)	MÚLTIPLOS DE VENDA (un)
1160302054	CT35-VH-PG	1160302056	CT35-VH-DG	35	20
1160302058	CT60-VH-PG	1160302060	CT60-VH-DG	60	20
1160302064	CT85-VH-PG	1160302066	CT85-VH-DG	85	20
1160302068	CT110-VH-PG	1160302070	CT110-VH-DG	110	20
1160302062	CT60-VH-SS316	-	-	60	10



Proteção para calha

PROTEÇÃO PARA CALHA

CÓDIGO	REFERÊNCIA	MÚLTIPLOS DE VENDA (mt)
1160807216	CT-PR-PVC	10



ACABAMENTO

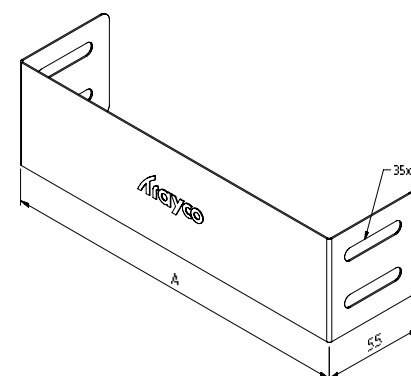
PG Sendzimir	DG Galvanizado a quente	SS316 Inox 316	PVC PVC
---------------------	--------------------------------	-----------------------	----------------

Topo para caminhos de cabos



TOPO PARA CAMINHOS DE CABOS

CÓDIGO	REFERÊNCIA	CÓDIGO	REFERÊNCIA	LARGURA (mm)	ABA (mm)	MÚLTIPLOS DE VENDA (un)
1160304044	CT35-E-050-PG	1160304056	CT35-E-050-DG	41	35	1
1160304046	CT35-E-075-PG	1160304058	CT35-E-075-DG	66		1
1160304048	CT35-E-100-PG	1160304060	CT35-E-100-DG	91		1
1160304050	CT35-E-150-PG	1160304062	CT35-E-150-DG	141		1
1160304052	CT35-E-200-PG	1160304064	CT35-E-200-DG	191		1
1160304054	CT35-E-300-PG	1160304066	CT35-E-300-DG	291		1
1160304068	CT60-E-050-PG	1160304086	CT60-E-050-DG	41	60	1
1160304070	CT60-E-075-PG	1160304088	CT60-E-075-DG	66		1
1160304072	CT60-E-100-PG	1160304090	CT60-E-100-DG	91		1
1160304074	CT60-E-150-PG	1160304092	CT60-E-150-DG	141		1
1160304076	CT60-E-200-PG	1160304094	CT60-E-200-DG	191		1
1160304078	CT60-E-300-PG	1160304096	CT60-E-300-DG	291		1
1160304080	CT60-E-400-PG	1160304098	CT60-E-400-DG	391		1
1160304082	CT60-E-500-PG	1160304100	CT60-E-500-DG	491		1
1160304084	CT60-E-600-PG	1160304102	CT60-E-600-DG	591		1
1160304104	CT60-E-050-SS316	-	-	41		60
1160304106	CT60-E-100-SS316	-	-	91	1	
1160304108	CT60-E-150-SS316	-	-	141	1	
1160304110	CT60-E-200-SS316	-	-	191	1	
1160304112	CT60-E-300-SS316	-	-	291	1	
1160304114	CT85-E-100-PG	1160304128	CT85-E-100-DG	91	85	
1160304116	CT85-E-150-PG	1160304130	CT85-E-150-DG	141		1
1160304118	CT85-E-200-PG	1160304132	CT85-E-200-DG	191		1
1160304120	CT85-E-300-PG	1160304134	CT85-E-300-DG	291		1
1160304122	CT85-E-400-PG	1160304136	CT85-E-400-DG	391		1
1160304124	CT85-E-500-PG	1160304138	CT85-E-500-DG	491		1
1160304126	CT85-E-600-PG	1160304140	CT85-E-600-DG	591		1
1160304142	CT110-E-100-PG	1160304156	CT110-E-100-DG	91		110
1160304144	CT110-E-150-PG	1160304158	CT110-E-150-DG	141	1	
1160304146	CT110-E-200-PG	1160304160	CT110-E-200-DG	191	1	
1160304148	CT110-E-300-PG	1160304162	CT110-E-300-DG	291	1	
1160304150	CT110-E-400-PG	1160304164	CT110-E-400-DG	391	1	
1160304152	CT110-E-500-PG	1160304166	CT110-E-500-DG	491	1	
1160304154	CT110-E-600-PG	1160304168	CT110-E-600-DG	591	1	



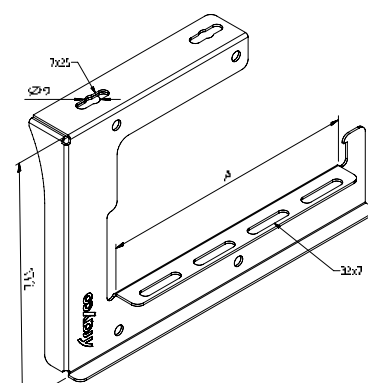
ACABAMENTO

PG Sendzimir	DG Galvanizado a quente	SS316 Inox 316
---------------------	--------------------------------	-----------------------

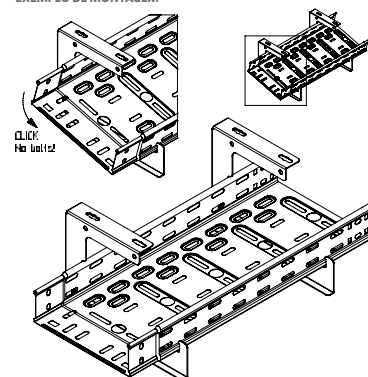
Suporte teto

SUPORTE TETO

CÓDIGO	REFERÊNCIA	CÓDIGO	REFERÊNCIA	LARGURA (mm)	FORÇA (kg)	MÚLTIPLOS DE VENDA (un)
1160302002	CT60-CBCL-050-PG	1160302016	CT60-CBCL-050-DG	36	60	10
1160302004	CT60-CBCL-075-PG	1160302018	CT60-CBCL-075-DG	61	60	10
1160302006	CT60-CBCL-100-PG	1160302020	CT60-CBCL-100-DG	86	60	10
1160302008	CT60-CBCL-150-PG	1160302022	CT60-CBCL-150-DG	136	60	10
1160302010	CT60-CBCL-200-PG	1160302024	CT60-CBCL-200-DG	186	60	10
1160302012	CT60-CBCL-300-PG	1160302026	CT60-CBCL-300-DG	286	50	10
1160302014	CT60-CBCL-400-PG	1160302028	CT60-CBCL-400-DG	386	50	10

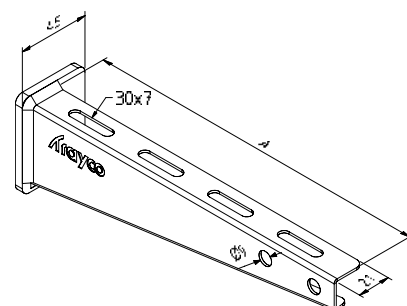
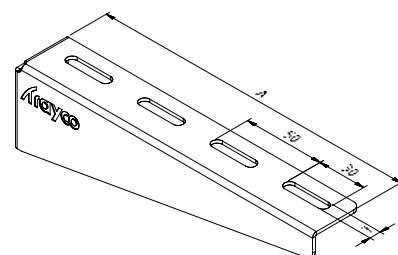


EXEMPLO DE MONTAGEM


Suporte universal

SUPORTE UNIVERSAL

CÓDIGO	REFERÊNCIA	LARGURA (mm)	FORÇA (kg)	MÚLTIPLOS DE VENDA (un)
1160805002	WB11-0100-PG	106	110	10
1160805004	WB11-0150-PG	156	110	10
1160805006	WB11-0200-PG	206	110	10
1160805008	WB11-0300-PG	306	110	10
1160805010	WB11-0400-PG	407	110	10
1160805012	WB11-0100-DG	106	110	10
1160805014	WB11-0150-DG	156	110	10
1160805016	WB11-0200-DG	206	110	10
1160805018	WB11-0300-DG	306	110	10
1160805020	WB11-0400-DG	407	110	10
1160805022	WB15-0100-DG	125	175	10
1160805024	WB15-0150-DG	175	175	10
1160805026	WB15-0200-DG	225	175	10
1160805028	WB15-0300-DG	325	175	10
1160805030	WB15-0400-DG	425	175	10
1160805032	WB15-0500-DG	525	175	10
1160805034	WB15-0600-DG	625	175	10

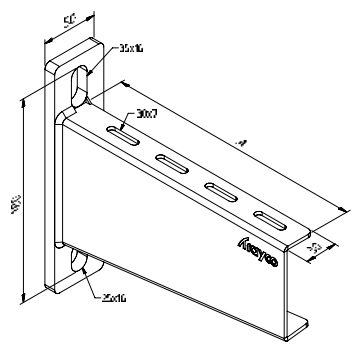
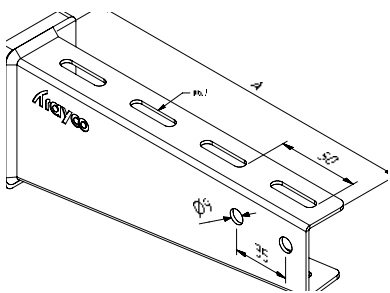
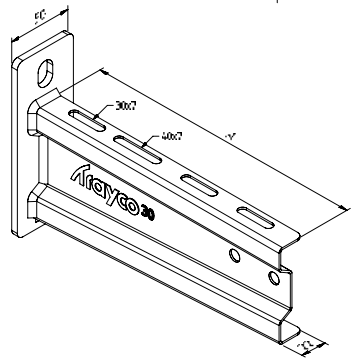
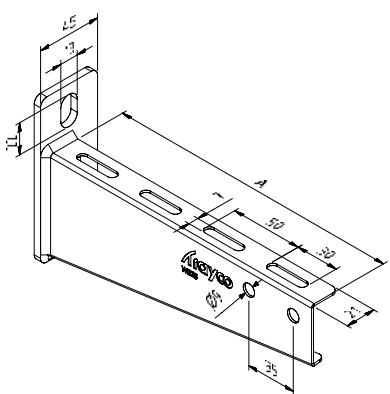
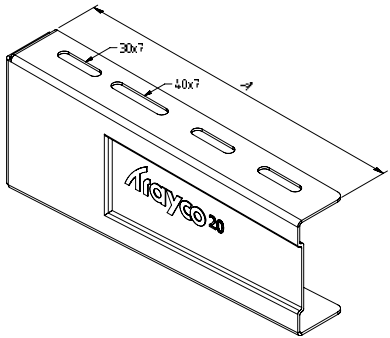

ACABAMENTO
PG Sendzimir

DG Galvanizado a quente

Suporte universal

SUPORTE UNIVERSAL

CÓDIGO	REFERÊNCIA	LARGURA (mm)	FORÇA (kg)	MÚLTIPLOS DE VENDA (un)
1160805036	WB20-0100-PG	120	300	10
1160805038	WB20-0150-PG	170	300	10
1160805040	WB20-0200-PG	220	300	10
1160805042	WB20-0300-PG	320	300	10
1160805044	WB20-0400-PG	420	300	10
1160805046	WB20-0500-PG	520	300	10
1160805048	WB20-0600-PG	620	300	10
1160805050	WB25-0100-DG	115	250	10
1160805052	WB25-0150-DG	165	250	10
1160805054	WB25-0200-DG	215	250	10
1160805056	WB25-0300-DG	315	250	10
1160805058	WB25-0400-DG	415	250	10
1160805060	WB25-0500-DG	515	250	10
1160805062	WB25-0600-DG	615	250	10
1160805064	WB30-0800-DG	820	350	1
1160805066	WB30-1000-DG	1020	300	1
1160805068	WB35-0100-DG	130	600	10
1160805070	WB35-0200-DG	230	600	10
1160805072	WB35-0300-DG	320	600	10
1160805074	WB35-0400-DG	420	600	10
1160805076	WB40-0100-DG	130	850	1
1160805078	WB40-0200-DG	230	850	1
1160805080	WB40-0300-DG	320	850	1
1160805082	WB40-0400-DG	420	850	1



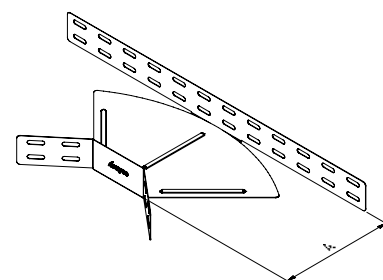
ACABAMENTO

- PG Sencilmir
- DG Galvanizado a quente

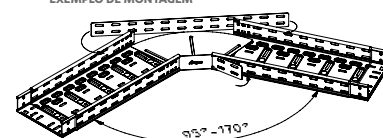
Curva ajustável

CURVA AJUSTÁVEL

CÓDIGO	REFERÊNCIA	CÓDIGO	REFERÊNCIA	LARGURA (mm)	ABA (mm)	MÚLTIPLOS DE VENDA (un)
1160202166	CT60-AB-150-PG	1160202174	CT60-AB-150-DG	150	60	1
1160202168	CT60-AB-200-PG	1160202176	CT60-AB-200-DG	200		1
1160202170	CT60-AB-300-PG	1160202178	CT60-AB-300-DG	300		1
1160202172	CT60-AB-400-PG	1160202180	CT60-AB-400-DG	400		1
1160202165	CT110-AB-100-PG	-	-	100	110	1
1160202169	CT110-AB-200-PG	-	-	200		1



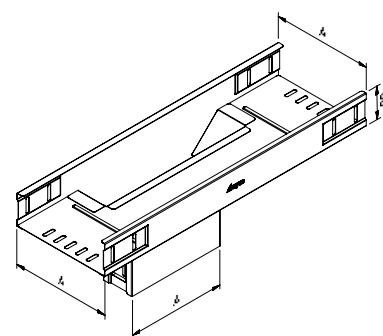
EXEMPLO DE MONTAGEM



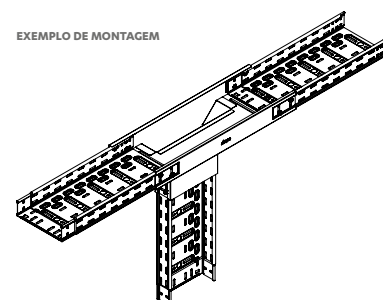
Descida vertical

DESCIDA VERTICAL

CÓDIGO	REFERÊNCIA	CÓDIGO	REFERÊNCIA	LARGURA (mm)	MÚLTIPLOS DE VENDA (un)
1160202944	CT60-VBRS-200-PG	1160202950	CT60-VBRS-200-DG	200	1
1160202946	CT60-VBRS-300-PG	1160202952	CT60-VBRS-300-DG	300	1
1160202948	CT60-VBRS-400-PG	1160202954	CT60-VBRS-400-DG	400	1



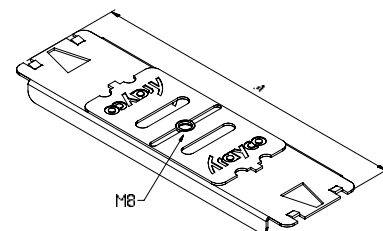
EXEMPLO DE MONTAGEM



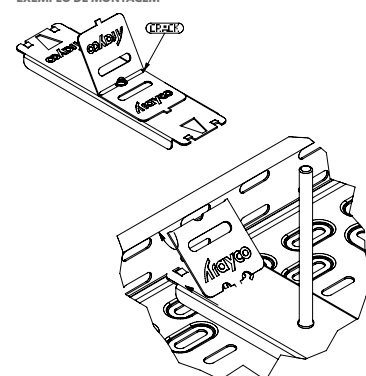
Suspensão central

SUSPENSÃO CENTRAL

CÓDIGO	REFERÊNCIA	LARGURA (mm)	MÚLTIPLOS DE VENDA (un)
1160301030	CT60-IB-100-PG	100	10
1160301032	CT60-IB-150-PG	150	10
1160301034	CT60-IB-200-PG	200	10
1160301036	CT60-IB-300-PG	300	10
1160301038	CT60-IB-400-PG	400	10



EXEMPLO DE MONTAGEM



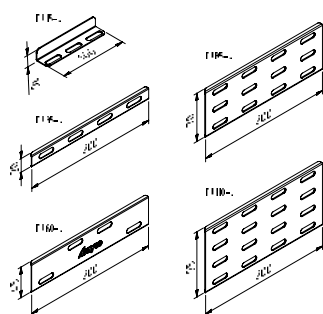
ACABAMENTO

PG Sendzimir	DG Galvanizado a quente	SS316 Inox 316
---------------------	--------------------------------	-----------------------

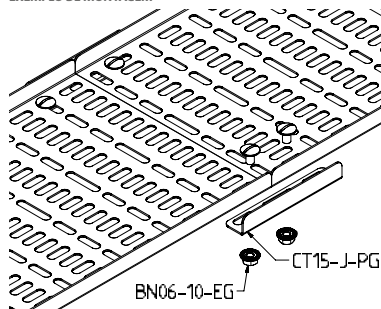
União lateral

UNIÃO LATERAL

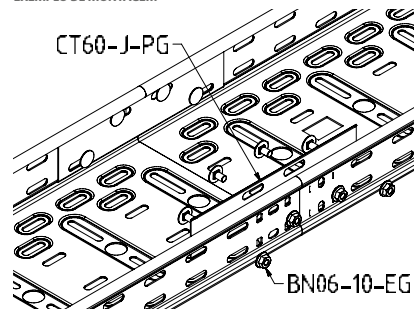
CÓDIGO	REFERÊNCIA	CÓDIGO	REFERÊNCIA	ABA (mm)	MÚLTIPLOS DE VENDA (un)
1160302032	CT35-J-PG	1160302034	CT35-J-DG	35	20
1160302036	CT60-J-PG	1160302038	CT60-J-DG	60	20
1160302042	CT85-J-PG	1160302044	CT85-J-DG	85	20
1160302046	CT110-J-PG	1160302048	CT110-J-DG	110	20
1160302040	CT60-J-SS316	-	-	60	20



EXEMPLO DE MONTAGEM



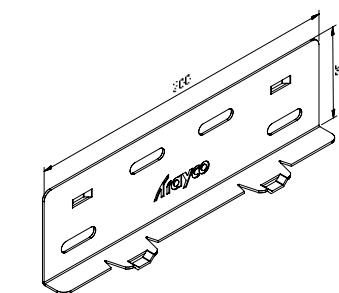
EXEMPLO DE MONTAGEM



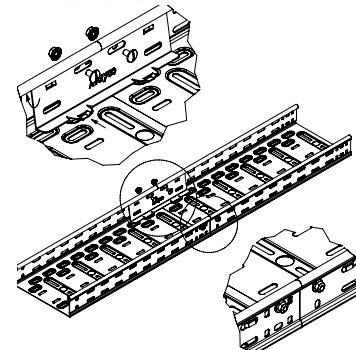
União rápida

UNIÃO RÁPIDA

CÓDIGO	REFERÊNCIA	CÓDIGO	REFERÊNCIA	ABA (mm)	MÚLTIPLOS DE VENDA (un)
1160302050	CT60-JCL-PG	1160302052	CT60-JCL-DG	60	20



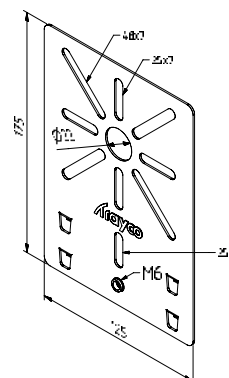
EXEMPLO DE MONTAGEM



Suporte para caixa derivação

SUPORTE PARA CAIXA DERIVAÇÃO

CÓDIGO	REFERÊNCIA	CÓDIGO	REFERÊNCIA	MÚLTIPLOS DE VENDA (un)
1160302076	CT-JBP-PG	1160302078	CT-JBP-SS316	10



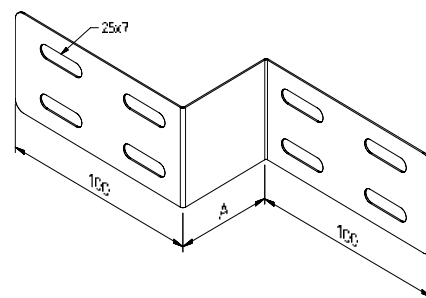
ACABAMENTO

PG	Senzimír	DG	Galvanizado a quente	SS316	Inox 316
----	----------	----	----------------------	-------	----------

Redução para caminhos de cabos

REDUÇÃO PARA CAMINHOS DE CABOS

CÓDIGO	REFERÊNCIA	CÓDIGO	REFERÊNCIA	LARGURA (mm)	MÚLTIPLOS DE VENDA (un)
1160305002	CT35-RP-050-PG	1160305008	CT35-RP-050-DG	50	1
1160305004	CT35-RP-100-PG	1160305010	CT35-RP-100-DG	100	1
1160305006	CT35-RP-200-PG	1160305012	CT35-RP-200-DG	200	1
1160305014	CT60-RP-050-PG	1160305020	CT60-RP-050-DG	50	1
1160305016	CT60-RP-100-PG	1160305022	CT60-RP-100-DG	100	1
1160305018	CT60-RP-200-PG	1160305024	CT60-RP-200-DG	200	1
1160305026	CT60-RP-050-SS316	-	-	50	1
1160305028	CT60-RP-100-SS316	-	-	100	1
1160305030	CT60-RP-200-SS316	-	-	200	1
1160305032	CT85-RP-050-PG	1160305038	CT85-RP-050-DG	50	1
1160305034	CT85-RP-100-PG	1160305040	CT85-RP-100-DG	100	1
1160305036	CT85-RP-200-PG	1160305042	CT85-RP-200-DG	200	1
1160305044	CT110-RP-050-PG	1160305050	CT110-RP-050-DG	50	1
1160305046	CT110-RP-100-PG	1160305052	CT110-RP-100-DG	100	1
1160305048	CT110-RP-200-PG	1160305054	CT110-RP-200-DG	200	1

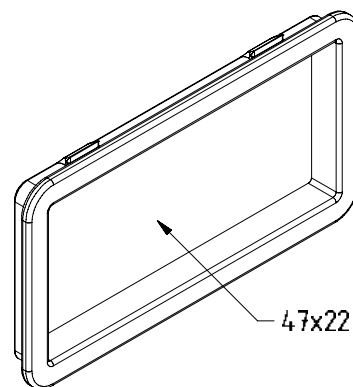


Proteção para caminhos de cabos

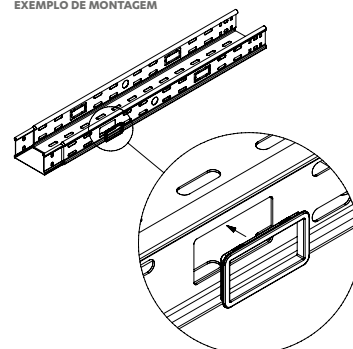
PROTEÇÃO PARA CAMINHOS DE CABOS

CÓDIGO	REFERÊNCIA	MÚLTIPLOS DE VENDA (un)
1160306020	CTMI-PR-PVC	10

Nota: Específico para CTMI60.



EXEMPLO DE MONTAGEM



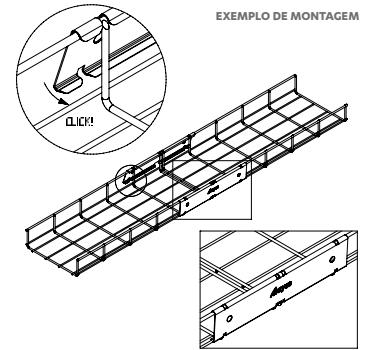
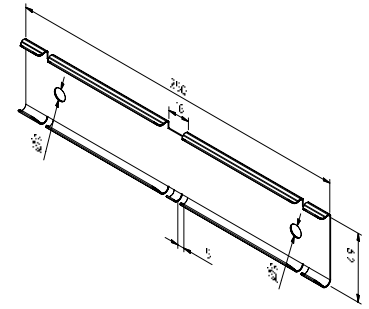
ACABAMENTO

PG	Sendzimir	DG	Galvanizado a quente	SS316	Inox 316	PVC	PVC
----	-----------	----	----------------------	-------	----------	-----	-----

União lateral CV

UNIÃO LATERAL

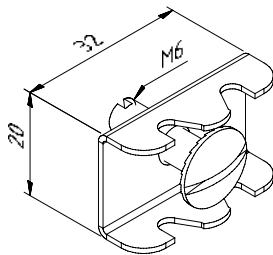
CÓDIGO	REFERÊNCIA	CÓDIGO	REFERÊNCIA	ABA (mm)	MÚLTIPLOS DE VENDA (un)
1160702002	MT60-JCL-PG	1160702004	MT60-JCL-DG	60	20
1160702006	MT60-JCL-SS316	-	-	60	20



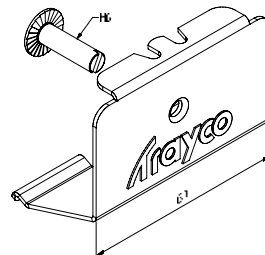
União para caminhos de cabos CV

UNIÃO PARA CAMINHOS DE CABOS

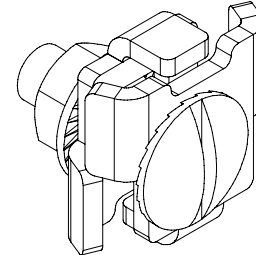
CÓDIGO	REFERÊNCIA	CÓDIGO	REFERÊNCIA	MÚLTIPLOS DE VENDA (un)
1160702008	MT35-J-PG	-	-	20
1160702010	MT60-J-PG	-	-	20
1160702012	MT-J-PG	1160702013	MT-J-DG	50
1160702016	MT-J-SS316	-	-	50



MT35-J-PG



MT60-J-PG

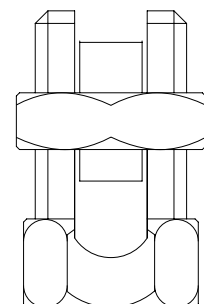


MT-J-PG

Borne de Terra 25mm CV

BORNE DE TERRA 25mm

CÓDIGO	REFERÊNCIA	MÚLTIPLOS DE VENDA (un)
1160701000	HD12	50



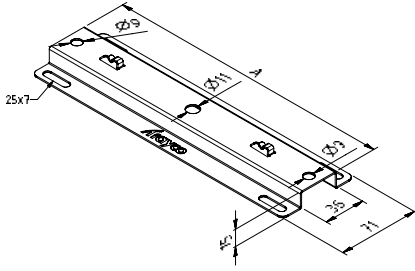
ACABAMENTO

PG Sendzimir DG Galvanizado a quente SS316 Inox 316

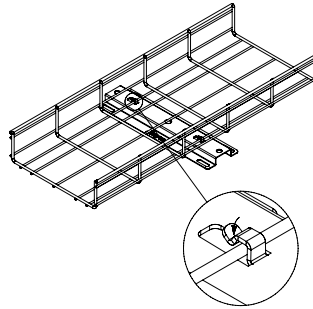
Suspensão central CV

SUSPENSÃO CENTRAL

CÓDIGO	REFERÊNCIA	CÓDIGO	REFERÊNCIA	LARGURA (mm)	MÚLTIPLOS DE VENDA (un)
1160702018	MT-FWSB-100-PG	1160702026	MT-FWSB-100-DG	150	10
1160702020	MT-FWSB-150-PG	1160702028	MT-FWSB-150-DG	200	10
1160702022	MT-FWSB-200-PG	1160702030	MT-FWSB-200-DG	250	10
1160702024	MT-FWSB-300-PG	1160702032	MT-FWSB-300-DG	350	10



EXEMPLO DE MONTAGEM

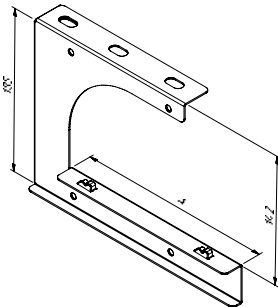


	MT35	MTL60	MT60
MT-FWSB-100-PG	100	100	100
MT-FWSB-150-PG	150	150	150
MT-FWSB-200-PG	200	200	200
MT-FWSB-300-PG	350	-	300

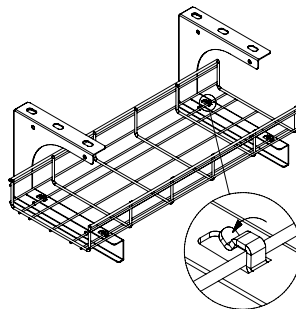
Suporte de teto CV

SUPORTE DE TETO

CÓDIGO	REFERÊNCIA	CÓDIGO	REFERÊNCIA	LARGURA (mm)	FORÇA (kg)	MÚLTIPLOS DE VENDA (un)
1160701002	MT-CB190-100-PG	1160701010	MT-CB190-100-DG	115	55	10
1160701004	MT-CB190-150-PG	1160701012	MT-CB190-150-DG	165	55	10
1160701006	MT-CB190-200-PG	1160701014	MT-CB190-200-DG	215	70	10
1160701008	MT-CB190-300-PG	1160701016	MT-CB190-300-DG	315	70	10



EXEMPLO DE MONTAGEM



	MT35	MTL60	MT60
MT-CB190-100-PG	100	100	100
MT-CB190-150-PG	150	150	150
MT-CB190-200-PG	200	200	200
MT-CB190-300-PG	-	-	300

ACABAMENTO

PG Sendzimir

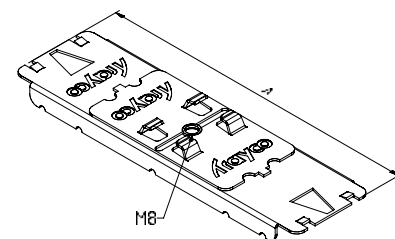
DG Galvanizado a quente

Suspensão central interna CV

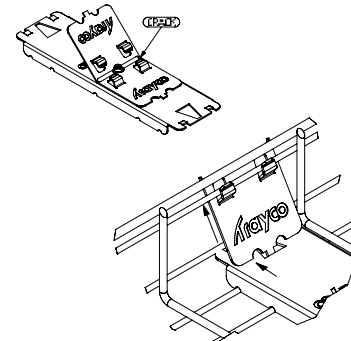
SUSPENSÃO CENTRAL INTERNA

CÓDIGO	REFERÊNCIA	LARGURA (mm)	MÚLTIPLOS DE VENDA (un)
1160702044	MT60-IB-100-PG	100	10
1160702046	MT60-IB-150-PG	150	10
1160702048	MT60-IB-200-PG	200	10
1160702050	MT60-IB-300-PG	300	10
1160702052	MT60-IB-400-PG	400	10

Nota: Específico para MT60.



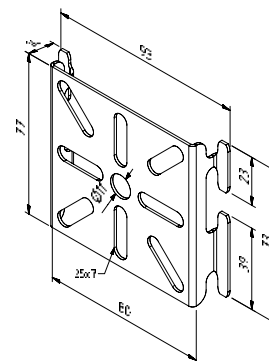
EXEMPLO DE MONTAGEM



Suporte multiuso CV

SUPORTE MULTIUSO

CÓDIGO	REFERÊNCIA	CÓDIGO	REFERÊNCIA	MÚLTIPLOS DE VENDA (un)
1160702054	MT-MP-PG	1160702056	MT-MP-DG	10

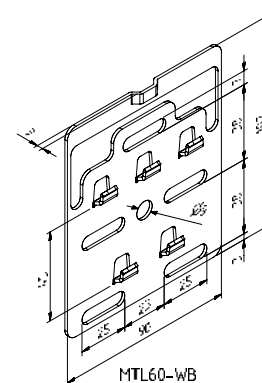


Suspensão mural CV

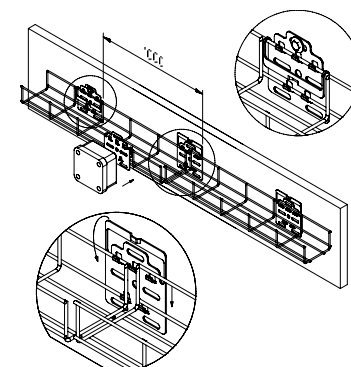
SUSPENSÃO MURAL

CÓDIGO	REFERÊNCIA	CÓDIGO	REFERÊNCIA	ABA (mm)	MÚLTIPLOS DE VENDA (un)
1160702058	MTL60-WB-PG	1160702060	MTL60-WB-DG	60	20
1160702062	MTL60-WB-SS316	-	-	60	20

Nota: Específico para MTL60<150.



EXEMPLO DE MONTAGEM



ACABAMENTO

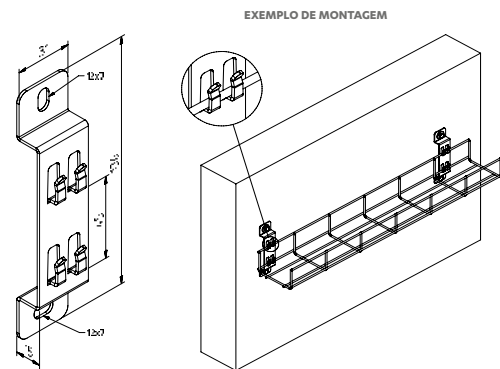
PG	Senzimir	DG	Galvanizado a quente	SS316	Inox 316
----	----------	----	----------------------	-------	----------

Suspensão mural CV

SUSPENSÃO MURAL

CÓDIGO	REFERÊNCIA	CÓDIGO	REFERÊNCIA	ABA (mm)	MÚLTIPLOS DE VENDA (un)
1160702064	MTL60-WBL-PG	1160702066	MTL60-WBL-DG	60	10

Nota: Específico para MTL60<150.

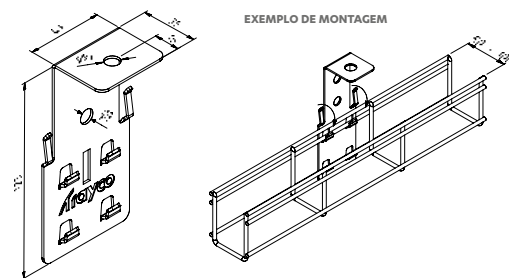


Suspensão de teto para caminhos de cabos CV

SUSPENSÃO DE TETO PARA CAMINHOS DE CABOS

CÓDIGO	REFERÊNCIA	CÓDIGO	REFERÊNCIA	ABA (mm)	MÚLTIPLOS DE VENDA (un)
1160702068	MT60-SB-PG	1160702070	MT60-SB-DG	60	20

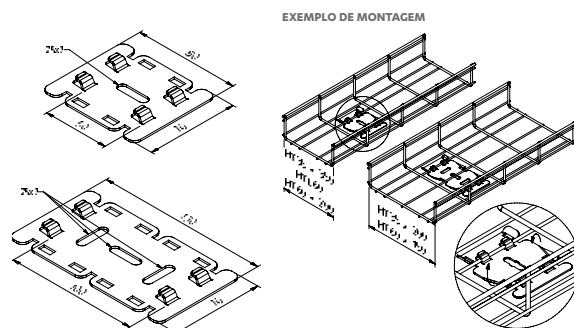
Nota: Específico para MT60<150mm.



Suspensão central CV

SUSPENSÃO CENTRAL

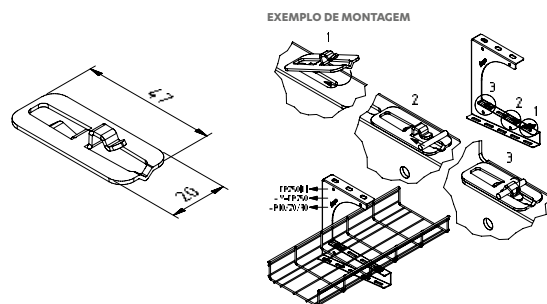
CÓDIGO	REFERÊNCIA	CÓDIGO	REFERÊNCIA	MÚLTIPLOS DE VENDA (un)
1160702072	MT-CSB050-PG	1160702076	MT-CSB050-DG	20
1160702074	MT-CSB100-PG	1160702078	MT-CSB100-DG	20



Clips de fixação CV

CLIPS DE FIXAÇÃO

CÓDIGO	REFERÊNCIA	CÓDIGO	REFERÊNCIA	MÚLTIPLOS DE VENDA (un)
1160702086	MT-CL-PG	1160702088	MT-CL-DG	20



ACABAMENTO

PG Sendzimir

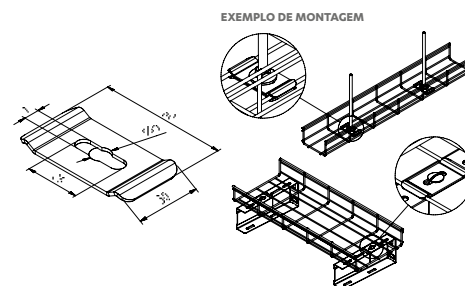
DG Galvanizado a quente

Suporte multiuso CV

SUPORTE MULTIUSO

CÓDIGO	REFERÊNCIA	CÓDIGO	REFERÊNCIA	FORÇA (kg)	MÚLTIPLOS DE VENDA (un)
1160702080	MT-FB-PG	1160702082	MT-FB-DG	25	20
1160702084	MT-FB-SS316	-	-	25	20

Nota: (MT-FB-PG) Não dá para aplicar na calha de 50mm.



Ferramenta de corte de varão CV

FERRAMENTA DE CORTE DE VARÃO

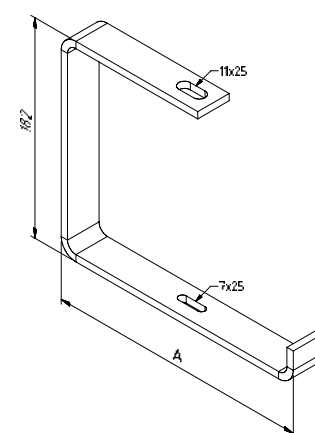
CÓDIGO	REFERÊNCIA	MÚLTIPLOS DE VENDA (un)
1160702090	MT-CT	1



Suporte teto CE

SUPORTE TETO

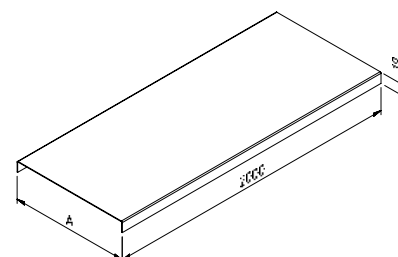
CÓDIGO	REFERÊNCIA	LARGURA (mm)	FORÇA (kg)	MÚLTIPLOS DE VENDA (un)
1160803018	CB190-075-DG	100	45	10
1160803020	CB190-100-DG	125	45	10
1160803022	CB190-150-DG	175	45	10
1160803024	CB190-200-DG	225	45	10
1160803026	CB190-300-DG	330	45	10
1160803028	CB190-400-DG	430	45	10



Tampa metálica CE

TAMPA METÁLICA

CÓDIGO	REFERÊNCIA	CÓDIGO	REFERÊNCIA	LARGURA (mm)	MÚLTIPLOS DE VENDA (m)
1160501002	CL-C-200-2PG	1160501012	CL-C-200-2DG	200	4
1160501004	CL-C-300-2PG	1160501014	CL-C-300-2DG	300	4
1160501006	CL-C-400-2PG	1160501016	CL-C-400-2DG	400	4
1160501008	CL-C-500-2PG	1160501018	CL-C-500-2DG	500	4
1160501010	CL-C-600-2PG	1160501020	CL-C-600-2DG	600	4



Nota: Específico para caminhos de cabos CLL60, CL60, CLR60. Aplicar com "CL60-CCL-SS".

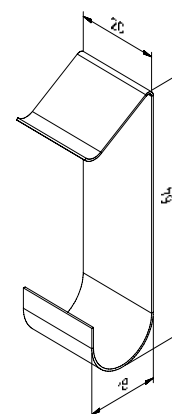
ACABAMENTO

PG	Senzimír	DG	Galvanizado a quente	SS316	Inox 316
----	----------	----	----------------------	-------	----------

Clip para tampa CE

CLIP PARA TAMPA

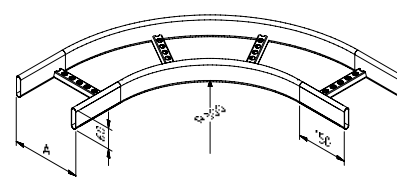
CÓDIGO	REFERÊNCIA	MÚLTIPLOS DE VENDA (un)
1160501022	CL60-CCL-SS	50



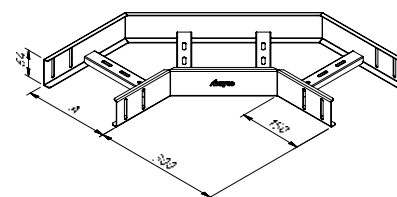
Curva 90° CE

CURVA 90°

CÓDIGO	REFERÊNCIA	LARGURA (mm)	ABA (mm)	MÚLTIPLOS DE VENDA (un)
1160502002	CL60-B90-200-DG	200	60	1
1160502004	CL60-B90-300-DG	300		1
1160502006	CL60-B90-400-DG	400		1
1160502008	CL60-B90-500-DG	500		1
1160502010	CL60-B90-600-DG	600		1



1160502012	CLL60-B90-200-SS316	200	60	1
1160502014	CLL60-B90-300-SS316	300		1
1160502016	CLL60-B90-400-SS316	400		1
1160502018	CLL60-B90-500-SS316	500		1
1160502020	CLL60-B90-600-SS316	600		1



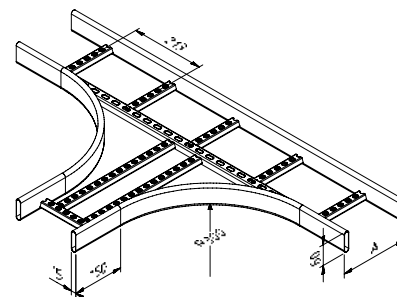
Nota: Específico para caminhos de cabos CLL60, CL60, CLR60, CLL60-SS.

Derivação em "T" CE

DERIVAÇÃO EM "T"

CÓDIGO	REFERÊNCIA	LARGURA (mm)	ABA (mm)	MÚLTIPLOS DE VENDA (un)
1160502022	CL60-T-200-DG	200	60	1
1160502024	CL60-T-300-DG	300		1
1160502026	CL60-T-400-DG	400		1
1160502028	CL60-T-500-DG	500		1
1160502030	CL60-T-600-DG	600		1

Nota: Específico para caminhos de cabos CLL60, CL60, CLR60.



ACABAMENTO

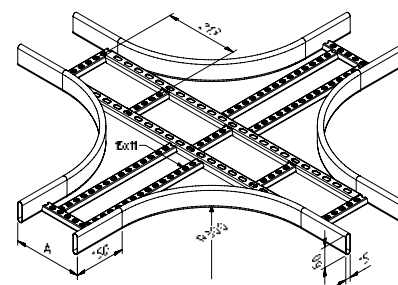
DG	Galvanizado a quente	SS316	Inox 316
----	----------------------	-------	----------

Derivação em "X" CE

DERIVAÇÃO EM "X"

CÓDIGO	REFERÊNCIA	LARGURA (mm)	ABA (mm)	MÚLTIPLOS DE VENDA (un)
1160502032	CL60-X-200-DG	200		1
1160502034	CL60-X-300-DG	300		1
1160502036	CL60-X-400-DG	400	60	1
1160502038	CL60-X-500-DG	500		1
1160502040	CL60-X-600-DG	600		1

Nota: Específico para caminhos de cabos CLL60, CL60, CLR60.

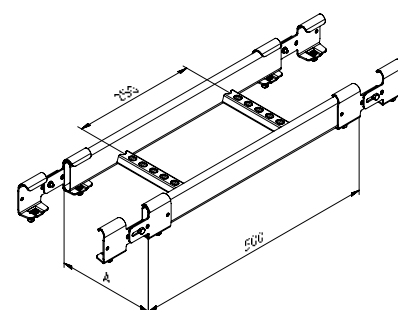


Mudança de nível CE

MUDANÇA DE NÍVEL

CÓDIGO	REFERÊNCIA	LARGURA (mm)	ABA (mm)	MÚLTIPLOS DE VENDA (un)
1160502042	CL60-RFB-200-DG	200		1
1160502044	CL60-RFB-300-DG	300		1
1160502046	CL60-RFB-400-DG	400	60	1
1160502048	CL60-RFB-500-DG	500		1
1160502050	CL60-RFB-600-DG	600		1

Nota: Específico para caminhos de cabos CLL60, CL60, CLR60.

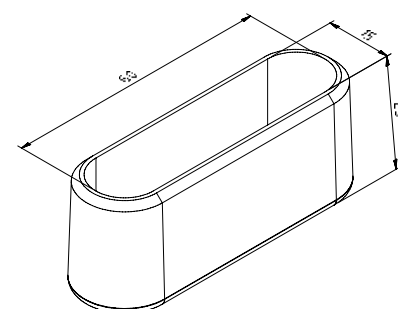


Proteção CE

PROTEÇÃO

CÓDIGO	REFERÊNCIA	ABA (mm)	MÚLTIPLOS DE VENDA (un)
1160503036	CL60-PC-PVC	60	10

Nota: Específico para calha CLL60, CL60, CLR60.

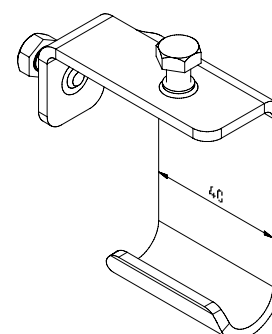


Abraçadeira CE

ABRAÇADEIRA

CÓDIGO	REFERÊNCIA	ABA (mm)	MÚLTIPLOS DE VENDA (un)
1160503002	CL60-BR-DG	60	10

Nota: Específico para caminhos de cabos CLL60, CL60, CLR60.



ACABAMENTO

DG Galvanizado a quente **PVC PVC**

Abraçadeira CE

ABRAÇADEIRA

CÓDIGO	REFERÊNCIA	ABA (mm)	MÚLTIPLOS DE VENDA (un)
1160503006	CL60-BC-PG	60	10
1160503008	CL60-BC-DG	60	10

Nota: Específico para caminhos de cabos CLL60, CL60, CLR60.

1160503010	CLL60-BC-SS316	60	10
------------	----------------	----	----

Nota: Específico para caminhos de cabos CLL60-SS316.

1160503012	CL60-DB-PG	60	10
------------	------------	----	----

1160503014	CL60-DB-DG	60	10
------------	------------	----	----

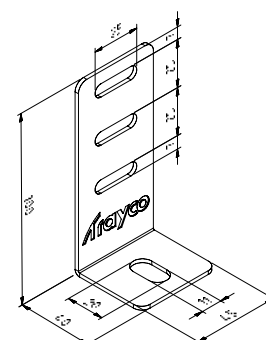
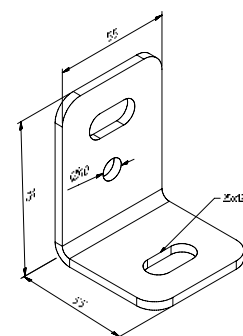
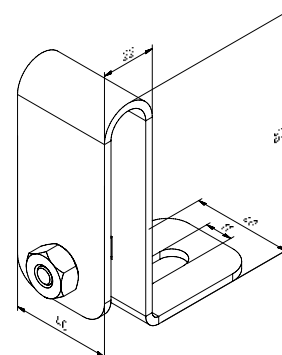
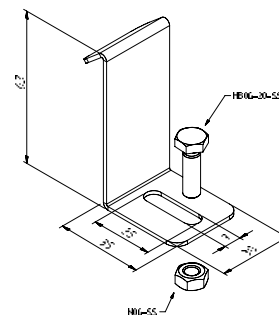
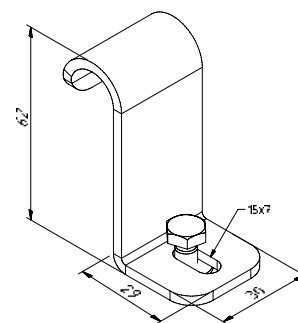
Nota: Específico para caminhos de cabos CLL60, CL60, CLR60.

1160503018	CL60-FB-DG	60	10
------------	------------	----	----

Nota: Específico para caminhos de cabos CL60.

1160503016	CLL60-DB-SS316	60	10
------------	----------------	----	----

Nota: Específico para caminhos de cabos CLL60-SS316.



ACABAMENTO

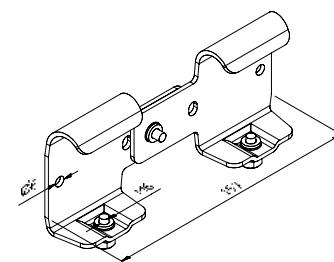
PG	Sendzimir	DG	Galvanizado a quente	SS316	Inox 316
----	-----------	----	----------------------	-------	----------

União dobrável CE

UNIÃO DOBRÁVEL

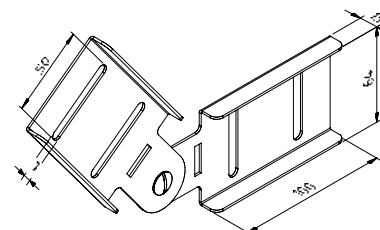
CÓDIGO	REFERÊNCIA	ABA (mm)	MÚLTIPLOS DE VENDA (un)
1160503020	CL60-VH-PG	60	10
1160503022	CL60-VH-DG	60	10

Nota: Específico para caminhos de cabos CLL60, CL60, CLR60.



1160503024	CLL60-VH-SS316	60	10
------------	----------------	----	----

Nota: Específico para caminhos de cabos CLL60-SS316.

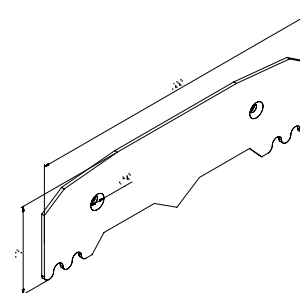


União interna CE

UNIÃO INTERNA

CÓDIGO	REFERÊNCIA	ABA (mm)	MÚLTIPLOS DE VENDA (un)
1160503026	CLL60-IJ-PG	60	10
1160503028	CLL60-IJ-DG	60	10

Nota: Específico para caminhos de cabos CLL60, CL60, CLR60.

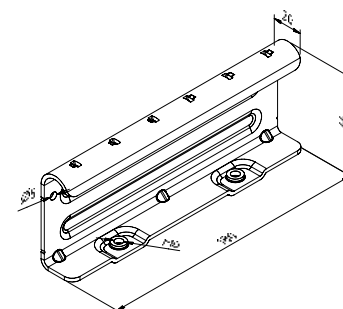


União lateral CE

UNIÃO LATERAL

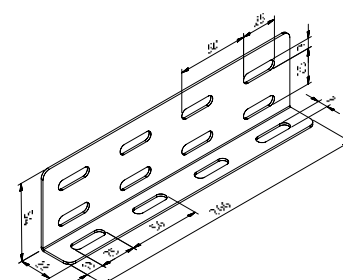
CÓDIGO	REFERÊNCIA	ABA (mm)	MÚLTIPLOS DE VENDA (un)
1160503030	CL60-J-PG	60	10
1160503032	CL60-J-DG	60	10

Nota: Específico para calha CLL60, CL60, CLR60.



1160503034	CLL60-J-SS316	60	10
------------	---------------	----	----

Nota: Específico para calha CLL60-SS316.



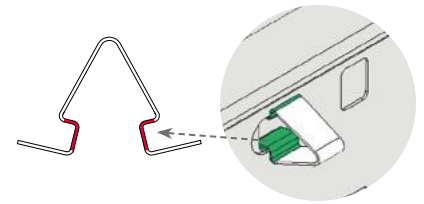
ACABAMENTO

PG Senvdizimír DG Galvanizado a quente **SS316** Inox 316

Clip de fixação

CLIP DE FIXAÇÃO

CÓDIGO	REFERÊNCIA	MÚLTIPLOS DE VENDA (un)
1160202905	PUSH-SS	200

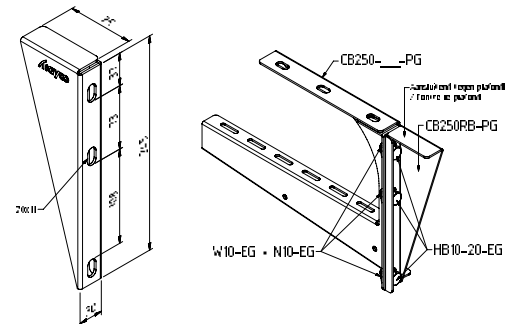


Suporte universal de reforço

SUPORTE UNIVERSAL DE REFORÇO

CÓDIGO	REFERÊNCIA	CÓDIGO	REFERÊNCIA	FORÇA (kg)	MÚLTIPLOS DE VENDA (un)
1160802030	CB250RB-PG	1160802032	CB250RB-DG	200	10

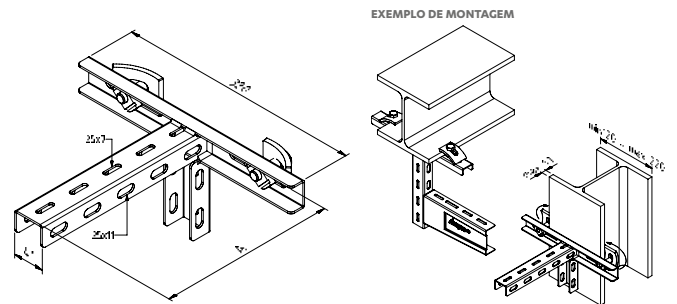
Nota: Específico para CB 250 e CB 250L.



Suporte para viga

SUPORTE PARA VIGA

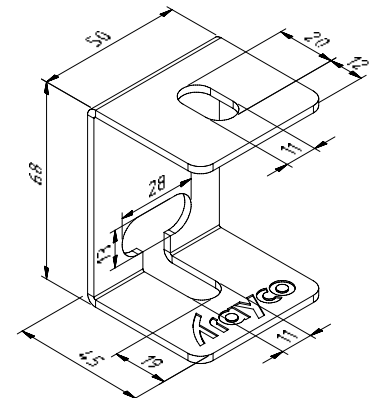
CÓDIGO	REFERÊNCIA	LARGURA (mm)	FORÇA (kg)	MÚLTIPLOS DE VENDA (un)
1160804002	BIP-200-DG	230	150	1
1160804004	BIP-400-DG	430	150	1



Suspensão de teto

SUSPENSÃO DE TETO

CÓDIGO	REFERÊNCIA	CÓDIGO	REFERÊNCIA	MÚLTIPLOS DE VENDA (un)
1160803050	CB-PG	1160803052	CB-DG	10
1160803054	CB-SS316	-	-	10



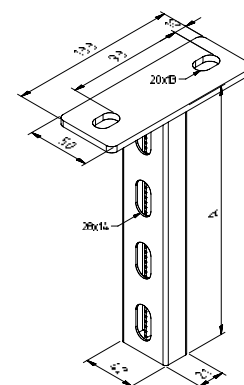
ACABAMENTO

PG Sendzimir
DG Galvanizado a quente
SS316 Inox 316

Suporte para perfil 41x21

SUPORTE PARA PERFIL 41X21

CÓDIGO	REFERÊNCIA	CÓDIGO	REFERÊNCIA	LARGURA (mm)	FORÇA (kg)	MÚLTIPLOS DE VENDA (un)
1160806030	P21-0200-DG	1160806046	P21-0200-SS316	200	250	1
1160806032	P21-0300-DG	-	-	300	250	1
1160806034	P21-0400-DG	1160806048	P21-0400-SS316	400	250	1
1160806036	P21-0500-DG	-	-	500	250	1
1160806038	P21-0600-DG	1160806050	P21-0600-SS316	600	250	1
1160806040	P21-0800-DG	1160806052	P21-0800-SS316	800	250	1
1160806042	P21-1000-DG	-	-	1000	250	1
1160806044	P21-1200-DG	-	-	1200	250	1

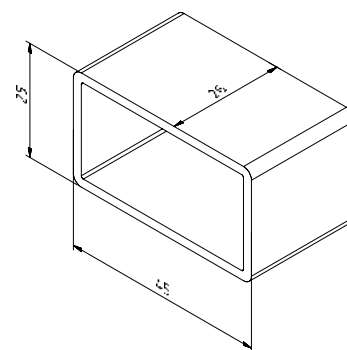


Topo para suporte 41x21

TOPO PARA PERFIL 41X21

CÓDIGO	REFERÊNCIA	MÚLTIPLOS DE VENDA (un)
1160806054	P21-PC-PVC	10

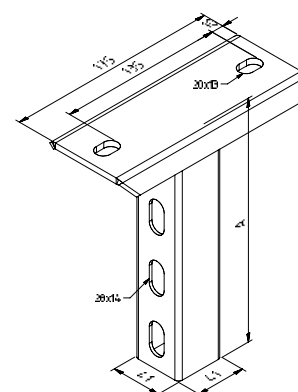
Nota: Específico para P21.



Suporte para perfil 41x41

SUPORTE PARA PERFIL 41X41

CÓDIGO	REFERÊNCIA	LARGURA (mm)	FORÇA (kg)	MÚLTIPLOS DE VENDA (un)
1160806056	P41-0300-DG	300	800	1
1160806058	P41-0400-DG	400	800	1
1160806060	P41-0500-DG	500	800	1
1160806062	P41-0600-DG	600	800	1
1160806064	P41-0800-DG	800	800	1
1160806066	P41-1000-DG	1000	800	1
1160806068	P41-1200-DG	1200	800	1

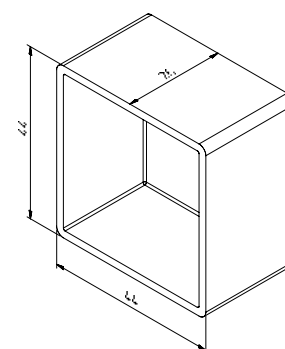


Topo para suporte 41x41

TOPO PARA PERFIL 41X41

CÓDIGO	REFERÊNCIA	MÚLTIPLOS DE VENDA (un)
1160806070	P41-PC-PVC	10

Nota: Específico para P41.



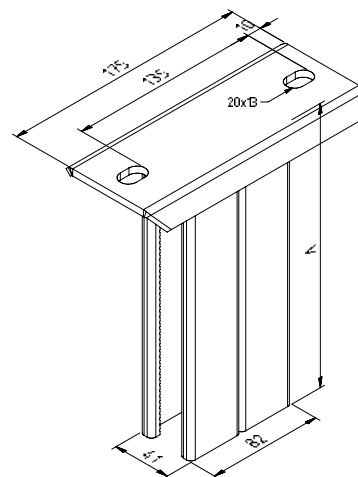
ACABAMENTO

DG	Galvanizado a quente	SS316	Inox 316	PVC	PVC
----	----------------------	-------	----------	-----	-----

Suporte para perfil 41x41 duplo

SUPORTE PARA PERFIL 41X41 DUPLO

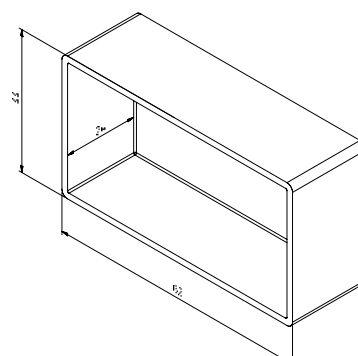
CÓDIGO	REFERÊNCIA	LARGURA (mm)	FORÇA (kg)	MÚLTIPLOS DE VENDA (un)
1160806072	P82-0400-DG	400	1400	1
1160806074	P82-0600-DG	600	1400	1
1160806076	P82-0800-DG	800	1400	1
1160806078	P82-1000-DG	1000	1400	1
1160806080	P82-1200-DG	1200	1400	1
1160806082	P82-1500-DG	1500	1400	1



Topo para suporte 41x41 duplo

TOPO PARA PERFIL 41X41 DUPLO

CÓDIGO	REFERÊNCIA	MÚLTIPLOS DE VENDA (un)
1160806084	P82-PC-PVC	10

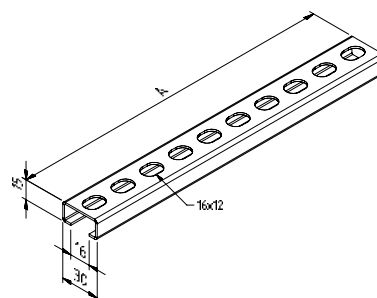


Nota: Especifico para P82.

Perfil de suporte 30x15

PERFIL DE SUPORTE 30X15

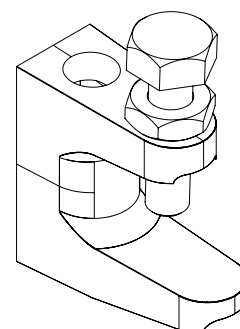
CÓDIGO	REFERÊNCIA	CÓDIGO	REFERÊNCIA	LARGURA (mm)	MÚLTIPLOS DE VENDA (m)
1160806002	SP15-100-PG	1160806016	SP15-100-DG	150	10
1160806004	SP15-150-PG	1160806018	SP15-150-DG	200	10
1160806006	SP15-200-PG	1160806020	SP15-200-DG	250	10
1160806008	SP15-300-PG	1160806022	SP15-300-DG	350	10
1160806010	SP15-400-PG	1160806024	SP15-400-DG	450	10
1160806012	SP15-500-PG	1160806026	SP15-500-DG	550	10
1160806014	SP15-600-PG	1160806028	SP15-600-DG	650	10



Mordça de fixação à viga

MORDAÇA DE FIXAÇÃO À VIGA

CÓDIGO	REFERÊNCIA	LARGURA (mm)	MÚLTIPLOS DE VENDA (un)
1160804006	FCI-R08-EG	M8	20
1160804008	FCI-R10-EG	M10	20
1160804010	FCI-R12-EG	M12	20



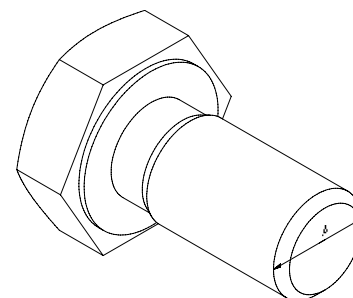
ACABAMENTO

PG	Sendzimir	DG	Galvanizado a quente	EG	Electrozincado	PVC	PVC
----	-----------	----	----------------------	----	----------------	-----	-----

Parafuso

PARAFUSO

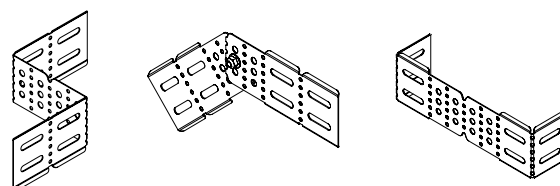
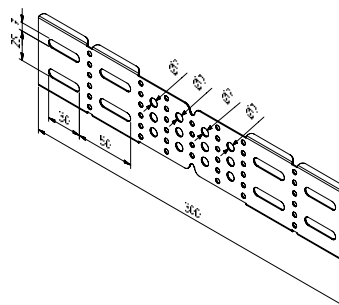
CÓDIGO	REFERÊNCIA	CÓDIGO	REFERÊNCIA	ROSCA (mm)	MÚLTIPLOS DE VENDA (un)
1160807044	HB06-20-EG	1160807072	HB06-20-DG	M6	100
1160807046	HB06-30-EG	1160807074	HB06-30-DG	M6	100
1160807048	HB08-20-EG	1160807076	HB08-20-DG	M8	100
1160807050	HB08-30-EG	1160807078	HB08-30-DG	M8	100
1160807052	HB08-40-EG	1160807080	HB08-40-DG	M8	100
1160807056	HB10-20-EG	1160807082	HB10-20-DG	M10	100
1160807058	HB10-30-EG	1160807084	HB10-30-DG	M10	100
1160807060	HB10-40-EG	1160807086	HB10-40-DG	M10	100
1160807062	HB10-60-EG	1160807088	HB10-60-DG	M10	100
1160807064	HB10-70-EG	1160807090	HB10-70-DG	M10	100
1160807066	HB12-20-EG	1160807092	HB12-20-DG	M12	100
1160807068	HB12-30-EG	1160807094	HB12-30-DG	M12	100
1160807070	HB12-40-EG	1160807096	HB12-40-DG	M12	100
1160807054	HB08-30-SS316	-	-	M8	100



União multiuso 60

UNIÃO MULTIUSO 60

CÓDIGO	REFERÊNCIA	ABA (mm)	MÚLTIPLOS DE VENDA (un)
1160302072	CT60-MFCP-PG	60	20
1160302074	CT60-MFCP-DG	60	20



ACABAMENTO

PG Sendzimir

DG Galvanizado a quente

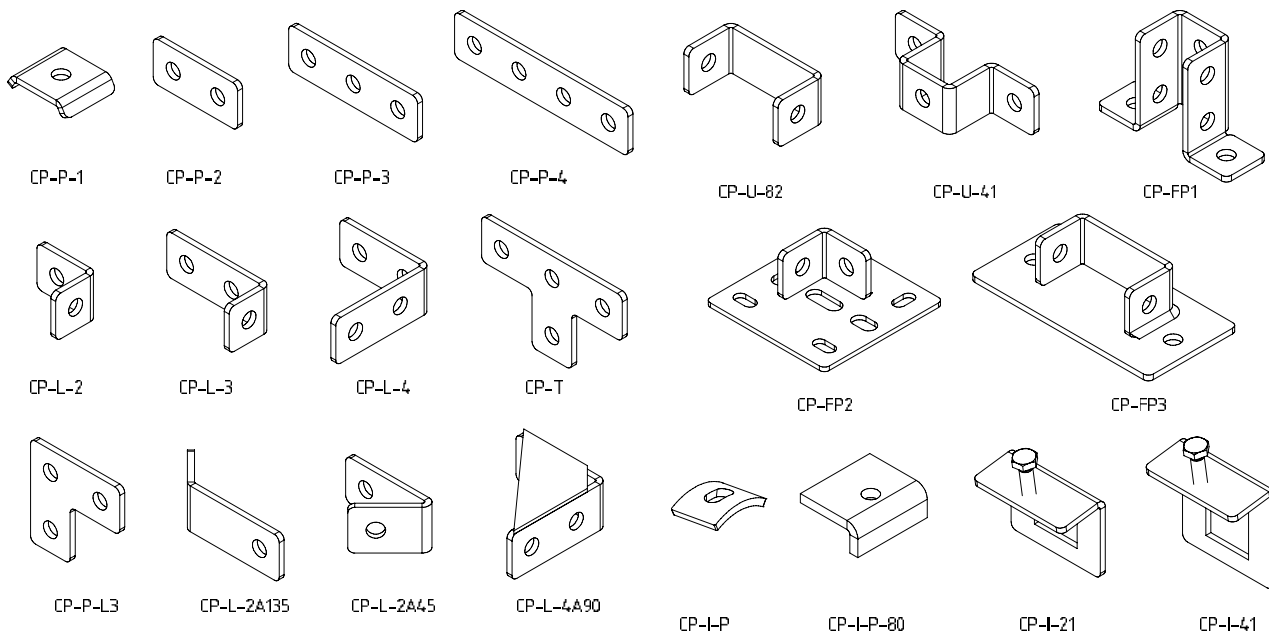
EG Electrozincado

SS316 Inox 316

União para caminhos de cabos

UNIÃO PARA CAMINHOS DE CABOS

CÓDIGO	REFERÊNCIA	MÚLTIPLOS DE VENDA (un)
1160807002	CP-FP1-DG	10
1160807004	CP-FP2-DG	10
1160807006	CP-FP3-DG	10
1160807008	CP-I-21-DG	10
1160807010	CP-I-41-DG	10
1160807012	CP-I-P-80-DG	10
1160807014	CP-I-P-DG	10
1160807016	CP-L-2A135-DG	10
1160807018	CP-L-2A45-DG	10
1160807020	CP-L-2-DG	10
1160807022	CP-L-3-DG	10
1160807024	CP-L-4A90-DG	10
1160807026	CP-L-4-DG	10
1160807028	CP-P-1-DG	10
1160807030	CP-P-2-DG	10
1160807032	CP-P-3-DG	10
1160807034	CP-P-4-DG	10
1160807036	CP-P-L3-DG	10
1160807038	CP-T-DG	10
1160807040	CP-U-41-DG	10
1160807042	CP-U-82-DG	10



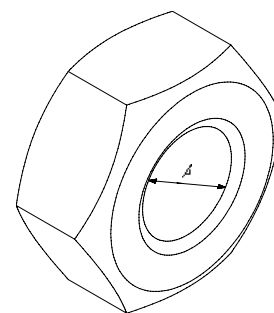
ACABAMENTO

DG Galvanizado a quente

Porca

PORCA

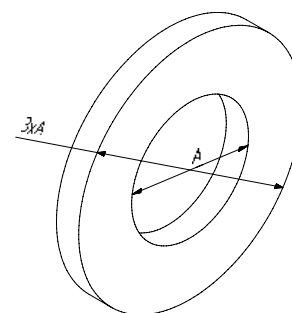
CÓDIGO	REFERÊNCIA	CÓDIGO	REFERÊNCIA	ROSCA (mm)	MÚLTIPLOS DE VENDA (un)
1160807098	N06-EG	1160807106	N06-DG	M6	100
1160807100	N08-EG	1160807108	N08-DG	M8	100
1160807102	N10-EG	1160807110	N10-DG	M10	100
1160807104	N12-EG	1160807112	N12-DG	M12	100
1160807114	N08-SS316	-	-	M8	100



Anilha

ANILHA

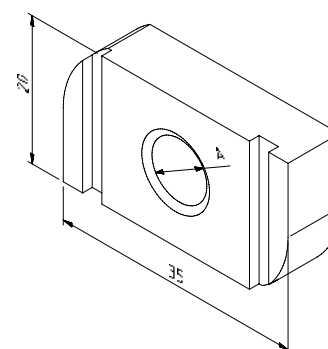
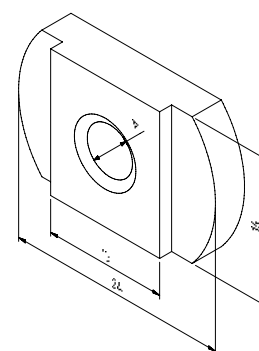
CÓDIGO	REFERÊNCIA	CÓDIGO	REFERÊNCIA	A (mm)	MÚLTIPLOS DE VENDA (un)
1160807116	W06-EG	1160807122	W06-DG	7	100
1160807118	W08-EG	1160807124	W08-DG	9	100
1160807120	W10-EG	1160807126	W10-DG	11	100
1160807128	W08-SS316	-	-	9	100



Porca deslizante

PORCA DESLIZANTE

CÓDIGO	REFERÊNCIA	ROSCA (mm)	MÚLTIPLOS DE VENDA (un)
1160807142	SLN30-06-EG	M6	50
1160807144	SLN30-08-EG	M8	50
1160807146	SLN41-06-EG	M6	50
1160807148	SLN41-08-EG	M8	50
1160807150	SLN41-10-EG	M10	50
1160807152	SLN41-12-EG	M12	50
1160807154	SLN41-06-DG	M6	50
1160807156	SLN41-08-DG	M8	50
1160807158	SLN41-10-DG	M10	50
1160807160	SLN41-12-DG	M12	50
1160807162	SLN41-08-SS316	M8	50



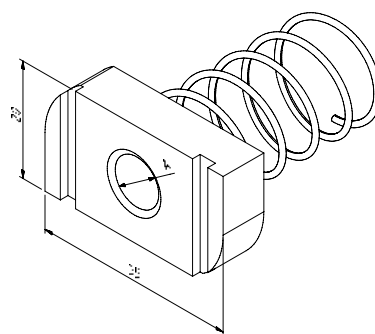
ACABAMENTO

DG Galvanizado a quente EG Electrozincado SS316 Inox 316

Porca deslizante com mola

PORCA DESLIZANTE COM MOLA

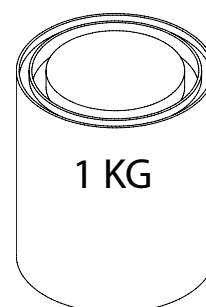
CÓDIGO	REFERÊNCIA	ROSCA (mm)	MÚLTIPLOS DE VENDA (un)
1160807164	SLNS41-06-EG	M6	50
1160807166	SLNS41-08-EG	M8	50
1160807168	SLNS41-10-EG	M10	50
1160807170	SLNS41-12-EG	M12	50



Tinta de zinco

TINTA DE ZINCO

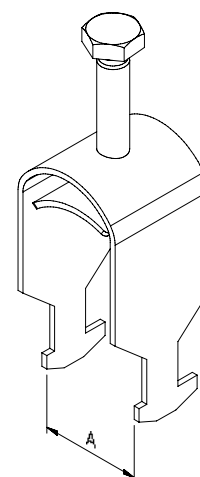
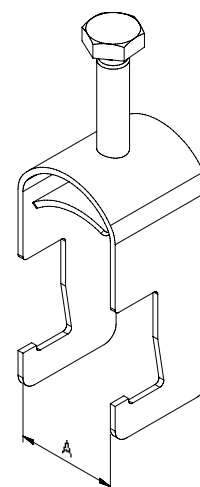
CÓDIGO	REFERÊNCIA	MÚLTIPLOS DE VENDA (un)
1160807172	ZPOT	1



Pinça

PINÇA

CÓDIGO	REFERÊNCIA	LARGURA (mm)	MÚLTIPLOS DE VENDA (un)
1160503038	CL-CCO-12-PG	Ø5-12	10
1160503040	CL-CCO-14-PG	Ø10-14	10
1160503042	CL-CCO-18-PG	Ø14-18	10
1160503044	CL-CCO-22-PG	Ø17-22	10
1160503046	CL-CCO-26-PG	Ø21-26	10
1160503048	CL-CCO-30-PG	Ø25-30	10
1160503050	CL-CCO-34-PG	Ø29-34	10
1160503052	CL-CCO-40-PG	Ø35-40	10
1160503054	CL-CCO-46-PG	Ø41-46	10
1160503056	CL-CCO-52-PG	Ø47-52	10
1160503058	CL-CCO-60-PG	Ø53-60	10
1160503060	CL-CCO-82-PG	Ø61-82	10
1160503062	CL-CCI-12-PG	Ø5-12	10
1160503064	CL-CCI-14-PG	Ø10-14	10
1160503066	CL-CCI-18-PG	Ø14-18	10
1160503068	CL-CCI-22-PG	Ø17-22	10
1160503070	CL-CCI-26-PG	Ø21-26	10
1160503072	CL-CCI-30-PG	Ø25-30	10
1160503074	CL-CCI-34-PG	Ø29-34	10
1160503076	CL-CCI-40-PG	Ø35-40	10
1160503078	CL-CCI-46-PG	Ø41-46	10
1160503080	CL-CCI-52-PG	Ø47-52	10
1160503082	CL-CCI-60-PG	Ø53-60	10

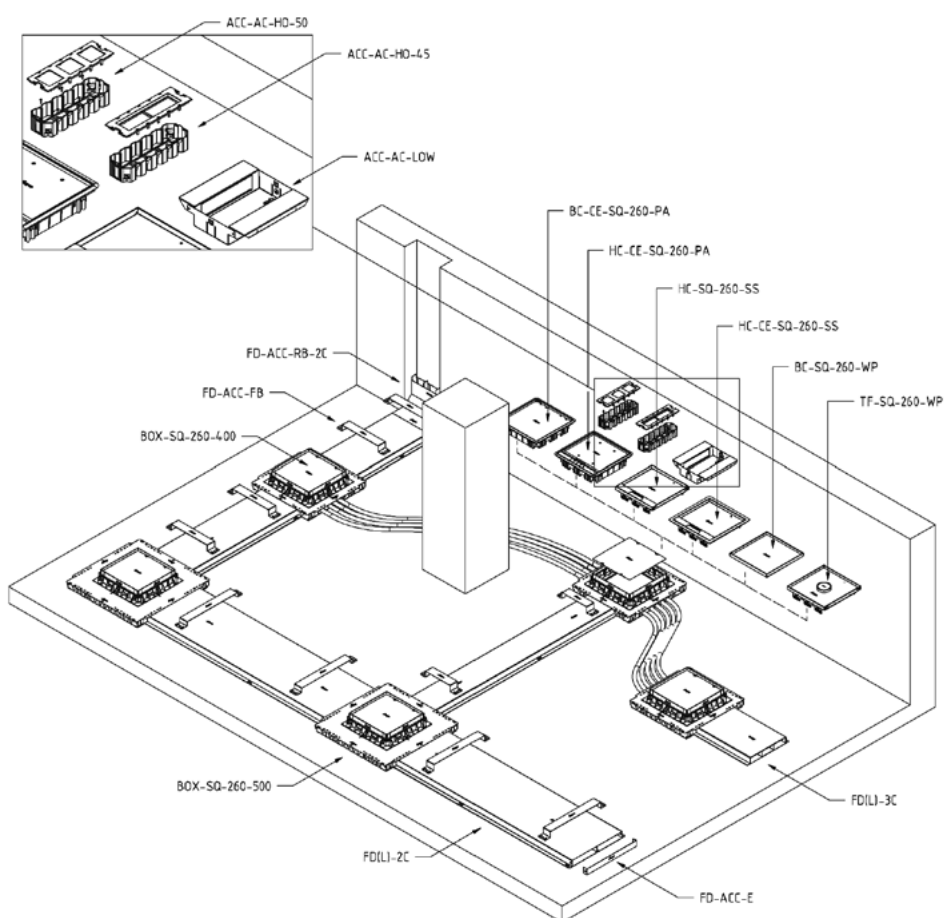


ACABAMENTO

PG Sendzimir

EG Electrozincado

Visão geral - Caixa de pavimento



REFERÊNCIA	DESCRIÇÃO PT	DESCRIÇÃO EN
FDL-2C	Calhas Metálicas Pavimento 2 Vias	Floor duct light 2 comp.
FDL-3C	Calhas Metálicas Pavimento 3 Vias	Floor duct light 3 comp.
FD-ACC-RB-2C	Curvas Metálicas Côncavas 2 Vias	Floor duct rising bend 2 comp.
FD-ACC-RB-3C	Curvas Metálicas Côncavas 3 Vias	Floor duct rising bend 3 comp.
FD-ACC-FB	Suporte de Fixação e União	Floor duct fixation bracket
FD-ACC-E	Topo Final	Floor duct end piece
BOX-SQ-260-400	Caixa de Pavimento 400	Floorbox square 400
BOX-SQ-260-500	Caixa de Pavimento 500	Floorbox square 500
HC-CE-SQ-260-PA	Tampa Cega p/ Alcatifa	Blind cover sq. carpet edge
HC-SQ-260-SS	Tampa p/ Alcatifa	Hinged cover square
HC-CE-SQ-260-SS	Tampa inox p/ Caixa de Chão Técnico e Alcatifa c/ Friso	Hinged cover sq. carpet edge
TF-SQ-260-WP	Tampa	Tile frame sq. wp.
BC-SQ-260-WP	Tampa Cega	Blind cover sq. wp.
ACC-AC-HO-45	Caixa Aparelhagem 45	Apparatus cup module 45
ACC-AC-HO-50	Caixa Aparelhagem 50	Apparatus cup screwed outlet
ACC-AC-LOW	Caixa Aparelhagem Vertical	Apparatus cup low height

Calha metálica de pavimento

CALHAS METÁLICA DE PAVIMENTO - 2 VIAS

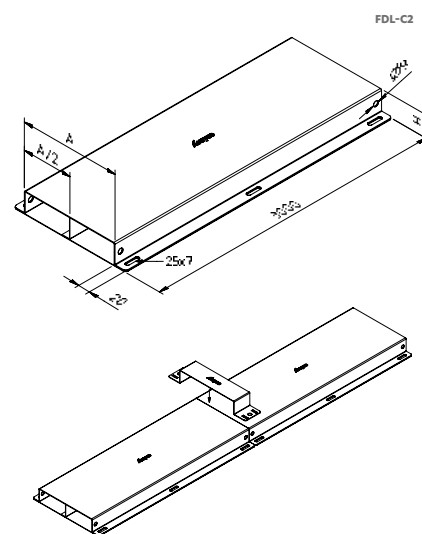
CÓDIGO	REFERÊNCIA	A (mm)	H (mm)	MÚLTIPLOS DE VENDA (m)
1161201002	FS-FDL28-170-2C-3PG	170	28	3
1161201004	FS-FDL28-250-2C-3PG	250	28	3
1161201006	FS-FDL28-350-2C-3PG	350	28	3
1161201008	FS-FDL38-170-2C-3PG	170	38	3
1161201010	FS-FDL38-250-2C-3PG	250	38	3
1161201012	FS-FDL38-350-2C-3PG	350	38	3
1161201014	FS-FDL48-170-2C-3PG	170	48	3
1161201016	FS-FDL48-250-2C-3PG	250	48	3
1161201018	FS-FDL48-350-2C-3PG	350	48	3

EN50085

Espessura da tampa e base: 1mm.

Disponível c/ tampa de 1.5mm.

Caminho de cabos com dois compartimentos.



CALHA METÁLICA DE PAVIMENTO - 3 VIAS

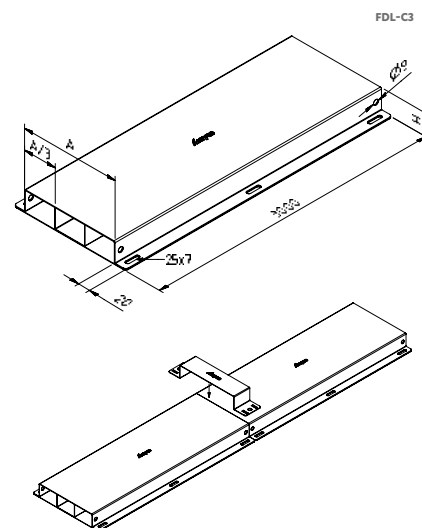
CÓDIGO	REFERÊNCIA	A (mm)	H (mm)	MÚLTIPLOS DE VENDA (m)
1161201020	FS-FDL28-170-3C-3PG	170	28	3
1161201022	FS-FDL28-250-3C-3PG	250	28	3
1161201024	FS-FDL28-350-3C-3PG	350	28	3
1161201026	FS-FDL38-170-3C-3PG	170	38	3
1161201028	FS-FDL38-250-3C-3PG	250	38	3
1161201030	FS-FDL38-350-3C-3PG	350	38	3
1161201032	FS-FDL48-170-3C-3PG	170	48	3
1161201034	FS-FDL48-250-3C-3PG	250	48	3
1161201036	FS-FDL48-350-3C-3PG	350	48	3

EN50085

Espessura da tampa e base: 1mm.

Disponível c/ tampa de 1.5mm.

Caminho de cabos com três compartimentos.



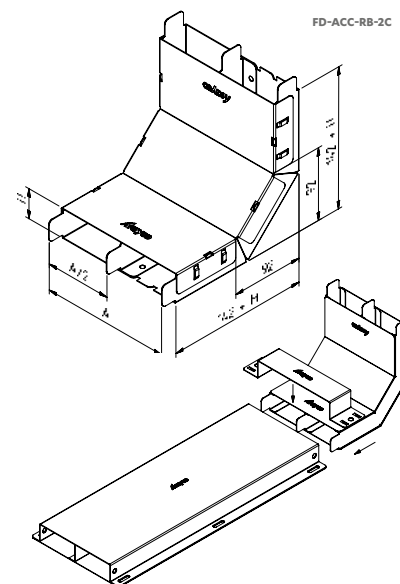
CURVA METÁLICA DE PAVIMENTO - CÔNCAVA - 2 VIAS

CÓDIGO	REFERÊNCIA	A (mm)	H (mm)	MÚLTIPLOS DE VENDA (un)
1161301002	FS-FD-RB28-170-2C-PG	170	28	1
1161301004	FS-FD-RB28-250-2C-PG	250	28	1
1161301006	FS-FD-RB28-350-2C-PG	350	28	1
1161301008	FS-FD-RB38-170-2C-PG	170	38	1
1161301010	FS-FD-RB38-250-2C-PG	250	38	1
1161301012	FS-FD-RB38-350-2C-PG	350	38	1
1161301014	FS-FD-RB48-170-2C-PG	170	48	1
1161301016	FS-FD-RB48-250-2C-PG	250	48	1
1161301018	FS-FD-RB48-350-2C-PG	350	48	1

EN50085

Curva com dois compartimentos.

Para fixar é necessário o acessório "FS-FD-FB".



ACABAMENTO

PG Sendzimir

Calha metálica de pavimento

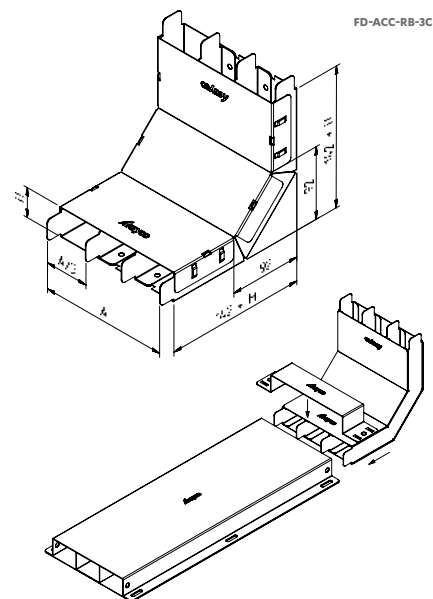
CURVA METÁLICA DE PAVIMENTO - CÔNCAVA - 3 VIAS

CÓDIGO	REFERÊNCIA	A (mm)	H (mm)	MÚLTIPLOS DE VENDA (un)
1161301020	FS-FD-RB28-170-3C-PG	170	28	1
1161301022	FS-FD-RB28-250-3C-PG	250	28	1
1161301024	FS-FD-RB28-350-3C-PG	350	28	1
1161301026	FS-FD-RB38-170-3C-PG	170	38	1
1161301028	FS-FD-RB38-250-3C-PG	250	38	1
1161301030	FS-FD-RB38-350-3C-PG	350	38	1
1161301032	FS-FD-RB48-170-3C-PG	170	48	1
1161301034	FS-FD-RB48-250-3C-PG	250	48	1
1161301036	FS-FD-RB48-350-3C-PG	350	48	1

EN50085

Curva com três compartimentos.

Para fixar é necessário o acessório "FS-FD-FB".



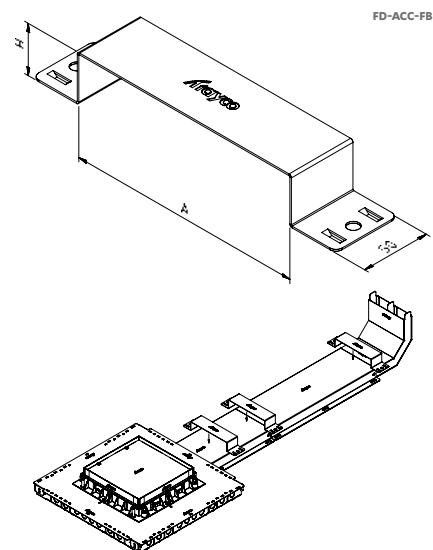
Suporte de fixação e união

SUPORTE DE FIXAÇÃO E UNIÃO

CÓDIGO	REFERÊNCIA	A (mm)	H (mm)	MÚLTIPLOS DE VENDA (un)
1161302002	FS-FD-FB28-170-PG	170	28	1
1161302004	FS-FD-FB28-250-PG	250	28	1
1161302006	FS-FD-FB28-350-PG	350	28	1
1161302008	FS-FD-FB38-170-PG	170	38	1
1161302010	FS-FD-FB38-250-PG	250	38	1
1161302012	FS-FD-FB38-350-PG	350	38	1
1161302014	FS-FD-FB48-170-PG	170	48	1
1161302016	FS-FD-FB48-250-PG	250	48	1
1161302018	FS-FD-FB48-350-PG	350	48	1

EN50085

Usado para ligação equipotencial.



Topo final

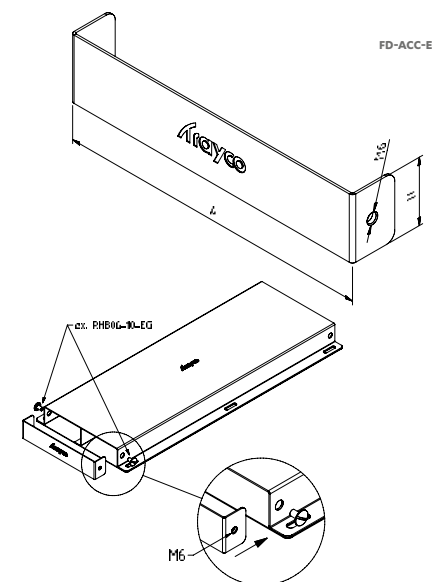
TOPO FINAL

CÓDIGO	REFERÊNCIA	A (mm)	H (mm)	MÚLTIPLOS DE VENDA (un)
1161303002	FS-FD-E28-170-PG	170	28	1
1161303004	FS-FD-E28-250-PG	250	28	1
1161303006	FS-FD-E28-350-PG	350	28	1
1161303008	FS-FD-E38-170-PG	170	38	1
1161303010	FS-FD-E38-250-PG	250	38	1
1161303012	FS-FD-E38-350-PG	350	38	1
1161303014	FS-FD-E48-170-PG	170	48	1
1161303016	FS-FD-E48-250-PG	250	48	1
1161303018	FS-FD-E48-350-PG	350	48	1

EN50085

ACABAMENTO

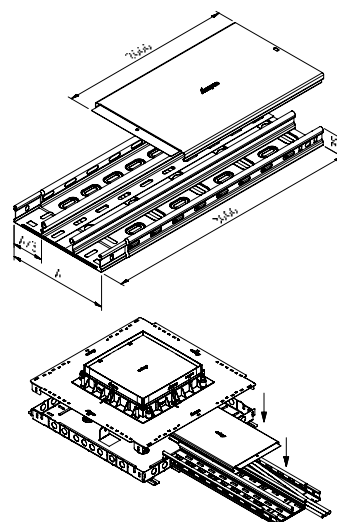
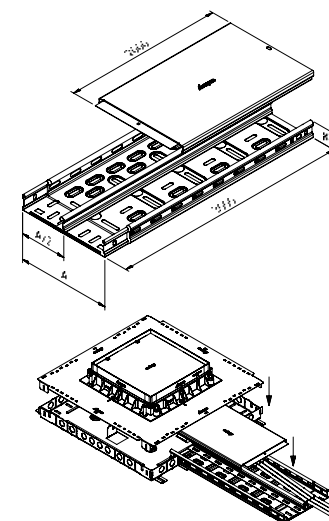
PG Sendzimir



Calha perfurada

CALHA PERFURADA COM 2 VIAS

CÓDIGO	REFERÊNCIA	LARGURA (mm)	MÚLTIPLOS DE VENDA (m)
1161201038	FS-FT38-150-2C-3PG	150	3
1161201040	FS-FT38-200-2C-3PG	200	3
1161201042	FS-FT38-300-2C-3PG	300	3



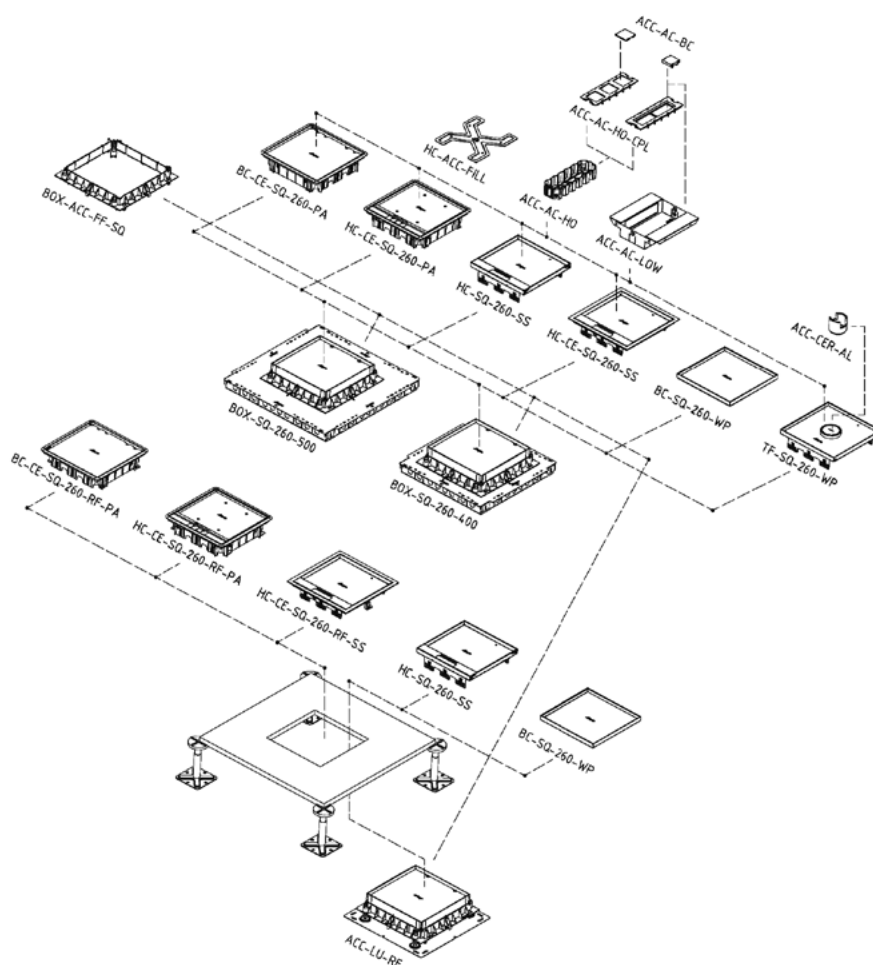
CALHA PERFURADA COM 3 VIAS

CÓDIGO	REFERÊNCIA	LARGURA (mm)	MÚLTIPLOS DE VENDA (m)
1161201044	FS-FT38-150-3C-3PG	150	3
1161201046	FS-FT38-200-3C-3PG	200	3
1161201048	FS-FT38-300-3C-3PG	300	3

ACABAMENTO

PG Sendzimir

Visão geral - Caixa de pavimento



REFERÊNCIA	DESCRIÇÃO PT	DESCRIÇÃO EN
BOX-SQ-260-400	Caixa de Pavimento de 400	Floorbox square 400
BOX-SQ-260-500	Caixa de Pavimento de 500	Floorbox square 500
BOX-ACC-FF-SQ	Quadro Fixo para Caixa de Pavimento	Fixed frame floorbox square
HC-CE-SQ-260-PA	Tampa p/ Caixa de Pavimento Alcatifa	Hinged cover sq. carpet edge
HC-CE-SQ-260-RF-PA	Tampa p/ Caixa Piso Técnico e Alcatifa	Hinged cover sq. raised floor
BC-CE-SQ-260-PA	Tampa Cega p/ Caixa Alcatifa	Blind cover sq. carpet edge
BC-CE-SQ-260-RF-PA	Tampa Cega p/ Piso Técnico	Blind cover sq. raised floor
HC-SQ-260-SS	Tampa Inox p/ Piso Técnico sem Friso	Hinged cover square
HC-CE-SQ-260-RF-SS	Tampa Inox p/ Caixa de Piso Técnico e Alcatifa com Friso	Hinged cover sq. raised floor
TF-SQ-260-WP	Tampa Inox p/ Caixa de Piso Inox Resistente à Água	Tile frame sq. wp.
BC-SQ-260-WP	Tampa Cega p/ Calha de Piso Resistente à Água	Blind cover sq. wp.
HC-ACC-FILL	Cobertura de Enchimento	Hinged cover sq. filling elem.
BC-ACC-FILL	Cobertura de Enchimento para Tampa Cega	Blind cover sq. filling elem.
ACC-AC-HO	Caixa de Aparelhagem	Apparatus cup
ACC-AC-HO-CPL	Espelho de Cobertura	Cover plate
ACC-AC-LOW	Acessório p/ Colocação de Aparelhagem na Horizontal	Apparatus cup low height
ACC-AC-BC	Tampa para Aparelhagem	Blind cover
ACC-LU-RF	Unidade Niveladora de Piso Técnico	Levelling unit raised floor
ACC-CER-AL	Tampa Redonda Saída de Cabos	Cable exit round wp.

Caixa de pavimento

CAIXA DE PAVIMENTO DE 400

CÓDIGO	REFERÊNCIA	A (mm)	MÚLTIPLOS DE VENDA (un)
1160901002	FS-BOX28-SQ-260-400-PG	28	1
1160901004	FS-BOX38-SQ-260-400-PG	38	1
1160901006	FS-BOX48-SQ-260-400-PG	48	1

Equipado com "quadro ajustável" já pré-instalado e com tampa.

Material: PA6 fibra de vidro reforçada - auto-extinguível.

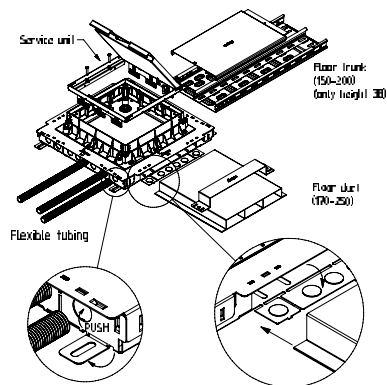
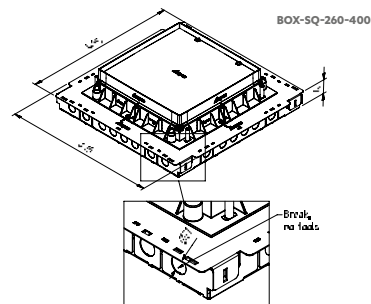
Alturas: 28 - 38 - 48mm.

Medidas: 415x415MM // 515x515mm.

Espessura da tampa: 1.25mm.

Espessura da placa de base: 1mm.

Aplicação: betonilha.



CAIXA DE PAVIMENTO DE 500

CÓDIGO	REFERÊNCIA	A (mm)	MÚLTIPLOS DE VENDA (un)
1160901008	FS-BOX28-SQ-260-500-PG	28	1
1160901010	FS-BOX38-SQ-260-500-PG	38	1
1160901012	FS-BOX48-SQ-260-500-PG	48	1

EN50085

Equipado com aberturas para passagem de tubos flexíveis com diâmetro de 16-25mm.

Custos eficientes para calhas e tubos com larguras menores:

Adequado para calha de pavimento fechada até 250mm de largura;

Adequado para calha de pavimento perfurada de chão até 200mm de largura;

A altura pode ser ajustada através do nivelamento depois da secagem;

Terminal de terra montado na placa de base.

Condições de alinhamento na placa base e tampa:

FS-BOX28

Altura Betonilha Standard = 66mm - 100mm;

Ampla faixa de nivelamento disponível mediante solicitação;

FS-BOX38

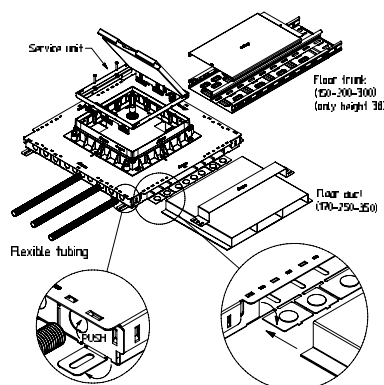
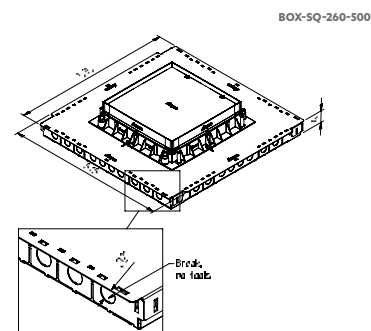
Altura Betonilha Standard = 76 mm - 110 mm;

Ampla faixa de nivelamento disponível mediante solicitação;

FS-BOX48

Altura Betonilha Standard = 86 mm - 120 mm;

Ampla faixa de nivelamento disponível mediante solicitação.



ACABAMENTO

PG Sendzimir

Quadro fixo para caixa de pavimento

QUADRO FIXO P/ CAIXA DE PAVIMENTO

CÓDIGO	REFERÊNCIA	DIMENSÕES (mm)	MÚLTIPLOS DE VENDA (un)
1160902002	FS-FF-SQ-34-260	315x315	1

Material: fibra de vidro reforçada PA6, auto-extinguível.

Cor: Azul (RAL 5010).

Para elevar a altura máxima da betonilha.

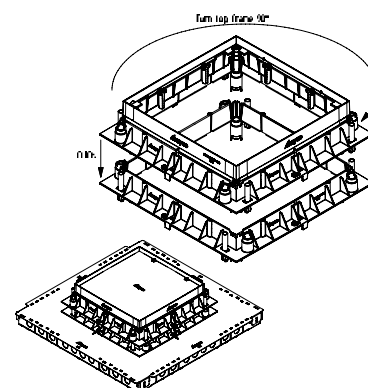
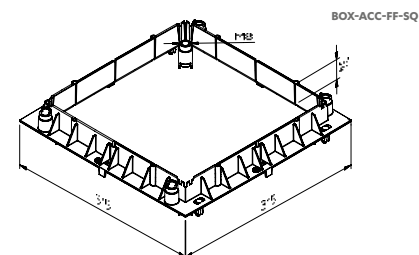
Cada quadro aumenta a altura máxima de 34 mm.

Os quadros encaixam juntos.

Gire os quadros um quarto para garantir que eles estão firmemente encaixados.

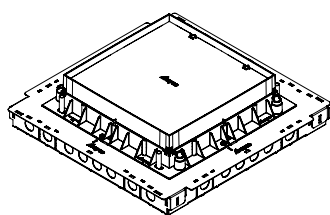
O quadro azul inferior encaixa (click) na cobertura metálica da caixa de chão.

O quadro de ajuste (verde) é sempre montado no quadro superior azul.

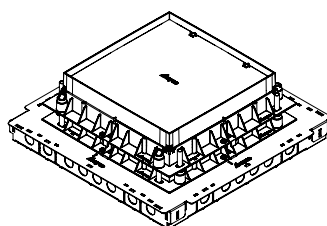


INFORMAÇÃO TÉCNICA

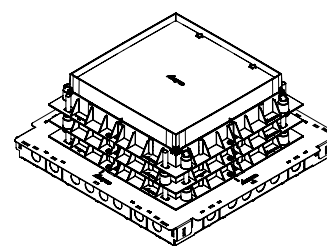
	1x FS-FF-SQ-34-260		2x FS-FF-SQ-34-260		3x FS-FF-SQ-34-260	
	ALTURA MÍNIMA (mm)	ALTURA MÁXIMA (mm)	ALTURA MÍNIMA (mm)	ALTURA MÁXIMA (mm)	ALTURA MÍNIMA (mm)	ALTURA MÁXIMA (mm)
BOX 28	66	100	100	134	134	168
BOX 38	76	110	110	144	144	178
BOX 48	86	120	120	154	154	188



1x



2x

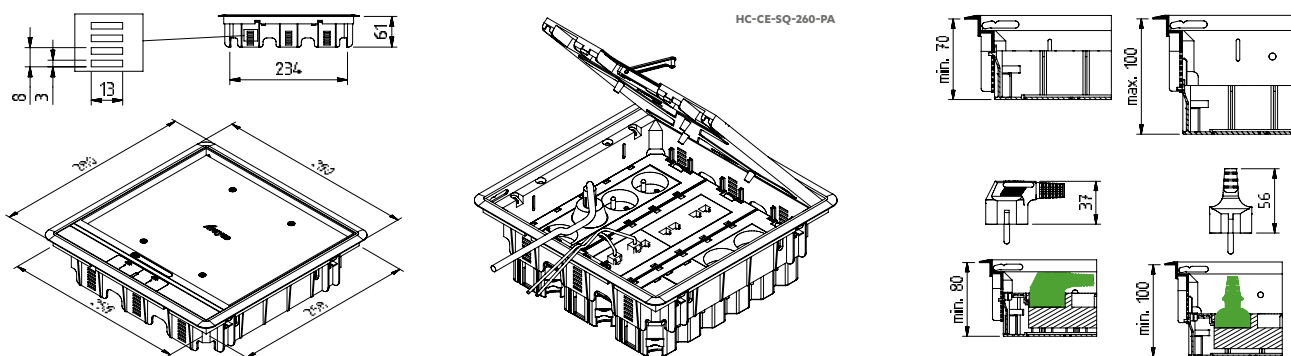


3x

Tampa para caixa de pavimento

TAMPA P/ CAIXA DE PAVIMENTO ALCATIFA

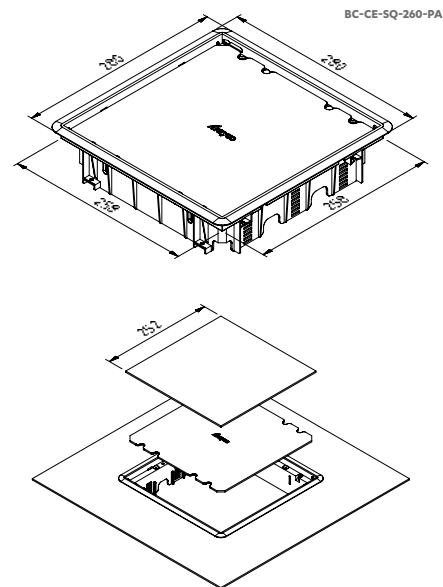
CÓDIGO	REFERÊNCIA	COR	A	MÚLTIPLOS DE VENDA (un)
1161003002	FS-HC8-CE-SQ-260-PA7011	Cinza	260	1
1161003004	FS-HC8-CE-SQ-260-PA9011	Preto	260	1



Para chão técnico usar o conjunto de fixação "FS-HC-CLSET-RF-20-50-PG".
 Quadro inferior (para colocar revestimento) + tampa + saída do cabo + fixação de parafusos.
Cor: Preto (RAL9011) - Cinza (RAL7011).
Carga máx. superfície pequena: 1500N // **Carga máx. superfície grande:** 2000N.
Nível de proteção em utilização: IP20 // **Nível de proteção sem utilização:** IP30.
Profundidade do revestimento: 8mm.
Tampa metálica: 3mm.
Material: PA6 VO (auto-extinguível).
Aplicação: Áreas de limpeza a seco.

TAMPA CEGA P/ CAIXA DE PAVIMENTO ALCATIFA

CÓDIGO	REFERÊNCIA	COR	A	MÚLTIPLOS DE VENDA (un)
1161003006	FS-BC8-CE-SQ-260-PA7011	Cinza	260	1
1161003008	FS-BC8-CE-SQ-260-PA9011	Preto	260	1

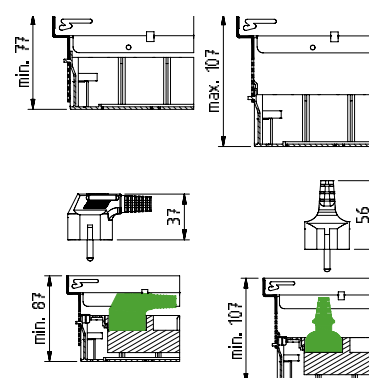
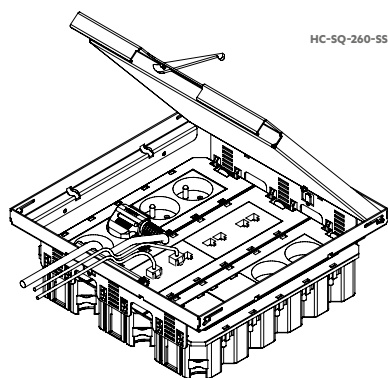
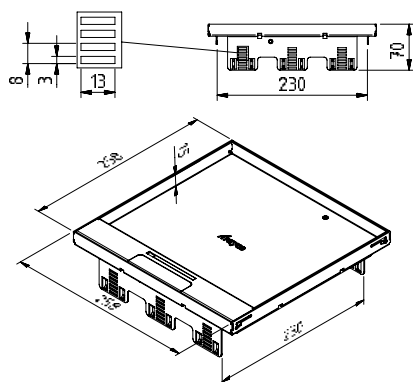


Para chão técnico usar o conjunto de fixação "FS-HC-CLSET-RF-20-50-PG".
 Quadro inferior (para colocar revestimento) + tampa + saída do cabo + fixação de parafusos.
Cor: Preto (RAL9011) - Cinza (RAL7011).
Carga máx. superfície pequena: 1500N // **Carga máx. superfície grande:** 2000N.
Nível de proteção em utilização: IP20 // **Nível de proteção sem utilização:** IP30.
Profundidade do revestimento: 8mm.
Tampa metálica: 3mm.
Material: PA6 VO (auto-extinguível).
Aplicação: Áreas de limpeza a seco.

Tampa para caixa de pavimento

TAMPA INOX P/ CHÃO TÉCNICO SEM FRISO

CÓDIGO	REFERÊNCIA	A	MÚLTIPLOS DE VENDA (un)
1161003010	FS-HC15-SQ-260-SS304	260	1



Quadro inferior (para colocar revestimento) + tampa + saída de cabo + parafusos de fixação.

Cor: Preto (RAL9011) - Cinza (RAL7011).

Carga máx. superfície pequena: 2000N // Carga máx. superfície grande: 3000N.

Nível de proteção em utilização: IP20 // Nível de proteção sem utilização: IP30.

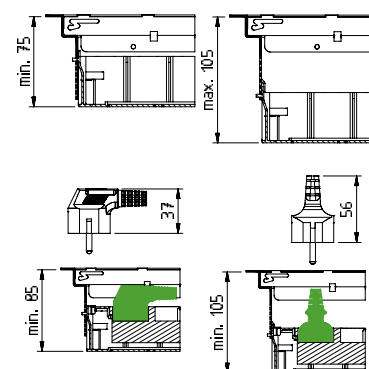
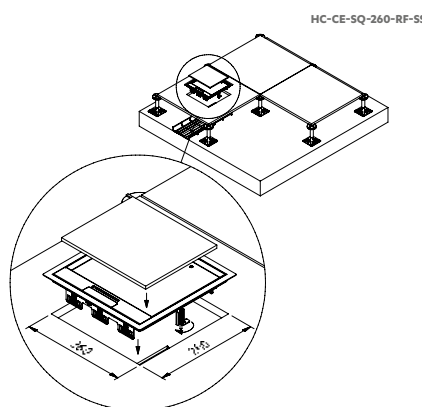
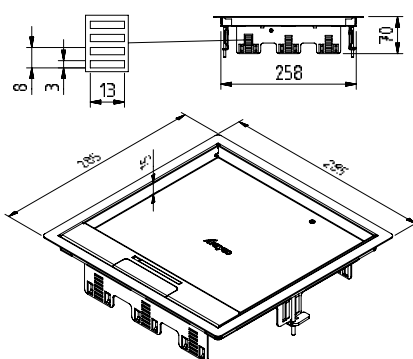
Profundidade do revestimento: 15mm.

Material: SS304.

Aplicação: Áreas de limpeza a seco.

TAMPA INOX P/ CAIXA DE CHÃO TÉCNICO E ALCATIFA COM FRISO

CÓDIGO	REFERÊNCIA	A	MÚLTIPLOS DE VENDA (un)
1161003012	FS-HC15-CE-SQ-260-RF-SS304	260	1



Quadro inferior (com alcatifa nas extremidades) + tampa + saída do cabo + fixação de parafusos.

Cor: Preto (RAL9011) - Cinza (RAL7011).

Carga máx. superfície pequena: 2000N // Carga máx. superfície grande: 3000N.

Nível de proteção em utilização: IP20 // Nível de proteção sem utilização: IP30.

Profundidade do revestimento: 15mm.

Faixa de fixação: 20-50mm.

Material: SS304.

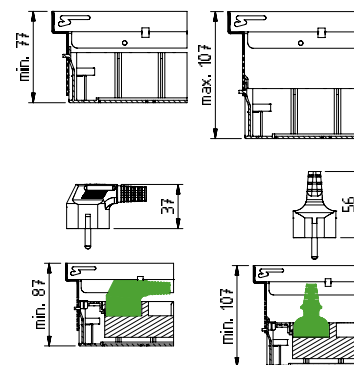
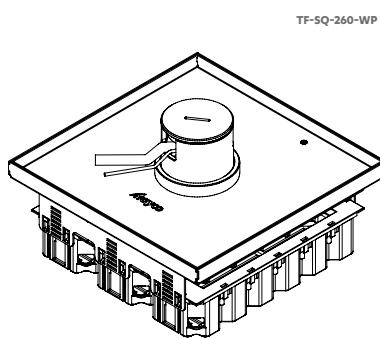
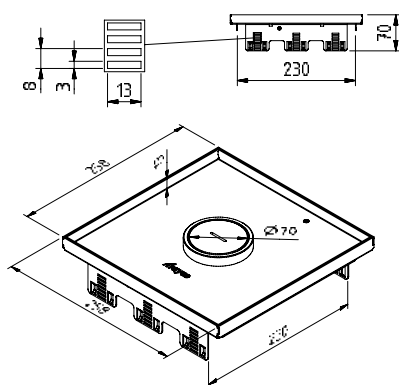
Aplicação: Áreas de limpeza a seco.

ACABAMENTO

SS304 Inox 304

TAMPA P/ CAIXA DE PISO INOX RESISTENTE À ÁGUA

CÓDIGO	REFERÊNCIA	A	MÚLTIPLOS DE VENDA (un)
1161003014	FS-TF13-SQ-260-WP-SS304	260	1

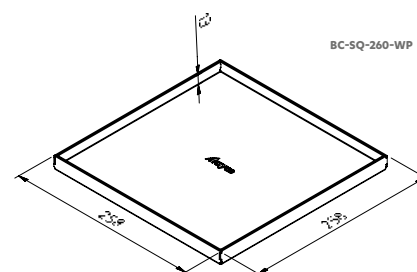


Quadro inferior + quadro superior + vedação à prova d'água + parafusos de fixação.
 Carga máx. superfície pequena: 2000N // Carga máx. superfície grande: 3000N.
 Nível de proteção em utilização: IP23 // Nível de proteção sem utilização: IP53.
 Profundidade do revestimento: 13mm.
 Material: SS304.
 Aplicação: Áreas com humidade.

TAMPA CEGA P/ CAIXA DE PISO RESISTENTE À ÁGUA

CÓDIGO	REFERÊNCIA	A	MÚLTIPLOS DE VENDA (un)
1161003016	FS-BC13-SQ-260-WP-SS304	260	1

Quadro inferior + quadro superior + vedação à prova d'água + parafusos de fixação.
 Carga máx. superfície grande: 2000N.
 Nível de proteção em utilização: IP23 // Nível de proteção sem utilização: IP53.
 Profundidade do revestimento: 13mm.
 Material: SS304.
 Aplicação: áreas com humidade.

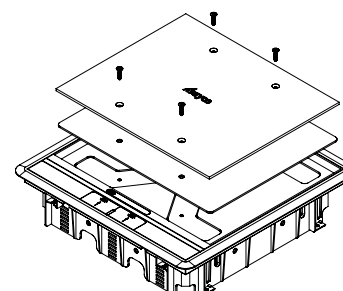
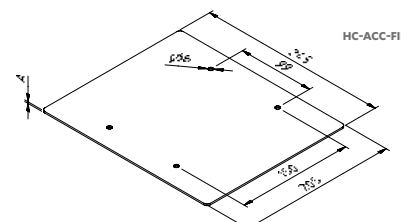


Cobertura de enchimento

COBERTURA DE ENCHIMENTO

CÓDIGO	REFERÊNCIA	ESPESSURA (mm)	MÚLTIPLOS DE VENDA (un)
1161003018	FS-HC-SQ-260-FILL-2-CB	2	1
1161003020	FS-HC-SQ-260-FILL-3-CB	3	1

Espessura do enchimento: 2mm ou 3mm.
 Material: Cartão.



ACABAMENTO

SS304 Inox 304

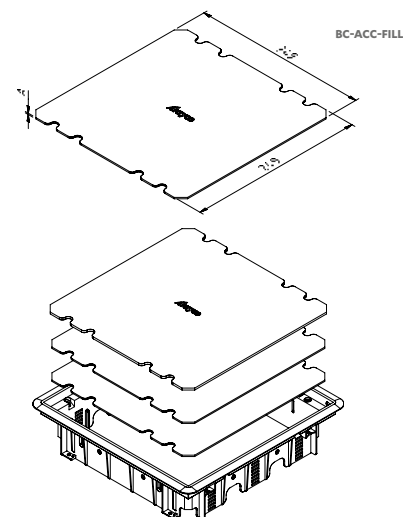
Cobertura de enchimento

COBERTURA DE ENCHIMENTO PARA TAMPA CEGA

CÓDIGO	REFERÊNCIA	A	MÚLTIPLOS DE VENDA (un)
1161003022	FS-BC-SQ-260-FILL-2-CB	2	1
1161003024	FS-BC-SQ-260-FILL-3-CB	3	1

Espessura do enchimento: 2mm ou 3mm.

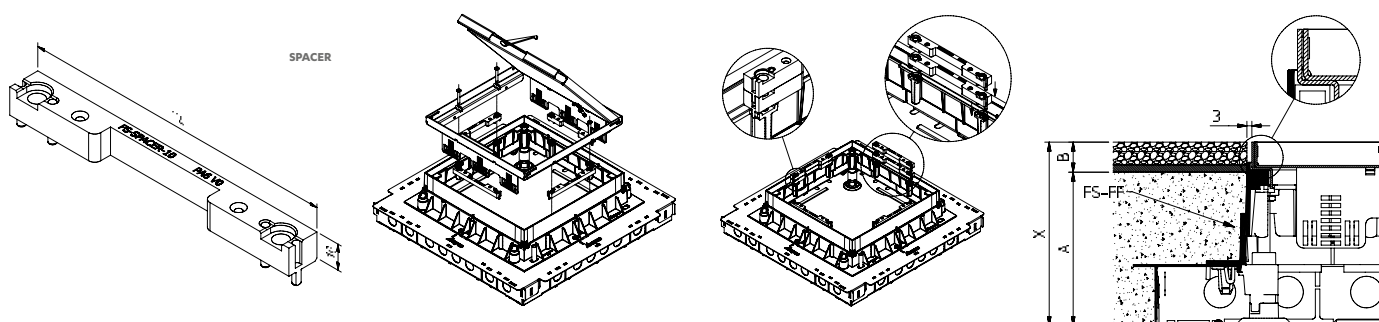
Material: Cartão.



Espaçador

ESPAÇADOR 1CM

CÓDIGO	REFERÊNCIA	MÚLTIPLOS DE VENDA (un)
1161004004	FS-SPACER-10-PA9011	4



Material: PA6 VO (auto-extinguível).

ESPAÇADOR

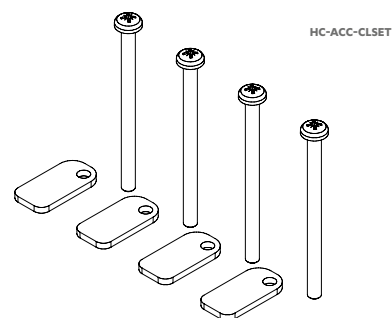
#SPACERS	0	4	8
BOX 28 (1x FS FF)	72 < X < 100	99 < X < 110	109 < X < 120
BOX 28 (2x FS FF)	160 < X < 134	133 < X < 144	143 < X < 154
BOX 28 (3x FS FF)	140 < X < 168	167 < X < 178	177 < X < 188
BOX 38 (1x FS FF)	79 < X < 110	109 < X < 120	119 < X < 130
BOX 38 (2x FS FF)	113 < X < 144	143 < X < 154	153 < X < 164
BOX 38 (3x FS FF)	147 < X < 178	177 < X < 188	187 < X < 198
BOX 48 (1x FS FF)	89 < X < 120	119 < X < 130	129 < X < 140
BOX 48 (1x FS FF)	123 < X < 154	153 < X < 164	163 < X < 174
BOX 48 (1x FS FF)	157 < X < 188	187 < X < 198	197 < X < 208

Conjunto de fixação

CONJUNTO DE FIXAÇÃO DE CHÃO TÉCNICO

CÓDIGO	REFERÊNCIA	GAMA DE FIXAÇÃO (mm)	MÚLTIPLOS DE VENDA (un)
1161004002	FS-HC-CLSET-RF-20-50-PG	de 20 a 50	1*

*1 conjunto de fixação (4 parafusos + 4 distanciadores).



Acessórios de aparelhagem

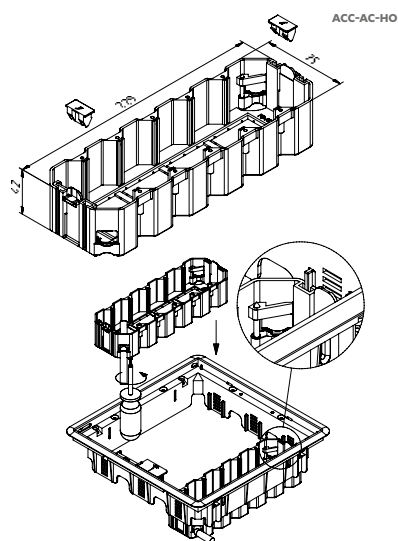
CAIXA DE APARELHAGEM

CÓDIGO	REFERÊNCIA	MÚLTIPLOS DE VENDA (un)
1161101002	FS-AC-HO-260-PA9011	10

Caixa de aparelhagem + alívio de tensão (2x) + selo (2x).

Material: PA6 VO (auto-extinguível).

Cor: Preto (RAL9011).

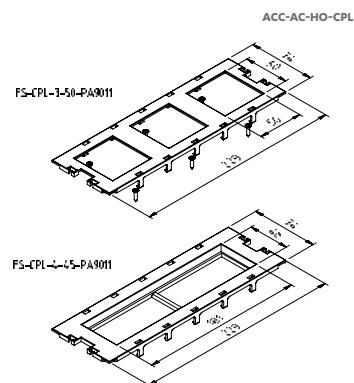


ESPELHO DE COBERTURA

CÓDIGO	REFERÊNCIA	MÚLTIPLOS DE VENDA (un)
1161102002	FS-CPL-3-50-PA9011	10
1161102004	FS-CPL-4-45-PA9011	10

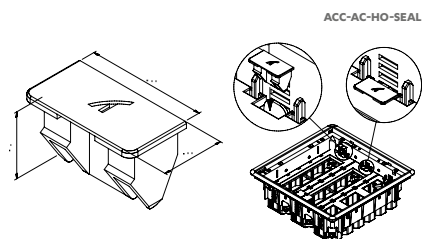
Material: PA6 VO (auto-extinguível).

Cor: Preto (RAL9011).



TRAVÃO DE APARELHO

CÓDIGO	REFERÊNCIA	MÚLTIPLOS DE VENDA (un)
1161102006	FS-AC-HO-SEAL-PA6018	20



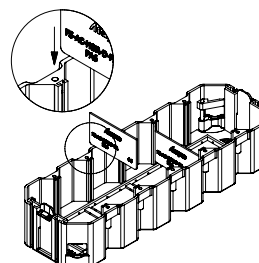
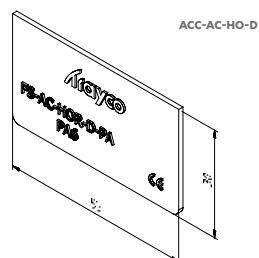
ACABAMENTO

PG Sendzimir

Acessórios de aparelhagem

SEPARADOR DE APARELHAGEM

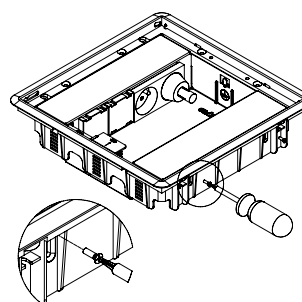
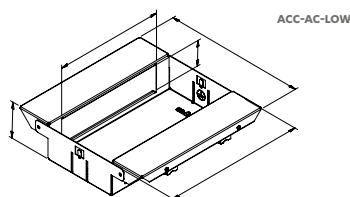
CÓDIGO	REFERÊNCIA	MÚLTIPLOS DE VENDA (un)
1161102008	FS-AC-HO-D-PA9011	10



Material: PA6 VO (auto-extinguível).
Cor: Preto (RAL9011).

ACESSÓRIO PARA COLOCAÇÃO DE APARELHAGEM NA HORIZONTAL

CÓDIGO	REFERÊNCIA	MÚLTIPLOS DE VENDA (un)
1161102010	FS-AC-LOW-260-PG	1



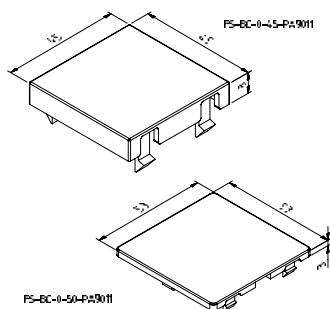
Copo do aparelho + alívio de tensão (4x) + parafusos de fixação (4x).

Material: sendzimir.

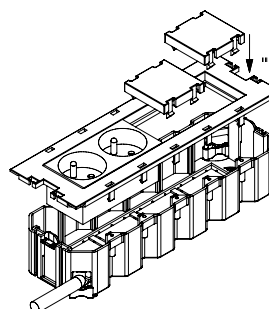
Aplicações com baixa profundidade de instalação.

TAMPA PARA APARELHAGEM

CÓDIGO	REFERÊNCIA	MÚLTIPLOS DE VENDA (un)
1161102012	FS-BC-0-45-PA9011	10
1161102014	FS-BC-0-50-PA9011	10



ACC-AC-BC



Material: PA6 VO (auto-extinguível).

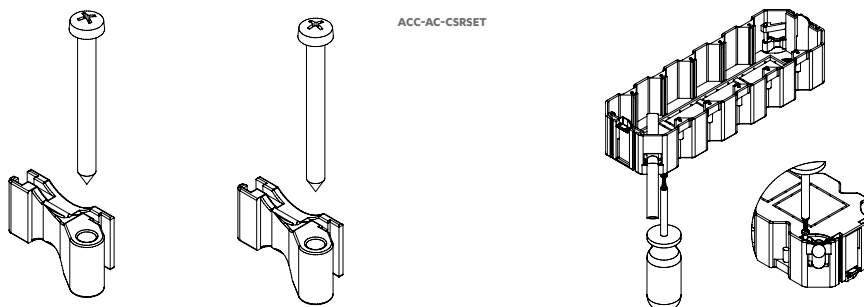
Cor: Preto (RAL9011).

ACABAMENTO

PG Sendzimir

FIXADOR DE CABO

CÓDIGO	REFERÊNCIA	MÚLTIPLOS DE VENDA (un)
1161102016	FS-AC-CSRSET-PA6018	1*



Material: PA6 VO (auto-extinguível).

Cor: Verde (RAL6018).

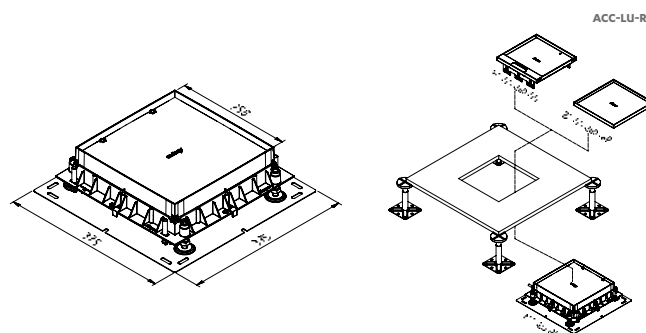
*1 Conjunto de fixador inclui 2 parafusos + 2 fixadores.

Unidade niveladora de chão técnico

UNIDADE NIVELADORA DE CHÃO TÉCNICO

CÓDIGO	REFERÊNCIA	MÚLTIPLOS DE VENDA (un)
1161003026	FS-LU-34-260-RF-PAG	1

Material: Fibra de vidro reforçada com PA6, auto-extinguível.



Tampa saída de cabos

TAMPA ARTICULADA SAÍDA DE CABOS

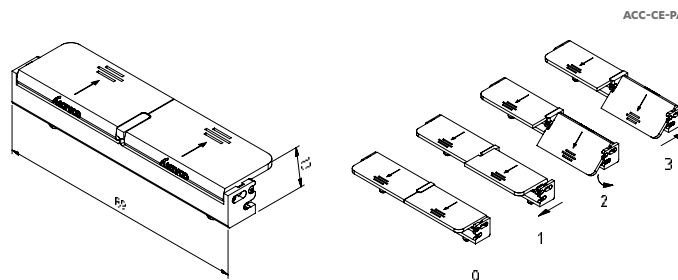
CÓDIGO	REFERÊNCIA	MÚLTIPLOS DE VENDA (un)
1161003028	FS-CE-PA7011	1
1161003030	FS-CE-PA9011	1

Suporte para saída de cabos + placas de cobertura.

Cor: Preto (RAL9011) - Cinza (RAL7011).

Material: PA6 VO (auto-extinguível).

Aplicação: Áreas de limpeza a seco.



Tampa saída de cabos

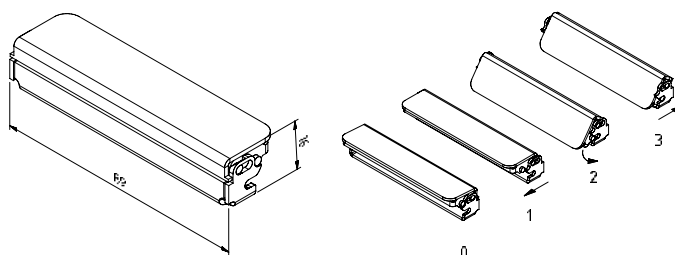
TAMPA ARTICULADA SAIDA DE CABOS

CÓDIGO	REFERÊNCIA	MÚLTIPLOS DE VENDA (un)
1161003032	FS-CE-SS304	1

Suporte para saída de cabo + placa de cobertura.

Material: SS304.

Aplicação: áreas de limpeza a seco.



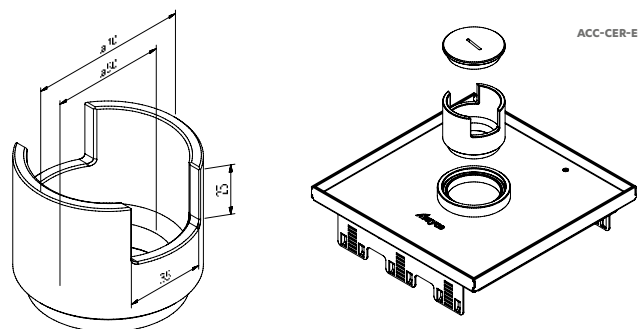
TAMPA REDONDA SAIDA DE CABOS

CÓDIGO	REFERÊNCIA	MÚLTIPLOS DE VENDA (un)
1161003034	FS-CER-WP-EG	1

Saída de cabo (rosca integrada).

Material: Aço, galvanizado eletrolítico.

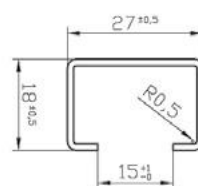
Aplicação: Áreas com humidade.



Perfis de suporte e acessórios

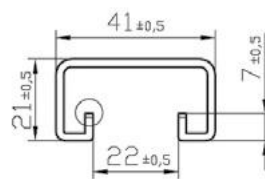
PERFIS DE SUPORTE 27x18

CÓDIGO	REFERÊNCIA	COMPRIMENTO (m)	MÚLTIPLOS DE VENDA (m)
1010601002	27x18S	2	20



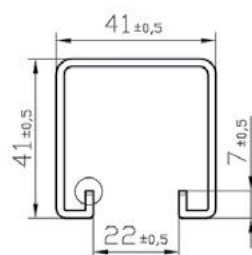
PERFIS DE SUPORTE 41x21

CÓDIGO	REFERÊNCIA	COMPRIMENTO (m)	MÚLTIPLOS DE VENDA (m)
1010601008	41x21x1,5S	3	3
1010601010	41x21x2,0S	3	3
1010601012	41x21x2,5S	3	3



PERFIS DE SUPORTE 41x41

CÓDIGO	REFERÊNCIA	COMPRIMENTO (m)	MÚLTIPLOS DE VENDA (m)
1010601014	41x41x1,5S	3	3
1010601016	41x41x2,0S	3	3
1010601018	41x41x2,5S	3	3



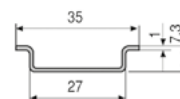
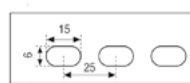
ACABAMENTO

PG	Sendzimir	SS304	Inox 304	EG	Electrozincado
----	-----------	-------	----------	----	----------------

Perfis para quadros elétricos

CALHA TIPO OMEGA

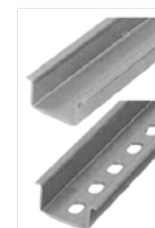
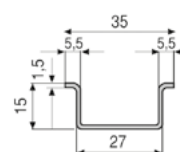
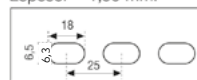
CÓDIGO	REFERÊNCIA	MODELO	MÚLTIPLOS DE VENDA (m)
1010701002	TS35/SZ	Lisa	40
1010701004	TS35/F6SZ	Perfurada	40



CALHA TIPO OMEGA REFORÇADA

CÓDIGO	REFERÊNCIA	MODELO	MÚLTIPLOS DE VENDA (m)
1010701006	TS35/CSZ	Lisa	20
1010701008	TS35/CF6SZ	Perfurada	20

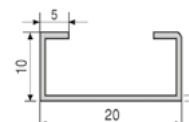
Espesor = 1,50 mm.



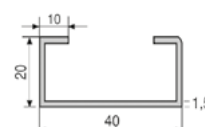
CALHA TIPO "C"

CÓDIGO	REFERÊNCIA	MODELO	MÚLTIPLOS DE VENDA (m)
1010701012	C2000SU	20x10 lisa	40
1010701016	C2500SU	25x15 lisa	40
1010701020	C3000SU	30x15 lisa	20
1010701014	C2000SF	20x10 perfurada	40
1010701018	C2500SF	25x15 perfurada	40
1010701022	C3000SF	30x15 perfurada	20

Espesor = 1,00 mm.

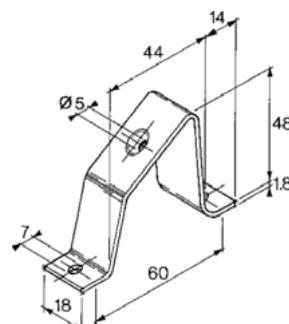


Espesor = 1,50 mm.



SUPORTE PARA PERFIS

CÓDIGO	REFERÊNCIA	MÚLTIPLOS DE VENDA (un)
1010702002	TS-S	10



ACABAMENTO

PG Sendzimir

Calha de PVC rígido M1

Cor: Cinzento RAL 7030.

Temperatura de serviço: -20°C a +60°C.

Resistência ao impacto: 20J (equivalente a IK-10).

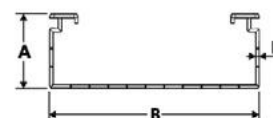
Resistência à propagação de chama: Não propaga a chama.

Conforme a norma UNE-EN-50085-1-1997.



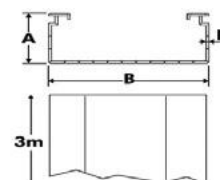
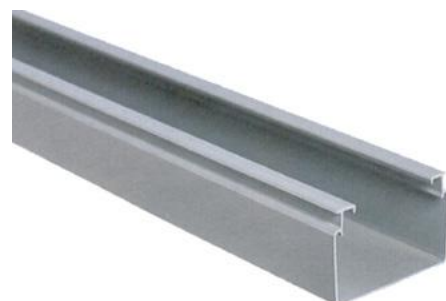
CALHA PVC PERFURADA

CÓDIGO	REFERÊNCIA	B (mm)	A (mm)	E (mm)	MÚLTIPLOS DE VENDA (m)
1010801002	BP40x100	100	40	2.2	18
1010801004	BP40x150	150	40	2.2	12
1010801006	BP40x200	200	40	2.5	12
1010802002	BP60x100	100	60	2.2	12
1010802004	BP60x150	150	60	2.5	12
1010802006	BP60x200	200	60	5	12
1010802008	BP60x300	300	60	5	6
1010802010	BP60x400	400	60	5	6
1010803002	BP100x200	200	100	5	6
1010803004	BP100x300	300	100	5	6
1010803006	BP100x400	400	100	5	6
1010803008	BP100x500	500	100	6.3	6
1010803010	BP100x600	600	100	6.3	6



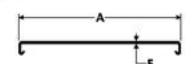
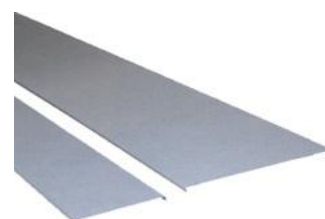
CALHA PVC FECHADA

CÓDIGO	REFERÊNCIA	B (mm)	A (mm)	E (mm)	MÚLTIPLOS DE VENDA (m)
1010804002	BC40x100	100	40	2.2	18
1010804004	BC40x150	150	40	2.2	12
1010804006	BC40x200	200	40	2.5	12
1010805002	BC60x100	100	60	2.2	12
1010805004	BC60x150	150	60	2.5	12
1010805006	BC60x200	200	60	5	12
1010805008	BC60x300	300	60	5	6
1010805010	BC60x400	400	60	5	6
1010806002	BC100x200	200	100	5	6
1010806004	BC100x300	300	100	5	6
1010806006	BC100x400	400	100	5	6
1010806008	BC100x500	500	100	6.3	6
1010806010	BC100x600	600	100	6.3	6



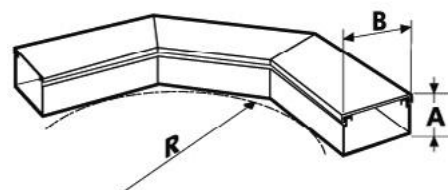
TAMPA PVC

CÓDIGO	REFERÊNCIA	A (mm)	E (mm)	MÚLTIPLOS DE VENDA (m)
1010901002	TB100	100	2.2	12
1010901004	TB150	150	2.2	12
1010901006	TB200	200	2.5	6
1010901008	TB300	300	2.5	6
1010901010	TB400	400	5	6
1010901012	TB500	500	6	6
1010901014	TB600	600	6	6

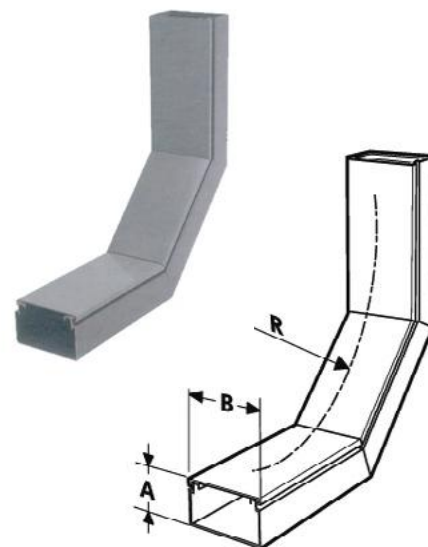


CURVA PVC 90° COM TAMPA

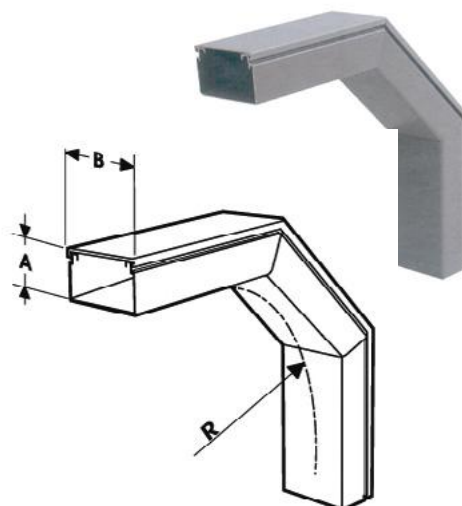
CÓDIGO	REFERÊNCIA	B (mm)	A (mm)	R (mm)	MÚLTIPLOS DE VENDA (un)
1010903002	EA40x100	100	40	336	1
1010903004	EA40x150	150	40	336	1
1010903006	EA40x200	200	40	419	1
1010903008	EA60x100	100	60	336	1
1010903010	EA60x150	150	60	336	1
1010903012	EA60x200	200	60	419	1
1010903014	EA60x300	300	60	419	1
1010903016	EA60x400	400	60	504	1
1010903018	EA100x200	200	100	419	1
1010903020	EA100x300	300	100	419	1
1010903022	EA100x400	400	100	504	1
1010903024	EA100x500	500	100	509	1
1010903026	EA100x600	600	100	509	1

**CURVA PVC CÔNCAVA COM TAMPA**

CÓDIGO	REFERÊNCIA	B (mm)	A (mm)	R (mm)	MÚLTIPLOS DE VENDA (un)
1010903028	ACV40x100	100	40	339	1
1010903030	ACV40x150	150	40	339	1
1010903032	ACV40x200	200	40	424	1
1010903034	ACV60x100	100	60	341	1
1010903036	ACV60x150	150	60	341	1
1010903038	ACV60x200	200	60	443	1
1010903040	ACV60x300	300	60	443	1
1010903042	ACV60x400	400	60	512	1
1010903044	ACV100x200	200	100	425	1
1010903046	ACV100x300	300	100	425	1
1010903048	ACV100x400	400	100	510	1
1010903050	ACV100x500	500	100	510	1
1010903052	ACV100x600	600	100	510	1

**CURVA PVC CONVEXA COM TAMPA**

CÓDIGO	REFERÊNCIA	B (mm)	A (mm)	R (mm)	MÚLTIPLOS DE VENDA (un)
1010903054	ACX40x100	100	40	339	1
1010903056	ACX40x150	150	40	339	1
1010903058	ACX40x200	200	40	424	1
1010903060	ACX60x100	100	60	341	1
1010903062	ACX60x150	150	60	341	1
1010903064	ACX60x200	200	60	443	1
1010903066	ACX60x300	300	60	443	1
1010903068	ACX60x400	400	60	512	1
1010903070	ACX100x200	200	100	425	1
1010903072	ACX100x300	300	100	425	1
1010903074	ACX100x400	400	100	510	1
1010903076	ACX100x500	500	100	510	1
1010903078	ACX100x600	600	100	510	1

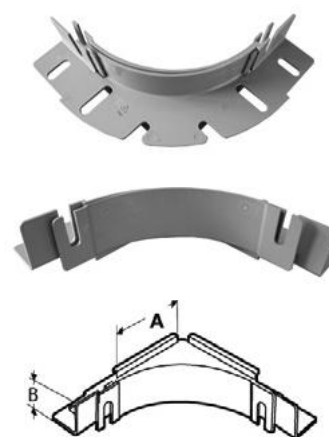


Acessórios para calha PVC

DERIVAÇÃO PVC EM "T" EXTENSÍVEL

CÓDIGO	REFERÊNCIA	A (mm)	B (mm)	MÚLTIPLOS DE VENDA (un)
1010904010	D - 90° *	60/100	100	10

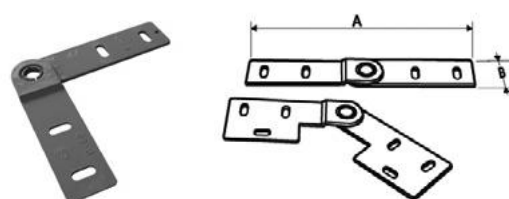
* Inclui 2 parafusos



UNIÃO PVC ARTICULADA

CÓDIGO	REFERÊNCIA	A (mm)	B (mm)	MÚLTIPLOS DE VENDA (un)
1010904012	B - 60 *	288	41	10
1010904014	B - 100 *	288	73	10

* Inclui 2 parafusos



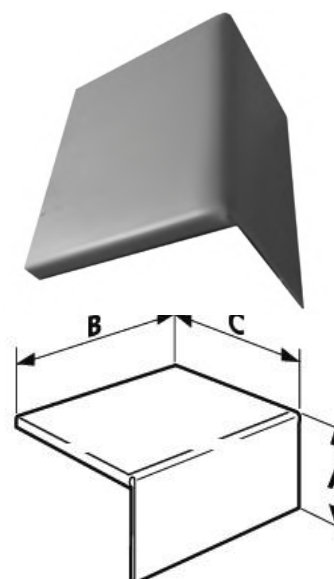
PARAFUSO PVC

CÓDIGO	REFERÊNCIA	COMPRIMENTO (mm)	MÚLTIPLOS DE VENDA (un)
1010904016	Parafuso+Porca M8	20	50



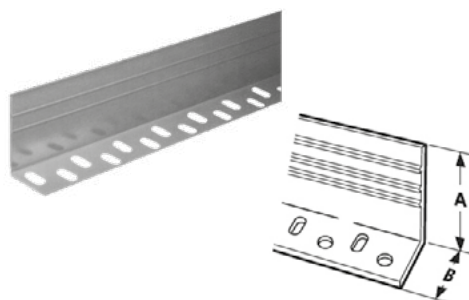
TOPO FINAL PVC

CÓDIGO	REFERÊNCIA	B (mm)	A (mm)	C (mm)	MÚLTIPLOS DE VENDA (un)
1010903080	TF40x100	100	40	80	2
1010903082	TF40x150	150	40	100	2
1010903084	TF40x200	200	40	125	2
1010903086	TF60x100	100	60	80	2
1010903088	TF60x150	150	60	100	2
1010903090	TF60x200	200	60	125	2
1010903092	TF60x300	300	60	180	2
1010903094	TF60x400	400	60	250	2
1010903096	TF100x200	200	100	125	2
1010903098	TF100x300	300	100	180	2
1010903100	TF100x400	400	100	250	2
1010903102	TF100x500	500	100	300	2
1010903104	TF100x600	600	100	300	2



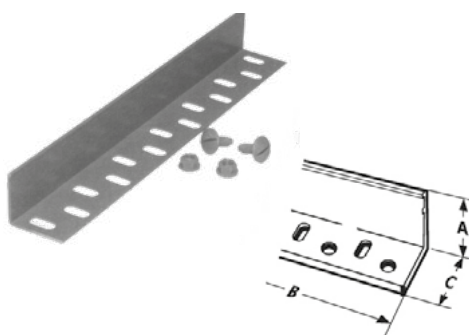
SEPARADOR PVC

CÓDIGO	REFERÊNCIA	A (mm)	B (mm)	MÚLTIPLOS DE VENDA (m)
1010902002	T40	40	45	30
1010902004	T60	60	45	30
1010902006	T100	100	45	30

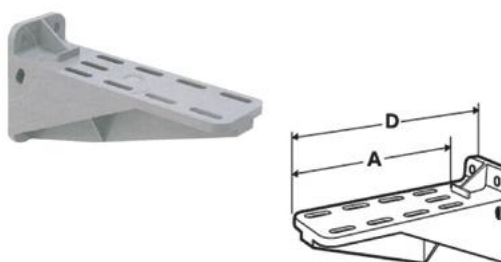
**UNIÃO PVC**

CÓDIGO	REFERÊNCIA	A (mm)	B (mm)	C (mm)	MÚLTIPLOS DE VENDA (un)
1010904002	BU40 *	40	225	45	14
1010904004	BU60 *	60	325	45	10
1010904006	BU100	100	475	45	10

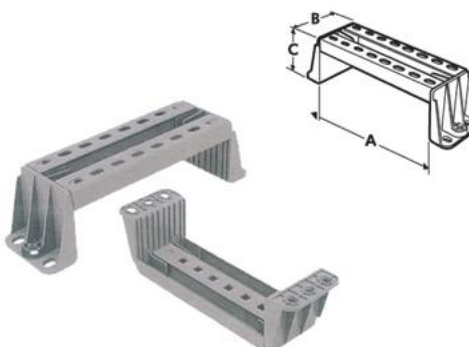
* Inclui 2 parafusos

**SUPORTE PAREDE PVC**

CÓDIGO	REFERÊNCIA	A (mm)	D (mm)	MÚLTIPLOS DE VENDA (un)
1011001002	SH100	100	160	8
1011001004	SH150	150	210	6
1011001006	SH200	200	260	6
1011001008	SH300	300	360	4
1011001010	SH400	400	460	4
1011001012	SH500	500	560	2
1011001014	SH600	600	660	2

**SUPORTE DISTANCIADOR/SUSPENSÃO PVC**

CÓDIGO	REFERÊNCIA	A (mm)	B (mm)	C (mm)	MÚLTIPLOS DE VENDA (un)
1011002002	SVS100	100	80	75	6
1011002004	SVS150	150	80	75	4
1011002006	SVS200	200	80	75	4
1011002008	SVS300	300	80	75	4
1011002010	SVS400	400	80	75	1
1011002012	SVS500	500	80	75	1
1011002014	SVS600	600	80	75	1



Calha rasgada para quadros elétricos

PVC rígido auto-extinguível classe (UL94-VO).

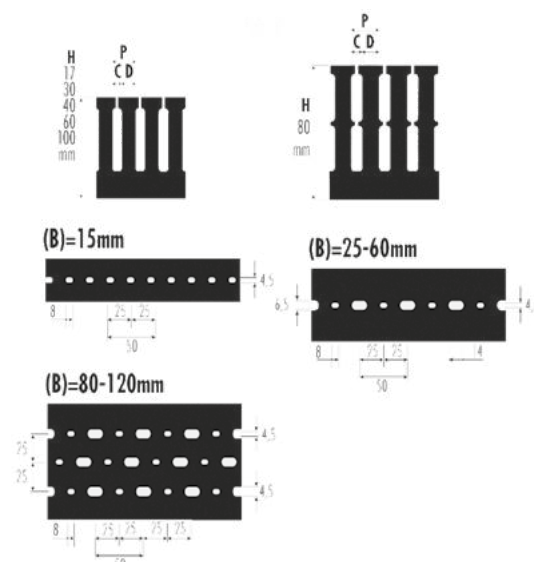
Comprimento: Calhas com 2 metros.

Cor: Cinzento RAL7030.



CALHA RASGADA PARA QUADROS ELÉTRICOS

CÓDIGO	REFERÊNCIA	LARGURA (mm)	ABA (mm)	MÚLTIPLOS DE VENDA (m)
1011101002	E20	15	17	120
1011101004	E22	15	30	96
1011101006	E25	15	40	72
1011101008	E164	25	30	80
1011101010	E134	25	40	60
1011101012	E74	25	60	40
1011101014	E144	25	80	32
1011101016	E344	25	100	24
1011101018	E84	40	40	40
1011101020	E54	40	60	36
1011101022	E154	40	80	24
1011101024	E354	40	100	16
1011101026	E44	60	40	24
1011101028	E94	60	60	24
1011101030	E114	60	80	24
1011101032	E184	60	100	16
1011101034	E264	80	40	24
1011101036	E64	80	60	24
1011101038	E124	80	80	24
1011101040	E364	80	100	16
1011101042	E174	100	60	20
1011101044	E194	100	80	16
1011101046	E374	100	100	16
1011101048	E104	120	60	16
1011101050	E324	120	80	16





CE

A240-12W

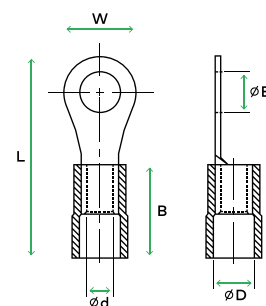
04

TERMINAIS

Terminais isolados

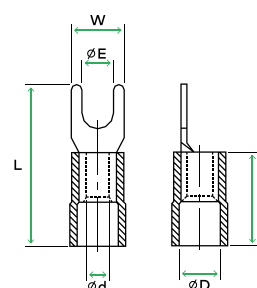
TERMINAL DE OLHAL

CÓDIGO	REFERÊNCIA	SECÇÃO (mm ²)	ØE (mm)	ØD (mm)	Ød (mm)	W (mm)	B (mm)	L (mm)	COR	MÚLTIPLOS DE VENDA (un)	CAIXA (un)		
7030101030	TOL-1.5-3A	0.25 - 1.50	3.2	4.3	1.7	5.5	11.3	18.2	Vermelho	100	1600		
7030101032	TOL-1.5-3		3.7	4.0	1.7	5.5	10.4	17.3		100	1600		
7030101037	TOL-1.5-3M		3.7	4.0	1.7	6.6	10.4	20.3		100	1600		
7030101040	TOL-1.5-4M		4.3	4.0	1.7	6.6	10.4	20.3		100	1600		
7030101050	TOL-1.5-5		5.3	4.0	1.7	8.0	10.4	21.8		100	1600		
7030101060	TOL-1.5-6		6.4	4.0	1.7	11.6	10.4	27.5		100	1400		
7030101080	TOL-1.5-8		8.4	4.0	1.7	11.6	10.4	27.5		100	1300		
7030101100	TOL-1.5-10		10.5	4.0	1.7	13.6	10.4	31.8		100	1000		
7030102030	TOL-2.5-3		3.7	4.6	2.3	8.5	10.4	22.3		100	1400		
7030102032	TOL-2.5-3A		3.2	4.6	2.3	8.5	10.4	22.3		100	1400		
7030102037	TOL-2.5-3M	3.7	4.6	2.3	6.6	10.4	19.8	100	1800				
7030102040	TOL-2.5-4	1.50 - 2.50	4.3	4.6	2.3	8.5	10.4	22.3	Azul	100	1500		
7030102043	TOL-2.5-4M		4.3	4.6	2.3	6.6	10.4	19.8		100	1600		
7030102050	TOL-2.5-5		5.3	4.6	2.3	9.5	10.4	22.3		100	1500		
7030102060	TOL-2.5-6		6.4	4.6	2.3	12.0	10.4	27.3		100	1100		
7030102080	TOL-2.5-8		8.4	4.6	2.3	12.0	10.4	27.3		100	1000		
7030102100	TOL-2.5-10		10.5	4.6	2.3	13.6	10.4	30.8		100	800		
7030106030	TOL-6-3		4 - 6	3.7	6.6	3.5	9.5	13.5		26.5	Amarelo	100	800
7030106040	TOL-6-4			4.3	6.6	3.5	9.5	13.5		26.5		100	800
7030106050	TOL-6-5			5.3	6.6	3.5	9.5	13.5		26.5		100	900
7030106060	TOL-6-6			6.4	6.6	3.5	12.0	13.5		29.2		100	700
7030106080	TOL-6-8	8.4		6.6	3.5	15.0	13.5	34.5	100	600			
7030106100	TOL-6-10	10.5		6.6	3.5	15.0	13.5	34.5	100	600			
7030106120	TOL-6-12	13.2		6.6	3.5	18.2	13.5	35.0	100	500			
7030110040	TOL-10-4	10		4.3	8.3	4.5	10.0	17.5	30.0	Vermelho		100	500
7030110050	TOL-10-5			5.3	8.3	4.5	10.0	17.5	30.0			100	500
7030110060	TOL-10-6			6.4	8.3	4.5	11.0	17.5	31.5			100	500
7030110080	TOL-10-8		8.4	8.3	4.5	14.0	17.5	36.0	100		400		
7030110100	TOL-10-10		10.5	8.3	4.5	18.0	17.5	39.5	100		300		
7030116050	TOL-16-5		16	5.3	9.7	5.9	11.0	23.0	37.5		Azul	100	200
7030116060	TOL-16-6			6.4	9.7	5.9	11.0	23.0	37.5			100	200
7030116080	TOL-16-8			8.4	9.7	5.9	14.0	23.0	43.0			100	200
7030116100	TOL-16-10			10.5	9.7	5.9	18.0	23.0	45.0			100	200
7030116120	TOL-16-12			13.0	9.7	5.9	18.0	23.0	45.0			100	200

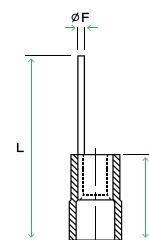


TERMINAL FORQUILHA

CÓDIGO	REFERÊNCIA	SECÇÃO (mm ²)	ØE (mm)	ØD (mm)	Ød (mm)	W (mm)	B (mm)	L (mm)	COR	MÚLTIPLOS DE VENDA (un)	CAIXA (un)
7030201530	TFO-1.5-3S	0.25 - 1.50	3.7	4.0	1.7	5.7	10.4	21.8	Vermelho	100	1800
7030201537	TFO-1.5-3W		3.7	4.0	1.7	6.2	10.4	21.8		100	1800
7030201532	TFO-1.5-3SA		3.2	4.0	1.7	5.7	10.4	21.8		100	1600
7030201540	TFO-1.5-4S		4.3	4.0	1.7	6.4	10.4	21.8		100	1600
7030201550	TFO-1.5-5		5.3	4.0	1.7	8.0	10.4	21.8		100	1400
7030201560	TFO-1.5-6		6.7	4.0	1.7	10.7	10.4	22.8		100	1400
7030202532	TFO-2.5-3SA	1.50 - 2.50	3.2	4.6	2.3	5.7	10.4	21.8	Azul	100	1600
7030202537	TFO-2.5-3W		3.7	4.6	2.3	6.2	10.4	21.8		100	1600
7030202540	TFO-2.5-4S		4.3	4.6	2.3	6.4	10.4	21.8		100	1500
7030202550	TFO-2.5-5		5.3	4.6	2.3	8.0	10.4	21.8		100	1400
7030202560	TFO-2.5-6		6.7	4.6	2.3	10.7	10.4	24.8		100	1200
7030206030	TFO-6-3.5		4 - 6	3.7	6.6	3.5	8.2	13.6		26.5	Amarelo
7030206040	TFO-6-4	4.3		6.6	3.5	8.2	13.6	26.5	100	800	
7030206050	TFO-6-5	5.3		6.6	3.5	9.0	13.6	26.5	100	700	
7030206060	TFO-6-6	6.4		6.6	3.5	12.0	13.6	31.2	100	600	
7030210050	TFO-10-5	10	5.3	8.3	4.5	9.0	17.5	32.0	Vermelho	100	400
7030210060	TFO-10-6		6.7	8.3	4.5	12.0	17.5	32.5		100	400
7030216050	TFO-16-5	16	5.3	9.7	5.9	12.0	23.0	40.5	Azul	100	200
7030216060	TFO-16-6		6.7	9.7	5.9	12.0	23.0	40.5		100	200


TERMINAL PONTEIRA

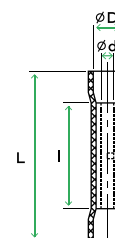
CÓDIGO	REFERÊNCIA	SECÇÃO (mm ²)	ØF (mm)	L (mm)	B (mm)	COR	MÚLTIPLOS DE VENDA (un)	CAIXA (un)
7030300015	TPO-1.5	0.25 - 1.50	2.0	22.5	10.4	Vermelho	100	1800
7030300025	TPO-2.5	1.50 - 2.50	2.0	22.9	10.4	Azul	100	900
7030300060	TPO-6	4 - 6	2.7	27.3	13.5	Amarelo	100	800



Terminais isolados

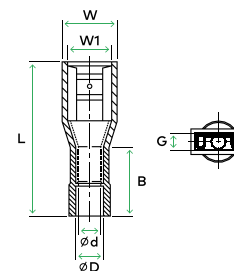
UNIÃO ISOLADA

CÓDIGO	REFERÊNCIA	SECÇÃO (mm ²)	ØD (mm)	Ød (mm)	L (mm)	I (mm)	COR	MÚLTIPLOS DE VENDA (un)	CAIXA (un)
7040100015	TUN-1.5	0.50-1.50	2.0	4.0	23.0	15.0	Vermelho	100	1400
7040100025	TUN-2.5	1.50-2.50	2.4	4.5	23.5	15.0	Azul	100	1000
7040100060	TUN-6	4-6	3.6	6.3	25.5	15.0	Amarelo	100	600
7040100100	TUN-10	10	5.1	8.5	35.8	19.2	Vermelho	100	200



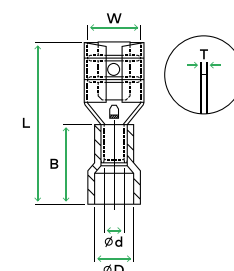
TERMINAL FAST-ON FÊMEA TOTALMENTE ISOLADO

CÓDIGO	REFERÊNCIA	SECÇÃO (mm ²)	W1 (mm)	W (mm)	L (mm)	Ød (mm)	ØD (mm)	G (mm)	B (mm)	COR	MÚLTIPLOS DE VENDA (un)	CAIXA (un)
7030715638	TFFTI-1.5-6.3-08	0.50-1.50	6.6	9.6	23.0	1.8	3.9	4.8	10.0	Vermelho	100	800
7030725638	TFFTI-2.5-6.3-08	1.50-2.50	6.6	9.6	23.0	2.3	4.2	4.8	10.0	Azul	100	700
7030760638	TFFTI-6-6.3-08	4-6	6.6	9.6	24.0	3.5	5.5	4.8	11.0	Amarelo	100	700



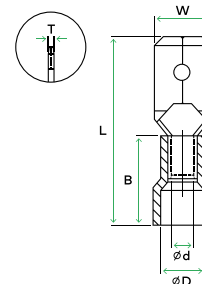
TERMINAL FAST-ON FÊMEA ISOLADO

CÓDIGO	REFERÊNCIA	SECÇÃO (mm ²)	W (mm)	L (mm)	T (mm)	B (mm)	Ød (mm)	ØD (mm)	COR	MÚLTIPLOS DE VENDA (un)	CAIXA (un)
7030815285	TFF-1.5-2.8-05	0.25	3.2	18.5	0.3	10.0	1.8	3.6	Vermelho	100	2000
7030815288	TFF-1.5-2.8-08		3.2	18.5	0.3	10.0	1.8	3.6		100	2000
7030815485	TFF-1.5-4.8-05		5.0	19.0	0.4	10.0	1.8	3.6		100	2000
7030815488	TFF-1.5-4.8-08		5.0	19.0	0.4	10.0	1.8	3.6		100	2000
7030815638	TFF-1.5-6.3-08	1.50	6.6	20.3	0.4	10.0	1.8	3.8	Azul	100	1500
7030825285	TFF-2.5-2.8-05		3.2	18.5	0.3	10.0	2.4	4.2		100	2000
7030825288	TFF-2.5-2.8-08	1.50	3.2	18.5	0.3	10.0	2.4	4.2	Azul	100	2000
7030825485	TFF-2.5-4.8-05		5.0	19.0	0.4	10.0	2.4	4.2		100	1500
7030825488	TFF-2.5-4.8-08		5.0	19.0	0.4	10.0	2.4	4.2		100	1500
7030825638	TFF-2.5-6.3-08		6.6	20.3	0.4	10.0	2.4	4.2		100	1400
7030860638	TFF-6-6.3-08	4-6	6.6	23.3	0.4	13.0	3.5	5.4	Amarelo	100	1000

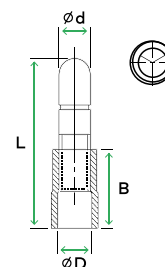


TERMINAL FAST-ON MACHO ISOLADO

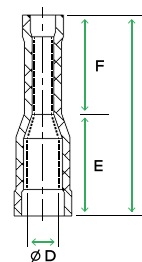
CÓDIGO	REFERÊNCIA	SECÇÃO (mm ²)	W (mm)	L (mm)	T (mm)	B (mm)	Ød (mm)	ØD (mm)	COR	MÚLTIPLOS DE VENDA (un)	CAIXA (un)
7030915285	TFM-1.5-2.8-05	0.50	2.8	18.5	0.5	10.0	1.8	3.6	Vermelho	100	2500
7030915288	TFM-1.5-2.8-08		2.8	18.5	0.8	10.0	1.8	3.6		100	2500
7030915485	TFM-1.5-4.8-05		4.5	19.0	0.5	10.0	1.8	3.6		100	2000
7030915488	TFM-1.5-4.8-08		4.5	19.0	0.8	10.0	1.8	3.6		100	2000
7030915638	TFM-1.5-6.3-08	6.3	21.1	0.8	10.0	1.8	3.8			100	2400
7030925285	TFM-2.5-2.8-05	1.50	2.8	18.5	0.5	10.0	2.4	4.2	Azul	100	2000
7030925288	TFM-2.5-2.8-08		2.8	18.5	0.8	10.0	2.4	4.2		100	2000
7030925485	TFM-2.5-4.8-05		4.5	19.0	0.5	10.0	2.4	4.2		100	2000
7030925488	TFM-2.5-4.8-08		4.5	19.0	0.8	10.0	2.4	4.2		100	2000
7030925638	TFM-2.5-6.3-08	6.3	21.1	0.8	10.0	2.3	4.2			100	2000
7030960638	TFM-6-6.3-08	4-6	6.3	24.0	0.8	13.0	3.5	5.4	Amarelo	100	1200


TERMINAL CILÍNDRICO MACHO ISOLADO

CÓDIGO	REFERÊNCIA	SECÇÃO (mm ²)	B (mm)	L (mm)	Ød (mm)	ØD (mm)	COR	MÚLTIPLOS DE VENDA (un)	CAIXA (un)
7030400154	TCM-1.5-4	0.50-1.50	9.8	20.5	3.96	3.5	Vermelho	100	1500
7030400254	TCM-2.5-4		9.8	20.5	3.96	4.2	Azul	100	2000
7030400255	TCM-2.5-5	1.50-2.50	9.8	20.5	4.96	4.2		100	1500
7030400605	TCM-6-5	4-6	13.7	25.1	4.96	5.5	Amarelo	100	1000


TERMINAL CILÍNDRICO FÊMEA ISOLADO

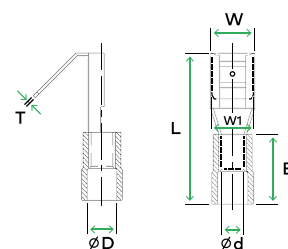
CÓDIGO	REFERÊNCIA	SECÇÃO (mm ²)	E (mm)	F (mm)	L (mm)	ØD (mm)	COR	MÚLTIPLOS DE VENDA (un)	CAIXA (un)
7030500154	TCF-1.5-4	0.50-1.50	12.5	10.5	23.0	3.9	Vermelho	100	1000
7030500254	TCF-2.5-4		12.5	10.5	23.0	3.86	Azul	100	1000
7030500255	TCF2.5-5	1.50-2.50	12.5	10.5	23.0	4.86		100	700
7030500605	TCF-6-5	4-6	13.5	12.0	25.5	5.5	Amarelo	100	700



Terminais isolados

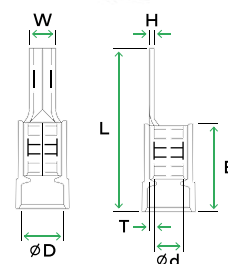
TERMINAL FAST-ON MACHO FÊMEA ISOLADO

CÓDIGO	REFERÊNCIA	SECÇÃO (mm ²)	W (mm)	W1 (mm)	L (mm)	B (mm)	T (mm)	Ød (mm)	ØD (mm)	COR	MÚLTIPLOS DE VENDA (un)	CAIXA (un)
7031001563	TFMF-1.5-6.3	0.25-1.50	6.8	6.3	22.5	10.0	0.8	1.8	3.9	Vermelho	100	1000
7031002563	TFMF-2.5-6.3	1.50-2.50	6.8	6.3	22.5	10.0	0.8	2.3	4.2	Azul	100	1000
7031006063	TFMF-6-6.3	4-6	6.8	6.3	24.0	13.5	0.8	3.5	5.5	Amarelo	100	600



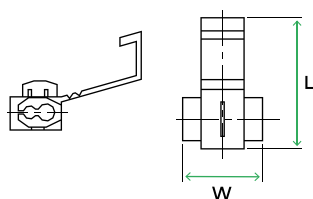
TERMINAL PONTEIRA ISOLADO

CÓDIGO	REFERÊNCIA	SECÇÃO (mm ²)	ØD (mm)	Ød (mm)	B (mm)	L (mm)	W (mm)	H (mm)	T (mm)	COR	MÚLTIPLOS DE VENDA (un)	CAIXA (un)
7030301012	TPO-10-12	10	9.0	4.5	15.5	29.5	4.3	2.4	1.1	Preto	100	500
7030301613	TPO-16-13	16	10.5	5.9	19.0	35.0	5.5	2.6	1.2		100	300
7030302515	TPO-25-15	25	11.5	7.0	24.5	44.5	6.8	2.6	1.2		100	200
7030303520	TPO-35-20	35	14.0	8.7	29.5	54.0	8.0	3.2	1.5		50	100
7030305020	TPO-50-20	50	15.8	9.8	35.0	61.0	9.5	3.8	1.8		25	75
7030307025	TPO-70-25	70	18.0	11.6	44.0	75.0	11.0	4.2	2.0		25	50
7030309525	TPO-95-25	95	21.6	13.7	44.0	75.0	12.5	5.2	2.5	25	25	



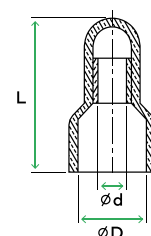
LIGADOR RÁPIDO

CÓDIGO	REFERÊNCIA	SECÇÃO (mm ²)	W (mm)	L (mm)	COR	MÚLTIPLOS DE VENDA (un)	CAIXA (un)
7030600015	TLR-1.5	0.25-1.50	20	32.0	Vermelho	100	200
7030600025	TLR-2.5	1.50-2.50	20	32.0	Azul	100	200
7030600060	TLR-6	4-6	21	32.0	Amarelo	50	100



UNIÃO CEGA ISOLADA

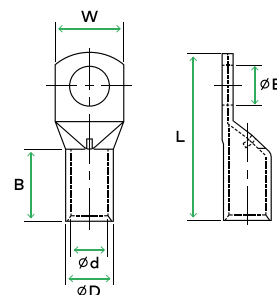
CÓDIGO	REFERÊNCIA	SECÇÃO (mm ²)	L (mm)	ØD (mm)	Ød (mm)	MÚLTIPLOS DE VENDA (un)	CAIXA (un)
7040200015	TUC-1.5	0.25-1.50	18.0	6.2	2.6	100	1500
7040200025	TUC-2.5	1.50-2.50	19.7	7.9	3.0	100	1000
7040200060	TUC-6	4-6	25.5	10.5	4.0	100	500



Terminais de cobre

TERMINAL DE COBRE

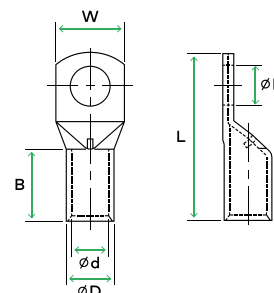
CÓDIGO	REFERÊNCIA	SEÇÃO (mm ²)	ØE (mm)	ØD (mm)	Ød (mm)	W (mm)	B (mm)	L (mm)	MÚLTIPLOS DE VENDA (un)	CAIXA (un)	
7101000104	A-1.5-4	1.50	4.3	3.3	1.8	8.7	7.0	18.0	100	3000	
7101000105	A-1.5-5		5.3	3.3	1.8	8.7	7.0	18.5	100	3000	
7101000106	A-1.5-6		6.4	3.3	1.8	11.0	7.0	20.0	100	3000	
7101000204	A-2.5-4	2.50	4.3	4.3	2.7	8.7	7.0	18.0	100	2000	
7101000205	A-2.5-5		5.3	4.3	2.7	8.7	7.0	19.0	100	2000	
7101000206	A-2.5-6		6.4	4.3	2.7	9.0	7.0	20.0	100	2000	
7101000208	A-2.5-8	4	8.3	4.3	2.7	12.0	7.0	24.0	100	1500	
7101000404	A-4-4		4.3	5.0	3.3	8.7	9.5	21.0	100	1500	
7101000405	A-4-5		5.3	5.0	3.3	8.7	9.5	21.0	100	1500	
7101000406	A-4-6	6	6.4	5.0	3.3	11.0	9.5	23.0	100	1500	
7101000408	A-4-8		8.3	5.0	3.3	14.0	9.5	26.5	100	1200	
7101000604	A-6-4	10	4.3	5.5	3.8	10.3	9.0	23.0	100	1200	
7101000605	A-6-5		5.3	5.5	3.8	10.3	9.0	23.0	100	1200	
7101000606	A-6-6		6.4	5.5	3.8	10.3	9.5	24.0	100	1200	
7101000608	A-6-8	16	8.3	5.5	3.8	14.0	9.0	27.0	100	1000	
7101000610	A-6-10		10.5	5.2	3.8	13.9	10.0	29.0	100	900	
7101001004	A-10-4		4.3	6.5	4.7	11.9	11.5	27.5	100	700	
7101001005	A-10-5	25	5.3	6.8	4.7	11.9	10.0	25.5	100	800	
7101001006	A-10-6		6.4	6.8	4.7	11.9	10.0	27.0	100	800	
7101001008	A-10-8		8.3	6.8	4.7	15.0	10.0	30.0	100	700	
7101001010	A-10-10		10.5	6.8	4.7	18.0	10.0	34.0	100	600	
7101001012	A-10-12	35	13.2	6.5	4.7	17.0	11.5	34.0	100	600	
7101001605	A-16-5		5.3	7.8	5.6	11.9	11.0	26.5	100	700	
7101001606	A-16-6		50	6.4	7.8	5.6	11.9	11.0	28.5	100	700
7101001608	A-16-8			8.3	7.8	5.6	15.0	11.0	31.0	100	600
7101001610	A-16-10	10.5		7.8	5.6	18.0	11.0	34.5	100	400	
7101001612	A-16-12	13.2		7.8	5.6	20.0	11.0	38.5	100	400	
7101002506	A-25-6	70	6.4	9.4	7.1	13.5	13.0	31.0	100	400	
7101002508	A-25-8		8.3	9.4	7.1	15.0	13.0	34.0	100	350	
7101002510	A-25-10		10.5	9.4	7.1	18.0	13.0	39.0	100	300	
7101002512	A-25-12		13.0	9.4	7.1	21.0	13.0	41.0	100	250	
7101003506	A-35-6	100	6.4	11.3	8.7	16.0	16.0	34.0	100	200	
7101003508	A-35-8		8.3	11.3	8.7	16.0	16.0	38.0	100	200	
7101003510	A-35-10		10.5	11.3	8.7	19.0	16.0	42.0	100	200	
7101003512	A-35-12		13.0	11.3	8.7	21.0	16.0	44.0	100	200	
7101003514	A-35-14	150	14.5	11.3	8.7	21.0	16.0	48.0	100	150	
7101003516	A-35-16		16.5	10.5	8.2	23.0	16.0	48.0	100	200	
7101005006	A-50-6		200	6.4	12.6	9.8	17.9	19.0	41.0	40	160
7101005008	A-50-8			8.3	12.6	9.8	17.9	19.0	43.0	40	160
7101005010	A-50-10	10.5		12.6	9.8	20.0	19.0	47.0	40	120	
7101005012	A-50-12	13.0		12.6	9.8	21.0	19.0	51.0	40	120	
7101005014	A-50-14	300	14.5	12.6	9.8	25.0	19.0	53.0	40	120	
7101005016	A-50-16		16.5	12.6	9.8	26.0	19.0	55.0	50	100	
7101005020	A-50-20		21.0	13.3	9.5	30.0	23.0	68.0	50	100	
7101007008	A-70-8		400	8.3	14.7	11.5	21.5	21.0	47.0	40	80
7101007010	A-70-10	10.5		14.7	11.5	21.5	21.0	51.0	40	80	
7101007012	A-70-12	13.0		14.7	11.5	21.5	21.0	53.0	40	80	
7101007014	A-70-14	14.5		14.7	11.5	25.0	21.0	58.0	40	80	



Terminais de cobre

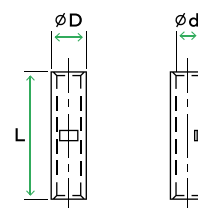
TERMINAL DE COBRE

CÓDIGO	REFERÊNCIA	SECÇÃO (mm ²)	ØE (mm)	ØD (mm)	Ød (mm)	W (mm)	B (mm)	L (mm)	MÚLTIPLOS DE VENDA (un)	CAIXA (un)
7101007016	A-70-16	70	16.5	14.7	11.5	26.0	21.0	59.0	40	80
7101007020	A-70-20		21.0	14.4	11.5	30.0	20.0	62.6	30	60
7101009508	A-95-8		95	8.3	16.9	13.5	24.7	24.0	52.0	30
7101009510	A-95-10	10.5		16.9	13.5	24.7	24.0	55.0	30	60
7101009512	A-95-12	13.0		16.9	13.5	24.7	24.0	57.0	30	60
7101009514	A-95-14	14.5		16.9	13.5	24.7	24.0	61.0	30	60
7101009516	A-95-16	16.5		16.9	13.5	27.0	24.0	64.0	30	60
7101009520	A-95-20	21.0		16.4	13.5	28.0	22.0	66.8	30	60
7101012008	A-120-8	120	8.3	19.9	15.6	28.9	26.5	56.0	10	40
7101012010	A-120-10		10.5	19.9	15.6	28.9	26.5	58.0	10	40
7101012012	A-120-12		13.0	19.9	15.6	28.9	26.5	63.0	10	40
7101012014	A-120-14		14.5	19.9	15.6	28.9	26.5	67.0	10	40
7101012016	A-120-16		16.5	19.9	15.6	28.9	27.5	71.0	10	40
7101012020	A-120-20		21.0	19.2	15.6	28.0	27.0	71.5	10	40
7101015010	A-150-10	150	10.5	21.2	16.5	30.5	26.0	70.0	8	32
7101015012	A-150-12		13.0	20.9	16.5	30.4	32.0	75.0	10	40
7101015014	A-150-14		14.5	20.9	16.5	30.4	32.0	79.0	10	40
7101015016	A-150-16		16.5	20.9	16.5	30.4	32.0	79.0	10	40
7101015020	A-150-20		21.0	20.2	16.5	29.5	32.0	78.0	10	20
7101018510	A-185-10		185	10.5	23.7	18.8	34.0	34.0	74.0	10
7101018512	A-185-12	13.0		23.7	18.8	34.0	34.0	80.0	10	20
7101018514	A-185-14	14.5		23.7	18.8	34.0	34.0	84.0	10	20
7101018516	A-185-16	16.5		23.7	18.8	34.0	34.0	85.0	10	20
7101018520	A-185-20	21.0		22.7	18.4	33.5	34.0	84.0	10	20
7101024010	A-240-10	240		10.5	26.2	21.2	38.4	38.0	82.0	5
7101024012	A-240-12		13.0	26.2	21.2	38.4	38.0	86.0	5	15
7101024014	A-240-14		14.5	26.2	21.2	38.4	38.0	90.0	5	15
7101024016	A-240-16		16.5	26.2	21.2	38.4	38.0	91.0	5	15
7101024020	A-240-20		21.0	25.5	21.2	37.5	37.0	90.0	5	20
7101030010	A-300-10		300	10.5	27.7	23.4	40.8	40.0	96.0	4
7101030012	A-300-12	13.0		28.6	23.4	41.7	43.0	93.0	5	15
7101030014	A-300-14	14.5		28.6	23.4	41.7	43.0	94.0	5	15
7101030016	A-300-16	16.5		28.6	23.4	41.7	43.0	100.0	5	15
7101030020	A-300-20	21.0		27.7	23.4	40.8	40.0	96.0	4	12
7101040010	A-400-10	400		10.5	31.7	26.8	46.8	37.0	104.7	4
7101040012	A-400-12		13.0	32.8	26.8	47.8	49.0	110.0	2	8
7101040014	A-400-14		14.5	32.8	26.8	47.8	49.0	110.0	2	8
7101040016	A-400-16		16.5	32.8	26.8	47.8	49.0	110.0	2	8
7101040020	A-400-20		21.0	31.7	26.8	46.8	37.0	104.7	4	12
7101050010	A-500-10		500	10.5	36.9	29.8	54.0	46.5	115.5	1
7101050012	A-500-12	13.2		36.9	29.8	54.0	46.5	115.5	1	10
7101050014	A-500-14	14.5		36.9	29.8	54.0	46.5	115.5	1	10
7101050016	A-500-16	16.5		38.4	29.8	54.8	50.0	115.0	1	10
7101050020	A-500-20	21.0		38.4	29.8	54.8	50.0	120.0	1	10
7101063010	A-630-10	630		10.5	42.9	34.5	62.0	50.0	133.1	1
7101063012	A-630-12		13.2	42.9	34.5	62.0	50.0	133.1	1	8
7101063014	A-630-14		14.5	42.9	34.5	62.0	50.0	133.1	1	8
7101063016	A-630-16		16.5	44.7	34.5	64.4	62.0	128.0	1	8
7101063020	A-630-20		21.0	44.7	34.5	64.4	62.0	134.0	1	8

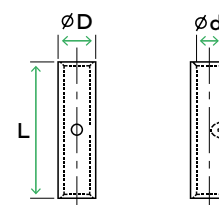


UNIÃO DE COBRE

CÓDIGO	REFERÊNCIA	SECÇÃO (mm ²)	ØD (mm)	Ød (mm)	L (mm)	MÚLTIPLOS DE VENDA (un)	CAIXA (un)
7201000001	P-1.5	1.5	3.75	2.40	22.00	100	2200
7201000002	P-2.5	2.50	4.04	2.70	22.00	100	2000
7201000004	P-4	4	4.50	3.10	25.00	100	1500
7201000006	P-6	6	5.20	3.80	25.00	100	1000
7201000010	P-10	10	6.50	4.70	25.00	100	800
7201000016	P-16	16	7.42	5.60	29.00	100	500
7201000025	P-25	25	9.10	7.10	29.00	50	400
7201000035	P-35	35	10.50	8.20	35.00	50	200
7201000050	P-50	50	12.00	9.50	35.00	20	160
7201000070	P-70	70	14.40	11.50	45.00	20	100
7201000095	P-95	95	16.40	13.50	47.00	20	80
7201000120	P-120	120	19.20	15.60	52.00	10	60
7201000150	P-150	150	20.20	16.50	59.00	10	40
7201000185	P-185	185	22.70	18.40	65.00	10	30
7201000240	P-240	240	25.50	21.20	75.00	5	20
7201000300	P-300	300	27.65	23.40	90.00	5	20
7201000400	P-400	400	31.70	26.80	106.00	5	10


UNIÃO DE COBRE LONGA

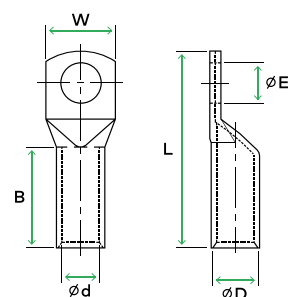
CÓDIGO	REFERÊNCIA	SECÇÃO (mm ²)	ØD (mm)	Ød (mm)	L (mm)	MÚLTIPLOS DE VENDA (un)	CAIXA (un)
7202000006	PA-6	6	5.5	3.8	30.0	100	900
7202000010	PA-10	10	6.0	4.5	30.0	100	800
7202000016	PA-16	16	7.8	5.6	50.0	100	300
7202000025	PA-25	25	9.5	7.1	50.0	50	200
7202000035	PA-35	35	11.0	8.2	50.0	50	150
7202000050	PA-50	50	13.0	10.0	56.0	20	80
7202000070	PA-70	70	15.0	11.5	56.0	20	80
7202000095	PA-95	95	17.0	13.5	70.0	20	40
7202000120	PA-120	120	20.0	15.6	70.0	10	40
7202000150	PA-150	150	21.2	16.8	80.0	10	20
7202000185	PA-185	185	23.6	18.9	85.0	5	20
7202000240	PA-240	240	26.5	21.5	90.0	5	20
7202000300	PA-300	300	30.0	24.5	100.0	2	8
7202000400	PA-400	400	35.0	27.5	150.0	2	4
7202000500	PA-500	500	39.0	31.0	160.0	2	2
7202000630	PA-630	630	44.0	34.5	160.0	2	2



Terminais de cobre

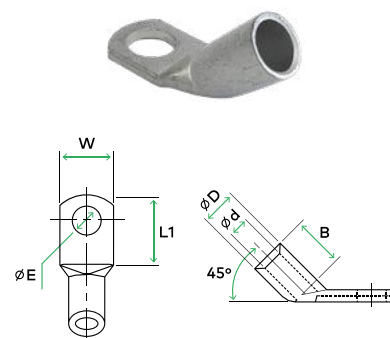
TERMINAL DE COBRE LONGO

CÓDIGO	REFERÊNCIA	SEÇÃO (mm ²)	ØE (mm)	ØD (mm)	Ød (mm)	W (mm)	B (mm)	L (mm)	MÚLTIPLOS DE VENDA (un)	CAIXA (un)
7103001006	AA-10-6	10	6.4	6.8	4.7	11.9	18.0	35.0	100	1000
7103001008	AA-10-8		8.3	6.8	4.7	15.0	18.0	38.0	100	1000
7103001606	AA-16-6	16	6.4	7.8	5.6	11.9	21.5	39.0	100	600
7103001608	AA-16-8		8.3	7.8	5.6	15.0	21.5	41.5	100	600
7103002508	AA-25-8	25	8.3	9.4	7.1	15.0	29.0	50.0	50	300
7103002510	AA-25-10		10.5	9.4	7.1	18.0	29.0	55.0	50	300
7103003508	AA-35-8	35	8.3	11.3	8.7	16.0	31.0	53.0	50	150
7103003510	AA-35-10		10.5	11.3	8.7	19.0	31.0	57.0	50	150
7103005010	AA-50-10	50	10.5	12.6	9.8	20.0	35.0	63.0	20	100
7103005012	AA-50-12		13.0	12.6	9.8	21.0	35.0	67.0	20	100
7103007010	AA-70-10	70	10.5	14.7	11.5	21.5	39.0	69.0	10	80
7103007012	AA-70-12		13.2	14.7	11.5	21.5	39.0	71.0	10	80
7103009512	AA-95-12	95	13.0	16.9	13.5	24.7	46.0	79.0	10	60
7103009514	AA-95-14		14.5	16.9	13.5	24.7	46.0	83.0	10	60
7103009516	AA-95-16		16.5	16.9	13.5	27.0	46.0	86.0	10	60
7103012012	AA-120-12	120	13.0	19.9	15.6	28.9	51.0	87.0	10	40
7103012014	AA-120-14		14.5	19.9	15.6	28.9	51.0	91.0	10	40
7103012016	AA-120-16		16.5	19.9	15.6	28.9	52.0	95.0	10	40
7103015012	AA-150-12	150	13.0	20.9	16.5	30.4	56.0	99.0	10	30
7103015014	AA-150-14		14.5	20.9	16.5	30.4	56.0	103.0	10	30
7103015016	AA-150-16		16.5	20.9	16.5	30.4	56.0	103.0	10	30
7103018512	AA-185-12	185	13.0	23.7	18.8	34.0	62.0	108.0	10	20
7103018514	AA-185-14		14.5	23.7	18.8	34.0	62.0	112.0	10	20
7103018516	AA-185-16		16.5	23.7	18.8	34.0	62.0	113.0	10	20
7103024012	AA-240-12	240	13.0	26.2	21.2	38.4	66.0	114.0	5	15
7103024014	AA-240-14		14.5	26.2	21.2	38.4	66.0	118.0	5	15
7103024016	AA-240-16		16.5	26.2	21.2	38.4	66.0	119.0	5	15
7103030014	AA-300-14	300	14.5	28.6	23.4	41.7	75.0	132.0	5	15
7103030016	AA-300-16		16.5	28.6	23.4	41.7	75.0	132.0	5	15
7103040016	AA-400-16	400	16.5	32.8	26.8	47.8	79.0	140.0	4	12
7103050016	AA-500-16	500	16.5	38.4	29.8	54.8	78.0	143.0	1	5

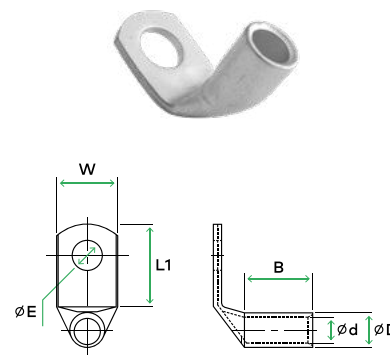


TERMINAL DE COBRE 45°

CÓDIGO	REFERÊNCIA	SECÇÃO (mm ²)	ØE (mm)	ØD (mm)	Ød (mm)	W (mm)	B (mm)	L1 (mm)	MÚLTIPLOS DE VENDA (un)	CAIXA (un)
7104401006	A45-10-6	10	6.4	6.8	4.7	11.9	10.0	13.0	100	800
7104401008	A45-10-8		8.3	6.8	4.7	15.0	10.0	16.0	100	800
7104401606	A45-16-6		16	6.4	7.8	5.6	11.9	11.0	13.0	100
7104401608	A45-16-8	8.3		7.8	5.6	15.0	11.0	15.5	100	600
7104402508	A45-25-8	25	8.3	9.4	7.1	15.0	13.0	16.0	50	400
7104402510	A45-25-10		10.5	9.4	7.1	18.0	13.0	21.0	50	400
7104403508	A45-35-8	35	8.3	11.3	8.7	16.0	16.0	17.0	50	300
7104403510	A45-35-10		10.5	11.3	8.7	19.0	16.0	21.0	50	300
7104405010	A45-50-10	50	10.5	12.6	9.8	20.0	19.0	21.0	20	200
7104405012	A45-50-12		13.0	12.6	9.8	21.0	19.0	25.0	20	160
7104407010	A45-70-10	70	10.5	14.7	11.5	21.5	21.0	21.0	20	120
7104407012	A45-70-12		13.0	14.7	11.5	21.5	21.0	23.0	20	120
7104409514	A45-95-14	95	14.5	16.9	13.5	24.7	24.0	28.0	20	80
7104409516	A45-95-16		16.5	16.9	13.5	27.0	24.0	31.0	20	80
7104412014	A45-120-14	120	14.5	19.9	15.6	26.5	26.5	30.0	10	50
7104412016	A45-120-16		16.5	19.9	15.6	28.9	26.5	33.0	10	50
7104415014	A45-150-14	150	14.5	20.9	16.5	30.4	32.0	34.0	10	40
7104415016	A45-150-16		16.5	20.9	16.5	30.4	32.0	34.0	10	40
7104418516	A45-185-16	185	16.5	23.7	18.8	34.0	34.0	35.0	10	30
7104424016	A45-240-16	240	16.5	26.2	21.2	38.4	38.0	35.0	5	25


TERMINAL DE COBRE 90°

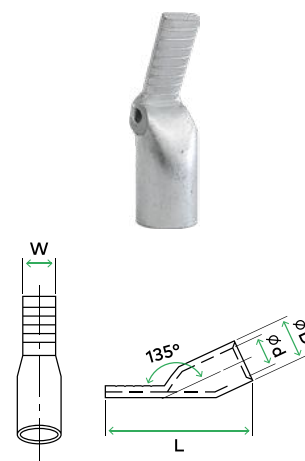
CÓDIGO	REFERÊNCIA	SECÇÃO (mm ²)	ØE (mm)	ØD (mm)	Ød (mm)	W (mm)	B (mm)	L1 (mm)	MÚLTIPLOS DE VENDA (un)	CAIXA (un)
7105901006	A90-10-6	10	6.4	6.8	4.7	11.9	10.0	13.0	100	600
7105901008	A90-10-8		8.3	6.8	4.7	15.0	10.0	16.0	100	600
7105901606	A90-16-6		16	6.4	7.8	5.6	11.9	11.0	13.0	100
7105901608	A90-16-8	8.3		7.8	5.6	15.0	11.0	15.5	100	500
7105902508	A90-25-8	25	8.3	9.4	7.1	15.0	13.0	16.0	50	250
7105902510	A90-25-10		10.5	9.4	7.1	18.0	13.0	21.0	50	250
7105903508	A90-35-8	35	8.3	11.3	8.7	16.5	16.0	17.0	50	200
7105903510	A90-35-10		10.5	11.3	8.7	19.0	16.0	21.0	50	200
7105905010	A90-50-10	50	10.5	12.6	9.8	20.0	19.0	21.0	20	100
7105905012	A90-50-12		13.0	12.6	9.8	21.0	19.0	25.0	20	100
7105907010	A90-70-10	70	10.5	14.7	11.5	21.5	21.0	21.0	20	80
7105907012	A90-70-12		13.0	14.7	11.5	21.5	21.0	23.0	20	80
7105909514	A90-95-14	95	14.5	16.9	13.5	24.7	24.0	28.0	20	40
7105909516	A90-95-16		16.5	16.9	13.5	27.0	24.0	31.0	20	40
7105912014	A90-120-14	120	14.5	19.9	15.6	28.9	26.5	30.0	10	30
7105912016	A90-120-16		16.5	19.9	15.6	28.9	26.5	33.0	10	30
7105915014	A90-150-14	150	14.5	20.9	16.5	30.4	32.0	34.0	10	20
7105915016	A90-150-16		16.5	20.9	16.5	30.4	32.0	34.0	10	20
7105918516	A90-185-16	185	16.5	23.7	18.8	34.0	34.0	35.0	5	15
7105924016	A90-240-16	240	16.5	26.2	21.2	38.4	38.0	35.0	5	10



Terminais de cobre

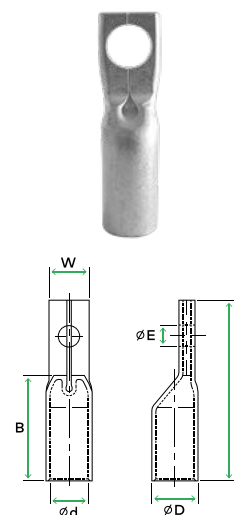
TERMINAL DE COBRE PONTEIRA 45°

CÓDIGO	REFERÊNCIA	SECÇÃO (mm ²)	ØD (mm)	Ød (mm)	W (mm)	L (mm)	MÚLTIPLOS DE VENDA (un)	CAIXA (un)
7203400004	A45-4	4	5.0	3.0	6.6	24.0	100	-
7203400006	A45-6	6	5.9	3.9	7.0	28.0	100	-
7203400010	A45-10	10	6.9	4.9	7.0	28.0	100	1200
7203400016	A45-16	16	8.1	5.9	7.0	31.0	100	1000
7203400025	A45-25	25	10.0	7.3	7.0	33.0	100	600
7203400035	A45-35	35	11.2	8.4	7.0	39.0	50	400
7203400050	A45-50	50	12.5	9.5	7.0	45.0	50	300
7203400070	A45-70	70	14.7	11.2	7.0	50.0	20	120



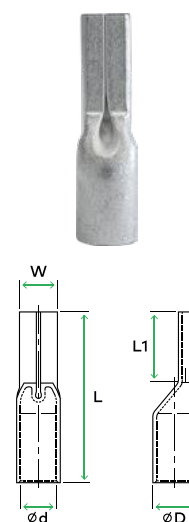
TERMINAL DE COBRE C/ PATILHA ESTREITA

CÓDIGO	REFERÊNCIA	SECÇÃO (mm ²)	ØE (mm)	ØD (mm)	Ød (mm)	W (mm)	B (mm)	L (mm)	MÚLTIPLOS DE VENDA (un)	CAIXA (un)
7108005008	AV-50-8	50	8.5	12.6	9.8	15	32	50	30	150
7108005010	AV-50-10		10.5	12.6	9.8	15	32	50	30	150
7108007008	AV-70-8	70	8.5	14.7	11.5	15	35	55	20	80
7108007010	AV-70-10		10.5	14.7	11.5	15	35	55	20	80
7108009508	AV-95-8	95	8.5	16.9	13.5	15	39	60	20	60
7108009510	AV-95-10		10.5	16.9	13.5	15	39	60	20	60
7108012010	AV-120-10	120	10.5	19.9	15.6	21	44	65	10	40
7108012012	AV-120-12		10.5	19.9	15.6	21	44	65	10	40
7108015010	AV-150-10	150	10.5	20.9	16.5	21	47	72	10	40
7108015012	AV-150-12		12.5	20.9	16.5	21	47	72	10	40
7108018510	AV-185-10	185	10.5	23.7	18.8	26	50	75	10	30
7108018512	AV-185-12		12.5	23.7	18.8	26	50	75	10	30
7108024010	AV-240-10	240	10.5	26.2	21.2	26	60	85	5	20
7108024012	AV-240-12		12.5	26.2	21.2	26	60	85	5	20



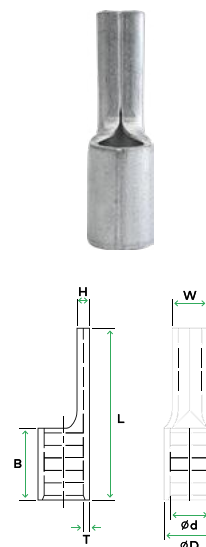
TERMINAL DE COBRE PONTEIRA

CÓDIGO	REFERÊNCIA	SECÇÃO (mm ²)	ØD (mm)	Ød (mm)	W (mm)	L (mm)	L1 (mm)	MÚLTIPLOS DE VENDA (un)	CAIXA (un)
7106000010	A-10	10	6.8	4.7	5.0	25.0	12.0	100	1800
7106000016	A-16	16	7.8	5.6	6.0	31.0	15.0	100	1200
7106000025	A-25	25	9.4	7.1	7.0	34.0	18.0	100	800
7106000035	A-35	35	11.3	8.7	9.0	42.0	18.0	100	400
7106000050	A-50	50	12.6	9.8	10.0	46.0	21.0	50	300

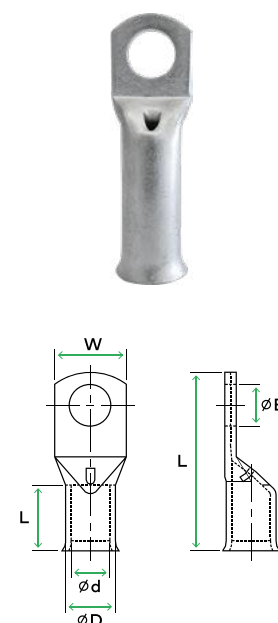


TERMINAL DE COBRE PONTEIRA SOLDADO

CÓDIGO	REFERÊNCIA	SECÇÃO (mm ²)	L (mm)	B (mm)	W (mm)	Ød (mm)	ØD (mm)	H (mm)	T (mm)	MÚLTIPLOS DE VENDA (un)	CAIXA (un)
7107001012	PM-10-12	10	22.0	8.0	4.3	4.5	6.9	2.4	1.1	100	1200
7107001613	PM-16-13	16	26.0	10.0	5.5	5.9	8.4	2.6	1.2	100	700
7107002515	PM-25-15	25	33.5	13.5	6.8	7.0	9.5	2.6	1.2	100	400
7107003520	PM-35-20	35	40.5	16.0	8.0	8.7	11.8	3.2	1.5	100	200
7107005020	PM-50-20	50	45.0	19.0	9.5	9.8	13.6	3.8	1.8	50	150
7107007025	PM-70-25	70	55.0	24.0	11.0	11.6	15.8	4.2	2.0	50	100
7107009525	PM-95-25	95	55.0	24.0	12.5	13.7	18.9	5.2	2.5	25	75
7107012034	PM-120-34	120	62.0	26.0	14.3	15.1	21.3	6.2	3.0	25	50


TERMINAL DE COBRE P/ CABO FLEXÍVEL

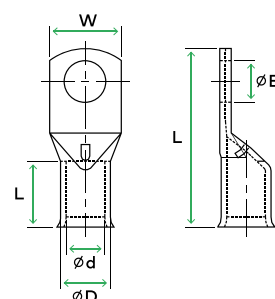
CÓDIGO	REFERÊNCIA	SECÇÃO (mm ²)	ØE (mm)	ØD (mm)	Ød (mm)	W (mm)	B (mm)	L (mm)	MÚLTIPLOS DE VENDA (un)	CAIXA (un)
7102000103	AF-1.5-3	1.5	3.2	3.7	1.8	8.0	11.0	21.0	100	3000
7102000104	AF-1.5-4		4.3	3.7	1.8	8.0	11.0	22.0	100	3000
7102000105	AF-1.5-5		5.3	3.7	1.8	10.0	12.0	24.0	100	3000
7102000106	AF-1.5-6		6.5	3.7	1.8	10.0	12.0	25.0	100	3000
7102000203	AF-2.5-3	2.5	3.2	3.9	2.3	8.0	12.0	22.0	100	2500
7102000204	AF-2.5-4		4.3	3.9	2.3	8.0	12.0	23.0	100	2500
7102000205	AF-2.5-5		5.3	3.9	2.3	10.0	12.0	25.0	100	2500
7102000206	AF-2.5-6		6.5	3.9	2.3	10.0	12.0	25.0	100	2500
7102000208	AF-2.5-8	4	8.3	4.3	2.3	12.5	12.0	27.5	100	2500
7102000404	AF-4-4		4.3	4.7	3.0	10.0	13.0	26.0	100	2000
7102000405	AF-4-5		5.3	4.7	3.0	10.0	13.0	27.0	100	2000
7102000406	AF-4-6		6.5	4.7	3.0	10.0	13.0	28.0	100	2000
7102000408	AF-4-8	6	8.3	4.7	3.0	12.5	13.0	29.0	100	2000
7102000604	AF-6-4		4.3	5.9	4.0	10.0	18.5	33.6	100	1000
7102000605	AF-6-5		5.3	5.9	4.0	10.0	18.5	33.6	100	1000
7102000606	AF-6-6		6.5	5.9	4.0	11.0	18.5	33.6	100	1000
7102000608	AF-6-8	10	8.3	5.9	4.0	12.5	18.5	36.3	100	800
7102000610	AF-6-10		10.3	6.2	4.0	15.0	18.5	37.3	100	800
7102001005	AF-10-5		5.3	6.6	4.5	11.0	22.0	39.0	100	700
7102001006	AF-10-6		6.5	6.6	4.5	11.0	22.0	39.0	100	700
7102001008	AF-10-8	16	8.3	6.6	4.5	12.5	22.0	39.0	100	600
7102001010	AF-10-10		10.3	6.9	4.5	16.0	22.0	43.1	100	500
7102001012	AF-10-12		12.7	6.9	4.5	18.0	21.0	43.1	100	500
7102001605	AF-16-5		5.3	7.5	5.5	11.0	23.0	39.7	100	600
7102001606	AF-16-6	25	6.5	7.5	5.5	11.0	23.0	39.7	100	600
7102001608	AF-16-8		8.3	7.5	5.5	12.5	22.0	39.7	100	600
7102001610	AF-16-10		10.3	7.5	5.5	16.0	23.0	44.9	100	500
7102001612	AF-16-12		12.7	8.1	5.5	18.0	22.0	44.9	100	400
7102002505	AF-25-5	25	5.3	9.1	6.7	13.0	28.0	47.2	100	300
7102002506	AF-25-6		6.5	9.1	6.7	13.0	28.0	47.2	100	300
7102002508	AF-25-8		8.3	9.1	6.7	13.0	28.0	47.2	100	300
7102002510	AF-25-10		10.3	9.1	6.7	16.0	29.0	51.9	100	300
7102002512	AF-25-12		12.7	9.1	6.7	18.0	28.0	51.9	100	300
7102002514	AF-25-14		14.8	9.1	6.7	20.0	28.0	53.9	100	300



Terminais de cobre

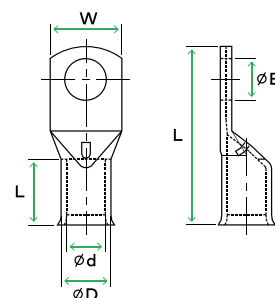
TERMINAL DE COBRE P/ CABO FLEXÍVEL

CÓDIGO	REFERÊNCIA	SECÇÃO (mm ²)	ØE (mm)	ØD (mm)	Ød (mm)	W (mm)	B (mm)	L (mm)	MÚLTIPLOS DE VENDA (un)	CAIXA (un)
7102003505	AF-35-5	35	5.3	11.0	8.6	16.0	31.0	52.6	100	200
7102003506	AF-35-6		6.5	11.0	8.6	16.0	31.0	52.6	100	200
7102003508	AF-35-8		8.3	11.0	8.6	16.0	31.0	52.6	100	200
7102003510	AF-35-10		10.3	11.0	8.6	17.0	31.0	56.5	100	200
7102003512	AF-35-12		12.7	11.0	8.6	18.0	31.0	56.5	100	200
7102003514	AF-35-14		14.8	11.0	8.6	20.0	31.0	58.5	100	200
7102003516	AF-35-16	16.5	11.0	8.6	23.0	31.0	60.5	100	200	
7102005005	AF-50-5	50	5.3	12.4	9.5	18.0	32.0	56.0	50	150
7102005006	AF-50-6		6.5	12.4	9.5	18.0	32.0	56.0	50	150
7102005008	AF-50-8		8.3	12.4	9.5	18.0	32.0	56.0	50	150
7102005010	AF-50-10		10.3	12.4	9.5	18.0	32.0	59.0	50	150
7102005012	AF-50-12		12.7	12.4	9.5	19.0	32.0	59.0	50	150
7102005014	AF-50-14		14.8	12.4	9.5	21.0	34.0	67.8	50	150
7102005016	AF-50-16	16.5	12.4	9.5	23.0	34.0	67.8	50	150	
7102007005	AF-70-5	70	5.3	15.0	12.0	22.0	36.5	67.4	20	100
7102007006	AF-70-6		6.3	15.0	12.0	22.0	36.5	67.4	20	100
7102007008	AF-70-8		8.3	15.0	12.0	22.0	36.5	67.4	20	100
7102007010	AF-70-10		10.3	15.0	12.0	22.0	36.5	67.4	20	100
7102007012	AF-70-12		12.7	15.0	12.0	22.0	36.5	67.4	20	100
7102007014	AF-70-14		14.8	15.0	12.0	22.0	36.5	70.0	20	100
7102007016	AF-70-16	16.5	15.0	12.0	24.0	35.0	70.0	20	100	
7102009508	AF-95-8	95	8.3	17.0	13.4	25.0	37.5	69.7	30	90
7102009510	AF-95-10		10.3	17.0	13.4	25.0	37.5	69.7	30	90
7102009512	AF-95-12		12.7	17.0	13.4	25.0	37.5	69.7	30	90
7102009514	AF-95-14		14.8	17.0	13.4	25.0	37.5	73.3	30	90
7102009516	AF-95-16		16.8	17.0	13.4	25.0	37.5	73.3	30	90
7102009520	AF-95-20		20.9	17.0	13.4	28.0	34.5	73.3	30	90
7102012008	AF-120-8	120	8.3	19.0	15.0	27.5	38.0	75.0	30	60
7102012010	AF-120-10		10.3	19.0	15.0	27.5	38.0	75.0	30	60
7102012012	AF-120-12		12.7	19.0	15.0	27.5	38.0	75.0	30	60
7102012014	AF-120-14		14.8	19.0	15.0	27.5	38.0	79.0	30	60
7102012016	AF-120-16		16.5	19.0	15.0	27.5	38.0	79.0	30	60
7102012020	AF-120-20		20.9	19.0	15.0	27.5	38.0	79.0	30	60
7102015010	AF-150-10	150	10.3	21.2	16.5	30.8	42.0	82.0	10	40
7102015012	AF-150-12		12.7	21.2	16.5	30.8	42.0	82.0	10	40
7102015014	AF-150-14		14.8	21.2	16.5	30.8	42.0	82.0	10	40
7102015016	AF-150-16		16.5	21.2	16.5	30.8	42.0	86.4	10	40
7102015020	AF-150-20		20.9	21.2	16.5	30.8	42.0	86.4	10	40
7102018510	AF-185-10		185	10.3	23.0	19.0	34.0	45.0	88.0	4
7102018512	AF-185-12	12.7		23.0	19.0	34.0	45.0	88.0	4	48
7102018514	AF-185-14	14.8		23.0	19.0	34.0	45.0	88.0	4	48
7102018516	AF-185-16	16.5		23.0	19.0	34.0	45.0	91.2	4	48
7102018520	AF-185-20	20.9		23.0	19.0	34.0	45.0	91.2	4	48



TERMINAL DE COBRE P/ CABO FLEXÍVEL

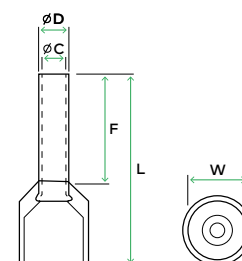
CÓDIGO	REFERÊNCIA	SECÇÃO (mm ²)	ØE (mm)	ØD (mm)	Ød (mm)	W (mm)	B (mm)	L (mm)	MÚLTIPLOS DE VENDA (un)	CAIXA (un)
7102024010	AF-240-10	240	10.3	26.5	21.0	38.6	53.0	106.4	5	25
7102024012	AF-240-12		12.7	26.5	21.0	38.6	53.0	106.4	5	25
7102024014	AF-240-14		14.8	26.5	21.0	38.6	53.0	106.4	5	25
7102024016	AF-240-16		16.5	26.5	21.0	38.6	53.0	106.4	5	25
7102024020	AF-240-20		20.9	26.5	21.0	38.6	53.0	106.4	5	25
7102030012	AF-300-12	300	12.7	30.0	24.5	43.8	57.0	113.0	6	18
7102030014	AF-300-14		14.8	30.0	24.5	43.8	57.0	113.0	6	18
7102030016	AF-300-16		16.5	30.0	24.5	43.8	57.0	113.0	6	18
7102030020	AF-300-20		20.9	30.0	24.5	43.8	57.0	113.0	6	18
7102040012	AF-400-12		400	12.7	35.0	27.0	49.0	59.0	119.0	2
7102040014	AF-400-14	14.8		35.0	27.0	49.0	59.0	119.0	2	12
7102040016	AF-400-16	16.5		35.0	27.0	49.0	59.0	119.0	2	12
7102040020	AF-400-20	20.9		35.0	27.0	49.0	59.0	119.0	2	12



Ponteiras

PONTEIRA ISOLADA

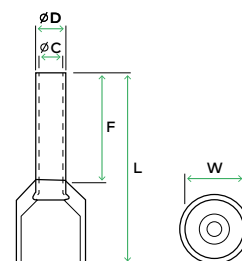
CÓDIGO	REFERÊNCIA	SECÇÃO (mm ²)	F (mm)	L (mm)	W (mm)	ØD (mm)	ØC (mm)	COR	MÚLTIPLOS DE VENDA (un)	CAIXA (un)
7050100002	TE-0.25	0.25	8.0	12.4	2.5	1.1	0.8	Azul	100	7000
7050100005	TE-0.50	0.50	8.0	14.4	2.6	1.3	1.1	Branco	100	5000
7050100007	TE-0.75	0.75	8.0	14.4	2.8	1.6	1.3	Azul	100	5000
7050100010	TE-1	1.00	8.0	14.4	3.0	1.8	1.5	Vermelho	100	4000
7050100015	TE-1.50	1.50	8.0	14.4	3.5	2.0	1.7	Preto	100	3500
7050100025	TE-2.50	2.50	8.0	15.6	4.0	2.6	2.3	Cinzeno	100	3000
7050100040	TE-4	4.00	10.0	17.7	4.6	3.2	2.8	Laranja	100	2000
7050100060	TE-6	6.00	12.0	20.0	6.0	3.9	3.5	Verde	100	1000
7050100100	TE-10	10.00	12.0	21.2	7.4	4.9	4.5	Castanho	100	800
7050100160	TE-16	16.00	12.0	22.2	8.5	6.2	5.8	Marfim	100	600
7050100250	TE-25	25.00	16.0	27.8	11.0	7.9	7.5	Preto	100	300
7050100350	TE-35	35.00	16.0	30.0	12.3	8.7	8.3	Vermelho	100	200
7050100500	TE-50	50.00	20.0	36.0	14.8	10.9	10.3	Azul	100	100
7050100700	TE-70	70.00	20.0	37.0	16.0	14.3	13.5	Amarelo	25	100
7050100950	TE-95	95.00	25.0	43.6	18.2	15.3	14.5	Vermelho	25	100
7050101200	TE-120	120.00	27.0	47.2	20.0	17.5	16.5	Azul	25	50
7050101500	TE-150	150.00	32.0	56.6	23.4	20.6	19.6	Amarelo	25	50



Ponteiras

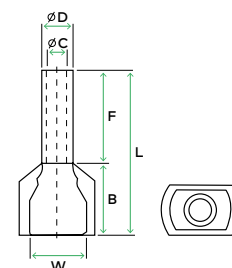
PONTEIRA ISOLADA COMPRIDA

CÓDIGO	REFERÊNCIA	SECÇÃO (mm ²)	F (mm)	L (mm)	W (mm)	ØD (mm)	ØC (mm)	COR	MÚLTIPLOS DE VENDA (un)	CAIXA (un)
7050200005	TE-0.50-L	0.50	10.0	16.4	2.6	1.3	1.1	Branco	100	5000
7050200007	TE-0.75-L	0.75	12.0	18.4	2.8	1.6	1.3	Azul	100	4000
7050200010	TE-1-L	1.00	12.0	18.4	3.0	1.8	1.5	Vermelho	100	3500
7050200015	TE-1.50-L	1.50	18.0	24.4	3.5	2.0	1.7	Preto	100	2500
7050200025	TE-2.50-L	2.50	18.0	25.6	4.0	2.6	2.3	Cinzeno	100	2000
7050200040	TE-4.00-L	4.00	18.0	25.7	4.6	3.2	2.8	Laranja	100	1500
7050200060	TE-6.00-L	6.00	18.0	26.0	6.0	3.9	3.5	Verde	100	1000
7050200100	TE-10.00-L	10.00	18.0	27.2	7.4	4.9	4.5	Castanho	100	800
7050200160	TE-16.00-L	16.00	18.0	28.2	8.5	6.2	5.8	Marfim	100	500
7050200250	TE-25.00-L	25.00	22.0	33.8	11.0	7.9	7.5	Preto	100	200
7050200350	TE-35.00-L	35.00	22.0	36.0	12.3	8.7	8.3	Vermelho	100	200
7050200500	TE-50.00-L	50.00	22.0	38.0	14.8	10.9	10.3	Azul	100	100



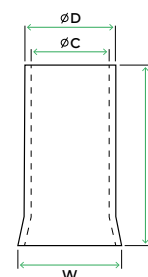
PONTEIRA ISOLADA DUPLA

CÓDIGO	REFERÊNCIA	SECÇÃO (mm ²)	F (mm)	L (mm)	W (mm)	ØD (mm)	ØC (mm)	COR	MÚLTIPLOS DE VENDA (un)	CAIXA (un)
7050300005	Duo-2x0.50	2x0.50	8.0	15.0	5.0	1.8	1.5	Branco	100	3500
7050300007	Duo-2x0.75	2x0.75	8.0	15.6	5.3	2.1	1.8	Cinzeno	100	3000
7050300010	Duo-2x1	2x1.00	8.0	16.2	5.5	2.4	2.1	Vermelho	100	2500
7050300015	Duo-2x1.50	2x1.50	8.0	16.0	6.0	2.6	2.3	Preto	100	2000
7050300025	Duo-2x2.50	2x2.50	10.0	20.0	7.8	3.3	2.9	Azul	100	1000
7050300040	Duo-2x4	2x4.00	12.0	22.2	8.5	4.2	3.8	Cinzeno	100	800
7050300060	Duo-2x6	2x6.00	14.0	25.2	9.5	5.3	4.9	Amarelo	100	600
7050300100	Duo-2x10	2x10.00	14.0	26.0	12.6	6.9	6.5	Vermelho	100	400
7050300160	Duo-2x16	2x16.00	14.0	30.3	19.0	8.7	8.3	Marfim	100	200



PONTEIRA NÃO ISOLADA

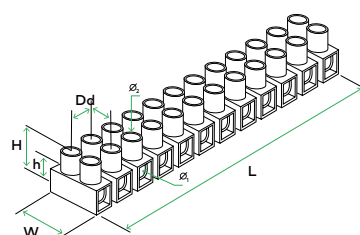
CÓDIGO	REFERÊNCIA	SECÇÃO (mm ²)	L (mm)	W (mm)	ØD (mm)	ØC (mm)	MÚLTIPLOS DE VENDA (un)	CAIXA (un)
7050400050	P-0.50-6	0.50	6.0	1.7	1.3	1.0	100	10000
7050400070	P-0.75-10	0.75	6.0	1.9	1.6	1.3	100	10000
7050400071	P-0.75-6	0.75	10.0	1.9	1.6	1.3	100	10000
7050400100	P-1.00-6	1.00	6.0	2.2	1.8	1.5	100	10000
7050400101	P-1.00-10	1.00	10.0	2.2	1.8	1.5	100	10000
7050400150	P-1.50-6	1.50	6.0	2.5	2.1	1.8	100	8000
7050400151	P-1.50-10	1.50	10.0	2.5	2.1	1.8	100	8000
7050400251	P-2.50-10	2.50	10.0	3.3	2.6	2.3	100	5000
7050400252	P-2.50-12	2.50	12.0	3.3	2.6	2.3	100	4000
7050400602	P-6.00-12	6.00	12.0	4.8	3.9	3.5	100	3000
7050401602	P-16.00-18	16.00	18.0	7.2	6.2	5.8	100	1500
7050403502	P-35.00-18	35.00	18.0	10.2	8.7	8.3	100	500
7050405002	P-50.00-22	50.00	20.0	12.4	10.9	10.3	100	200
7050407002	P-70.00-25	70.00	25.0	15.8	14.3	13.5	100	100
7050409503	P-95.00-32	95.00	32.0	17.3	15.3	14.5	50	100



Barras de junção

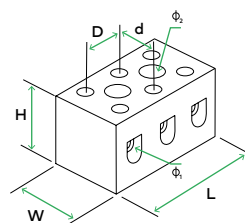
BARRA DE JUNÇÃO HOMOLOGADA

CÓDIGO	REFERÊNCIA	SECÇÃO DE CABO (mm ²)	CORRENTE NOMINAL (A)	TENSÃO NOMINAL (V)	L (mm)	W (mm)	Ø ₁ (mm)	Ø ₂ (mm)	D (mm)	d (mm)	H (mm)	h (mm)	MÚLTIPLOS DE VENDA (un)	CAIXA (un)
7060101004	BJO-4	2.5-4	24	380	93	16.8	2.8	2.3	7.8	6	13.6	7.6	10	1000
7060101006	BJO-6	4-6	32	380	114	18.8	3.3	2.6	10	8	15	8.8	10	1000
7060101010	BJO-10	6-10	57	400	125	20.7	4.3	2.8	11	9	16.2	9.6	10	500
7060101016	BJO-16	16	76	400	165	25.5	5.5	3.0	14	11	19.8	11.2	10	300
7060101025	BJO-25	25	101	400	187	31.2	6.5	3.8	16.5	13	25.5	14.8	10	200
7060102004	BJO-4 Black	2.5-4	24	380	93	16.8	2.8	2.3	7.8	6	13.6	7.6	10	1000
7060102006	BJO-6 Black	2-6	32	380	114	18.8	3.3	2.6	10	8	15	8.8	10	1000



BARRA DE JUNÇÃO DE PORCELANA

CÓDIGO	REFERÊNCIA	SECÇÃO DE CABO (mm ²)	CORRENTE NOMINAL (A)	TENSÃO NOMINAL (V)	L (mm)	W (mm)	Ø ₁ (mm)	Ø ₂ (mm)	D (mm)	d (mm)	H (mm)	MÚLTIPLOS DE VENDA (un)	CAIXA (un)
7060201051	BJP-5A-1P		32	450	12	13	3.2	-	-	8	16	25	2000
7060201052	BJP-5A-2P	25-4	32	450	21	18	3.2	4.5	12	8	16	25	1400
7060201053	BJP-5A-3P		32	450	33	18	3.2	4.5	12	8	16	10	900
7060201151	BJP-15A-1P		57	450	13	21	4.3	-	-	10	20	20	1000
7060201152	BJP-15A-2P	6-10	57	450	24	21	4.3	4.8	14	10	20	20	800
7060201153	BJP-15A-3P		57	450	36	21	4.3	4.8	14	10	20	10	500
7060201301	BJP-30A-1P		76	450	15	27	6.1	-	-	12	22	20	1000
7060201302	BJP-30A-2P	10-16	76	450	31	27	6.1	5.0	17	12	22	10	400
7060201303	BJP-30A-3P		76	450	48	27	6.1	5.0	17	12	22	10	240



Terminais de latão

TERMINAL FAST-ON FÊMEA DE LATÃO

CÓDIGO	REFERÊNCIA	SECÇÃO (mm ²)	ENCAIXE (mm)	PATILHA	MÚTIPLoS DE VENDA (un)
1060202002	14408-00	1.0	2.8x0.5	Sem	100
1060202004	14410-00	1.0	2.8x0.8	Sem	100
1060202006	14310-00	1.0	2.8x0.8	Com	100
1060202008	14414-00	1.0	4.8x0.8	Sem	100
1060202012	14418-00	2.5	4.8x0.8	Sem	100
1060202014	14318-00	2.5	4.8x0.8	Com	100
1060202018	14420-00	1.0	6.3x0.8	Sem	100
1060202020	14323-00	1.0	6.3x0.8	Com	100
1060202022	14422-00	2.5	6.3x0.8	Sem	100
1060202024	14327-00	2.5	6.3x0.8	Com	100
1060202034	14346-00	6.0	6.3x0.8	Com	100



TERMINAL FAST-ON MACHO DE LATÃO

CÓDIGO	REFERÊNCIA	SECÇÃO (mm ²)	ENCAIXE (mm)	PATILHA	MÚTIPLoS DE VENDA (un)
1060204002	15060-00	1.0	2.8x0.5	Sem	100
1060204004	16403-00	1.0	2.8x0.8	Com	100
1060204006	16413-00	1.0	4.8x0.8	Sem	100
1060204008	16424-00	1.0	6.3x0.8	Com	100
1060204010	16422-00	2.5	6.3x0.8	Sem	100
1060204012	16434-00	2.5	6.3x0.8	Com	100



TERMINAL FAST-ON MACHO-FÊMEA DE LATÃO

CÓDIGO	REFERÊNCIA	SECÇÃO (mm ²)	ENCAIXE (mm)	MÚTIPLoS DE VENDA (un)
1060205002	15222-00	0.5-1.0	6.3x0.8	100
1060205004	15232-00	1.0-2.5	6.3x0.8	100



TERMINAL OLHAL LATÃO

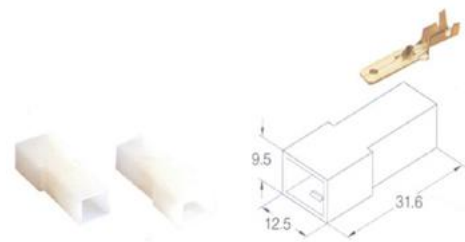
CÓDIGO	REFERÊNCIA	SECÇÃO (mm ²)	ENCAIXE (mm)	MÚTIPLoS DE VENDA (un)
1060201002	13433-00	0.5-1.0	3	100
1060201004	13437-00	0.5-1.0	4	100
1060201006	13374-00	0.5-0.2	5	100
1060201008	13417-00	1.0-2.5	4	100
1060201010	13418-00	1.0-2.5	5	100
1060201012	13419-00	1.0-2.5	6	100
1060201014	13446-00	1.0-2.5	8	100
1060201016	13314-00	1.5-4.0	10	100



CAPA PARA TERMINAL FAST-ON MACHO

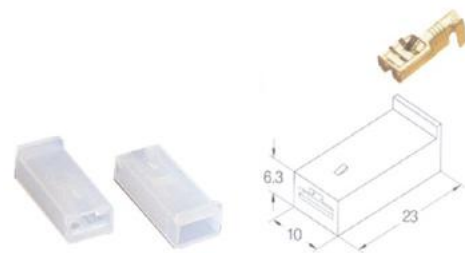
CÓDIGO	REFERÊNCIA	ENCAIXE (mm)	MÚLTIPLOS DE VENDA (un)
1060302002	12.1000	2.8	100
1060302004	12.1200	4.8	100
1060302006	12.2100	6.3	100

Nota: Capas de 2, 3, 4, 6, 8 e 11 vias sob-consulta.


CAPA PARA TERMINAL FAST-ON FÊMEA COM PATILHA

CÓDIGO	REFERÊNCIA	ENCAIXE (mm)	MÚLTIPLOS DE VENDA (un)
1060301002	12.1100	2.8	100
1060301004	12.1300	4.8	100
1060301006	12.3100	6.3	100

Nota: Capas de 2, 3, 4, 6, 8 e 11 vias sob-consulta.


CAPA PARA TERMINAL FAST-ON FÊMEA SEM PATILHA

CÓDIGO	REFERÊNCIA	ENCAIXE (mm)	MÚLTIPLOS DE VENDA (un)
1060305002	CS-28N003	2.8	100
1060305004	CS-48N003	4.8	100
1060305006	CS-63N004-02	6.3	100



Terminais de alumínio

TERMINAL DE ALUMÍNIO

CÓDIGO	REFERÊNCIA	SECÇÃO (mm ²)	FURO (mm)	MÚLTIPLOS DE VENDA (un)
1060501002	CEA 16	16	6	1
1060501004	CEA 25	25	8	1
1060501006	CEA 35	35	10	1
1060501008	CEA 50	50	10	1
1060501010	CEA 70	70	12	1
1060501012	CEA 95	95	12	1
1060501014	CEA 120	120	12	1
1060501016	CEA 150	150	12	1
1060501018	CEA 185	185	12	1
1060501020	CEA 240	240	16	1



Uniões de alumínio

UNIÃO DE ALUMÍNIO B.T.

CÓDIGO	REFERÊNCIA	SECÇÃO (mm ²)	MÚLTIPLOS DE VENDA (un)
1060502002	MJAE16	16	1
1060502004	MJAE25	25	1
1060502006	MJAE35	35	1
1060502008	MJAE50	50	1
1060502010	MJAE70	70	1
1060502012	MJAE95	95	1
1060502014	MJAE120	120	1
1060502016	MJAE150	150	1
1060502018	MJAE185	185	1
1060502020	MJAE240	240	1



UNIÃO DE ALUMÍNIO MÉDIA-TENSÃO (M.T./B.T.) PARA AL/AL

CÓDIGO	REFERÊNCIA	SECÇÃO (mm ²)	MÚLTIPLOS DE VENDA (un)
1060503002	Y4SR16ACT	16	1
1060503004	Y4SR25ACT	25	1
1060503006	Y4SR35ACT	35	1
1060503008	Y4SR50ACT	50	1
1060503010	Y4SR70ACT	70	1
1060503012	Y4SR95ACT	95	1
1060503014	Y4SR120ACT	120	1
1060503016	Y4SR150ACT	150	1
1060503018	Y4SR185ACT	185	1
1060503020	Y4SR240ACT	240	1
1060503022	Y4SR300ACT	300	1



Terminais bimetálicos

TERMINAL BIMETÁLICO SICAME-QUALIFICAÇÃO EDP DMA-C333-850/N

CÓDIGO	REFERÊNCIA	SECÇÃO (mm ²)	FURO (mm)	MÚLTIPLOS DE VENDA (un)
1060601002	C0AU16	16	10	3
1060601004	C0AU25	25	12	3
1060601006	C0AU35	35	12	3
1060601008	C1AU50	50	12	3
1060601010	C1AU70	70	12	3
1060601012	C1AU95	95	12	3
1060601014	C2AU120	120	12	3
1060601016	C2AU150	150	12	3
1060601018	C4AU185	185	14	3
1060601020	C4AU240	240	14	3
1060601022	C5AU300	300	16	3
1060601026	C5AU400	400	16	3



Acessórios para redes de cabos de torçada

TERMINAL PRÉ-ISOLADO CPTAU

CÓDIGO	REFERÊNCIA	SECÇÃO (mm ²)	MÚLTIPLOS DE VENDA (un)
1060701002	CPTAU 16	16	10
1060701004	CPTAU 25	25	10
1060701006	CPTAU 35	35	10
1060701008	CPTAU 50	50	10
1060701010	CPTAU 70	70	10
1060701012	CPTAU 95	95	10



UNIÃO PRÉ-ISOLADA MJPT

CÓDIGO	REFERÊNCIA	SECÇÃO (mm ²)	MÚLTIPLOS DE VENDA (un)
1060702002	MJPT 16	16	10
1060702004	MJPT 25	25	10
1060702006	MJPT 35	35	10
1060702008	MJPT 50	50	10
1060702010	MJPT 70	70	10
1060702012	MJPT 95	95	10



PINÇA DE SUSPENSÃO MURAL PSM

CÓDIGO	REFERÊNCIA	SECÇÃO (mm ²)	MÚLTIPLOS DE VENDA (un)
1120101002	PSM 70.1	4x25 a 4x95+2x25	1
1120101006	PSM 4-6/16	2x6 a 4x35	1



PINÇA DE AMARRAÇÃO PARA RAMAIS PA

CÓDIGO	REFERÊNCIA	SECÇÃO (mm ²)	MÚLTIPLOS DE VENDA (un)
1120102002	PA 2x6-2x16	2x6-2x16	1
1120102004	PA 4x6-4x16	4x6-4x16	1



PINÇA DE AMARRAÇÃO PARA REDES PA

CÓDIGO	REFERÊNCIA	SECÇÃO (mm ²)	MÚLTIPLOS DE VENDA (un)
1120102006	PA 4x25-4x50	4x25-4x50	1
1120102008	PA 4x70-4x95	4x70-4x95	1



Acessórios para redes de cabos de torçada

PINÇA DE SUSPENSÃO PARA POSTES PS

CÓDIGO	REFERÊNCIA	SECÇÃO (mm ²)	MÚLTIPLOS DE VENDA (un)
1120101008	PS 2x16-3x25	2x16-3x25	1
1120101010	PS 4x25-4x50	4x25-4x50	1
1120101012	PS 4x70-4x95	4x70-4x95	1



BERÇO COM GANCHO BG

CÓDIGO	REFERÊNCIA	SECÇÃO (mm ²)	MÚLTIPLOS DE VENDA (un)
1120201002	BG 4x16	4x16	1
1120201004	BG 4x25-70	4x25-4x70	1



LIGADOR DE DERIVAÇÃO DE APERTO INDEPENDENTE

CÓDIGO	REFERÊNCIA	CABO PRINCIPAL	CABO DERIVADO	MÚLTIPLOS DE VENDA (un)
1120301002	CPB1/CT25	10-25	4-25	10
1120301004	CPB1/CT70	16-95	4-50	10
1120301006	CPB2/CT70	16-95	4-35	10



LIGADOR DE DERIVAÇÃO DE APERTO SIMULTÂNEO

CÓDIGO	REFERÊNCIA	CABO PRINCIPAL	CABO DERIVADO	APLICAÇÃO	MÚLTIPLOS DE VENDA (un)
1120302002	P25	16-95	4-25	IP	10
1120302004	P60	16-95	16-95	ramal	10



TTD 151 FJA

LIGADOR DE DERIVAÇÃO DE APERTO SIMULTÂNEO

CÓDIGO	REFERÊNCIA	CABO PRINCIPAL	CABO DERIVADO	MÚLTIPLOS DE VENDA (un)
1120303002	LD 6/25	16-70	6-25	10
1120303004	LD 6/50	50-70	6-50	10



FERRAGENS B.T.

CÓDIGO	REFERÊNCIA	MÚLTIPLOS DE VENDA (un)
1120401002	Rabo de porco D12-chumbar G.Q.	1
1120401004	Rabo de porco D16-chumbar G.Q.	1
1120401006	Rabo de porco M12x210-poste G.Q.	1
1120401008	Rabo de porco M12x280-poste G.Q.	1
1120401010	Rabo de porco M16x220-poste G.Q.	1
1120401012	Rabo de porco M16x280-poste G.Q.	1
1120401014	Rabo de porco M12x110-postelete G.Q.	1
1120401016	Rabo de porco M16x110-postelete G.Q.	1
1120401018	Olhal D10-chumbar G.Q.	1
1120401020	Olhal D12-chumbar G.Q.	1
1120401022	Olhal D16-chumbar G.Q.	1
1120401024	Alongador D12 G.Q.	1
1120401026	Alongador D16 G.Q.	1
1120401028	Esticador M12 com 2 porcas e 2 anilhas G.Q.	1



BRAÇO DE FIXAÇÃO DE ARMADURA

CÓDIGO	DIMENSÕES	MÚLTIPLOS DE VENDA (un)
1120402002	1 1/4" com 1,2m G.Q.	1
1120402004	1" com 1m G.Q.	1



ABRAÇADEIRA

CÓDIGO	DIMENSÕES	MÚLTIPLOS DE VENDA (un)
1120403002	1 1/4" M12-poste	1
1120403004	1" M12-poste	1



Fita de aço inox

FITA DE AÇO INOX (ROLOS DE 30 m)

CÓDIGO	REFERÊNCIA	COR	LARGURA		ESPESSURA (mm)	MÚLTIPLOS DE VENDA (un)
			(in)	(mm)		
1120501002	T14D1	Amarela	3/8	9.50	0.7	1
1120501004	T24D2	Azul	1/2	12.70	0.7	1
1120501006	T34D3	Verde	5/8	15.80	0.7	1
1120501008	T44D4	Vermelha	3/4	19.05	0.7	1



FIVELA DE AÇO INOX

CÓDIGO	REFERÊNCIA	LARGURA (in)	MÚLTIPLOS DE VENDA (un)
1120502002	G1	3/8	100
1120502004	G2	1/2	100
1120502006	G3	5/8	100
1120502008	G4	3/4	100



FERRAMENTA PARA FITA DE AÇO INOX

CÓDIGO	REFERÊNCIA	MÚLTIPLOS DE VENDA (un)
1111801002	MK001	1



Acessórios para linhas nuas

LIGADOR PARALELO PARA CONDUTORES EM ALUMÍNIO

CÓDIGO	REFERÊNCIA	CABO PRINCIPAL	CABO DERIVADO	MÚLTIPLOS DE VENDA (un)
1120304002	LAA 10/50	10-50	10-50	1
1120304004	LAB 20/90	20-90	20-90	1



LIGADOR BIMETÁLICO (AL/CU)

CÓDIGO	REFERÊNCIA	CABO PRINCIPAL	CABO DERIVADO	MÚLTIPLOS DE VENDA (un)
1120305002	LBE 70/25	15-70	6-25	1
1120305004	LBF 70/50	16-70	6-50	1
1120305006	LBF 120/95	16-120	10-95	1



LIGADOR DE GARRA DE LATÃO

CÓDIGO	REFERÊNCIA	SECÇÃO (mm ²)	MÚLTIPLOS DE VENDA (un)
1120306002	LGS 2/16	2-16	1
1120306004	LGS 2/50	10-50	1
1120306006	LGS 2/95	25-95	1
1120306008	LGS 2/120	50-120	1



ABRAÇADEIRA METÁLICA EXTENSÍVEL

CÓDIGO	REFERÊNCIA	Ø (mm)	MÚLTIPLOS DE VENDA (un)
1120601002	PULL 16-20	16-20	1
1120601004	PULL 32-40	32-40	1
1120601006	PULL 52-62	52-62	1



ELETRODO DE TERRA

CÓDIGO	REFERÊNCIA	ESPESSURA COBRE (mic)	EXTREMIDADES ROSCADAS	COMPRIMENTO (mm)	MÚLTIPLOS DE VENDA (un)
1121101002	E.T.-1,5	50	2	1500	10
1121101004	E.T.-2	50	2	2000	10



ABRAÇADEIRA PARA ELETRODO DE TERRA

CÓDIGO	REFERÊNCIA	MÚLTIPLOS DE VENDA (un)
1121102002	BET-D16	1



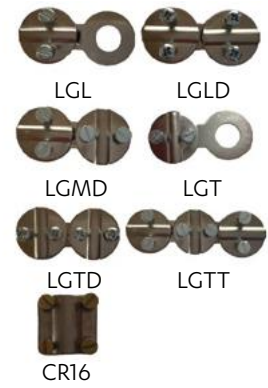
UNIÃO PARA ELETRODO DE TERRA

CÓDIGO	REFERÊNCIA	TIPO	MÚLTIPLOS DE VENDA (un)
1121102004	UR	roscada	10
1121102006	UL	lisa	1



LIGADOR LÍNGUA DE GATO

CÓDIGO	REFERÊNCIA	TIPO	MÚLTIPLOS DE VENDA (un)
1120307002	LGL 10	Longitudinal	1
1120307004	LGLD 10	União	1
1120307006	LGMD 10	Derivação T	1
1120307008	LGT 10	Transversal	1
1120307010	LGTD 10	União paralela	1
1120307012	LGTT 10	Triplo	1
1120307014	CR16	União	1



UNIÃO DE COBRE APERTO MECÂNICO

CÓDIGO	REFERÊNCIA	SECÇÃO (mm ²)	MÚLTIPLOS DE VENDA (un)
1120701002	US 2.5	2.5	1
1120701004	US 4	4	1
1120701006	US 6	6	1
1120701008	US 10	10	1
1120701010	US 16	16	1
1120701012	US 25	25	1
1120701014	US 35	35	1
1120701016	US 50	50	1
1120701018	US 70	70	1
1120701020	US 95	95	1
1120701022	US 120	120	1



TÊ DE COBRE APERTO MECÂNICO

CÓDIGO	REFERÊNCIA	SECÇÃO (mm ²)	MÚLTIPLOS DE VENDA (un)
1120702002	TL 2.5	2.5	1
1120702004	TL 4	4	1
1120702006	TL 6	6	1
1120702008	TL 10	10	1
1120702010	TL 16	16	1
1120702012	TL 25	25	1
1120702014	TL 35	35	1
1120702016	TL 50	50	1
1120702018	TL 70	70	1
1120702020	TL 95	95	1
1120702022	TL 120	120	1



CRUZETA DE COBRE APERTO MECÂNICO

CÓDIGO	REFERÊNCIA	SECÇÃO (mm ²)	MÚLTIPLOS DE VENDA (un)
1120703002	CL 2.5	2.5	1
1120703004	CL 4	4	1
1120703006	CL 6	6	1
1120703008	CL 10	10	1
1120703010	CL 16	16	1
1120703012	CL 25	25	1
1120703014	CL 35	35	1
1120703016	CL 50	50	1
1120703018	CL 70	70	1
1120703020	CL 95	95	1
1120703022	CL 120	120	1



Acessórios para linhas nuas

ABRAÇADEIRA DE LATÃO (CHUMBADOURO)

CÓDIGO	REFERÊNCIA	SECÇÃO (mm ²)	ROSCA	MÚLTIPLOS DE VENDA (un)
1120801002	LT 4/16	4/16	M6	1
1120801004	LT 10/25	10/25	M6	1
1120801006	LT 25/35	25/35	M6	1
1120801008	LT 50	50	M6	1
1120801010	LT 70	70	M6	1



BORNE COM DUAS DERIVAÇÕES

CÓDIGO	REFERÊNCIA	SECÇÃO (mm ²)	MÚLTIPLOS DE VENDA (un)
1120902002	BRP 10x2	10	1
1120902004	BRP 16x2	16	1
1120902006	BRP 25x2	25	1
1120902008	BRP 35x2	35	1
1120902010	BRP 50x2	50	1
1120902012	BRP 70x2	70	1
1120902014	BRP 95x2	95	1
1120902016	BRP 120x2	120	1



BORNE COM TRÊS DERIVAÇÕES

CÓDIGO	REFERÊNCIA	SECÇÃO (mm ²)	MÚLTIPLOS DE VENDA (un)
1120903002	BRP 10x3	10	1
1120903004	BRP 16x3	16	1
1120903006	BRP 25x3	25	1
1120903008	BRP 35x3	35	1
1120903010	BRP 50x3	50	1
1120903012	BRP 70x3	70	1
1120903014	BRP 95x3	95	1
1120903016	BRP 120x3	120	1



BORNE COM QUATRO DERIVAÇÕES

CÓDIGO	REFERÊNCIA	SECÇÃO (mm ²)	MÚLTIPLOS DE VENDA (un)
1120904002	BRP 10x4	10	1
1120904004	BRP 16x4	16	1
1120904006	BRP 25x4	25	1
1120904008	BRP 35x4	35	1
1120904010	BRP 50x4	50	1
1120904012	BRP 70x4	70	1
1120904014	BRP 95x4	95	1
1120904016	BRP 120x4	120	1



BORNE REDONDO PARA PLACAS TIPO BP

CÓDIGO	REFERÊNCIA	SECÇÃO (mm ²)	MÚLTIPLOS DE VENDA (un)
1120901002	BP 6	6	1
1120901004	BP 10	10	1
1120901006	BP 16	16	1
1120901008	BP 25	25	1
1120901010	BP 35	35	1
1120901012	BP 50	50	1
1120901014	BP 70	70	1
1120901016	BP 95	95	1


ACESSÓRIO CONCÊNTRICO

CÓDIGO	REFERÊNCIA	TIPO	PERNO	MÚLTIPLOS DE VENDA (un)
1120704004	UCC 10	União	10	1
1120704006	UCC 12		12	1
1120704008	TC 8	Tê concêntrico com cursor	8	1
1120704010	TC 10		10	1
1120704012	TC 12		12	1
1120704014	LC 8	Tê simples	8	1
1120704016	LC 10		10	1
1120704018	LC 12		12	1
1120704020	LCP 8	Terminal em esquadria	8	1
1120704022	LCP 10		10	1
1120704024	LCP 12		12	1
1120704026	LCB 8	Tê com base	8	1
1120704028	LCB 10		10	1
1120704030	LCB 12		12	1
1120704032	TCR 8	Terminal reto	8	1
1120704034	TCR 10		10	1
1120704036	TCR 12		12	1



UCC



TC



LC



LCP



LCB



TCR

Redes e fitas de sinalização

REDE E FITA DE SINALIZAÇÃO

CÓDIGO	REFERÊNCIA	COR	COMPRIMENTO (m)	LARGURA (cm)	MÚLTIPLOS DE VENDA (un)
1121001002	Rede sinalização	Vermelha	100	30	100
1121001004		Vzul	100	30	100
1121001006		Verde	100	30	100
1121002002	Fita sinalização	Vermelha	500	20	500
1121002006		Verde	500	20	500
1121004002	Fita sinalização obras	Vermelha/branca	200	8	200
1121003002	Rede sinalização obras	Laranja	50	100	50



Tranças de cobre

TRANÇA DE COBRE ESTANHADO COM TERMINAL

CÓDIGO	REFERÊNCIA	COMPRIMENTO (mm)	SECÇÃO (mm ²)	FURO (mm)	MÚLTIPLOS DE VENDA (un)
1121201002	CMF-150-52	150	20	10	1
1121201004	CMF-200-52	200	20	10	1
1121201006	CMF-250-52	250	20	10	1
1121201008	CMF-300-52	300	20	10	1
1121201010	CMF-350-52	350	20	10	1
1121201012	CMF-400-52	400	20	10	1
1121201014	CMF-450-52	450	20	10	1
1121201016	CMF-500-52	500	20	10	1
1121201018	CMF-550-52	550	20	10	1
1121201020	CMF-600-52	600	20	10	1
1121201022	CMF-800-52	800	20	10	1
1121201024	CMF-1000-52	1000	20	10	1



TRANÇA DE COBRE ESTANHADO SEM TERMINAL

CÓDIGO	REFERÊNCIA	COMPRIMENTO (mm)	SECÇÃO (mm ²)	FURO (mm)	MÚLTIPLOS DE VENDA (un)
1121202002	DCM-16-E20	200	16	11	1
1121202004	DCM-16-E25	250	16	11	1
1121202006	DCM-16-E30	300	16	11	1
1121202008	DCM-16-E40	400	16	11	1
1121202010	DCM-16-E50	500	16	11	1
1121202012	DCM-35-E20	200	35	11	1
1121202014	DCM-35-E25	250	35	11	1
1121202016	DCM-35-E30	300	35	11	1
1121202018	DCM-35-E40	400	35	11	1
1121202020	DCM-35-E50	500	35	11	1



TRANÇA DE COBRE ESTANHADO

CÓDIGO	REFERÊNCIA	SECÇÃO (mm ²)	MÚLTIPLOS DE VENDA (m)
1121203002	TCE-10	10	25
1121203004	TCE-16	16	25
1121203006	TCE-25	25	25
1121203008	TCE-35	35	25
1121203010	TCE-50	50	25



TRANÇA DE COBRE NÚ

CÓDIGO	REFERÊNCIA	SECÇÃO (mm ²)	MÚLTIPLOS DE VENDA (m)
1121204002	TCN-10	10	25
1121204004	TCN-16	16	25
1121204006	TCN-25	25	25
1121204008	TCN-35	35	25
1121204010	TCN-50	50	25



NOTAS

A series of horizontal dotted lines for taking notes.



05

FERRAMENTAS

Alicates ponteiras

ALICATE PONTEIRAS CT 0.25-2.5

CÓDIGO	REFERÊNCIA	CRAVAÇÃO (mm ²)	COMPRIMENTO (mm)	PESO (kg)	MÚLTIPLOS DE VENDA (un)
7070101002	CT 0.25-2.5	0.25-2.5	145	0.12	1



ALICATE PONTEIRAS CT 1.5-6

CÓDIGO	REFERÊNCIA	CRAVAÇÃO (mm ²)	COMPRIMENTO (mm)	PESO (kg)	MÚLTIPLOS DE VENDA (un)
7070101004	CT 1.5-6	1.5-6	145	0.12	1



ALICATE PONTEIRAS CT 10-35

CÓDIGO	REFERÊNCIA	CRAVAÇÃO (mm ²)	COMPRIMENTO (mm)	PESO (kg)	MÚLTIPLOS DE VENDA (un)
7070101006	CT 10-35	10-35	220	0.25	1



ALICATE PONTEIRAS CT 50WF

CÓDIGO	REFERÊNCIA	CRAVAÇÃO (mm ²)	COMPRIMENTO (mm)	PESO (kg)	MÚLTIPLOS DE VENDA (un)
7070101008	CT 50WF	10-50	275	0.56	1



ALICATE PONTEIRAS CT 95WF

CÓDIGO	REFERÊNCIA	CRAVAÇÃO (mm ²)	COMPRIMENTO (mm)	PESO (kg)	MÚLTIPLOS DE VENDA (un)
7070101010	CT 95WF	50-95	275	0.56	1



ALICATE PONTEIRAS CT 150WF

CÓDIGO	REFERÊNCIA	CRAVAÇÃO (mm ²)	COMPRIMENTO (mm)	PESO (kg)	MÚLTIPLOS DE VENDA (un)
7070101012	CT 150WF	120-150	360	0.57	1



ALICATE PONTEIRAS CT8 6-4A

CÓDIGO	REFERÊNCIA	CRAVAÇÃO (mm ²)	COMPRIMENTO (mm)	PESO (kg)	MÚLTIPLOS DE VENDA (un)
7070101016	CT8 6-4A	0.08-10	175	0.4	1


ALICATE PONTEIRAS CT8 6-6A

CÓDIGO	REFERÊNCIA	CRAVAÇÃO (mm ²)	COMPRIMENTO (mm)	PESO (kg)	MÚLTIPLOS DE VENDA (un)
7070101018	CT8 6-6A	0.08-6	175	0.41	1


ALICATE PONTEIRAS CT8 6-4C

CÓDIGO	REFERÊNCIA	CRAVAÇÃO (mm ²)	COMPRIMENTO (mm)	PESO (kg)	MÚLTIPLOS DE VENDA (un)
7070101020	CT8 6-4C	0.08-10	175	0.41	1


ALICATE PONTEIRAS CT10 16-4A

CÓDIGO	REFERÊNCIA	CRAVAÇÃO (mm ²)	COMPRIMENTO (mm)	PESO (kg)	MÚLTIPLOS DE VENDA (un)
7070101022	CT10 16-4A	0.08-16	230	0.5	1


ALICATE PONTEIRAS CT9 10-6A

CÓDIGO	REFERÊNCIA	CRAVAÇÃO (mm ²)	COMPRIMENTO (mm)	PESO (kg)	MÚLTIPLOS DE VENDA (un)
7070101024	CT9 10-6A	0.08-10	175	0.42	1


ALICATE PONTEIRAS CT9 16-4A

CÓDIGO	REFERÊNCIA	CRAVAÇÃO (mm ²)	COMPRIMENTO (mm)	PESO (kg)	MÚLTIPLOS DE VENDA (un)
7070101026	CT9 16-4A	0.08-16	175	0.42	1



Alicates ponteiras

ALICATE PONTEIRAS CT11 10-4A

CÓDIGO	REFERÊNCIA	CRAVAÇÃO (mm ²)	COMPRIMENTO (mm)	PESO (kg)	MÚLTIPLOS DE VENDA (un)
7070101028	CT11 10-4A	0.08-16	195	0.37	1



ALICATE PONTEIRAS CT12 16-6A

CÓDIGO	REFERÊNCIA	CRAVAÇÃO (mm ²)	COMPRIMENTO (mm)	PESO (kg)	MÚLTIPLOS DE VENDA (un)
7070101030	CT12 16-6A	0.08-16	230	0.5	1



Alicates terminais isolados

ALICATE TERMINAIS ISOLADOS IT 30J

CÓDIGO	REFERÊNCIA	CRAVAÇÃO (mm ²)	COMPRIMENTO (mm)	PESO (kg)	MÚLTIPLOS DE VENDA (un)
7070102002	IT 30J	1-6	230	0.6	1



ALICATE TERMINAIS ISOLADOS IT 40J

CÓDIGO	REFERÊNCIA	CRAVAÇÃO (mm ²)	COMPRIMENTO (mm)	PESO (kg)	MÚLTIPLOS DE VENDA (un)
7070102004	IT 40J	0.25-6	230	0.6	1



ALICATE TERMINAIS ISOLADOS IT1 30J

CÓDIGO	REFERÊNCIA	CRAVAÇÃO (mm ²)	COMPRIMENTO (mm)	PESO (kg)	MÚLTIPLOS DE VENDA (un)
7070102006	IT1 30J	0.5-6	210	0.5	1



ALICATE TERMINAIS ISOLADOS IT2 30J

CÓDIGO	REFERÊNCIA	CRAVAÇÃO (mm ²)	COMPRIMENTO (mm)	PESO (kg)	MÚLTIPLOS DE VENDA (un)
7070102008	IT2 30J	0.5-6	220	0.52	1



ALICATE TERMINAIS ISOLADOS DE COBRE E PONTEIRAS IT 005

CÓDIGO	REFERÊNCIA	CRAVAÇÃO (mm ²)	COMPRIMENTO (mm)	PESO (kg)	MÚLTIPLOS DE VENDA (un)
7070102010	IT 005	0.5-6 terminais isolados 0.5-10 terminais de cobre 0.5-10 ponteiras	230	0.68	1


ALICATE TERMINAIS ISOLADOS E PONTEIRAS IT 06WF2C

CÓDIGO	REFERÊNCIA	CRAVAÇÃO (mm ²)	COMPRIMENTO (mm)	PESO (kg)	MÚLTIPLOS DE VENDA (un)
7070102012	IT 06WF2C	0.5-2.5 ponteiras 1.5-2.5 terminais isolados	230	0.6	1



Alicates terminais de cobre

ALICATE TERMINAIS DE COBRE ACT-11A

CÓDIGO	REFERÊNCIA	CRAVAÇÃO (mm ²)	COMPRIMENTO (mm)	PESO (kg)	MÚLTIPLOS DE VENDA (un)
7070103002	ACT-11A	0.5-10	210	0.5	1


ALICATE TERMINAIS DE COBRE ACT-10A

CÓDIGO	REFERÊNCIA	CRAVAÇÃO (mm ²)	COMPRIMENTO (mm)	PESO (kg)	MÚLTIPLOS DE VENDA (un)
7070103004	ACT-10A	0.5-10	220	0.52	1


ALICATE TERMINAIS DE COBRE ACT-10

CÓDIGO	REFERÊNCIA	CRAVAÇÃO (mm ²)	COMPRIMENTO (mm)	PESO (kg)	MÚLTIPLOS DE VENDA (un)
7070103006	ACT-10	1.5-10	270	0.55	1


ALICATE TERMINAIS DE COBRE ACT-16

CÓDIGO	REFERÊNCIA	CRAVAÇÃO (mm ²)	COMPRIMENTO (mm)	PESO (kg)	MÚLTIPLOS DE VENDA (un)
7070103008	ACT-16	6-16	270	0.55	1



Alicates terminais de cobre

ALICATE TERMINAIS DE COBRE ACT-26B

CÓDIGO	REFERÊNCIA	CRAVAÇÃO (mm ²)	COMPRIMENTO (mm)	PESO (kg)	MÚLTIPLOS DE VENDA (un)
7070103010	ACT-26B	6-25	354	0.85	1



ALICATE TERMINAIS DE COBRE ACT-50B

CÓDIGO	REFERÊNCIA	CRAVAÇÃO (mm ²)	COMPRIMENTO (mm)	PESO (kg)	MÚLTIPLOS DE VENDA (un)
7070103012	ACT-50B	6-50	390	1.3	1



ALICATE TERMINAIS DE COBRE ACT-121B

CÓDIGO	REFERÊNCIA	CRAVAÇÃO (mm ²)	COMPRIMENTO (mm)	PESO (kg)	MÚLTIPLOS DE VENDA (un)
7070103014	ACT-121B	10-120	640	3.2	1



ALICATE TERMINAIS DE COBRE ACT-245B

CÓDIGO	REFERÊNCIA	CRAVAÇÃO (mm ²)	COMPRIMENTO (mm)	PESO (kg)	MÚLTIPLOS DE VENDA (un)
7070103016	ACT-245B	70-240	980	5.6	1



ALICATE TERMINAIS DE COBRE ACT-150B

CÓDIGO	REFERÊNCIA	CRAVAÇÃO (mm ²)	COMPRIMENTO (mm)	PESO (kg)	MÚLTIPLOS DE VENDA (un)
7070103018	ACT-150B	25-150	620	4.0	1



ALICATE TERMINAIS DE COBRE ACT-230

CÓDIGO	REFERÊNCIA	CRAVAÇÃO (mm ²)	COMPRIMENTO (mm)	PESO (kg)	MÚLTIPLOS DE VENDA (un)
7070103020	ACT-230	10-240	980	4.7	1



ALICATE TERMINAIS DE COBRE ACT-150

CÓDIGO	REFERÊNCIA	CRAVAÇÃO (mm ²)	COMPRIMENTO (mm)	PESO (kg)	MÚLTIPLOS DE VENDA (un)
7070103022	ACT-150	10-120	610	3.1	1


ALICATE TERMINAIS DE COBRE ACT-240A

CÓDIGO	REFERÊNCIA	CRAVAÇÃO (mm ²)	COMPRIMENTO (mm)	PESO (kg)	MÚLTIPLOS DE VENDA (un)
7070103024	ACT-240A	10-240	980	4.7	1


ALICATE TERMINAIS DE COBRE ACT-95A

CÓDIGO	REFERÊNCIA	CRAVAÇÃO (mm ²)	COMPRIMENTO (mm)	PESO (kg)	MÚLTIPLOS DE VENDA (un)
7070103026	ACT-95A	6-95	354	2.85	1


ALICATE TERMINAIS DE COBRE ACT-150A

CÓDIGO	REFERÊNCIA	CRAVAÇÃO (mm ²)	COMPRIMENTO (mm)	PESO (kg)	MÚLTIPLOS DE VENDA (un)
7070103028	ACT-150A	10-150	610	3.1	1


ALICATE TERMINAIS DE COBRE ACT-70B

CÓDIGO	REFERÊNCIA	CRAVAÇÃO (mm ²)	COMPRIMENTO (mm)	PESO (kg)	MÚLTIPLOS DE VENDA (un)
7070103030	ACT-70B	6-70	455	1.75	1


ALICATE TERMINAIS DE COBRE ACT-120B

CÓDIGO	REFERÊNCIA	CRAVAÇÃO (mm ²)	COMPRIMENTO (mm)	PESO (kg)	MÚLTIPLOS DE VENDA (un)
7070103032	ACT-120B	10-120	620	4.0	1



Alicates terminais de cobre

ALICATE TERMINAIS DE COBRE E ALUMÍNIO ACT 35K

CÓDIGO	REFERÊNCIA	CRAVAÇÃO (mm ²)	COMPRIMENTO (mm)	PESO (kg)	MÚLTIPLOS DE VENDA (un)
7070103034	ACT 35K	10-150 *6.0-120	420~590	2.5	1

* Capacidade para terminais de alumínio (Al)



ALICATE TERMINAIS DE COBRE E ALUMÍNIO ACT 22K

CÓDIGO	REFERÊNCIA	CRAVAÇÃO (mm ²)	COMPRIMENTO (mm)	PESO (kg)	MÚLTIPLOS DE VENDA (un)
7070103036	ACT 22K	16-300 *10-240	580~860	6.2	1

* Capacidade para terminais de alumínio (Al)



ALICATE ELÉTRICO/HIDRÁULICO TERMINAIS DE COBRE ACT-300

CÓDIGO	REFERÊNCIA	CRAVAÇÃO (mm ²)	PESO (kg)	MÚLTIPLOS DE VENDA (un)
7070103038	ACT-300	16-300	5.0	1



ALICATE HIDRÁULICO TERMINAIS DE COBRE E ALUMÍNIO ACT-430

CÓDIGO	REFERÊNCIA	CRAVAÇÃO (mm ²)	COMPRIMENTO (mm)	FORÇA DE CRAVAÇÃO	PESO (kg)	MÚLTIPLOS DE VENDA (un)
7070103040	ACT-430	50-400 *35-300	755	12 Ton	6.4	1

* Capacidade para terminais de alumínio (Al)



ALICATE HIDRÁULICO TERMINAIS DE COBRE ACT-51

CÓDIGO	REFERÊNCIA	CRAVAÇÃO (mm ²)	COMPRIMENTO (mm)	FORÇA DE CRAVAÇÃO	PESO (kg)	MÚLTIPLOS DE VENDA (un)
7070103042	ACT-51	10-240	380	8 Ton	2.75	1



Alicates corte cabo

ALICATE CORTE CABO AC-30A

CÓDIGO	REFERÊNCIA	CABOS	Ø CORTE (mm)	COMPRIMENTO (mm)	PESO (kg)	MÚLTIPLOS DE VENDA (un)
7070200002	AC-30A	CU AL	32	230	0.4	1



ALICATE CORTE CABO AC-36A

CÓDIGO	REFERÊNCIA	CABOS	Ø CORTE (mm)	COMPRIMENTO (mm)	PESO (kg)	MÚLTIPLOS DE VENDA (un)
7070200004	AC-36A	CU AL	36	260	0.6	1



ALICATE CORTE CABO AC-60A

CÓDIGO	REFERÊNCIA	CABOS	Ø CORTE (mm)	COMPRIMENTO (mm)	PESO (kg)	MÚLTIPLOS DE VENDA (un)
7070200006	AC-60A	CU AL	60	320	0.8	1



ALICATE CORTE CABO AC-32A

CÓDIGO	REFERÊNCIA	CABOS	Ø CORTE (mm)	COMPRIMENTO (mm)	PESO (kg)	MÚLTIPLOS DE VENDA (un)
7070200008	AC-32A	CU AL	32	360	0.7	1



ALICATE CORTE CABO AC-52A

CÓDIGO	REFERÊNCIA	CABOS	Ø CORTE (mm)	COMPRIMENTO (mm)	PESO (kg)	MÚLTIPLOS DE VENDA (un)
7070200010	AC-52A	CU AL	48	415	1.2	1



ALICATE CORTE CABO ASJ-36A

CÓDIGO	REFERÊNCIA	CABOS	Ø CORTE (mm)	COMPRIMENTO (mm)	PESO (kg)	MÚLTIPLOS DE VENDA (un)
7070200012	ASJ-36A	CU AL	36	250	0.61	1



Alicates corte cabo

ALICATE CORTE CABO ASJ-60A

CÓDIGO	REFERÊNCIA	CABOS	Ø CORTE (mm)	COMPRIMENTO (mm)	PESO (kg)	MÚLTIPLOS DE VENDA (un)
7070200014	ASJ-60A	CU AL	60	310	0.84	1



ALICATE CORTE CABO AC-150G

CÓDIGO	REFERÊNCIA	CABOS	SECÇÃO CORTE (mm²)	COMPRIMENTO (mm)	PESO (kg)	MÚLTIPLOS DE VENDA (un)
7070200016	AC-150G	CU AL	150	300	0.7	1



ALICATE CORTE CABO AC-300G

CÓDIGO	REFERÊNCIA	CABOS	SECÇÃO CORTE (mm²)	COMPRIMENTO (mm)	PESO (kg)	MÚLTIPLOS DE VENDA (un)
7070200018	AC-300G	CU AL	300	600	1.2	1



ALICATE CORTE CABO AC-500G

CÓDIGO	REFERÊNCIA	CABOS	SECÇÃO CORTE (mm²)	COMPRIMENTO (mm)	PESO (kg)	MÚLTIPLOS DE VENDA (un)
7070200020	AC-500G	CU AL	500	800	2.8	1



ALICATE CORTE CABO AK-35

CÓDIGO	REFERÊNCIA	CABOS	SECÇÃO CORTE (mm²)	COMPRIMENTO (mm)	PESO (kg)	MÚLTIPLOS DE VENDA (un)
7070200022	AK-35	CU AL	≤35	160	0.13	1



ALICATE CORTE CABO AK-60

CÓDIGO	REFERÊNCIA	CABOS	SECÇÃO CORTE (mm²)	COMPRIMENTO (mm)	PESO (kg)	MÚLTIPLOS DE VENDA (un)
7070200024	AK-60	CU AL	≤60	200	0.3	1



ALICATE CORTE CABO AS-50A

CÓDIGO	REFERÊNCIA	CABO	SECÇÃO CORTE (mm ²)	COMPRIMENTO (mm)	PESO (kg)	MÚLTIPLOS DE VENDA (un)
7070200026	AS-50A	CU AL	35	200	0.1	1


ALICATE CORTE CABO AK-22A

CÓDIGO	REFERÊNCIA	CABO	SECÇÃO CORTE (mm ²)	COMPRIMENTO (mm)	PESO (kg)	MÚLTIPLOS DE VENDA (un)
7070200028	AK-22A	CU AL	25	160	0.19	1


ALICATE CORTE CABO AK-38A

CÓDIGO	REFERÊNCIA	CABO	SECÇÃO CORTE (mm ²)	COMPRIMENTO (mm)	PESO (kg)	MÚLTIPLOS DE VENDA (un)
7070200030	AK-38A	CU AL	35	190	0.3	1


ALICATE CORTE CABO AK-60A

CÓDIGO	REFERÊNCIA	CABO	SECÇÃO CORTE (mm ²)	COMPRIMENTO (mm)	PESO (kg)	MÚLTIPLOS DE VENDA (un)
7070200032	AK-60A	CU AL	60	210	0.4	1


ALICATE CORTE CABO AJ 101-5"

CÓDIGO	REFERÊNCIA	ABERTURA CORTE (mm)	COMPRIMENTO (mm)	PESO (kg)	MÚLTIPLOS DE VENDA (un)
7070200034	AJ 101-5"	18	135	0.19	1


ALICATE CORTE CABO AJ 101-6"

CÓDIGO	REFERÊNCIA	ABERTURA CORTE (mm)	COMPRIMENTO (mm)	PESO (kg)	MÚLTIPLOS DE VENDA (un)
7070200036	AJ 101-6"	20	165	0.19	1



Descarnadores

DESCARNADOR AS-700D

CÓDIGO	REFERÊNCIA	SECÇÃO CABO (mm ²)	COMPRIMENTO (mm)	PESO (kg)	MÚLTIPLOS DE VENDA (un)
7070200038	AS-700D	0.25-6	170	0.22	1



DESCARNADOR AS-D2

CÓDIGO	REFERÊNCIA	SECÇÃO CABO (mm ²)	COMPRIMENTO (mm)	PESO (kg)	MÚLTIPLOS DE VENDA (un)
7070200040	AS-D2	0.25-6	205	0.3	1



DESCARNADOR AS-D3

CÓDIGO	REFERÊNCIA	SECÇÃO CABO (mm ²)	COMPRIMENTO (mm)	PESO (kg)	MÚLTIPLOS DE VENDA (un)
7070200042	AS-D3	0.08-2.5	190	0.148	1



DESCARNADOR AG-5

CÓDIGO	REFERÊNCIA	Ø CABO (mm)	COMPRIMENTO (mm)	PESO (kg)	MÚLTIPLOS DE VENDA (un)
7070200044	AG-5	≥25	170	0.15	1



DESCARNADOR AY25-1

CÓDIGO	REFERÊNCIA	Ø CABO (mm)	COMPRIMENTO (mm)	PESO (kg)	MÚLTIPLOS DE VENDA (un)
7070200046	AY25-1	4-16	170	0.15	1



DESCARNADOR AY25-2

CÓDIGO	REFERÊNCIA	Ø CABO (mm)	COMPRIMENTO (mm)	PESO (kg)	MÚLTIPLOS DE VENDA (un)
7070200048	AY25-2	8-28	170	0.15	1



DESCARNADOR AY25-3

CÓDIGO	REFERÊNCIA	Ø CABO (mm)	COMPRIMENTO (mm)	PESO (kg)	MÚLTIPLOS DE VENDA (un)
7070200050	AY25-3	28-35	170	0.15	1


DESCARNADOR AY25-4

CÓDIGO	REFERÊNCIA	Ø CABO (mm)	COMPRIMENTO (mm)	PESO (kg)	MÚLTIPLOS DE VENDA (un)
7070200052	AY25-4	35-50	170	0.15	1


DESCARNADOR AY25-5

CÓDIGO	REFERÊNCIA	Ø CABO (mm)	COMPRIMENTO (mm)	PESO (kg)	MÚLTIPLOS DE VENDA (un)
7070200054	AY25-5	8-28	170	0.15	1


DESCARNADOR AY25-6

CÓDIGO	REFERÊNCIA	Ø CABO (mm)	COMPRIMENTO (mm)	PESO (kg)	MÚLTIPLOS DE VENDA (un)
7070200056	AY25-6	8-28	170	0.15	1


DESCARNADOR AT-332

CÓDIGO	REFERÊNCIA	Ø CABO (mm)	COMPRIMENTO (mm)	PESO (kg)	MÚLTIPLOS DE VENDA (un)
7070200058	AT-332	4-12	99	0.30	1


DESCARNADOR AT-S501B

CÓDIGO	REFERÊNCIA	Ø CABO (mm)	COMPRIMENTO (mm)	PESO (kg)	MÚLTIPLOS DE VENDA (un)
7070200060	AT-S501B	3.2-9	122	0.30	1



Alicates de telecomunicações

ALICATE TELECOMUNICAÇÕES TT-86

CÓDIGO	REFERÊNCIA	CRAVAÇÃO	COMPRIMENTO (mm)	PESO (kg)	MÚLTIPLOS DE VENDA (un)
7070300002	TT-86	RJ11 RJ12 RJ45	190	0.28	1



ALICATE TELECOMUNICAÇÕES TT-110

CÓDIGO	REFERÊNCIA	CRAVAÇÃO	COMPRIMENTO (mm)	PESO (kg)	MÚLTIPLOS DE VENDA (un)
7070300004	TT-110	110	188	0.30	1



ALICATE TELECOMUNICAÇÕES TT-3225

CÓDIGO	REFERÊNCIA	CRAVAÇÃO	COMPRIMENTO (mm)	PESO (kg)	MÚLTIPLOS DE VENDA (un)
7070300006	TT-3225	Lsa krone	180	0.15	1



ALICATE TELECOMUNICAÇÕES TT-568R

CÓDIGO	REFERÊNCIA	CRAVAÇÃO	COMPRIMENTO (mm)	PESO (kg)	MÚLTIPLOS DE VENDA (un)
7070300008	TT-568R	RJ11 RJ12 RJ45	185	0.30	1



ALICATE TELECOMUNICAÇÕES TT-2008R

CÓDIGO	REFERÊNCIA	CRAVAÇÃO	COMPRIMENTO (mm)	PESO (kg)	MÚLTIPLOS DE VENDA (un)
7070300010	TT-2008R	RJ10 RJ11 RJ12 RJ45	205	0.51	1



ALICATE CORTE CABO TTL-2008R

CÓDIGO	REFERÊNCIA	CRAVAÇÃO	COMPRIMENTO (mm)	PESO (kg)	MÚLTIPLOS DE VENDA (un)
7070300012	TTL-2008R	RJ10 RJ11 RJ12 RJ45	185	0.48	1



ALICATE TELECOMUNICAÇÕES TTL-568R

CÓDIGO	REFERÊNCIA	CRAVAÇÃO	COMPRIMENTO (mm)	PESO (kg)	MÚLTIPLOS DE VENDA (un)
7070300014	TTL-568R	RJ11 RJ12 RJ45	185	0.35	1


ALICATE FICHAS BNC TS-02H1

CÓDIGO	REFERÊNCIA	CRAVAÇÃO	COMPRIMENTO (mm)	PESO (kg)	MÚLTIPLOS DE VENDA (un)
7070300016	TS-02H1	RG58, 59, 62, 8X, 140, 142, 174, 210, 223, 303, 400 BELDEN 8279	230	0.60	1


ALICATE FICHAS BNC TS-05H

CÓDIGO	REFERÊNCIA	CRAVAÇÃO	COMPRIMENTO (mm)	PESO (kg)	MÚLTIPLOS DE VENDA (un)
7070300018	TS-05H	RG55, 58, 59, 62, 5, 6, 21, 140, 141, 142, 143, 210, 212, 222, 223, 303, 304, 400 BELDEN 8279, 8281, 9231, 9141	230	0.60	1



Alicate hidráulico para terminais bimetálicos

ALICATE HIDRÁULICO PARA TERMINAIS BIMETÁLICOS

CÓDIGO	REFERÊNCIA	FORÇA (T)	COMPRIMENTO (mm)	PESO (kg)	MÚLTIPLOS DE VENDA (un)
1110101002	Y39E1E	12	595	5.7	1

Alicate hidráulico BURNDY manual que permite cravação de terminais bimetálicos, uniões M.T. e pré-arredondamento de cabos sectoriais com matrizes e punções adequadas. Esta ferramenta é fornecida com caixa metálica.



Matrizes e punções

MATRIZES NORMA MC

CÓDIGO	REFERÊNCIA	SECÇÃO (mm ²)	CRAVAÇÃO	MÚLTIPLOS DE VENDA (un)
1110102002	MATRIZ MCOE	16 a 35	Terminais bimetálicos	1
1110102004	MATRIZ MC1E	50 a 95		1
1110102006	MATRIZ MC2E	120 a 150		1
1110102008	MATRIZ MC4E	185 a 240		1



MATRIZES NORMA MJ

CÓDIGO	REFERÊNCIA	SECÇÃO (mm ²)	CRAVAÇÃO	MÚLTIPLOS DE VENDA (un)
1110102010	MATRIZ MJ0E	16 a 35	Uniões M.T.	1
1110102012	MATRIZ MJ1E	50 a 95		1
1110102014	MATRIZ MJ2E	120 a 150		1
1110102016	MATRIZ MJ4E	185 a 240		1



PUNÇÃO OE

CÓDIGO	REFERÊNCIA	SECÇÃO (mm ²)	CRAVAÇÃO	MÚLTIPLOS DE VENDA (un)
1110102020	PUNÇÃO OE	16 a 35	Terminais bimetálicos e uniões M.T.	1

Necessita de adaptador UIADP3.



PUNÇÃO

CÓDIGO	REFERÊNCIA	SECÇÃO (mm ²)	CRAVAÇÃO	MÚLTIPLOS DE VENDA (un)
1110102022	PUNÇÃO 1E	50 a 95	Terminais bimetálicos e uniões M.T.	1
1110102024	PUNÇÃO 2E	120 a 150		1
1110102026	PUNÇÃO 4E	185 a 240		1



ADAPTADOR PARA MATRIZES DE PRÉ-ARREDONDAMENTO E COBRE

CÓDIGO	REFERÊNCIA	MÚLTIPLOS DE VENDA (un)
1110103002	UIADP1	1



ADAPTADOR PARA MATRIZES DE PUNÇÕES PARA TERMINAIS BIMETÁLICOS E UNIÕES

CÓDIGO	REFERÊNCIA	MÚLTIPLOS DE VENDA (un)
1110103004	UIADP3	1



MATRIZES DE PRÉ-ARREDONDAMENTO E COBRE HEXAGONAL

CÓDIGO	REFERÊNCIA PRÉ-ARREDONDAMENTO	CÓDIGO	REFERÊNCIA COBRE-HEXAGONAL	SECÇÃO (mm²)	MÚLTIPLOS DE VENDA (un)
1110104002	U016PRGEIT	1110105002	U016BGEIT	16	1
1110104004	U025PRGEIT	1110105004	U025BGEIT	25	1
1110104006	U035PRGEIT	1110105006	U035BGEIT	35	1
1110104008	U050PRGEIT	1110105008	U050BGEIT	50	1
1110104010	U070PRGEIT	1110105010	U070BGEIT	70	1
1110104012	U095PRGEIT	1110105012	U095BGEIT	95	1
1110104014	U120PRGEIT	1110105014	U120BGEIT	120	1
1110104016	U150PRGEIT	1110105016	U150BGEIT	150	1
1110104018	U185PRGEIT	1110105018	U185BGEIT	185	1
1110104020	U240PRGEIT	1110105020	U240BGEIT	240	1



Alicates fichas BNC

ALICATE FICHA BNC LY-106-E

CÓDIGO	REFERÊNCIA	CRAVAÇÃO	COMPRIMENTO (mm)	PESO (kg)	MÚLTIPLOS DE VENDA (un)
1110801002	LY-106-E	RG-6 RG-11 RG-213	230	0.70	1



ALICATE FICHA BNC LY-510-B

CÓDIGO	REFERÊNCIA	CRAVAÇÃO	COMPRIMENTO (mm)	PESO (kg)	MÚLTIPLOS DE VENDA (un)
1110801006	LY-510-B	RG-59 RG-6	195	0.50	1



ALICATE FICHA BNC LY-548-A1

CÓDIGO	REFERÊNCIA	CRAVAÇÃO	COMPRIMENTO (mm)	PESO (kg)	MÚLTIPLOS DE VENDA (un)
1110801008	LY-548-A1	RG-59 RG-6 RG-11	174	0.30	1



ALICATE FICHA BNC LY-518-G

CÓDIGO	REFERÊNCIA	CRAVAÇÃO	COMPRIMENTO (mm)	PESO (kg)	MÚLTIPLOS DE VENDA (un)
1110801010	LY-518-G	RG-59 RG-6	155	0.28	1



Kits profissionais

KIT PROFISSIONAL KIT-LY03C-5D

CÓDIGO	REFERÊNCIA	DESCRIÇÃO	COMPRIMENTO (mm)	PESO (kg)	MÚLTIPLOS DE VENDA (un)
1111101004	KIT-LY03C-5D	Alicate LY-03-C c/kit de matrizes LY-04-WF/LY-16-WF/LY-03-B/LY-10	230	1.22	1



KIT PROFISSIONAL KIT-LY05H-5A

CÓDIGO	REFERÊNCIA	DESCRIÇÃO	COMPRIMENTO (mm)	PESO (kg)	MÚLTIPLOS DE VENDA (un)
1111101006	KIT-LY05H-5A	Alicate LY-05-H com conjunto de matrizes RG	240	1.42	1



KIT PROFISSIONAL KIT-LY568-3A

CÓDIGO	REFERÊNCIA	DESCRIÇÃO	COMPRIMENTO (mm)	PESO (kg)	MÚLTIPLOS DE VENDA (un)
1111101008	KIT-LY568-3A	Cravador LY-5684, alicate LY-314KR, descarnador LY-501	-	-	1



Alicate cabo coaxial

ALICATE YAC-10 PARA DESCARNAR CABO COAXIAL

CÓDIGO	REFERÊNCIA	COMPRIMENTO (mm)	PESO (kg)	MÚLTIPLOS DE VENDA (un)
1110802002	YAC-10	160	0.17	1

Nota: Crava, corta e descarna cabo coaxial para fichas F/RG-59/RG-6.



Alicate abraçadeiras

ALICATE LY-600-A PARA DESCARNAR CABO COAXIAL

CÓDIGO	REFERÊNCIA	COMPRIMENTO (mm)	PESO (kg)	MÚLTIPLOS DE VENDA (un)
1111401002	LY-600-A	165	0.21	1

Nota: Aperta e corta abraçadeiras de serrilha de 2,4-4,8mm de largura.



Chaves isoladas até 1000V

CHAVE PHILIPS

CÓDIGO	REFERÊNCIA	COMPRIMENTO HASTE (mm)	LARGURA FENDA (mm)	COMPRIMENTO CABO (mm)	PESO (kg)	MÚLTIPLOS DE VENDA (un)
1111301002	SW-867700	PH0 x 75	3	78	0.03	1
1111301004	SW-867701	PH1 x 75	5	100	0.063	1
1111301006	SW-867702	PH2 x 100	6	113	0.097	1
1111301008	SW-867703	PH3 x 150	8	121	0.18	1



CHAVE FENDAS

CÓDIGO	REFERÊNCIA	EXPESSURA FENDA (mm)	COMPRIMENTO HASTE (mm)	LARGURA FENDA (mm)	COMP. CABO (mm)	PESO (kg)	MÚLTIPLOS DE VENDA (un)
1111301010	SW-867704	0.5	80	3	78	0.03	1
1111301012	SW-867705	0.8	100	4	100	0.067	1
1111301014	SW-867706	1.0	125	5.5	100	0.07	1
1111301016	SW-867707	1.2	150	6.5	113	0.125	1
1111301018	SW-867708	1.2	150	8	121	0.18	1



CHAVE POZL

CÓDIGO	REFERÊNCIA	COMPRIMENTO HASTE (mm)	LARGURA FENDA (mm)	COMPRIMENTO CABO (mm)	PESO (kg)	MÚLTIPLOS DE VENDA (un)
1111301020	SW-102300	PZO x 60	2.5	85	0.025	1
1111301022	SW-102301	PZ1 x 80	3.0	105	0.035	1
1111301024	SW-102302	PZ2 x 100	3.5	115	0.06	1



Kit de chaves isoladas

KIT DE CHAVES ISOLADAS KIT-SW867-A7

CÓDIGO	REFERÊNCIA	INCLUI	MÚLTIPLOS DE VENDA (un)
1111302002	KIT-SW867-A7	3 chaves fendas / 3 chaves philips / 1 detetor de tensão (busca polos)	1

CARACTERÍSTICAS

CHAVES FENDAS	0.5 x 3.0 x 80mm
	1.0 x 5.5 x 125mm
	1.2 x 6.5 x 150mm
CHAVES PHILIPS	PH0x75
	PH1x75
	PH2x100
DETETOR DE TENSÃO	145mm (120V-250V)



Alicates isolados até 1000V

Alicate Universal 7" CP-127V

CÓDIGO	REFERÊNCIA	MÚLTIPLOS DE VENDA (un)
1111303001	CP-127V	1

**Alicate Universal 8" CP-128V**

CÓDIGO	REFERÊNCIA	MÚLTIPLOS DE VENDA (un)
1111303002	CP-128V	1

**Alicate Pontas 6" LN-116V**

CÓDIGO	REFERÊNCIA	MÚLTIPLOS DE VENDA (un)
1111303004	LN-116V	1

**Alicate Pontas 8" LN-118V**

CÓDIGO	REFERÊNCIA	MÚLTIPLOS DE VENDA (un)
1111303006	LN-118V	1

**Alicate Corte 6" DP-106V**

CÓDIGO	REFERÊNCIA	MÚLTIPLOS DE VENDA (un)
1111303008	DP-106V	1

**Alicate Descarnador 6" WS-156V**

CÓDIGO	REFERÊNCIA	MÚLTIPLOS DE VENDA (un)
1111303010	WS-156V	1



ALICATE CORTE 7" HDP-157V

CÓDIGO	REFERÊNCIA	MÚLTIPLOS DE VENDA (un)
1111303012	HDP-157V	1



ALICATE PONTAS CURVAS 6" BN-136V

CÓDIGO	REFERÊNCIA	MÚLTIPLOS DE VENDA (un)
1111303014	BN-136V	1



Ferramenta para abraçadeiras

FERRAMENTA ABRAÇADEIRAS AÇO INOX

CÓDIGO	REFERÊNCIA	MÚLTIPLOS DE VENDA (un)
1111402002	LY-600F	1





WARM

TUBOS TERMORRETÁTEIS

06

Tubo termorretrátil de parede média com resina

Temperatura de serviço: -45°C a +110°C

Temperatura mínima de retração: +70°C

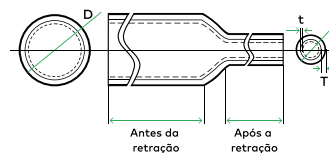
Temperatura de retração: +125°C a +200°C

Tensão nominal: 600V

Retração: 3:1

TUBO TERMORRETRÁTIL DE PAREDE MÉDIA COM RESINA

CÓDIGO	REFERÊNCIA	Ø D MÍN. ANTES RET. (mm)	Ø d MÁX. APÓS RET. (mm)	T ESPESSURA MÁX. APÓS RET. (mm)	t ESPESSURA MÁX. RESINA APÓS RET. (mm)	COMPRIMENTO (mm)	Ø RECOMENDADO MÍN - MÁX (mm)	MÚLTIPLOS DE VENDA (un)
7010100802	TTRA 8-2	8.00	2.00	1.40±0.20	0.45±0.15	1000	2.50-7.00	1
7010101003	TTRA 10-3	10.00	3.00	1.40±0.20	0.50±0.15	1000	3.50-9.00	1
7010101203	TTRA 12-3	12.00	3.00	1.40±0.20	0.50±0.15	1000	3.50-11.00	1
7010101605	TTRA 16-5	16.00	5.00	1.50±0.20	0.55±0.20	1000	5.50-15.00	1
7010101906	TTRA 19-6	19.00	6.00	1.80±0.20	0.60±0.20	1000	6.20-18.00	1
7010102206	TTRA 22-6	22.00	6.00	2.00±0.30	0.60±0.20	1000	6.50-21.00	1
7010102508	TTRA 25-8	25.00	8.00	2.00±0.30	0.65±0.20	1000	8.50-24.00	1
7010102806	TTRA 28-6	28.00	6.00	2.40±0.30	0.95±0.25	1000	6.50-27.00	1
7010103308	TTRA 33-8	33.00	8.00	2.50±0.30	0.80±0.25	1000	8.50-32.00	1
7010103812	TTRA 38-12	38.10	12.00	2.40±0.30	0.80±0.25	1000	12.50-37.00	1
7010104313	TTRA 43-13	43.20	12.70	2.40±0.30	0.80±0.25	1000	14.00-42.00	1
7010105616	TTRA 56-16	55.00	16.00	2.40±0.30	0.80±0.25	1000	17.00-55.00	1
7010106519	TTRA 65-19	65.00	19.00	2.50±0.30	0.80±0.25	1000	20.00-64.00	1
7010107522	TTRA 75-22	75.00	22.00	2.90±0.30	0.80±0.25	1000	23.00-74.00	1
7010108525	TTRA 85-25	85.00	25.00	2.90±0.30	0.80±0.25	1000	26.00-84.00	1
7010109530	TTRA 95-30	95.00	30.00	3.00±0.30	0.80±0.25	1000	31.00-94.00	1
7010111534	TTRA 115-34	115.00	34.00	3.00±0.30	0.80±0.25	1000	35.00-114.00	1
7010113036	TTRA 130-36	130.00	36.00	3.10±0.30	0.80±0.25	1000	37.00-129.00	1
7010114042	TTRA 140-42	140.00	42.00	3.10±0.30	0.80±0.25	1000	43.00-139.00	1
7010116050	TTRA 160-50	160.00	50.00	3.10±0.30	0.80±0.25	1000	51.00-159.00	1
7010118058	TTRA 180-58	180.00	58.00	3.10±0.30	0.80±0.25	1000	59.00-179.00	1



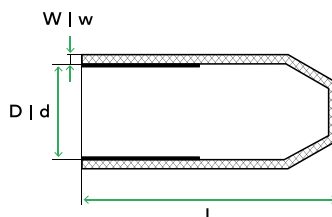
Capacete termorretrátil com resina

Temperatura de retração: +90°C a +130°C

Tensão nominal: 600V

CAPACETE TERMORRETRÁTEL COM RESINA

CÓDIGO	REFERÊNCIA	Ø D MÍN. ANTES RET. (mm)	Ø d MÁX. APÓS RET. (mm)	W ESPESSURA MÍN. ANTES RET. (mm)	w ESPESSURA MÍN. APÓS RET. (mm)	L (±5.0) COMPRIMENTO (mm)	Ø RECOMENDADO MÍN - MÁX (mm)	MÚLTIPLOS DE VENDA (un)
7010301205	CTRA 12-5	12.0	5.0	0.8±0.2	2.5±0.1	45.0	6.0-9.0	1
7010301608	CTRA 16-8	16.0	8.5	1.1±0.3	2.5±0.1	70.0	9.0-14.0	1
7010302008	CTRA 20-8	20.0	8.5	1.0±0.3	2.5±0.1	72.0	9.0-17.0	1
7010302511	CTRA 25-11	25.0	11.0	1.1±0.3	2.5±0.1	84.0	12.0-22.0	1
7010303016	CTRA 30-16	30.0	16.0	1.2±0.3	3.0±0.1	94.0	16.0-25.0	1
7010303517	CTRA 35-17	35.0	18.0	1.0±0.3	2.6±0.1	94.0	18.0-30.0	1
7010304015	CTRA 40-15	40.0	18.0	1.2±0.3	2.6±0.1	94.0	20.0-35.0	1
7010305526	CTRA 55-26	55.0	26.0	1.0±0.3	2.5±0.1	125.0	28.0-45.0	1
7010307431	CTRA 74-31	74.0	31.0	1.2±0.3	3.2±0.1	145.0	40.0-65.0	1
7010309740	CTRA 97-40	97.0	40.0	1.2±0.3	5.0±0.1	140.0	50.0-90.0	1
7010312057	CTRA 120-57	120.0	57.0	1.3±0.3	4.4±0.1	150.0	70.0-110.0	1



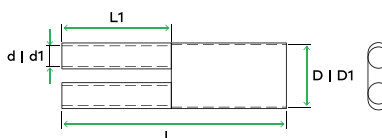
Extremidade termorretrátil com resina

Temperatura de retração (°C): +90°C a +130°C

Tensão nominal: 600V

EXTREMIDADE TERMORRETRÁTEL COM RESINA ETRA2

CÓDIGO	REFERÊNCIA	Ø D MÍN. ANTES RET. (mm)	Ø D1 MÁX. APÓS RET. (mm)	Ø d MÍN. ANTES RET. (MM)	Ø d1 MÁX. APÓS RET. (mm)	L (±5) COMPRIMENTO TOTAL (mm)	L1 (±5) COMPRIMENTO DA SAÍDA (mm)	MÚLTIPLOS DE VENDA (un)
7010422413	ETRA2 24-13/12-5	24	13	12	5	130	55	1



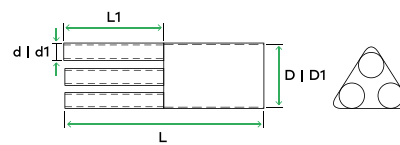
Extremidade termorretrátil com resina

Temperatura de retração: +90°C a +130°C

Tensão nominal: 600V

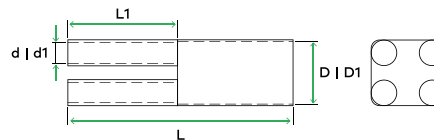
EXTREMIDADE TERMORRETRÁTIL COM RESINA ETRA3

CÓDIGO	REFERÊNCIA	Ø D MÍN. ANTES RET. (mm)	Ø D1 MÁX. APÓS RET. (mm)	Ø d MÍN. ANTES RET. (MM)	Ø d1 MÁX. APÓS RET. (mm)	L (± 5) COMPRIMENTO TOTAL (mm)	L1 (± 5) COMPRIMENTO DA SAÍDA (mm)	MÚLTIPLOS DE VENDA (un)
7010432416	ETRA3 24-16/11-5	24	16	11	5	140	50	1
7010434822	ETRA3 48-22/18-7	48	22	18	7	170	55	1
7010437036	ETRA3 70-36/30-13	70	36	30	13	205	70	1



EXTREMIDADE TERMORRETRÁTIL COM RESINA ETRA4

CÓDIGO	REFERÊNCIA	Ø D MÍN. ANTES RET. (mm)	Ø D1 MÁX. APÓS RET. (mm)	Ø d MÍN. ANTES RET. (MM)	Ø d1 MÁX. APÓS RET. (mm)	L (± 5) COMPRIMENTO TOTAL (mm)	L1 (± 5) COMPRIMENTO DA SAÍDA (mm)	MÚLTIPLOS DE VENDA (un)
7010443818	ETRA4 38-18/10-5	38	18	10	5	125	45	1
7010445025	ETRA4 50-25/16-7	50	25	16	7	135	45	1
7010447032	ETRA4 70-32/23-9	70	32	23	9	180	65	1
7010448245	ETRA4 82-45/30-13	82	45	30	13	210	75	1
7010449035	ETRA4 90-45/35-13	90	45	35	13	210	75	1



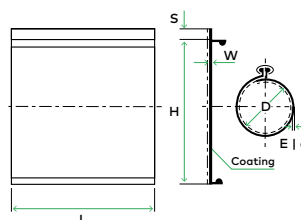
Manga aberta termorretrátil com resina

Temperatura de retração: +90°C a +130°C

Tensão nominal: 600V

MANGA ABERTA TERMORRETRÁTEL COM RESINA

CÓDIGO	REFERÊNCIA	Ø D MÍN. ANTES RET. (mm)	Ø d MÁX APÓS RET. (mm)	E ESPESSURA MÍN. APÓS RET. (mm)	e ESPESSURA MÁX. APÓS RET. (mm)	L COMPRIMENTO (mm)	Ø RECOMENDADO MÍN-MÁX (mm)	MÚLTIPLOS DE VENDA (un)
7010204014	TTRAA 40-14	40	14	1.0±0.2	3.8±0.2	1000	18-36	1
7010205017	TTRAA 50-17	50	17	1.1±0.2	3.8±0.2	1000	21-46	1
7010206523	TTRAA 65-23	65	23	1.1±0.2	3.8±0.2	1000	27-61	1
7010208535	TTRAA 85-35	85	35	1.0±0.2	3.8±0.2	1000	39-81	1
7010210035	TTRAA 100-35	100	35	1.1±0.2	3.8±0.2	1000	39-96	1
7010212040	TTRAA 120-40	120	40	1.3±0.2	3.8±0.2	1000	44-116	1
7010215050	TTRAA 150-50	150	50	1.1±0.2	3.8±0.2	1000	54-146	1
7010216050	TTRAA 160-50	160	50	1.2±0.2	3.8±0.2	1000	54-156	1



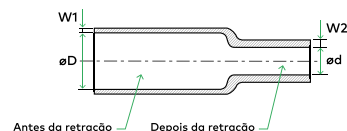
Tubo poliolefina em bobina

Temperatura de serviço: -55°C a +125°C

Temperatura mínima de retração: +70°C

Tensão nominal: 600V

Retração: 2:1



TUBO POLIOLEFINA EM BOBINA

CÓDIGO	REFERÊNCIA	COR	Ø D MÍN. ANTES RET. (mm)	Ø d MÁX APÓS RET. (mm)	W1 ESPESSURA MÍN. ANTES RET. (mm)	W2 ESPESSURA MÁX. APÓS RET. (mm)	Ø RECOMENDADO MIN - MÁX (mm)	MÚLTIPLO DE VENDA (m)
7010511002	TPAB-1.0-PT	Preto ●	1	0.65	0.20±0.05	0.36±0.10	0.75-1.00	200
7010511004	TPAB-1.5-PT		1.5	0.85	0.20±0.05	0.36±0.10	0.95-1.40	200
7010511006	TPAB-2.0-PT		2	1.00	0.20±0.05	0.45±0.10	1.10-1.80	200
7010511008	TPAB-2.5-PT		2.5	1.30	0.20±0.05	0.45±0.10	1.38-2.20	200
7010511010	TPAB-3.0-PT		3	1.50	0.23±0.05	0.45±0.10	1.70-2.60	200
7010511012	TPAB-3.5-PT		3.5	1.80	0.23±0.05	0.45±0.10	1.95-2.00	200
7010511014	TPAB-4.0-PT		4	2.00	0.25±0.05	0.45±0.10	2.20-3.40	200
7010511016	TPAB-4.5-PT		4.5	2.30	0.28±0.05	0.56±0.10	2.50-3.80	100
7010511018	TPAB-5.0-PT		5	2.50	0.28±0.05	0.56±0.10	2.80-4.20	100
7010511020	TPAB-6.0-PT		6	3.00	0.28±0.05	0.56±0.10	3.30-5.00	100
7010511022	TPAB-7.0-PT		7	3.50	0.30±0.05	0.56±0.10	3.90-5.70	100
7010511024	TPAB-8.0-PT		8	4.00	0.30±0.08	0.56±0.10	4.40-6.50	100
7010511026	TPAB-9.0-PT		9	4.50	0.30±0.08	0.56±0.10	5.00-7.30	100
7010511028	TPAB-10.0-PT		10	5.00	0.30±0.08	0.56±0.10	5.50-8.10	100

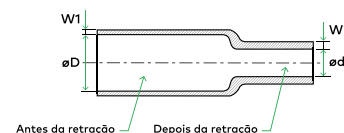
Tubo poliolefina em bobina

Temperatura de serviço: -55°C a +125°C

Temperatura mínima de retração: +70°C

Tensão nominal: 600V

Retração: 2:1



TUBO POLIOLEFINA EM BOBINA

CÓDIGO	REFERÊNCIA	COR	Ø D MÍN. ANTES RET. (mm)	Ø d MÁX. APÓS RET. (mm)	W1 ESPESSURA MÍN. ANTES RET. (mm)	W2 ESPESSURA MÁX. APÓS RET. (mm)	Ø RECOMENDADO MIN - MÁX (mm)	MÚLTIPLO DE VENDA (m)	
7010511030	TPAB-12.0-PT	Preto ●	12	6.00	0.30±0.08	0.56±0.10	6.60-9.70	100	
7010511032	TPAB-14.0-PT		14	7.00	0.35±0.10	0.70±0.10	7.70-11.30	100	
7010511034	TPAB-16.0-PT		16	8.00	0.35±0.10	0.70±0.10	8.80-12.90	100	
7010511036	TPAB-18.0-PT		18	9.00	0.35±0.10	0.70±0.10	9.90-14.80	100	
7010511038	TPAB-20.0-PT		20	10.00	0.40±0.10	0.83±0.10	11.00-16.80	100	
7010511040	TPAB-22.0-PT		22	11.00	0.40±0.12	0.83±0.15	12.10-18.40	100	
7010511042	TPAB-25.0-PT		25	12.50	0.45±0.12	0.90±0.15	13.80-20.40	50	
7010511044	TPAB-30.0-PT		30	15.00	0.45±0.12	1.00±0.15	16.50-24.00	50	
7010511046	TPAB-35.0-PT		35	17.50	0.45±0.12	1.00±0.15	19.30-28.00	50	
7010511048	TPAB-40.0-PT		40	20.00	0.50±0.12	1.00±0.15	22.00-32.00	50	
7010511050	TPAB-45.0-PT		45	22.50	0.50±0.15	1.00±0.20	24.80-36.00	25	
7010511052	TPAB-50.0-PT		50	25.00	0.50±0.15	1.10±0.20	27.50-40.00	25	
7010511054	TPAB-60.0-PT		60	30.00	0.60±0.20	1.30±0.20	33.00-48.00	25	
7010511056	TPAB-80.0-PT		80	40.00	0.60±0.20	1.46±0.20	44.00-64.00	25	
7010511058	TPAB-100.0-PT		100	50.00	0.65±0.20	1.46±0.20	55.00-80.00	25	
7010512002	TPAB-1.0-BR		Branco ○	1	0.65	0.20±0.05	0.36±0.10	0.75-1.00	200
7010512004	TPAB-1.5-BR			1.5	0.85	0.20±0.05	0.36±0.10	0.95-1.40	200
7010512006	TPAB-2.0-BR			2	1.00	0.20±0.05	0.45±0.10	1.10-1.80	200
7010512008	TPAB-2.5-BR	2.5		1.30	0.20±0.05	0.45±0.10	1.38-2.20	200	
7010512010	TPAB-3.0-BR	3		1.50	0.23±0.05	0.45±0.10	1.70-2.60	200	
7010512012	TPAB-3.5-BR	3.5		1.80	0.23±0.05	0.45±0.10	1.95-2.00	200	
7010512014	TPAB-4.0-BR	4		2.00	0.25±0.05	0.45±0.10	2.20-3.40	200	
7010512016	TPAB-4.5-BR	4.5		2.30	0.28±0.05	0.56±0.10	2.50-3.80	100	
7010512018	TPAB-5.0-BR	5		2.50	0.28±0.05	0.56±0.10	2.80-4.20	100	
7010512020	TPAB-6.0-BR	6		3.00	0.28±0.05	0.56±0.10	3.30-5.00	100	
7010512022	TPAB-7.0-BR	7		3.50	0.30±0.05	0.56±0.10	3.90-5.70	100	
7010512024	TPAB-8.0-BR	8		4.00	0.30±0.08	0.56±0.10	4.40-6.50	100	
7010512026	TPAB-9.0-BR	9		4.50	0.30±0.08	0.56±0.10	5.00-7.30	100	
7010512028	TPAB-10.0-BR	10		5.00	0.30±0.08	0.56±0.10	5.50-8.10	100	
7010512030	TPAB-12.0-BR	12		6.00	0.30±0.08	0.56±0.10	6.60-9.70	100	
7010512032	TPAB-14.0-BR	14		7.00	0.35±0.10	0.70±0.10	7.70-11.30	100	
7010512034	TPAB-16.0-BR	16		8.00	0.35±0.10	0.70±0.10	8.80-12.90	100	
7010512036	TPAB-18.0-BR	18		9.00	0.35±0.10	0.70±0.10	9.90-14.80	100	
7010512038	TPAB-20.0-BR	20		10.00	0.40±0.10	0.83±0.10	11.00-16.80	100	
7010512040	TPAB-22.0-BR	22		11.00	0.40±0.12	0.83±0.15	12.10-18.40	100	
7010512042	TPAB-25.0-BR	25		12.50	0.45±0.12	0.90±0.15	13.80-20.40	50	
7010512044	TPAB-30.0-BR	30		15.00	0.45±0.12	1.00±0.15	16.50-24.00	50	
7010512046	TPAB-35.0-BR	35		17.50	0.45±0.12	1.00±0.15	19.30-28.00	50	
7010512048	TPAB-40.0-BR	40		20.00	0.50±0.12	1.00±0.15	22.00-32.00	50	
7010512050	TPAB-45.0-BR	45		22.50	0.50±0.15	1.00±0.20	24.80-36.00	25	
7010512052	TPAB-50.0-BR	50		25.00	0.50±0.15	1.10±0.20	27.50-40.00	25	
7010512054	TPAB-60.0-BR	60		30.00	0.60±0.20	1.30±0.20	33.00-48.00	25	

TUBO POLIOLEFINA EM BOBINA

CÓDIGO	REFERÊNCIA	COR	Ø D MÍN. ANTES RET. (mm)	Ø d MÁX APÓS RET. (mm)	W1 ESPESSURA MÍN. ANTES RET. (mm)	W2 ESPESSURA MÁX. APÓS RET. (mm)	Ø RECOMENDADO MIN - MÁX (mm)	MÚLTIPLO DE VENDA (m)	
7010512056	TPAB-80.0-BR	Branco ○	80	40.00	0.60±0.20	1.46±0.20	44.00-64.00	25	
7010512058	TPAB-100.0-BR		100	50.00	0.65±0.20	1.46±0.20	55.00-80.00	25	
7010513002	TPAB-1.0-VM		1	0.65	0.20±0.05	0.36±0.10	0.75-1.00	200	
7010513004	TPAB-1.5-VM		1.5	0.85	0.20±0.05	0.36±0.10	0.95-1.40	200	
7010513006	TPAB-2.0-VM		2	1.00	0.20±0.05	0.45±0.10	1.10-1.80	200	
7010513008	TPAB-2.5-VM		2.5	1.30	0.20±0.05	0.45±0.10	1.38-2.20	200	
7010513010	TPAB-3.0-VM		3	1.50	0.23±0.05	0.45±0.10	1.70-2.60	200	
7010513012	TPAB-3.5-VM		3.5	1.80	0.23±0.05	0.45±0.10	1.95-2.00	200	
7010513014	TPAB-4.0-VM		4	2.00	0.25±0.05	0.45±0.10	2.20-3.40	200	
7010513016	TPAB-4.5-VM		4.5	2.30	0.28±0.05	0.56±0.10	2.50-3.80	100	
7010513018	TPAB-5.0-VM		5	2.50	0.28±0.05	0.56±0.10	2.80-4.20	100	
7010513020	TPAB-6.0-VM		6	3.00	0.28±0.05	0.56±0.10	3.30-5.00	100	
7010513022	TPAB-7.0-VM		7	3.50	0.30±0.05	0.56±0.10	3.90-5.70	100	
7010513024	TPAB-8.0-VM		8	4.00	0.30±0.08	0.56±0.10	4.40-6.50	100	
7010513026	TPAB-9.0-VM		9	4.50	0.30±0.08	0.56±0.10	5.00-7.30	100	
7010513028	TPAB-10.0-VM		10	5.00	0.30±0.08	0.56±0.10	5.50-8.10	100	
7010513030	TPAB-12.0-VM		Vermelho ●	12	6.00	0.30±0.08	0.56±0.10	6.60-9.70	100
7010513032	TPAB-14.0-VM	14		7.00	0.35±0.10	0.70±0.10	7.70-11.30	100	
7010513034	TPAB-16.0-VM	16		8.00	0.35±0.10	0.70±0.10	8.80-12.90	100	
7010513036	TPAB-18.0-VM	18		9.00	0.35±0.10	0.70±0.10	9.90-14.80	100	
7010513038	TPAB-20.0-VM	20		10.00	0.40±0.10	0.83±0.10	11.00-16.80	100	
7010513040	TPAB-22.0-VM	22		11.00	0.40±0.12	0.83±0.15	12.10-18.40	100	
7010513042	TPAB-25.0-VM	25		12.50	0.45±0.12	0.90±0.15	13.80-20.40	50	
7010513044	TPAB-30.0-VM	30		15.00	0.45±0.12	1.00±0.15	16.50-24.00	50	
7010513046	TPAB-35.0-VM	35		17.50	0.45±0.12	1.00±0.15	19.30-28.00	50	
7010513048	TPAB-40.0-VM	40		20.00	0.50±0.12	1.00±0.15	22.00-32.00	50	
7010513050	TPAB-45.0-VM	45		22.50	0.50±0.15	1.00±0.20	24.80-36.00	25	
7010513052	TPAB-50.0-VM	50		25.00	0.50±0.15	1.10±0.20	27.50-40.00	25	
7010513054	TPAB-60.0-VM	60		30.00	0.60±0.20	1.30±0.20	33.00-48.00	25	
7010513056	TPAB-80.0-VM	80		40.00	0.60±0.20	1.46±0.20	44.00-64.00	25	
7010513058	TPAB-100.0-VM	100		50.00	0.65±0.20	1.46±0.20	55.00-80.00	25	
7010514002	TPAB-1.0-AM	Amarelo ●		1	0.65	0.20±0.05	0.36±0.10	0.75-1.00	200
7010514004	TPAB-1.5-AM			1.5	0.85	0.20±0.05	0.36±0.10	0.95-1.40	200
7010514006	TPAB-2.0-AM		2	1.00	0.20±0.05	0.45±0.10	1.10-1.80	200	
7010514008	TPAB-2.5-AM		2.5	1.30	0.20±0.05	0.45±0.10	1.38-2.20	200	
7010514010	TPAB-3.0-AM		3	1.50	0.23±0.05	0.45±0.10	1.70-2.60	200	
7010514012	TPAB-3.5-AM		3.5	1.80	0.23±0.05	0.45±0.10	1.95-2.00	200	
7010514014	TPAB-4.0-AM		4	2.00	0.25±0.05	0.45±0.10	2.20-3.40	200	
7010514016	TPAB-4.5-AM		4.5	2.30	0.28±0.05	0.56±0.10	2.50-3.80	100	
7010514018	TPAB-5.0-AM		5	2.50	0.28±0.05	0.56±0.10	2.80-4.20	100	
7010514020	TPAB-6.0-AM		6	3.00	0.28±0.05	0.56±0.10	3.30-5.00	100	
7010514022	TPAB-7.0-AM		7	3.50	0.30±0.05	0.56±0.10	3.90-5.70	100	
7010514024	TPAB-8.0-AM		8	4.00	0.30±0.08	0.56±0.10	4.40-6.50	100	
7010514026	TPAB-9.0-AM		9	4.50	0.30±0.08	0.56±0.10	5.00-7.30	100	
7010514028	TPAB-10.0-AM		10	5.00	0.30±0.08	0.56±0.10	5.50-8.10	100	
7010514030	TPAB-12.0-AM		12	6.00	0.30±0.08	0.56±0.10	6.60-9.70	100	
7010514032	TPAB-14.0-AM		14	7.00	0.35±0.10	0.70±0.10	7.70-11.30	100	
7010514034	TPAB-16.0-AM		16	8.00	0.35±0.10	0.70±0.10	8.80-12.90	100	

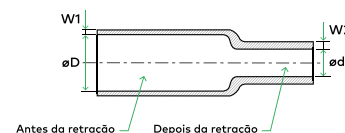
Tubo poliolefina em bobina

Temperatura de serviço: -55°C a +125°C

Temperatura mínima de retração: +70°C

Tensão nominal: 600V

Retração: 2:1



TUBO POLIOLEFINA EM BOBINA

CÓDIGO	REFERÊNCIA	COR	Ø D MÍN. ANTES RET. (mm)	Ø d MÁX APÓS RET. (mm)	W1 ESPESSURA MÍN. ANTES RET. (mm)	W2 ESPESSURA MÁX. APÓS RET. (mm)	Ø RECOMENDADO MÍN - MÁX (mm)	MÚLTIPLO DE VENDA (m)	
7010514036	TPAB-18.0-AM	Amarelo	18	9.00	0.35±0.10	0.70±0.10	9.90-14.80	100	
7010514038	TPAB-20.0-AM		20	10.00	0.40±0.10	0.83±0.10	11.00-16.80	100	
7010514040	TPAB-22.0-AM		22	11.00	0.40±0.12	0.83±0.15	12.10-18.40	100	
7010514042	TPAB-25.0-AM		25	12.50	0.45±0.12	0.90±0.15	13.80-20.40	50	
7010514044	TPAB-30.0-AM		30	15.00	0.45±0.12	1.00±0.15	16.50-24.00	50	
7010514046	TPAB-35.0-AM		35	17.50	0.45±0.12	1.00±0.15	19.30-28.00	50	
7010514048	TPAB-40.0-AM		40	20.00	0.50±0.12	1.00±0.15	22.00-32.00	50	
7010514050	TPAB-45.0-AM		45	22.50	0.50±0.15	1.00±0.20	24.80-36.00	25	
7010514052	TPAB-50.0-AM		50	25.00	0.50±0.15	1.10±0.20	27.50-40.00	25	
7010514054	TPAB-60.0-AM		60	30.00	0.60±0.20	1.30±0.20	33.00-48.00	25	
7010514056	TPAB-80.0-AM		80	40.00	0.60±0.20	1.46±0.20	44.00-64.00	25	
7010514058	TPAB-100.0-AM		100	50.00	0.65±0.20	1.46±0.20	55.00-80.00	25	
7010515002	TPAB-1.0-AZ		Azul	1	0.65	0.20±0.05	0.36±0.10	0.75-1.00	200
7010515004	TPAB-1.5-AZ			1.5	0.85	0.20±0.05	0.36±0.10	0.95-1.40	200
7010515006	TPAB-2.0-AZ	2		1.00	0.20±0.05	0.45±0.10	1.10-1.80	200	
7010515008	TPAB-2.5-AZ	2.5		1.30	0.20±0.05	0.45±0.10	1.38-2.20	200	
7010515010	TPAB-3.0-AZ	3		1.50	0.23±0.05	0.45±0.10	1.70-2.60	200	
7010515012	TPAB-3.5-AZ	3.5		1.80	0.23±0.05	0.45±0.10	1.95-2.00	200	
7010515014	TPAB-4.0-AZ	4		2.00	0.25±0.05	0.45±0.10	2.20-3.40	200	
7010515016	TPAB-4.5-AZ	4.5		2.30	0.28±0.05	0.56±0.10	2.50-3.80	100	
7010515018	TPAB-5.0-AZ	5		2.50	0.28±0.05	0.56±0.10	2.80-4.20	100	
7010515020	TPAB-6.0-AZ	6		3.00	0.28±0.05	0.56±0.10	3.30-5.00	100	
7010515022	TPAB-7.0-AZ	7		3.50	0.30±0.05	0.56±0.10	3.90-5.70	100	
7010515024	TPAB-8.0-AZ	8		4.00	0.30±0.08	0.56±0.10	4.40-6.50	100	
7010515026	TPAB-9.0-AZ	9		4.50	0.30±0.08	0.56±0.10	5.00-7.30	100	
7010515028	TPAB-10.0-AZ	10		5.00	0.30±0.08	0.56±0.10	5.50-8.10	100	
7010515030	TPAB-12.0-AZ	12		6.00	0.30±0.08	0.56±0.10	6.60-9.70	100	
7010515032	TPAB-14.0-AZ	14		7.00	0.35±0.10	0.70±0.10	7.70-11.30	100	
7010515034	TPAB-16.0-AZ	16		8.00	0.35±0.10	0.70±0.10	8.80-12.90	100	
7010515036	TPAB-18.0-AZ	18		9.00	0.35±0.10	0.70±0.10	9.90-14.80	100	
7010515038	TPAB-20.0-AZ	20		10.00	0.40±0.10	0.83±0.10	11.00-16.80	100	
7010515040	TPAB-22.0-AZ	22		11.00	0.40±0.12	0.83±0.15	12.10-18.40	100	
7010515042	TPAB-25.0-AZ	25		12.50	0.45±0.12	0.90±0.15	13.80-20.40	50	
7010515044	TPAB-30.0-AZ	30		15.00	0.45±0.12	1.00±0.15	16.50-24.00	50	
7010515046	TPAB-35.0-AZ	35		17.50	0.45±0.12	1.00±0.15	19.30-28.00	50	
7010515048	TPAB-40.0-AZ	40		20.00	0.50±0.12	1.00±0.15	22.00-32.00	50	
7010515050	TPAB-45.0-AZ	45	22.50	0.50±0.15	1.00±0.20	24.80-36.00	25		
7010515052	TPAB-50.0-AZ	50	25.00	0.50±0.15	1.10±0.20	27.50-40.00	25		
7010515054	TPAB-60.0-AZ	60	30.00	0.60±0.20	1.30±0.20	33.00-48.00	25		
7010515056	TPAB-80.0-AZ	80	40.00	0.60±0.20	1.46±0.20	44.00-64.00	25		
7010515058	TPAB-100.0-AZ	100	50.00	0.65±0.20	1.46±0.20	55.00-80.00	25		

TUBO POLIOLEFINA EM BOBINA

CÓDIGO	REFERÊNCIA	COR	Ø D MÍN. ANTES RET. (mm)	Ø d MÁX APÓS RET. (mm)	W1 ESPESSURA MÍN. ANTES RET. (mm)	W2 ESPESSURA MÁX. APÓS RET. (mm)	Ø RECOMENDADO MIN - MÁX (mm)	MÚLTIPLO DE VENDA (m)	
7010516002	TPAB-1.0-VE	Verde ●	1	0.65	0.20±0.05	0.36±0.10	0.75-1.00	200	
7010516004	TPAB-1.5-VE		1.5	0.85	0.20±0.05	0.36±0.10	0.95-1.40	200	
7010516006	TPAB-2.0-VE		2	1.00	0.20±0.05	0.45±0.10	1.10-1.80	200	
7010516008	TPAB-2.5-VE		2.5	1.30	0.20±0.05	0.45±0.10	1.38-2.20	200	
7010516010	TPAB-3.0-VE		3	1.50	0.23±0.05	0.45±0.10	1.70-2.60	200	
7010516012	TPAB-3.5-VE		3.5	1.80	0.23±0.05	0.45±0.10	1.95-2.00	200	
7010516014	TPAB-4.0-VE		4	2.00	0.25±0.05	0.45±0.10	2.20-3.40	200	
7010516016	TPAB-4.5-VE		4.5	2.30	0.28±0.05	0.56±0.10	2.50-3.80	100	
7010516018	TPAB-5.0-VE		5	2.50	0.28±0.05	0.56±0.10	2.80-4.20	100	
7010516020	TPAB-6.0-VE		6	3.00	0.28±0.05	0.56±0.10	3.30-5.00	100	
7010516022	TPAB-7.0-VE		7	3.50	0.30±0.05	0.56±0.10	3.90-5.70	100	
7010516024	TPAB-8.0-VE		8	4.00	0.30±0.08	0.56±0.10	4.40-6.50	100	
7010516026	TPAB-9.0-VE		9	4.50	0.30±0.08	0.56±0.10	5.00-7.30	100	
7010516028	TPAB-10.0-VE		10	5.00	0.30±0.08	0.56±0.10	5.50-8.10	100	
7010516030	TPAB-12.0-VE		12	6.00	0.30±0.08	0.56±0.10	6.60-9.70	100	
7010516032	TPAB-14.0-VE		14	7.00	0.35±0.10	0.70±0.10	7.70-11.30	100	
7010516034	TPAB-16.0-VE		16	8.00	0.35±0.10	0.70±0.10	8.80-12.90	100	
7010516036	TPAB-18.0-VE		18	9.00	0.35±0.10	0.70±0.10	9.90-14.80	100	
7010516038	TPAB-20.0-VE		20	10.00	0.40±0.10	0.83±0.10	11.00-16.80	100	
7010516040	TPAB-22.0-VE		22	11.00	0.40±0.12	0.83±0.15	12.10-18.40	100	
7010516042	TPAB-25.0-VE		25	12.50	0.45±0.12	0.90±0.15	13.80-20.40	50	
7010516044	TPAB-30.0-VE		30	15.00	0.45±0.12	1.00±0.15	16.50-24.00	50	
7010516046	TPAB-35.0-VE		35	17.50	0.45±0.12	1.00±0.15	19.30-28.00	50	
7010516048	TPAB-40.0-VE		40	20.00	0.50±0.12	1.00±0.15	22.00-32.00	50	
7010516050	TPAB-45.0-VE		45	22.50	0.50±0.15	1.00±0.20	24.80-36.00	25	
7010516052	TPAB-50.0-VE		50	25.00	0.50±0.15	1.10±0.20	27.50-40.00	25	
7010516054	TPAB-60.0-VE		60	30.00	0.60±0.20	1.30±0.20	33.00-48.00	25	
7010516056	TPAB-80.0-VE		80	40.00	0.60±0.20	1.46±0.20	44.00-64.00	25	
7010516058	TPAB-100.0-VE		100	50.00	0.65±0.20	1.46±0.20	55.00-80.00	25	
7010517002	TPAB-1.0-TR		Transparente ●	1	0.65	0.20±0.05	0.36±0.10	0.75-1.00	200
7010517004	TPAB-1.5-TR			1.5	0.85	0.20±0.05	0.36±0.10	0.95-1.40	200
7010517006	TPAB-2.0-TR			2	1.00	0.20±0.05	0.45±0.10	1.10-1.80	200
7010517008	TPAB-2.5-TR	2.5		1.30	0.20±0.05	0.45±0.10	1.38-2.20	200	
7010517010	TPAB-3.0-TR	3		1.50	0.23±0.05	0.45±0.10	1.70-2.60	200	
7010517012	TPAB-3.5-TR	3.5		1.80	0.23±0.05	0.45±0.10	1.95-2.00	200	
7010517014	TPAB-4.0-TR	4		2.00	0.25±0.05	0.45±0.10	2.20-3.40	200	
7010517016	TPAB-4.5-TR	4.5		2.30	0.28±0.05	0.56±0.10	2.50-3.80	100	
7010517018	TPAB-5.0-TR	5		2.50	0.28±0.05	0.56±0.10	2.80-4.20	100	
7010517020	TPAB-6.0-TR	6		3.00	0.28±0.05	0.56±0.10	3.30-5.00	100	
7010517022	TPAB-7.0-TR	7		3.50	0.30±0.05	0.56±0.10	3.90-5.70	100	
7010517024	TPAB-8.0-TR	8		4.00	0.30±0.08	0.56±0.10	4.40-6.50	100	
7010517026	TPAB-9.0-TR	9		4.50	0.30±0.08	0.56±0.10	5.00-7.30	100	
7010517028	TPAB-10.0-TR	10		5.00	0.30±0.08	0.56±0.10	5.50-8.10	100	
7010517030	TPAB-12.0-TR	12		6.00	0.30±0.08	0.56±0.10	6.60-9.70	100	
7010517032	TPAB-14.0-TR	14		7.00	0.35±0.10	0.70±0.10	7.70-11.30	100	
7010517034	TPAB-16.0-TR	16		8.00	0.35±0.10	0.70±0.10	8.80-12.90	100	
7010517036	TPAB-18.0-TR	18		9.00	0.35±0.10	0.70±0.10	9.90-14.80	100	
7010517038	TPAB-20.0-TR	20		10.00	0.40±0.10	0.83±0.10	11.00-16.80	100	
7010517040	TPAB-22.0-TR	22		11.00	0.40±0.12	0.83±0.15	12.10-18.40	100	

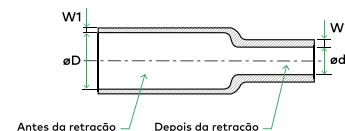
Tubo poliolefina em bobina

Temperatura de serviço: -55°C a +125°C

Temperatura mínima de retração: +70°C

Tensão nominal: 600V

Retração: 2:1



TUBO POLIOLEFINA EM BOBINA

CÓDIGO	REFERÊNCIA	COR	Ø D MÍN. ANTES RET. (mm)	Ø d MÁX. APÓS RET. (mm)	W1 ESPESSURA MÍN. ANTES RET. (mm)	W2 ESPESSURA MÁX. APÓS RET. (mm)	Ø RECOMENDADO MÍN - MÁX (mm)	MÚLTIPLO DE VENDA (m)
7010517042	TPAB-25.0-TR	Transparente	25	12.50	0.45±0.12	0.90±0.15	13.80-20.40	50
7010517044	TPAB-30.0-TR		30	15.00	0.45±0.12	1.00±0.15	16.50-24.00	50
7010517046	TPAB-35.0-TR		35	17.50	0.45±0.12	1.00±0.15	19.30-28.00	50
7010517048	TPAB-40.0-TR		40	20.00	0.50±0.12	1.00±0.15	22.00-32.00	50
7010517050	TPAB-45.0-TR		45	22.50	0.50±0.15	1.00±0.20	24.80-36.00	25
7010517052	TPAB-50.0-TR		50	25.00	0.50±0.15	1.10±0.20	27.50-40.00	25
7010517054	TPAB-60.0-TR		60	30.00	0.60±0.20	1.30±0.20	33.00-48.00	25
7010517056	TPAB-80.0-TR		80	40.00	0.60±0.20	1.46±0.20	44.00-64.00	25
7010517058	TPAB-100.0-TR		100	50.00	0.65±0.20	1.46±0.20	55.00-80.00	25
7010518002	TPAB-1.0-CZ		Cinzento	1	0.65	0.20±0.05	0.36±0.10	0.75-1.00
7010518004	TPAB-1.5-CZ	1.5		0.85	0.20±0.05	0.36±0.10	0.95-1.40	200
7010518006	TPAB-2.0-CZ	2		1.00	0.20±0.05	0.45±0.10	1.10-1.80	200
7010518008	TPAB-2.5-CZ	2.5		1.30	0.20±0.05	0.45±0.10	1.38-2.20	200
7010518010	TPAB-3.0-CZ	3		1.50	0.23±0.05	0.45±0.10	1.70-2.60	200
7010518012	TPAB-3.5-CZ	3.5		1.80	0.23±0.05	0.45±0.10	1.95-2.00	200
7010518014	TPAB-4.0-CZ	4		2.00	0.25±0.05	0.45±0.10	2.20-3.40	200
7010518016	TPAB-4.5-CZ	4.5		2.30	0.28±0.05	0.56±0.10	2.50-3.80	100
7010518018	TPAB-5.0-CZ	5		2.50	0.28±0.05	0.56±0.10	2.80-4.20	100
7010518020	TPAB-6.0-CZ	6		3.00	0.28±0.05	0.56±0.10	3.30-5.00	100
7010518022	TPAB-7.0-CZ	7		3.50	0.30±0.05	0.56±0.10	3.90-5.70	100
7010518024	TPAB-8.0-CZ	8		4.00	0.30±0.08	0.56±0.10	4.40-6.50	100
7010518026	TPAB-9.0-CZ	9		4.50	0.30±0.08	0.56±0.10	5.00-7.30	100
7010518028	TPAB-10.0-CZ	10		5.00	0.30±0.08	0.56±0.10	5.50-8.10	100
7010518030	TPAB-12.0-CZ	12		6.00	0.30±0.08	0.56±0.10	6.60-9.70	100
7010518032	TPAB-14.0-CZ	14		7.00	0.35±0.10	0.70±0.10	7.70-11.30	100
7010518034	TPAB-16.0-CZ	16		8.00	0.35±0.10	0.70±0.10	8.80-12.90	100
7010518036	TPAB-18.0-CZ	18		9.00	0.35±0.10	0.70±0.10	9.90-14.80	100
7010518038	TPAB-20.0-CZ	20		10.00	0.40±0.10	0.83±0.10	11.00-16.80	100
7010518040	TPAB-22.0-CZ	22		11.00	0.40±0.12	0.83±0.15	12.10-18.40	100
7010518042	TPAB-25.0-CZ	25		12.50	0.45±0.12	0.90±0.15	13.80-20.40	50
7010518044	TPAB-30.0-CZ	30		15.00	0.45±0.12	1.00±0.15	16.50-24.00	50
7010518046	TPAB-35.0-CZ	35		17.50	0.45±0.12	1.00±0.15	19.30-28.00	50
7010518048	TPAB-40.0-CZ	40		20.00	0.50±0.12	1.00±0.15	22.00-32.00	50
7010518050	TPAB-45.0-CZ	45		22.50	0.50±0.15	1.00±0.20	24.80-36.00	25
7010518052	TPAB-50.0-CZ	50	25.00	0.50±0.15	1.10±0.20	27.50-40.00	25	
7010518054	TPAB-60.0-CZ	60	30.00	0.60±0.20	1.30±0.20	33.00-48.00	25	
7010518056	TPAB-80.0-CZ	80	40.00	0.60±0.20	1.46±0.20	44.00-64.00	25	
7010518058	TPAB-100.0-CZ	100	50.00	0.65±0.20	1.46±0.20	55.00-80.00	25	
7010519002	TPAB-1.0-CA	Castanho	1	0.65	0.20±0.05	0.36±0.10	0.75-1.00	200
7010519004	TPAB-1.5-CA		1.5	0.85	0.20±0.05	0.36±0.10	0.95-1.40	200
7010519006	TPAB-2.0-CA		2	1.00	0.20±0.05	0.45±0.10	1.10-1.80	200
7010519008	TPAB-2.5-CA		2.5	1.30	0.20±0.05	0.45±0.10	1.38-2.20	200

TUBO POLIOLEFINA EM BOBINA

CÓDIGO	REFERÊNCIA	COR	Ø D MÍN. ANTES RET. (mm)	Ø d MÁX APÓS RET. (mm)	W1 ESPESSURA MÍN. ANTES RET. (mm)	W2 ESPESSURA MÁX. APÓS RET. (mm)	Ø RECOMENDADO MIN - MÁX (mm)	MÚLTIPLO DE VENDA (m)
7010519010	TPAB-3.0-CA	Castanho ●	3	1.50	0.23±0.05	0.45±0.10	1.70-2.60	200
7010519012	TPAB-3.5-CA		3.5	1.80	0.23±0.05	0.45±0.10	1.95-2.00	200
7010519014	TPAB-4.0-CA		4	2.00	0.25±0.05	0.45±0.10	2.20-3.40	200
7010519016	TPAB-4.5-CA		4.5	2.30	0.28±0.05	0.56±0.10	2.50-3.80	100
7010519018	TPAB-5.0-CA		5	2.50	0.28±0.05	0.56±0.10	2.80-4.20	100
7010519020	TPAB-6.0-CA		6	3.00	0.28±0.05	0.56±0.10	3.30-5.00	100
7010519022	TPAB-7.0-CA		7	3.50	0.30±0.05	0.56±0.10	3.90-5.70	100
7010519024	TPAB-8.0-CA		8	4.00	0.30±0.08	0.56±0.10	4.40-6.50	100
7010519026	TPAB-9.0-CA		9	4.50	0.30±0.08	0.56±0.10	5.00-7.30	100
7010519028	TPAB-10.0-CA		10	5.00	0.30±0.08	0.56±0.10	5.50-8.10	100
7010519030	TPAB-12.0-CA		12	6.00	0.30±0.08	0.56±0.10	6.60-9.70	100
7010519032	TPAB-14.0-CA		14	7.00	0.35±0.10	0.70±0.10	7.70-11.30	100
7010519034	TPAB-16.0-CA		16	8.00	0.35±0.10	0.70±0.10	8.80-12.90	100
7010519036	TPAB-18.0-CA		18	9.00	0.35±0.10	0.70±0.10	9.90-14.80	100
7010519038	TPAB-20.0-CA		20	10.00	0.40±0.10	0.83±0.10	11.00-16.80	100
7010519040	TPAB-22.0-CA		22	11.00	0.40±0.12	0.83±0.15	12.10-18.40	100
7010519042	TPAB-25.0-CA		25	12.50	0.45±0.12	0.90±0.15	13.80-20.40	50
7010519044	TPAB-30.0-CA		30	15.00	0.45±0.12	1.00±0.15	16.50-24.00	50
7010519046	TPAB-35.0-CA		35	17.50	0.45±0.12	1.00±0.15	19.30-28.00	50
7010519048	TPAB-40.0-CA		40	20.00	0.50±0.12	1.00±0.15	22.00-32.00	50
7010519050	TPAB-45.0-CA		45	22.50	0.50±0.15	1.00±0.20	24.80-36.00	25
7010519052	TPAB-50.0-CA		50	25.00	0.50±0.15	1.10±0.20	27.50-40.00	25
7010519054	TPAB-60.0-CA		60	30.00	0.60±0.20	1.30±0.20	33.00-48.00	25
7010519056	TPAB-80.0-CA		80	40.00	0.60±0.20	1.46±0.20	44.00-64.00	25
7010519058	TPAB-100.0-CA		100	50.00	0.65±0.20	1.46±0.20	55.00-80.00	25
7010520002	TPAB-1.0-V/A		Verde/ Amarelo ●●	1	0.65	0.20±0.05	0.36±0.10	0.75-1.00
7010520004	TPAB-1.5-V/A	1.5		0.85	0.20±0.05	0.36±0.10	0.95-1.40	200
7010520006	TPAB-2.0-V/A	2		1.00	0.20±0.05	0.45±0.10	1.10-1.80	200
7010520008	TPAB-2.5-V/A	2.5		1.30	0.20±0.05	0.45±0.10	1.38-2.20	200
7010520010	TPAB-3.0-V/A	3		1.50	0.23±0.05	0.45±0.10	1.70-2.60	200
7010520012	TPAB-3.5-V/A	3.5		1.80	0.23±0.05	0.45±0.10	1.95-2.00	200
7010520014	TPAB-4.0-V/A	4		2.00	0.25±0.05	0.45±0.10	2.20-3.40	200
7010520016	TPAB-4.5-V/A	4.5		2.30	0.28±0.05	0.56±0.10	2.50-3.80	100
7010520018	TPAB-5.0-V/A	5		2.50	0.28±0.05	0.56±0.10	2.80-4.20	100
7010520020	TPAB-6.0-V/A	6		3.00	0.28±0.05	0.56±0.10	3.30-5.00	100
7010520022	TPAB-7.0-V/A	7		3.50	0.30±0.05	0.56±0.10	3.90-5.70	100
7010520024	TPAB-8.0-V/A	8		4.00	0.30±0.08	0.56±0.10	4.40-6.50	100
7010520026	TPAB-9.0-V/A	9		4.50	0.30±0.08	0.56±0.10	5.00-7.30	100
7010520028	TPAB-10.0-V/A	10		5.00	0.30±0.08	0.56±0.10	5.50-8.10	100
7010520030	TPAB-12.0-V/A	12		6.00	0.30±0.08	0.56±0.10	6.60-9.70	100
7010520032	TPAB-14.0-V/A	14		7.00	0.35±0.10	0.70±0.10	7.70-11.30	100
7010520034	TPAB-16.0-V/A	16		8.00	0.35±0.10	0.70±0.10	8.80-12.90	100
7010520036	TPAB-18.0-V/A	18		9.00	0.35±0.10	0.70±0.10	9.90-14.80	100
7010520038	TPAB-20.0-V/A	20		10.00	0.40±0.10	0.83±0.10	11.00-16.80	100
7010520040	TPAB-22.0-V/A	22		11.00	0.40±0.12	0.83±0.15	12.10-18.40	100
7010520042	TPAB-25.0-V/A	25		12.50	0.45±0.12	0.90±0.15	13.80-20.40	50
7010520044	TPAB-30.0-V/A	30		15.00	0.45±0.12	1.00±0.15	16.50-24.00	50
7010520046	TPAB-35.0-V/A	35		17.50	0.45±0.12	1.00±0.15	19.30-28.00	50

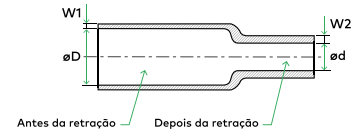
Tubo poliolefina em bobina

Temperatura de serviço: -55°C a +125°C

Temperatura mínima de retração: +70°C

Tensão nominal: 600V

Retração: 2:1



TUBO POLIOLEFINA EM BOBINA

CÓDIGO	REFERÊNCIA	COR	Ø D MÍN. ANTES RET. (mm)	Ø d MÁX. APÓS RET. (mm)	W1 ESPESSURA MÍN. ANTES RET. (mm)	W2 ESPESSURA MÁX. APÓS RET. (mm)	Ø RECOMENDADO MÍN - MÁX (mm)	MÚLTIPLO DE VENDA (m)
7010520048	TPAB-40.0-V/A	Verde/ Amarelo 	40	20.00	0.50±0.12	1.00±0.15	22.00-32.00	50
7010520050	TPAB-45.0-V/A		45	22.50	0.50±0.15	1.00±0.20	24.80-36.00	25
7010520052	TPAB-50.0-V/A		50	25.00	0.50±0.15	1.10±0.20	27.50-40.00	25
7010520054	TPAB-60.0-V/A		60	30.00	0.60±0.20	1.30±0.20	33.00-48.00	25
7010520056	TPAB-80.0-V/A		80	40.00	0.60±0.20	1.46±0.20	44.00-64.00	25
7010520058	TPAB-100.0-V/A		100	50.00	0.65±0.20	1.46±0.20	55.00-80.00	25

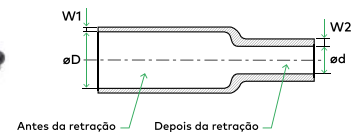
Tubo poliolefina em tubo de metro

Temperatura de serviço: -55°C a +125°C

Temperatura mínima de retração: +70°C

Tensão nominal: 600V

Retração: 2:1



TUBO POLIOLEFINA EM TUBO DE METRO

CÓDIGO	REFERÊNCIA	COR	Ø D MÍN. ANTES RET. (mm)	Ø d MÁX. APÓS RET. (mm)	W1 ESPESSURA MÍN. ANTES RET. (mm)	W2 ESPESSURA MÁX. APÓS RET. (mm)	Ø RECOMENDADO MÍN - MÁX (mm)	MÚLTIPLO DE VENDA (m)
7010521002	TPAM-1.0-PT	Preto 	1	0.65	0.20±0.05	0.36±0.10	0.75-1.00	100
7010521004	TPAM-1.5-PT		1.5	0.85	0.20±0.05	0.36±0.10	0.95-1.40	100
7010521006	TPAM-2.0-PT		2	1.00	0.20±0.05	0.45±0.10	1.10-1.80	100
7010521008	TPAM-2.5-PT		2.5	1.30	0.20±0.05	0.45±0.10	1.38-2.20	100
7010521010	TPAM-3.0-PT		3	1.50	0.23±0.05	0.45±0.10	1.70-2.60	100
7010521012	TPAM-3.5-PT		3.5	1.80	0.23±0.05	0.45±0.10	1.95-2.00	100
7010521014	TPAM-4.0-PT		4	2.00	0.25±0.05	0.45±0.10	2.20-3.40	100
7010521016	TPAM-4.5-PT		4.5	2.30	0.28±0.05	0.56±0.10	2.50-3.80	100
7010521018	TPAM-5.0-PT		5	2.50	0.28±0.05	0.56±0.10	2.80-4.20	50
7010521020	TPAM-6.0-PT		6	3.00	0.28±0.05	0.56±0.10	3.30-5.00	50
7010521022	TPAM-7.0-PT		7	3.50	0.30±0.05	0.56±0.10	3.90-5.70	50
7010521024	TPAM-8.0-PT		8	4.00	0.30±0.08	0.56±0.10	4.40-6.50	50
7010521026	TPAM-9.0-PT		9	4.50	0.30±0.08	0.56±0.10	5.00-7.30	50
7010521028	TPAM-10.0-PT		10	5.00	0.30±0.08	0.56±0.10	5.50-8.10	50
7010521030	TPAM-12.0-PT		12	6.00	0.30±0.08	0.56±0.10	6.60-9.70	50
7010521032	TPAM-14.0-PT		14	7.00	0.35±0.10	0.70±0.10	7.70-11.30	50
7010521034	TPAM-16.0-PT		16	8.00	0.35±0.10	0.70±0.10	8.80-12.90	50
7010521036	TPAM-18.0-PT		18	9.00	0.35±0.10	0.70±0.10	9.90-14.80	25
7010521038	TPAM-20.0-PT		20	10.00	0.40±0.10	0.83±0.10	11.00-16.80	25
7010521040	TPAM-22.0-PT		22	11.00	0.40±0.12	0.83±0.15	12.10-18.40	25
7010521042	TPAM-25.0-PT		25	12.50	0.45±0.12	0.90±0.15	13.80-20.40	25

TUBO POLIOLEFINA EM TUBO DE METRO

CÓDIGO	REFERÊNCIA	COR	Ø D MÍN. ANTES RET. (mm)	Ø d MÁX APÓS RET. (mm)	W1 ESPESSURA MÍN. ANTES RET. (mm)	W2 ESPESSURA MÁX. APÓS RET. (mm)	Ø RECOMENDADO MIN - MÁX (mm)	MÚLTIPLO DE VENDA (m)	
7010521044	TPAM-30.0-PT	Preto ●	30	15.00	0.45±0.12	1.00±0.15	16.50-24.00	10	
7010521046	TPAM-35.0-PT		35	17.50	0.45±0.12	1.00±0.15	19.30-28.00	10	
7010521048	TPAM-40.0-PT		40	20.00	0.50±0.12	1.00±0.15	22.00-32.00	10	
7010521050	TPAM-45.0-PT		45	22.50	0.50±0.15	1.00±0.20	24.80-36.00	10	
7010521052	TPAM-50.0-PT		50	25.00	0.50±0.15	1.10±0.20	27.50-40.00	10	
7010521054	TPAM-60.0-PT		60	30.00	0.60±0.20	1.30±0.20	33.00-48.00	10	
7010521056	TPAM-80.0-PT		80	40.00	0.60±0.20	1.46±0.20	44.00-64.00	10	
7010521058	TPAM-100.0-PT		100	50.00	0.65±0.20	1.46±0.20	55.00-80.00	5	
7010522002	TPAM-1.0-BR		Branco ○	1	0.65	0.20±0.05	0.36±0.10	0.75-1.00	100
7010522004	TPAM-1.5-BR			1.5	0.85	0.20±0.05	0.36±0.10	0.95-1.40	100
7010522006	TPAM-2.0-BR			2	1.00	0.20±0.05	0.45±0.10	1.10-1.80	100
7010522008	TPAM-2.5-BR			2.5	1.30	0.20±0.05	0.45±0.10	1.38-2.20	100
7010522010	TPAM-3.0-BR			3	1.50	0.23±0.05	0.45±0.10	1.70-2.60	100
7010522012	TPAM-3.5-BR			3.5	1.80	0.23±0.05	0.45±0.10	1.95-2.00	100
7010522014	TPAM-4.0-BR	4		2.00	0.25±0.05	0.45±0.10	2.20-3.40	100	
7010522016	TPAM-4.5-BR	4.5		2.30	0.28±0.05	0.56±0.10	2.50-3.80	100	
7010522018	TPAM-5.0-BR	5		2.50	0.28±0.05	0.56±0.10	2.80-4.20	50	
7010522020	TPAM-6.0-BR	6		3.00	0.28±0.05	0.56±0.10	3.30-5.00	50	
7010522022	TPAM-7.0-BR	7		3.50	0.30±0.05	0.56±0.10	3.90-5.70	50	
7010522024	TPAM-8.0-BR	8		4.00	0.30±0.08	0.56±0.10	4.40-6.50	50	
7010522026	TPAM-9.0-BR	9		4.50	0.30±0.08	0.56±0.10	5.00-7.30	50	
7010522028	TPAM-10.0-BR	10		5.00	0.30±0.08	0.56±0.10	5.50-8.10	50	
7010522030	TPAM-12.0-BR	12		6.00	0.30±0.08	0.56±0.10	6.60-9.70	50	
7010522032	TPAM-14.0-BR	14		7.00	0.35±0.10	0.70±0.10	7.70-11.30	50	
7010522034	TPAM-16.0-BR	16		8.00	0.35±0.10	0.70±0.10	8.80-12.90	50	
7010522036	TPAM-18.0-BR	18		9.00	0.35±0.10	0.70±0.10	9.90-14.80	25	
7010522038	TPAM-20.0-BR	20		10.00	0.40±0.10	0.83±0.10	11.00-16.80	25	
7010522040	TPAM-22.0-BR	22		11.00	0.40±0.12	0.83±0.15	12.10-18.40	25	
7010522042	TPAM-25.0-BR	25		12.50	0.45±0.12	0.90±0.15	13.80-20.40	25	
7010522044	TPAM-30.0-BR	30		15.00	0.45±0.12	1.00±0.15	16.50-24.00	10	
7010522046	TPAM-35.0-BR	35		17.50	0.45±0.12	1.00±0.15	19.30-28.00	10	
7010522048	TPAM-40.0-BR	40		20.00	0.50±0.12	1.00±0.15	22.00-32.00	10	
7010522050	TPAM-45.0-BR	45	22.50	0.50±0.15	1.00±0.20	24.80-36.00	10		
7010522052	TPAM-50.0-BR	50	25.00	0.50±0.15	1.10±0.20	27.50-40.00	10		
7010522054	TPAM-60.0-BR	60	30.00	0.60±0.20	1.30±0.20	33.00-48.00	10		
7010522056	TPAM-80.0-BR	80	40.00	0.60±0.20	1.46±0.20	44.00-64.00	10		
7010522058	TPAM-100.0-BR	100	50.00	0.65±0.20	1.46±0.20	55.00-80.00	5		
7010523002	TPAM-1.0-VM	Vermelho ●	1	0.65	0.20±0.05	0.36±0.10	0.75-1.00	100	
7010523004	TPAM-1.5-VM		1.5	0.85	0.20±0.05	0.36±0.10	0.95-1.40	100	
7010523006	TPAM-2.0-VM		2	1.00	0.20±0.05	0.45±0.10	1.10-1.80	100	
7010523008	TPAM-2.5-VM		2.5	1.30	0.20±0.05	0.45±0.10	1.38-2.20	100	
7010523010	TPAM-3.0-VM		3	1.50	0.23±0.05	0.45±0.10	1.70-2.60	100	
7010523012	TPAM-3.5-VM		3.5	1.80	0.23±0.05	0.45±0.10	1.95-2.00	100	
7010523014	TPAM-4.0-VM		4	2.00	0.25±0.05	0.45±0.10	2.20-3.40	100	
7010523016	TPAM-4.5-VM		4.5	2.30	0.28±0.05	0.56±0.10	2.50-3.80	100	
7010523018	TPAM-5.0-VM		5	2.50	0.28±0.05	0.56±0.10	2.80-4.20	50	
7010523020	TPAM-6.0-VM		6	3.00	0.28±0.05	0.56±0.10	3.30-5.00	50	
7010523022	TPAM-7.0-VM		7	3.50	0.30±0.05	0.56±0.10	3.90-5.70	50	

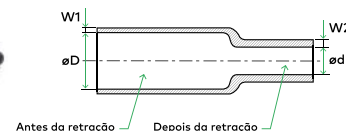
Tubo poliolefina em tubo de metro

Temperatura de serviço: -55°C a +125°C

Temperatura mínima de retração: +70°C

Tensão nominal: 600V

Retração: 2:1



TUBO POLIOLEFINA EM TUBO DE METRO

CÓDIGO	REFERÊNCIA	COR	Ø D MÍN. ANTES RET. (mm)	Ø d MÁX. APÓS RET. (mm)	W1 ESPESSURA MÍN. ANTES RET. (mm)	W2 ESPESSURA MÁX. APÓS RET. (mm)	Ø RECOMENDADO MÍN - MÁX (mm)	MÚLTIPLO DE VENDA (m)
7010523024	TPAM-8.0-VM	Vermelho ●	8	4.00	0.30±0.08	0.56±0.10	4.40-6.50	50
7010523026	TPAM-9.0-VM		9	4.50	0.30±0.08	0.56±0.10	5.00-7.30	50
7010523028	TPAM-10.0-VM		10	5.00	0.30±0.08	0.56±0.10	5.50-8.10	50
7010523030	TPAM-12.0-VM		12	6.00	0.30±0.08	0.56±0.10	6.60-9.70	50
7010523032	TPAM-14.0-VM		14	7.00	0.35±0.10	0.70±0.10	7.70-11.30	50
7010523034	TPAM-16.0-VM		16	8.00	0.35±0.10	0.70±0.10	8.80-12.90	50
7010523036	TPAM-18.0-VM		18	9.00	0.35±0.10	0.70±0.10	9.90-14.80	25
7010523038	TPAM-20.0-VM		20	10.00	0.40±0.10	0.83±0.10	11.00-16.80	25
7010523040	TPAM-22.0-VM		22	11.00	0.40±0.12	0.83±0.15	12.10-18.40	25
7010523042	TPAM-25.0-VM		25	12.50	0.45±0.12	0.90±0.15	13.80-20.40	25
7010523044	TPAM-30.0-VM		30	15.00	0.45±0.12	1.00±0.15	16.50-24.00	10
7010523046	TPAM-35.0-VM		35	17.50	0.45±0.12	1.00±0.15	19.30-28.00	10
7010523048	TPAM-40.0-VM		40	20.00	0.50±0.12	1.00±0.15	22.00-32.00	10
7010523050	TPAM-45.0-VM		45	22.50	0.50±0.15	1.00±0.20	24.80-36.00	10
7010523052	TPAM-50.0-VM		50	25.00	0.50±0.15	1.10±0.20	27.50-40.00	10
7010523054	TPAM-60.0-VM		60	30.00	0.60±0.20	1.30±0.20	33.00-48.00	10
7010523056	TPAM-80.0-VM		80	40.00	0.60±0.20	1.46±0.20	44.00-64.00	10
7010523058	TPAM-100.0-VM		100	50.00	0.65±0.20	1.46±0.20	55.00-80.00	5
7010524002	TPAM-1.0-AM	Amarelo ●	1	0.65	0.20±0.05	0.36±0.10	0.75-1.00	100
7010524004	TPAM-1.5-AM		1.5	0.85	0.20±0.05	0.36±0.10	0.95-1.40	100
7010524006	TPAM-2.0-AM		2	1.00	0.20±0.05	0.45±0.10	1.10-1.80	100
7010524008	TPAM-2.5-AM		2.5	1.30	0.20±0.05	0.45±0.10	1.38-2.20	100
7010524010	TPAM-3.0-AM		3	1.50	0.23±0.05	0.45±0.10	1.70-2.60	100
7010524012	TPAM-3.5-AM		3.5	1.80	0.23±0.05	0.45±0.10	1.95-2.00	100
7010524014	TPAM-4.0-AM		4	2.00	0.25±0.05	0.45±0.10	2.20-3.40	100
7010524016	TPAM-4.5-AM		4.5	2.30	0.28±0.05	0.56±0.10	2.50-3.80	100
7010524018	TPAM-5.0-AM		5	2.50	0.28±0.05	0.56±0.10	2.80-4.20	50
7010524020	TPAM-6.0-AM		6	3.00	0.28±0.05	0.56±0.10	3.30-5.00	50
7010524022	TPAM-7.0-AM		7	3.50	0.30±0.05	0.56±0.10	3.90-5.70	50
7010524024	TPAM-8.0-AM		8	4.00	0.30±0.08	0.56±0.10	4.40-6.50	50
7010524026	TPAM-9.0-AM		9	4.50	0.30±0.08	0.56±0.10	5.00-7.30	50
7010524028	TPAM-10.0-AM		10	5.00	0.30±0.08	0.56±0.10	5.50-8.10	50
7010524030	TPAM-12.0-AM		12	6.00	0.30±0.08	0.56±0.10	6.60-9.70	50
7010524032	TPAM-14.0-AM		14	7.00	0.35±0.10	0.70±0.10	7.70-11.30	50
7010524034	TPAM-16.0-AM		16	8.00	0.35±0.10	0.70±0.10	8.80-12.90	50
7010524036	TPAM-18.0-AM		18	9.00	0.35±0.10	0.70±0.10	9.90-14.80	25
7010524038	TPAM-20.0-AM		20	10.00	0.40±0.10	0.83±0.10	11.00-16.80	25
7010524040	TPAM-22.0-AM		22	11.00	0.40±0.12	0.83±0.15	12.10-18.40	25
7010524042	TPAM-25.0-AM		25	12.50	0.45±0.12	0.90±0.15	13.80-20.40	25
7010524044	TPAM-30.0-AM		30	15.00	0.45±0.12	1.00±0.15	16.50-24.00	10
7010524046	TPAM-35.0-AM		35	17.50	0.45±0.12	1.00±0.15	19.30-28.00	10
7010524048	TPAM-40.0-AM		40	20.00	0.50±0.12	1.00±0.15	22.00-32.00	10

TUBO POLIOLEFINA EM TUBO DE METRO

CÓDIGO	REFERÊNCIA	COR	Ø D MÍN. ANTES RET. (mm)	Ø d MÁX APÓS RET. (mm)	W1 ESPESSURA MÍN. ANTES RET. (mm)	W2 ESPESSURA MÁX. APÓS RET. (mm)	Ø RECOMENDADO MIN - MÁX (mm)	MÚLTIPLO DE VENDA (m)
7010524050	TPAM-45.0-AM	Amarelo ●	45	22.50	0.50±0.15	1.00±0.20	24.80-36.00	10
7010524052	TPAM-50.0-AM		50	25.00	0.50±0.15	1.10±0.20	27.50-40.00	10
7010524054	TPAM-60.0-AM		60	30.00	0.60±0.20	1.30±0.20	33.00-48.00	10
7010524056	TPAM-80.0-AM		80	40.00	0.60±0.20	1.46±0.20	44.00-64.00	10
7010524058	TPAM-100.0-AM		100	50.00	0.65±0.20	1.46±0.20	55.00-80.00	5
7010525002	TPAM-1.0-AZ	Azul ●	1	0.65	0.20±0.05	0.36±0.10	0.75-1.00	100
7010525004	TPAM-1.5-AZ		1.5	0.85	0.20±0.05	0.36±0.10	0.95-1.40	100
7010525006	TPAM-2.0-AZ		2	1.00	0.20±0.05	0.45±0.10	1.10-1.80	100
7010525008	TPAM-2.5-AZ		2.5	1.30	0.20±0.05	0.45±0.10	1.38-2.20	100
7010525010	TPAM-3.0-AZ		3	1.50	0.23±0.05	0.45±0.10	1.70-2.60	100
7010525012	TPAM-3.5-AZ		3.5	1.80	0.23±0.05	0.45±0.10	1.95-2.00	100
7010525014	TPAM-4.0-AZ		4	2.00	0.25±0.05	0.45±0.10	2.20-3.40	100
7010525016	TPAM-4.5-AZ		4.5	2.30	0.28±0.05	0.56±0.10	2.50-3.80	100
7010525018	TPAM-5.0-AZ		5	2.50	0.28±0.05	0.56±0.10	2.80-4.20	50
7010525020	TPAM-6.0-AZ		6	3.00	0.28±0.05	0.56±0.10	3.30-5.00	50
7010525022	TPAM-7.0-AZ		7	3.50	0.30±0.05	0.56±0.10	3.90-5.70	50
7010525024	TPAM-8.0-AZ		8	4.00	0.30±0.08	0.56±0.10	4.40-6.50	50
7010525026	TPAM-9.0-AZ		9	4.50	0.30±0.08	0.56±0.10	5.00-7.30	50
7010525028	TPAM-10.0-AZ		10	5.00	0.30±0.08	0.56±0.10	5.50-8.10	50
7010525030	TPAM-12.0-AZ		12	6.00	0.30±0.08	0.56±0.10	6.60-9.70	50
7010525032	TPAM-14.0-AZ		14	7.00	0.35±0.10	0.70±0.10	7.70-11.30	50
7010525034	TPAM-16.0-AZ		16	8.00	0.35±0.10	0.70±0.10	8.80-12.90	50
7010525036	TPAM-18.0-AZ		18	9.00	0.35±0.10	0.70±0.10	9.90-14.80	25
7010525038	TPAM-20.0-AZ		20	10.00	0.40±0.10	0.83±0.10	11.00-16.80	25
7010525040	TPAM-22.0-AZ		22	11.00	0.40±0.12	0.83±0.15	12.10-18.40	25
7010525042	TPAM-25.0-AZ	25	12.50	0.45±0.12	0.90±0.15	13.80-20.40	25	
7010525044	TPAM-30.0-AZ	30	15.00	0.45±0.12	1.00±0.15	16.50-24.00	10	
7010525046	TPAM-35.0-AZ	35	17.50	0.45±0.12	1.00±0.15	19.30-28.00	10	
7010525048	TPAM-40.0-AZ	40	20.00	0.50±0.12	1.00±0.15	22.00-32.00	10	
7010525050	TPAM-45.0-AZ	45	22.50	0.50±0.15	1.00±0.20	24.80-36.00	10	
7010525052	TPAM-50.0-AZ	50	25.00	0.50±0.15	1.10±0.20	27.50-40.00	10	
7010525054	TPAM-60.0-AZ	60	30.00	0.60±0.20	1.30±0.20	33.00-48.00	10	
7010525056	TPAM-80.0-AZ	80	40.00	0.60±0.20	1.46±0.20	44.00-64.00	10	
7010525058	TPAM-100.0-AZ	100	50.00	0.65±0.20	1.46±0.20	55.00-80.00	5	
7010526002	TPAM-1.0-VE	Verde ●	1	0.65	0.20±0.05	0.36±0.10	0.75-1.00	100
7010526004	TPAM-1.5-VE		1.5	0.85	0.20±0.05	0.36±0.10	0.95-1.40	100
7010526006	TPAM-2.0-VE		2	1.00	0.20±0.05	0.45±0.10	1.10-1.80	100
7010526008	TPAM-2.5-VE		2.5	1.30	0.20±0.05	0.45±0.10	1.38-2.20	100
7010526010	TPAM-3.0-VE		3	1.50	0.23±0.05	0.45±0.10	1.70-2.60	100
7010526012	TPAM-3.5-VE		3.5	1.80	0.23±0.05	0.45±0.10	1.95-2.00	100
7010526014	TPAM-4.0-VE		4	2.00	0.25±0.05	0.45±0.10	2.20-3.40	100
7010526016	TPAM-4.5-VE		4.5	2.30	0.28±0.05	0.56±0.10	2.50-3.80	100
7010526018	TPAM-5.0-VE		5	2.50	0.28±0.05	0.56±0.10	2.80-4.20	50
7010526020	TPAM-6.0-VE		6	3.00	0.28±0.05	0.56±0.10	3.30-5.00	50
7010526022	TPAM-7.0-VE	7	3.50	0.30±0.05	0.56±0.10	3.90-5.70	50	
7010526024	TPAM-8.0-VE	8	4.00	0.30±0.08	0.56±0.10	4.40-6.50	50	
7010526026	TPAM-9.0-VE	9	4.50	0.30±0.08	0.56±0.10	5.00-7.30	50	
7010526028	TPAM-10.0-VE	10	5.00	0.30±0.08	0.56±0.10	5.50-8.10	50	

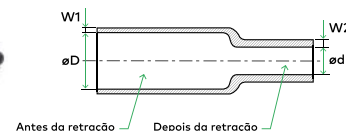
Tubo poliolefina em tubo de metro

Temperatura de serviço: -55°C a +125°C

Temperatura mínima de retração: +70°C

Tensão nominal: 600V

Retração: 2:1



TUBO POLIOLEFINA EM TUBO DE METRO

CÓDIGO	REFERÊNCIA	COR	Ø D MÍN. ANTES RET. (mm)	Ø d MÁX. APÓS RET. (mm)	W1 ESPESSURA MÍN. ANTES RET. (mm)	W2 ESPESSURA MÁX. APÓS RET. (mm)	Ø RECOMENDADO MÍN - MÁX (mm)	MÚLTIPLO DE VENDA (m)
7010526030	TPAM-12.0-VE	Verde ●	12	6.00	0.30±0.08	0.56±0.10	6.60-9.70	50
7010526032	TPAM-14.0-VE		14	7.00	0.35±0.10	0.70±0.10	7.70-11.30	50
7010526034	TPAM-16.0-VE		16	8.00	0.35±0.10	0.70±0.10	8.80-12.90	50
7010526036	TPAM-18.0-VE		18	9.00	0.35±0.10	0.70±0.10	9.90-14.80	25
7010526038	TPAM-20.0-VE		20	10.00	0.40±0.10	0.83±0.10	11.00-16.80	25
7010526040	TPAM-22.0-VE		22	11.00	0.40±0.12	0.83±0.15	12.10-18.40	25
7010526042	TPAM-25.0-VE		25	12.50	0.45±0.12	0.90±0.15	13.80-20.40	25
7010526044	TPAM-30.0-VE		30	15.00	0.45±0.12	1.00±0.15	16.50-24.00	10
7010526046	TPAM-35.0-VE		35	17.50	0.45±0.12	1.00±0.15	19.30-28.00	10
7010526048	TPAM-40.0-VE		40	20.00	0.50±0.12	1.00±0.15	22.00-32.00	10
7010526050	TPAM-45.0-VE		45	22.50	0.50±0.15	1.00±0.20	24.80-36.00	10
7010526052	TPAM-50.0-VE		50	25.00	0.50±0.15	1.10±0.20	27.50-40.00	10
7010526054	TPAM-60.0-VE		60	30.00	0.60±0.20	1.30±0.20	33.00-48.00	10
7010526056	TPAM-80.0-VE		80	40.00	0.60±0.20	1.46±0.20	44.00-64.00	10
7010526058	TPAM-100.0-VE		100	50.00	0.65±0.20	1.46±0.20	55.00-80.00	5
7010527002	TPAM-1.0-TR	Transparente ●	1	0.65	0.20±0.05	0.36±0.10	0.75-1.00	100
7010527004	TPAM-1.5-TR		1.5	0.85	0.20±0.05	0.36±0.10	0.95-1.40	100
7010527006	TPAM-2.0-TR		2	1.00	0.20±0.05	0.45±0.10	1.10-1.80	100
7010527008	TPAM-2.5-TR		2.5	1.30	0.20±0.05	0.45±0.10	1.38-2.20	100
7010527010	TPAM-3.0-TR		3	1.50	0.23±0.05	0.45±0.10	1.70-2.60	100
7010527012	TPAM-3.5-TR		3.5	1.80	0.23±0.05	0.45±0.10	1.95-2.00	100
7010527014	TPAM-4.0-TR		4	2.00	0.25±0.05	0.45±0.10	2.20-3.40	100
7010527016	TPAM-4.5-TR		4.5	2.30	0.28±0.05	0.56±0.10	2.50-3.80	100
7010527018	TPAM-5.0-TR		5	2.50	0.28±0.05	0.56±0.10	2.80-4.20	50
7010527020	TPAM-6.0-TR		6	3.00	0.28±0.05	0.56±0.10	3.30-5.00	50
7010527022	TPAM-7.0-TR		7	3.50	0.30±0.05	0.56±0.10	3.90-5.70	50
7010527024	TPAM-8.0-TR		8	4.00	0.30±0.08	0.56±0.10	4.40-6.50	50
7010527026	TPAM-9.0-TR		9	4.50	0.30±0.08	0.56±0.10	5.00-7.30	50
7010527028	TPAM-10.0-TR		10	5.00	0.30±0.08	0.56±0.10	5.50-8.10	50
7010527030	TPAM-12.0-TR		12	6.00	0.30±0.08	0.56±0.10	6.60-9.70	50
7010527032	TPAM-14.0-TR		14	7.00	0.35±0.10	0.70±0.10	7.70-11.30	50
7010527034	TPAM-16.0-TR		16	8.00	0.35±0.10	0.70±0.10	8.80-12.90	50
7010527036	TPAM-18.0-TR		18	9.00	0.35±0.10	0.70±0.10	9.90-14.80	25
7010527038	TPAM-20.0-TR		20	10.00	0.40±0.10	0.83±0.10	11.00-16.80	25
7010527040	TPAM-22.0-TR		22	11.00	0.40±0.12	0.83±0.15	12.10-18.40	25
7010527042	TPAM-25.0-TR		25	12.50	0.45±0.12	0.90±0.15	13.80-20.40	25
7010527044	TPAM-30.0-TR		30	15.00	0.45±0.12	1.00±0.15	16.50-24.00	10
7010527046	TPAM-35.0-TR		35	17.50	0.45±0.12	1.00±0.15	19.30-28.00	10
7010527048	TPAM-40.0-TR		40	20.00	0.50±0.12	1.00±0.15	22.00-32.00	10
7010527050	TPAM-45.0-TR		45	22.50	0.50±0.15	1.00±0.20	24.80-36.00	10
7010527052	TPAM-50.0-TR		50	25.00	0.50±0.15	1.10±0.20	27.50-40.00	10
7010527054	TPAM-60.0-TR		60	30.00	0.60±0.20	1.30±0.20	33.00-48.00	10

TUBO POLIOLEFINA EM TUBO DE METRO

CÓDIGO	REFERÊNCIA	COR	Ø D MÍN. ANTES RET. (mm)	Ø d MÁX APÓS RET. (mm)	W1 ESPESSURA MÍN. ANTES RET. (mm)	W2 ESPESSURA MÁX. APÓS RET. (mm)	Ø RECOMENDADO MIN - MÁX (mm)	MÚLTIPLO DE VENDA (m)
7010527056	TPAM-80.0-TR	Transparente	80	40.00	0.60±0.20	1.46±0.20	44.00-64.00	10
7010527058	TPAM-100.0-TR		100	50.00	0.65±0.20	1.46±0.20	55.00-80.00	5
7010528002	TPAM-1.0-CZ		1	0.65	0.20±0.05	0.36±0.10	0.75-1.00	100
7010528004	TPAM-1.5-CZ		1.5	0.85	0.20±0.05	0.36±0.10	0.95-1.40	100
7010528006	TPAM-2.0-CZ		2	1.00	0.20±0.05	0.45±0.10	1.10-1.80	100
7010528008	TPAM-2.5-CZ		2.5	1.30	0.20±0.05	0.45±0.10	1.38-2.20	100
7010528010	TPAM-3.0-CZ		3	1.50	0.23±0.05	0.45±0.10	1.70-2.60	100
7010528012	TPAM-3.5-CZ		3.5	1.80	0.23±0.05	0.45±0.10	1.95-2.00	100
7010528014	TPAM-4.0-CZ		4	2.00	0.25±0.05	0.45±0.10	2.20-3.40	100
7010528016	TPAM-4.5-CZ		4.5	2.30	0.28±0.05	0.56±0.10	2.50-3.80	100
7010528018	TPAM-5.0-CZ	5	2.50	0.28±0.05	0.56±0.10	2.80-4.20	50	
7010528020	TPAM-6.0-CZ	6	3.00	0.28±0.05	0.56±0.10	3.30-5.00	50	
7010528022	TPAM-7.0-CZ	7	3.50	0.30±0.05	0.56±0.10	3.90-5.70	50	
7010528024	TPAM-8.0-CZ	8	4.00	0.30±0.08	0.56±0.10	4.40-6.50	50	
7010528026	TPAM-9.0-CZ	9	4.50	0.30±0.08	0.56±0.10	5.00-7.30	50	
7010528028	TPAM-10.0-CZ	10	5.00	0.30±0.08	0.56±0.10	5.50-8.10	50	
7010528030	TPAM-12.0-CZ	Cinzento	12	6.00	0.30±0.08	0.56±0.10	6.60-9.70	50
7010528032	TPAM-14.0-CZ		14	7.00	0.35±0.10	0.70±0.10	7.70-11.30	50
7010528034	TPAM-16.0-CZ		16	8.00	0.35±0.10	0.70±0.10	8.80-12.90	50
7010528036	TPAM-18.0-CZ		18	9.00	0.35±0.10	0.70±0.10	9.90-14.80	25
7010528038	TPAM-20.0-CZ		20	10.00	0.40±0.10	0.83±0.10	11.00-16.80	25
7010528040	TPAM-22.0-CZ		22	11.00	0.40±0.12	0.83±0.15	12.10-18.40	25
7010528042	TPAM-25.0-CZ		25	12.50	0.45±0.12	0.90±0.15	13.80-20.40	25
7010528044	TPAM-30.0-CZ		30	15.00	0.45±0.12	1.00±0.15	16.50-24.00	10
7010528046	TPAM-35.0-CZ		35	17.50	0.45±0.12	1.00±0.15	19.30-28.00	10
7010528048	TPAM-40.0-CZ		40	20.00	0.50±0.12	1.00±0.15	22.00-32.00	10
7010528050	TPAM-45.0-CZ	45	22.50	0.50±0.15	1.00±0.20	24.80-36.00	10	
7010528052	TPAM-50.0-CZ	50	25.00	0.50±0.15	1.10±0.20	27.50-40.00	10	
7010528054	TPAM-60.0-CZ	60	30.00	0.60±0.20	1.30±0.20	33.00-48.00	10	
7010528056	TPAM-80.0-CZ	80	40.00	0.60±0.20	1.46±0.20	44.00-64.00	10	
7010528058	TPAM-100.0-CZ	100	50.00	0.65±0.20	1.46±0.20	55.00-80.00	5	
7010529002	TPAM-1.0-CA	Castanho	1	0.65	0.20±0.05	0.36±0.10	0.75-1.00	100
7010529004	TPAM-1.5-CA		1.5	0.85	0.20±0.05	0.36±0.10	0.95-1.40	100
7010529006	TPAM-2.0-CA		2	1.00	0.20±0.05	0.45±0.10	1.10-1.80	100
7010529008	TPAM-2.5-CA		2.5	1.30	0.20±0.05	0.45±0.10	1.38-2.20	100
7010529010	TPAM-3.0-CA		3	1.50	0.23±0.05	0.45±0.10	1.70-2.60	100
7010529012	TPAM-3.5-CA		3.5	1.80	0.23±0.05	0.45±0.10	1.95-2.00	100
7010529014	TPAM-4.0-CA		4	2.00	0.25±0.05	0.45±0.10	2.20-3.40	100
7010529016	TPAM-4.5-CA		4.5	2.30	0.28±0.05	0.56±0.10	2.50-3.80	100
7010529018	TPAM-5.0-CA		5	2.50	0.28±0.05	0.56±0.10	2.80-4.20	50
7010529020	TPAM-6.0-CA		6	3.00	0.28±0.05	0.56±0.10	3.30-5.00	50
7010529022	TPAM-7.0-CA	7	3.50	0.30±0.05	0.56±0.10	3.90-5.70	50	
7010529024	TPAM-8.0-CA	8	4.00	0.30±0.08	0.56±0.10	4.40-6.50	50	
7010529026	TPAM-9.0-CA	9	4.50	0.30±0.08	0.56±0.10	5.00-7.30	50	
7010529028	TPAM-10.0-CA	10	5.00	0.30±0.08	0.56±0.10	5.50-8.10	50	
7010529030	TPAM-12.0-CA	12	6.00	0.30±0.08	0.56±0.10	6.60-9.70	50	
7010529032	TPAM-14.0-CA	14	7.00	0.35±0.10	0.70±0.10	7.70-11.30	50	
7010529034	TPAM-16.0-CA	16	8.00	0.35±0.10	0.70±0.10	8.80-12.90	50	

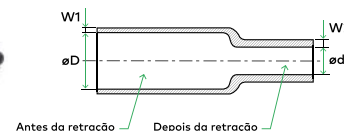
Tubo poliolefina em tubo de metro

Temperatura de serviço: -55°C a +125°C

Temperatura mínima de retração: +70°C

Tensão nominal: 600V

Retração: 2:1



TUBO POLIOLEFINA EM TUBO DE METRO

CÓDIGO	REFERÊNCIA	COR	Ø D MÍN. ANTES RET. (mm)	Ø d MÁX. APÓS RET. (mm)	W1 ESPESSURA MÍN. ANTES RET. (mm)	W2 ESPESSURA MÁX. APÓS RET. (mm)	Ø RECOMENDADO MÍN - MÁX (mm)	MÚLTIPLO DE VENDA (m)	
7010529036	TPAM-18.0-CA	Castanho	18	9.00	0.35±0.10	0.70±0.10	9.90-14.80	25	
7010529038	TPAM-20.0-CA		20	10.00	0.40±0.10	0.83±0.10	11.00-16.80	25	
7010529040	TPAM-22.0-CA		22	11.00	0.40±0.12	0.83±0.15	12.10-18.40	25	
7010529042	TPAM-25.0-CA		25	12.50	0.45±0.12	0.90±0.15	13.80-20.40	25	
7010529044	TPAM-30.0-CA		30	15.00	0.45±0.12	1.00±0.15	16.50-24.00	10	
7010529046	TPAM-35.0-CA		35	17.50	0.45±0.12	1.00±0.15	19.30-28.00	10	
7010529048	TPAM-40.0-CA		40	20.00	0.50±0.12	1.00±0.15	22.00-32.00	10	
7010529050	TPAM-45.0-CA		45	22.50	0.50±0.15	1.00±0.20	24.80-36.00	10	
7010529052	TPAM-50.0-CA		50	25.00	0.50±0.15	1.10±0.20	27.50-40.00	10	
7010529054	TPAM-60.0-CA		60	30.00	0.60±0.20	1.30±0.20	33.00-48.00	10	
7010529056	TPAM-80.0-CA		80	40.00	0.60±0.20	1.46±0.20	44.00-64.00	10	
7010529058	TPAM-100.0-CA		100	50.00	0.65±0.20	1.46±0.20	55.00-80.00	5	
7010530002	TPAM-1.0-V/A		Verde/ Amarelo	1	0.65	0.20±0.05	0.36±0.10	0.75-1.00	100
7010530004	TPAM-1.5-V/A			1.5	0.85	0.20±0.05	0.36±0.10	0.95-1.40	100
7010530006	TPAM-2.0-V/A	2		1.00	0.20±0.05	0.45±0.10	1.10-1.80	100	
7010530008	TPAM-2.5-V/A	2.5		1.30	0.20±0.05	0.45±0.10	1.38-2.20	100	
7010530010	TPAM-3.0-V/A	3		1.50	0.23±0.05	0.45±0.10	1.70-2.60	100	
7010530012	TPAM-3.5-V/A	3.5		1.80	0.23±0.05	0.45±0.10	1.95-2.00	100	
7010530014	TPAM-4.0-V/A	4		2.00	0.25±0.05	0.45±0.10	2.20-3.40	100	
7010530016	TPAM-4.5-V/A	4.5		2.30	0.28±0.05	0.56±0.10	2.50-3.80	100	
7010530018	TPAM-5.0-V/A	5		2.50	0.28±0.05	0.56±0.10	2.80-4.20	50	
7010530020	TPAM-6.0-V/A	6		3.00	0.28±0.05	0.56±0.10	3.30-5.00	50	
7010530022	TPAM-7.0-V/A	7		3.50	0.30±0.05	0.56±0.10	3.90-5.70	50	
7010530024	TPAM-8.0-V/A	8		4.00	0.30±0.08	0.56±0.10	4.40-6.50	50	
7010530026	TPAM-9.0-V/A	9		4.50	0.30±0.08	0.56±0.10	5.00-7.30	50	
7010530028	TPAM-10.0-V/A	10		5.00	0.30±0.08	0.56±0.10	5.50-8.10	50	
7010530030	TPAM-12.0-V/A	12		6.00	0.30±0.08	0.56±0.10	6.60-9.70	50	
7010530032	TPAM-14.0-V/A	14		7.00	0.35±0.10	0.70±0.10	7.70-11.30	50	
7010530034	TPAM-16.0-V/A	16		8.00	0.35±0.10	0.70±0.10	8.80-12.90	50	
7010530036	TPAM-18.0-V/A	18		9.00	0.35±0.10	0.70±0.10	9.90-14.80	25	
7010530038	TPAM-20.0-V/A	20		10.00	0.40±0.10	0.83±0.10	11.00-16.80	25	
7010530040	TPAM-22.0-V/A	22		11.00	0.40±0.12	0.83±0.15	12.10-18.40	25	
7010530042	TPAM-25.0-V/A	25		12.50	0.45±0.12	0.90±0.15	13.80-20.40	25	
7010530044	TPAM-30.0-V/A	30		15.00	0.45±0.12	1.00±0.15	16.50-24.00	10	
7010530046	TPAM-35.0-V/A	35		17.50	0.45±0.12	1.00±0.15	19.30-28.00	10	
7010530048	TPAM-40.0-V/A	40		20.00	0.50±0.12	1.00±0.15	22.00-32.00	10	
7010530050	TPAM-45.0-V/A	45		22.50	0.50±0.15	1.00±0.20	24.80-36.00	10	
7010530052	TPAM-50.0-V/A	50		25.00	0.50±0.15	1.10±0.20	27.50-40.00	10	
7010530054	TPAM-60.0-V/A	60		30.00	0.60±0.20	1.30±0.20	33.00-48.00	10	
7010530056	TPAM-80.0-V/A	80		40.00	0.60±0.20	1.46±0.20	44.00-64.00	10	
7010530058	TPAM-100.0-V/A	100	50.00	0.65±0.20	1.46±0.20	55.00-80.00	5		

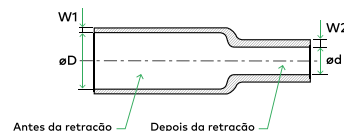
Tubo poliolefina em caixa

Temperatura de serviço: -55°C a +125°C

Temperatura mínima de retração: +70°C

Tensão nominal: 600V

Retração: 2:1



TUBO POLIOLEFINA EM CAIXA

CÓDIGO	REFERÊNCIA	METRAGEM/ CAIXA (m)	COR	Ø D MÍN. ANTES RET. (mm)	Ø d MÁX. APÓS RET. (mm)	W1 ESPESSURA MÍN. ANTES RET. (mm)	W2 ESPESSURA MÁX. APÓS RET. (mm)	Ø RECOMENDADO MIN - MÁX (mm)	MÚLTIPLO DE VENDA (un)
7010531002	TPAC-1.0-PT	20	Preto ●	1	0.65	0.20±0.05	0.36±0.10	0.75-1.00	1
7010531004	TPAC-1.5-PT	20		1.5	0.85	0.20±0.05	0.36±0.10	0.95-1.40	1
7010531006	TPAC-2.0-PT	15		2	1.00	0.20±0.05	0.45±0.10	1.10-1.80	1
7010531008	TPAC-3.0-PT	15		3	1.50	0.23±0.05	0.45±0.10	1.70-2.60	1
7010531010	TPAC-4.5-PT	12		4.5	2.30	0.28±0.05	0.56±0.10	2.50-3.80	1
7010531012	TPAC-6.0-PT	12		6	3.00	0.28±0.05	0.56±0.10	3.30-5.00	1
7010531014	TPAC-9.0-PT	8		9	4.50	0.30±0.08	0.56±0.10	5.00-7.30	1
7010531016	TPAC-12.0-PT	8		12	6.00	0.30±0.08	0.56±0.10	6.60-9.70	1
7010531018	TPAC-16.0-PT	8		16	8.00	0.35±0.10	0.70±0.10	8.80-12.90	1
7010531020	TPAC-18.0-PT	5		18	9.00	0.35±0.10	0.70±0.10	9.90-14.80	1
7010531022	TPAC-25.0-PT	5	25	12.50	0.45±0.12	0.90±0.15	13.80-20.40	1	
7010532002	TPAC-1.0-BR	20	Branco ○	1	0.65	0.20±0.05	0.36±0.10	0.75-1.00	1
7010532004	TPAC-1.5-BR	20		1.5	0.85	0.20±0.05	0.36±0.10	0.95-1.40	1
7010532006	TPAC-2.0-BR	15		2	1.00	0.20±0.05	0.45±0.10	1.10-1.80	1
7010532008	TPAC-3.0-BR	15		3	1.50	0.23±0.05	0.45±0.10	1.70-2.60	1
7010532010	TPAC-4.5-BR	12		4.5	2.30	0.28±0.05	0.56±0.10	2.50-3.80	1
7010532012	TPAC-6.0-BR	12		6	3.00	0.28±0.05	0.56±0.10	3.30-5.00	1
7010532014	TPAC-9.0-BR	8		9	4.50	0.30±0.08	0.56±0.10	5.00-7.30	1
7010532016	TPAC-12.0-BR	8		12	6.00	0.30±0.08	0.56±0.10	6.60-9.70	1
7010532018	TPAC-16.0-BR	8		16	8.00	0.35±0.10	0.70±0.10	8.80-12.90	1
7010532020	TPAC-18.0-BR	5		18	9.00	0.35±0.10	0.70±0.10	9.90-14.80	1
7010532022	TPAC-25.0-BR	5	25	12.50	0.45±0.12	0.90±0.15	13.80-20.40	1	
7010533002	TPAC-1.0-VM	20	Vermelho ●	1	0.65	0.20±0.05	0.36±0.10	0.75-1.00	1
7010533004	TPAC-1.5-VM	20		1.5	0.85	0.20±0.05	0.36±0.10	0.95-1.40	1
7010533006	TPAC-2.0-VM	15		2	1.00	0.20±0.05	0.45±0.10	1.10-1.80	1
7010533008	TPAC-3.0-VM	15		3	1.50	0.23±0.05	0.45±0.10	1.70-2.60	1
7010533010	TPAC-4.5-VM	12		4.5	2.30	0.28±0.05	0.56±0.10	2.50-3.80	1
7010533012	TPAC-6.0-VM	12		6	3.00	0.28±0.05	0.56±0.10	3.30-5.00	1
7010533014	TPAC-9.0-VM	8		9	4.50	0.30±0.08	0.56±0.10	5.00-7.30	1
7010533016	TPAC-12.0-VM	8		12	6.00	0.30±0.08	0.56±0.10	6.60-9.70	1
7010533018	TPAC-16.0-VM	8		16	8.00	0.35±0.10	0.70±0.10	8.80-12.90	1
7010533020	TPAC-18.0-VM	5		18	9.00	0.35±0.10	0.70±0.10	9.90-14.80	1
7010533022	TPAC-25.0-VM	5	25	12.50	0.45±0.12	0.90±0.15	13.80-20.40	1	
7010534002	TPAC-1.0-AM	20	Amarelo ●	1	0.65	0.20±0.05	0.36±0.10	0.75-1.00	1
7010534004	TPAC-1.5-AM	20		1.5	0.85	0.20±0.05	0.36±0.10	0.95-1.40	1
7010534006	TPAC-2.0-AM	15		2	1.00	0.20±0.05	0.45±0.10	1.10-1.80	1
7010534008	TPAC-3.0-AM	15		3	1.50	0.23±0.05	0.45±0.10	1.70-2.60	1
7010534010	TPAC-4.5-AM	12		4.5	2.30	0.28±0.05	0.56±0.10	2.50-3.80	1
7010534012	TPAC-6.0-AM	12		6	3.00	0.28±0.05	0.56±0.10	3.30-5.00	1
7010534014	TPAC-9.0-AM	8		9	4.50	0.30±0.08	0.56±0.10	5.00-7.30	1
7010534016	TPAC-12.0-AM	8		12	6.00	0.30±0.08	0.56±0.10	6.60-9.70	1
7010534018	TPAC-16.0-AM	8		16	8.00	0.35±0.10	0.70±0.10	8.80-12.90	1

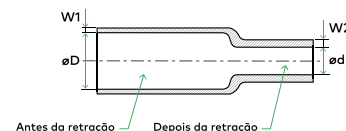
Tubo poliolefina em caixa

Temperatura de serviço: -55°C a +125°C

Temperatura mínima de retração: +70°C

Tensão nominal: 600V

Retração: 2:1

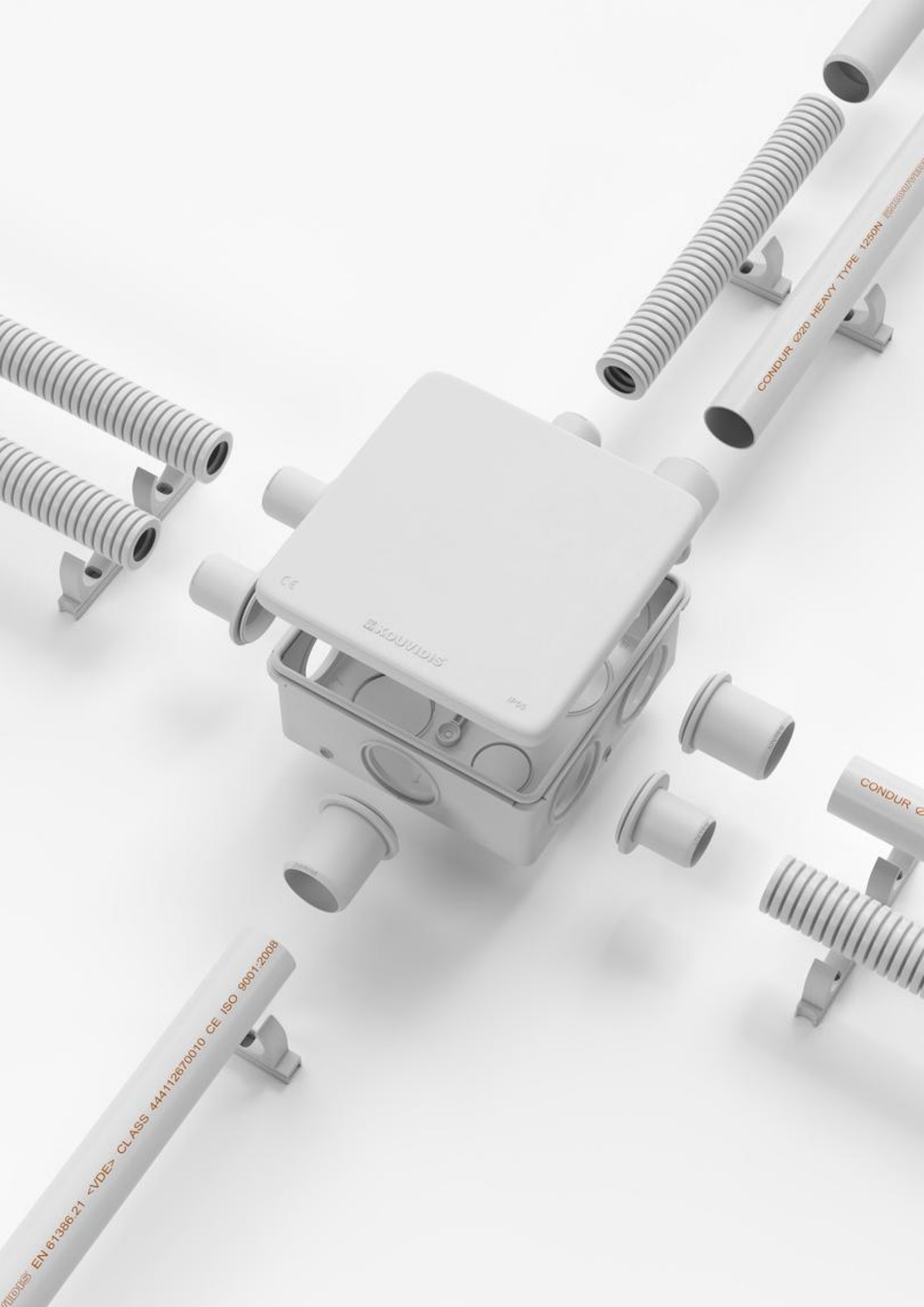


TUBO POLIOLEFINA EM CAIXA

CÓDIGO	REFERÊNCIA	METRAGEM/ CAIXA (m)	COR	Ø D MÍN. ANTES RET. (mm)	Ø d MÁX. APÓS RET. (mm)	W1 ESPESSURA MÍN. ANTES RET. (mm)	W2 ESPESSURA MÁX. APÓS RET. (mm)	Ø RECOMENDADO MÍN - MÁX (mm)	MÚLTIPLO DE VENDA (un)
7010534020	TPAC-18.0-AM	5	Amarelo ●	18	9.00	0.35±0.10	0.70±0.10	9.90-14.80	1
7010534022	TPAC-25.0-AM	5		25	12.50	0.45±0.12	0.90±0.15	13.80-20.40	1
7010535002	TPAC-1.0-AZ	20		1	0.65	0.20±0.05	0.36±0.10	0.75-1.00	1
7010535004	TPAC-1.5-AZ	20		1.5	0.85	0.20±0.05	0.36±0.10	0.95-1.40	1
7010535006	TPAC-2.0-AZ	15		2	1.00	0.20±0.05	0.45±0.10	1.10-1.80	1
7010535008	TPAC-3.0-AZ	15	3	1.50	0.23±0.05	0.45±0.10	1.70-2.60	1	
7010535010	TPAC-4.5-AZ	12	4.5	2.30	0.28±0.05	0.56±0.10	2.50-3.80	1	
7010535012	TPAC-6.0-AZ	12	Azul ●	6	3.00	0.28±0.05	0.56±0.10	3.30-5.00	1
7010535014	TPAC-9.0-AZ	8		9	4.50	0.30±0.08	0.56±0.10	5.00-7.30	1
7010535016	TPAC-12.0-AZ	8		12	6.00	0.30±0.08	0.56±0.10	6.60-9.70	1
7010535018	TPAC-16.0-AZ	8		16	8.00	0.35±0.10	0.70±0.10	8.80-12.90	1
7010535020	TPAC-18.0-AZ	5		18	9.00	0.35±0.10	0.70±0.10	9.90-14.80	1
7010535022	TPAC-25.0-AZ	5	25	12.50	0.45±0.12	0.90±0.15	13.80-20.40	1	
7010536002	TPAC-1.0-VE	20	Verde ●	1	0.65	0.20±0.05	0.36±0.10	0.75-1.00	1
7010536004	TPAC-1.5-VE	20		1.5	0.85	0.20±0.05	0.36±0.10	0.95-1.40	1
7010536006	TPAC-2.0-VE	15		2	1.00	0.20±0.05	0.45±0.10	1.10-1.80	1
7010536008	TPAC-3.0-VE	15		3	1.50	0.23±0.05	0.45±0.10	1.70-2.60	1
7010536010	TPAC-4.5-VE	12		4.5	2.30	0.28±0.05	0.56±0.10	2.50-3.80	1
7010536012	TPAC-6.0-VE	12	6	3.00	0.28±0.05	0.56±0.10	3.30-5.00	1	
7010536014	TPAC-9.0-VE	8	9	4.50	0.30±0.08	0.56±0.10	5.00-7.30	1	
7010536016	TPAC-12.0-VE	8	12	6.00	0.30±0.08	0.56±0.10	6.60-9.70	1	
7010536018	TPAC-16.0-VE	8	16	8.00	0.35±0.10	0.70±0.10	8.80-12.90	1	
7010536020	TPAC-18.0-VE	5	18	9.00	0.35±0.10	0.70±0.10	9.90-14.80	1	
7010536022	TPAC-25.0-VE	5	25	12.50	0.45±0.12	0.90±0.15	13.80-20.40	1	
7010537002	TPAC-1.0-TR	20	Transpa- rente ●	1	0.65	0.20±0.05	0.36±0.10	0.75-1.00	1
7010537004	TPAC-1.5-TR	20		1.5	0.85	0.20±0.05	0.36±0.10	0.95-1.40	1
7010537006	TPAC-2.0-TR	15		2	1.00	0.20±0.05	0.45±0.10	1.10-1.80	1
7010537008	TPAC-3.0-TR	15		3	1.50	0.23±0.05	0.45±0.10	1.70-2.60	1
7010537010	TPAC-4.5-TR	12		4.5	2.30	0.28±0.05	0.56±0.10	2.50-3.80	1
7010537012	TPAC-6.0-TR	12		6	3.00	0.28±0.05	0.56±0.10	3.30-5.00	1
7010537014	TPAC-9.0-TR	8		9	4.50	0.30±0.08	0.56±0.10	5.00-7.30	1
7010537016	TPAC-12.0-TR	8		12	6.00	0.30±0.08	0.56±0.10	6.60-9.70	1
7010537018	TPAC-16.0-TR	8		16	8.00	0.35±0.10	0.70±0.10	8.80-12.90	1
7010537020	TPAC-18.0-TR	5		18	9.00	0.35±0.10	0.70±0.10	9.90-14.80	1
7010537022	TPAC-25.0-TR	5	25	12.50	0.45±0.12	0.90±0.15	13.80-20.40	1	
7010538002	TPAC-1.0-CZ	20	Cinzento ●	1	0.65	0.20±0.05	0.36±0.10	0.75-1.00	1
7010538004	TPAC-1.5-CZ	20		1.5	0.85	0.20±0.05	0.36±0.10	0.95-1.40	1
7010538006	TPAC-2.0-CZ	15		2	1.00	0.20±0.05	0.45±0.10	1.10-1.80	1
7010538008	TPAC-3.0-CZ	15		3	1.50	0.23±0.05	0.45±0.10	1.70-2.60	1
7010538010	TPAC-4.5-CZ	12		4.5	2.30	0.28±0.05	0.56±0.10	2.50-3.80	1
7010538012	TPAC-6.0-CZ	12		6	3.00	0.28±0.05	0.56±0.10	3.30-5.00	1
7010538014	TPAC-9.0-CZ	8		9	4.50	0.30±0.08	0.56±0.10	5.00-7.30	1

TUBO POLIOLEFINA EM CAIXA

CÓDIGO	REFERÊNCIA	METRAGEM/ CAIXA (m)	COR	Ø D MÍN. ANTES RET. (mm)	Ø d MÁX APÓS RET. (mm)	W1 ESPESSURA MÍN. ANTES RET. (mm)	W2 ESPESSURA MÁX. APÓS RET. (mm)	Ø RECOMENDADO MIN - MÁX (mm)	MÚLTIPLO DE VENDA (un)
7010538016	TPAC-12.0-CZ	8	Cinzento ●	12	6.00	0.30±0.08	0.56±0.10	6.60-9.70	1
7010538018	TPAC-16.0-CZ	8		16	8.00	0.35±0.10	0.70±0.10	8.80-12.90	1
7010538020	TPAC-18.0-CZ	5		18	9.00	0.35±0.10	0.70±0.10	9.90-14.80	1
7010538022	TPAC-25.0-CZ	5		25	12.50	0.45±0.12	0.90±0.15	13.80-20.40	1
7010539002	TPAC-1.0-CA	20		1	0.65	0.20±0.05	0.36±0.10	0.75-1.00	1
7010539004	TPAC-1.5-CA	20		1.5	0.85	0.20±0.05	0.36±0.10	0.95-1.40	1
7010539006	TPAC-2.0-CA	15		2	1.00	0.20±0.05	0.45±0.10	1.10-1.80	1
7010539008	TPAC-3.0-CA	15		3	1.50	0.23±0.05	0.45±0.10	1.70-2.60	1
7010539010	TPAC-4.5-CA	12		4.5	2.30	0.28±0.05	0.56±0.10	2.50-3.80	1
7010539012	TPAC-6.0-CA	12		Castanho ●	6	3.00	0.28±0.05	0.56±0.10	3.30-5.00
7010539014	TPAC-9.0-CA	8	9		4.50	0.30±0.08	0.56±0.10	5.00-7.30	1
7010539016	TPAC-12.0-CA	8	12		6.00	0.30±0.08	0.56±0.10	6.60-9.70	1
7010539018	TPAC-16.0-CA	8	16		8.00	0.35±0.10	0.70±0.10	8.80-12.90	1
7010539020	TPAC-18.0-CA	5	18		9.00	0.35±0.10	0.70±0.10	9.90-14.80	1
7010539022	TPAC-25.0-CA	5	25		12.50	0.45±0.12	0.90±0.15	13.80-20.40	1
7010540002	TPAC-1.0-V/A	20	1		0.65	0.20±0.05	0.36±0.10	0.75-1.00	1
7010540004	TPAC-1.5-V/A	20	1.5		0.85	0.20±0.05	0.36±0.10	0.95-1.40	1
7010540006	TPAC-2.0-V/A	15	2		1.00	0.20±0.05	0.45±0.10	1.10-1.80	1
7010540008	TPAC-3.0-V/A	15	3		1.50	0.23±0.05	0.45±0.10	1.70-2.60	1
7010540010	TPAC-4.5-V/A	12	Verde/ Amarelo ●●	4.5	2.30	0.28±0.05	0.56±0.10	2.50-3.80	1
7010540012	TPAC-6.0-V/A	12		6	3.00	0.28±0.05	0.56±0.10	3.30-5.00	1
7010540014	TPAC-9.0-V/A	8		9	4.50	0.30±0.08	0.56±0.10	5.00-7.30	1
7010540016	TPAC-12.0-V/A	8		12	6.00	0.30±0.08	0.56±0.10	6.60-9.70	1
7010540018	TPAC-16.0-V/A	8		16	8.00	0.35±0.10	0.70±0.10	8.80-12.90	1
7010540020	TPAC-18.0-V/A	5		18	9.00	0.35±0.10	0.70±0.10	9.90-14.80	1
7010540022	TPAC-25.0-V/A	5	25	12.50	0.45±0.12	0.90±0.15	13.80-20.40	1	



CE

CONDUR

IP45

CONDUR Q20 HEAVY TYPE 1250N

CONDUR Q

CONDUR EN 61386-2-1 <VDE> CLASS 44412670010 CE ISO 9001:2008

07

NO

TUBOS

Bucin de poliamida para cabo

Matéria prima: Poliamida PA6 V2

Grau de proteção: IP68 5 bar

Temperatura de serviço: -20°C +100°C // -30°C +150°C (curto prazo)

Resistente a raios UV

Proteção anti-vibração

Livre de halogéneos



BUCIN CINZA DE POLIAMIDA PARA CABO - IP68

■ RAL 7035		■ RAL 7001		■ RAL 9005		ROSCA	H (mm)	GL (mm)	CHAVE (mm)	Ø CABO (mm)	MÚLTIPLOS DE VENDA (un)	EMBALAGEM COMPLETA (un)
CÓDIGO	REFERÊNCIA	CÓDIGO	REFERÊNCIA	CÓDIGO	REFERÊNCIA							
1170101022	OMRL 01	1170101002	OMRG 01	1170101042	OMRB 01	M 12 x 1.5	24	8	15	3 - 6.5	100	100
1170101024	OMRL 02	1170101004	OMRG 02	1170101044	OMRB 02	M 16 x 1.5	28	8	19	4 - 8	100	100
1170101026	OMRL 03	1170101006	OMRG 03	1170101046	OMRB 03	M 16 x 1.5	29	10	22	5 - 10	100	100
1170101028	OMRL 04	1170101008	OMRG 04	1170101048	OMRB 04	M 20 x 1.5	29	10	24	6 - 12	100	100
1170101030	OMRL 05	1170101010	OMRG 05	1170101050	OMRB 05	M 20 x 1.5	33	10	27	10 - 14	100	100
1170101032	OMRL 06	1170101012	OMRG 06	1170101052	OMRB 06	M 25 x 1.5	38	10	33	13 - 18	50	50
1170101034	OMRL 07	1170101014	OMRG 07	1170101054	OMRB 07	M 32 x 1.5	41	10	42	18 - 25	1	25
1170101036	OMRL 08	1170101016	OMRG 08	1170101056	OMRB 08	M 40 x 1.5	51	10	53	22 - 32	1	10
1170101038	OMRL 09	1170101018	OMRG 09	1170101058	OMRB 09	M 50 x 1.5	53	18	60	30 - 38	1	5
1170101040	OMRL 10	1170101020	OMRG 10	1170101060	OMRB 10	M 63 x 1.5	55	18	70	34 - 44	1	5

Nota: Consultar porcas apropriadas na página 206.

BUCIN CINZA DE POLIAMIDA PARA CABO - IP68

■ RAL 7035		■ RAL 7001		■ RAL 9005		ROSCA	H (mm)	GL (mm)	CHAVE (mm)	Ø CABO (mm)	MÚLTIPLOS DE VENDA (un)	EMBALAGEM COMPLETA (un)
CÓDIGO	REFERÊNCIA	CÓDIGO	REFERÊNCIA	CÓDIGO	REFERÊNCIA							
1170101082	ORL 01	1170101062	ORG 01	1170101102	ORB 01	PG 7	24	8	15	3 - 6.5	100	100
1170101084	ORL 02	1170101064	ORG 02	1170101104	ORB 02	PG 9	28	8	19	4 - 8	100	100
1170101086	ORL 03	1170101066	ORG 03	1170101106	ORB 03	PG 11	29	8	22	5 - 10	100	100
1170101088	ORL 04	1170101068	ORG 04	1170101108	ORB 04	PG 13.5	29	9	24	6 - 12	100	100
1170101090	ORL 05	1170101070	ORG 05	1170101110	ORB 05	PG 16	33	9	27	10 - 14	100	100
1170101092	ORL 06	1170101072	ORG 06	1170101112	ORB 06	PG 21	38	11	33	13 - 18	50	50
1170101094	ORL 07	1170101074	ORG 07	1170101114	ORB 07	PG 29	41	11	42	18 - 25	25	25
1170101096	ORL 08	1170101076	ORG 08	1170101116	ORB 08	PG 36	51	13	53	22 - 32	1	10
1170101098	ORL 09	1170101078	ORG 09	1170101118	ORB 09	PG 42	53	13	60	30 - 38	1	5
1170101100	ORL 10	1170101080	ORG 10	1170101120	ORB 10	PG 48	55	14	65	34 - 44	1	5

Nota: Consultar porcas apropriadas na página 206.



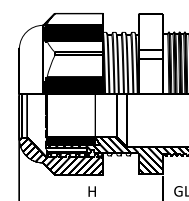
■ RAL 7035



■ RAL 7001



■ RAL 9005



BUCIN CINZA DE POLIAMIDA PARA CABO - ROSCA LONGA - IP68

■ RAL 7035		■ RAL 7001		■ RAL 9005		ROSCA	H (mm)	GL (mm)	CHAVE (mm)	Ø CABO (mm)	MÚLTIPLOS DE VENDA (un)	EMBALAGEM COMPLETA (un)
CÓDIGO	REFERÊNCIA	CÓDIGO	REFERÊNCIA	CÓDIGO	REFERÊNCIA							
1170102018	OMRL 01L	1170102002	OMRG 01L	1170102034	OMRB 01L	M 12 x 1.5	24	15	15	3 - 6.5	100	100
1170102020	OMRL 11S	1170102004	OMRG 11S	1170102036	OMRB 11S	M 16 x 1.5	28	15	19	4 - 8	100	100
1170102022	OMRL 11	1170102006	OMRG 11	1170102038	OMRB 11	M 16 x 1.5	29	15	22	5 - 10	100	100
1170102024	OMRL 12	1170102008	OMRG 12	1170102040	OMRB 12	M 20 x 1.5	29	15	24	6 - 12	100	100
1170102026	OMRL 13	1170102010	OMRG 13	1170102042	OMRB 13	M 20 x 1.5	33	15	27	10 - 14	100	100
1170102028	OMRL 14	1170102012	OMRG 14	1170102044	OMRB 14	M 25 x 1.5	38	15	33	13 - 18	50	50
1170102030	OMRL 15	1170102014	OMRG 15	1170102046	OMRB 15	M 32 x 1.5	41	18	42	18 - 25	25	25
1170102032	OMRL 16	1170102016	OMRG 16	1170102048	OMRB 16	M 40 x 1.5	51	18	53	22 - 32	10	10

Nota: Consultar porcas apropriadas na página 206.

BUCIN CINZA DE POLIAMIDA PARA CABO - ROSCA LONGA - IP68

■ RAL 7035		■ RAL 7001		■ RAL 9005		ROSCA	H (mm)	GL (mm)	CHAVE (mm)	Ø CABO (mm)	MÚLTIPLOS DE VENDA (un)	EMBALAGEM COMPLETA (un)
CÓDIGO	REFERÊNCIA	CÓDIGO	REFERÊNCIA	CÓDIGO	REFERÊNCIA							
1170102070	ORLL 01	1170102050	ORGL 01	1170102090	ORBL 01	PG 7	24	15	15	3 - 6.5	100	100
1170102072	ORLL 02	1170102052	ORGL 02	1170102092	ORBL 02	PG 9	28	15	19	4 - 8	100	100
1170102074	ORLL 03	1170102054	ORGL 03	1170102094	ORBL 03	PG 11	29	15	22	5 - 10	100	100
1170102076	ORLL 04	1170102056	ORGL 04	1170102096	ORBL 04	PG 13.5	29	15	24	6 - 12	100	100
1170102078	ORLL 05	1170102058	ORGL 05	1170102098	ORBL 05	PG 16	33	15	27	10 - 14	100	100
1170102080	ORLL 06	1170102060	ORGL 06	1170102100	ORBL 06	PG 21	38	15	33	13 - 18	50	50

Nota: Consultar porcas apropriadas na página 206.



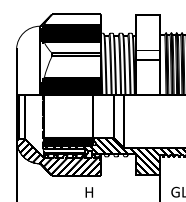
■ RAL 7035



■ RAL 7001



■ RAL 9005



Bucin de poliamida para multicabos

Matéria prima: Poliamida PA6 V2

Grau de proteção: IP65

Temperatura de serviço: -20°C +100°C // -30°C +150°C (curto prazo)

Resistente a raios UV

Proteção anti-vibração

Livre de halogéneos



BUCIN POLIAMIDA MULTICABOS - IP65

■ RAL 7035		■ RAL 7001		■ RAL 9005		ROSCA	Nº DE FUROS	C (mm)	MÚLTIPLOS DE VENDA (un)	EMBALAGEM COMPLETA (un)
CÓDIGO	REFERÊNCIA	CÓDIGO	REFERÊNCIA	CÓDIGO	REFERÊNCIA					
1170115186	OMRL 02A3	1170115140	OMRG 02A3	1170115232	OMRB 02A3	M 16 x 1.5	2	3	100	100
1170115188	OMRL 02B3	1170115142	OMRG 02B3	1170115234	OMRB 02B3	M 16 x 1.5	3	3	100	100
1170115190	OMRL 02C3	1170115144	OMRG 02C3	1170115236	OMRB 02C3	M 16 x 1.5	4	3	100	100
1170115192	OMRL 03A4	1170115146	OMRG 03A4	1170115238	OMRB 03A4	M 16 x 1.5	2	4	100	100
1170115194	OMRL 03A5	1170115148	OMRG 03A5	1170115240	OMRB 03A5	M 16 x 1.5	2	5	100	100
1170115196	OMRL 03B4	1170115150	OMRG 03B4	1170115242	OMRB 03B4	M 16 x 1.5	3	4	100	100
1170115198	OMRL 03B5	1170115152	OMRG 03B5	1170115244	OMRB 03B5	M 16 x 1.5	3	5	100	100
1170115200	OMRL 04A5	1170115154	OMRG 04A5	1170115246	OMRB 04A5	M 20 x 1.5	2	5	100	100
1170115202	OMRL 04A6	1170115156	OMRG 04A6	1170115248	OMRB 04A6	M 20 x 1.5	2	6	100	100
1170115204	OMRL 04B4	1170115158	OMRG 04B4	1170115250	OMRB 04B4	M 20 x 1.5	3	4	100	100
1170115206	OMRL 04B5	1170115160	OMRG 04B5	1170115252	OMRB 04B5	M 20 x 1.5	3	5	100	100
1170115208	OMRL 05A4	1170115162	OMRG 05A4	1170115254	OMRB 05A4	M 20 x 1.5	2	4	100	100
1170115210	OMRL 05A7	1170115164	OMRG 05A7	1170115256	OMRB 05A7	M 20 x 1.5	2	7	100	100
1170115212	OMRL 05B4	1170115166	OMRG 05B4	1170115258	OMRB 05B4	M 20 x 1.5	3	4	100	100
1170115214	OMRL 05B6	1170115168	OMRG 05B6	1170115260	OMRB 05B6	M 20 x 1.5	3	6	100	100
1170115216	OMRL 05C5	1170115170	OMRG 05C5	1170115262	OMRB 05C5	M 20 x 1.5	4	5	100	100
1170115218	OMRL 06A8	1170115172	OMRG 06A8	1170115264	OMRB 06A8	M 25 x 1.5	2	8	50	50
1170115220	OMRL 06A9	1170115174	OMRG 06A9	1170115266	OMRB 06A9	M 25 x 1.5	2	9	50	50
1170115222	OMRL 06B7	1170115176	OMRG 06B7	1170115268	OMRB 06B7	M 25 x 1.5	3	7	50	50
1170115224	OMRL 06B8	1170115178	OMRG 06B8	1170115270	OMRB 06B8	M 25 x 1.5	3	8	50	50
1170115226	OMRL 06C7	1170115180	OMRG 06C7	1170115272	OMRB 06C7	M 25 x 1.5	4	7	50	50
1170115228	OMRL 06G3	1170115182	OMRG 06G3	1170115274	OMRB 06G3	M 25 x 1.5	8	3	50	50
1170115230	OMRL 06G4	1170115184	OMRG 06G4	1170115276	OMRB 06G4	M 25 x 1.5	8	4	50	50

Nota: Consultar porcas apropriadas na página 206.



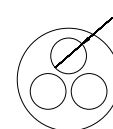
■ RAL 7035



■ RAL 7001



■ RAL 9005



BUCIN CINZA POLIAMIDA MULTICABOS - IP65

■ RAL 7035		■ RAL 7001		■ RAL 9005		ROSCA	Nº DE FUROS	C (mm)	MÚLTIPLOS DE VENDA (un)	EMBALAGEM COMPLETA (un)
CÓDIGO	REFERÊNCIA	CÓDIGO	REFERÊNCIA	CÓDIGO	REFERÊNCIA					
1170115048	ORL 02A3	1170115002	ORG 02A3	1170115094	ORB 02A3	PG 9	2	3	100	100
1170115050	ORL 02B3	1170115004	ORG 02B3	1170115096	ORB 02B3	PG 9	3	3	100	100
1170115052	ORL 02C3	1170115006	ORG 02C3	1170115098	ORB 02C3	PG 9	4	3	100	100
1170115054	ORL 03A4	1170115008	ORG 03A4	1170115100	ORB 03A4	PG 11	2	4	100	100
1170115056	ORL 03A5	1170115010	ORG 03A5	1170115102	ORB 03A5	PG 11	2	5	100	100
1170115058	ORL 03B4	1170115012	ORG 03B4	1170115104	ORB 03B4	PG 11	3	4	100	100
1170115060	ORL 03B5	1170115014	ORG 03B5	1170115106	ORB 03B5	PG 11	3	5	100	100
1170115062	ORL 04A5	1170115016	ORG 04A5	1170115108	ORB 04A5	PG 13.5	2	5	100	100
1170115064	ORL 04A6	1170115018	ORG 04A6	1170115110	ORB 04A6	PG 13.5	2	6	100	100
1170115066	ORL 04B4	1170115020	ORG 04B4	1170115112	ORB 04B4	PG 13.5	3	4	100	100
1170115068	ORL 04B5	1170115022	ORG 04B5	1170115114	ORB 04B5	PG 13.5	3	5	100	100
1170115070	ORL 05A4	1170115024	ORG 05A4	1170115116	ORB 05A4	PG 16	2	4	100	100
1170115072	ORL 05A7	1170115026	ORG 05A7	1170115118	ORB 05A7	PG 16	2	7	100	100
1170115074	ORL 05B4	1170115028	ORG 05B4	1170115120	ORB 05B4	PG 16	3	4	100	100
1170115076	ORL 05B6	1170115030	ORG 05B6	1170115122	ORB 05B6	PG 16	3	6	100	100
1170115078	ORL 05C5	1170115032	ORG 05C5	1170115124	ORB 05C5	PG 16	4	5	100	100
1170115080	ORL 06A8	1170115034	ORG 06A8	1170115126	ORB 06A8	PG 21	2	8	50	50
1170115082	ORL 06A9	1170115036	ORG 06A9	1170115128	ORB 06A9	PG 21	2	9	50	50
1170115084	ORL 06B7	1170115038	ORG 06B7	1170115130	ORB 06B7	PG 21	3	7	50	50
1170115086	ORL 06B8	1170115040	ORG 06B8	1170115132	ORB 06B8	PG 21	3	8	50	50
1170115088	ORL 06C7	1170115042	ORG 06C7	1170115134	ORB 06C7	PG 21	4	7	50	50
1170115090	ORL 06G3	1170115044	ORG 06G3	1170115136	ORB 06G3	PG 21	8	3	50	50
1170115092	ORL 06G4	1170115046	ORG 06G4	1170115138	ORB 06G4	PG 21	8	4	50	50

Nota: Consultar porcas apropriadas na página 206.



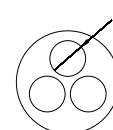
■ RAL 7035



■ RAL 7001



■ RAL 9005



Bucin de poliamida para cabo // Medidas especiais

Matéria prima: Poliamida PA6 V2

Grau de proteção: IP68 - 5 bar

Temperatura de serviço: -20°C +100°C // -30°C +150°C (curto prazo)

Resistente a raios UV

Proteção anti-vibração

Livre de halogéneos



BUCIN DE POLIAMIDA PARA CABO - IP68 // MEDIDAS ESPECIAIS

■ RAL 7035		■ RAL 7001		■ RAL 9005		ROSCA	H (mm)	GL (mm)	CHAVE (mm)	Ø CABO (mm)	MÚLTIPLOS DE VENDA (un)	EMBALAGEM COMPLETA (un)
CÓDIGO	REFERÊNCIA	CÓDIGO	REFERÊNCIA	CÓDIGO	REFERÊNCIA							
1170101146	OMRL E6	1170101122	OMRG E6	1170101170	OMRB E6	M 25 x 1.5	35	10	29	11 - 17	50	50
1170101148	OMRL E6-9	1170101124	OMRG E6-9	1170101172	OMRB E6-9	M 25 x 1.5	35	10	29	9 - 14	50	50
1170101150	OMRL E7	1170101126	OMRG E7	1170101174	OMRB E7	M 32 x 1.5	40	10	36	15 - 21	25	25
1170101152	OMRL E8	1170101128	OMRG E8	1170101176	OMRB E8	M 40 x 1.5	43	10	46	19 - 28	10	10

Nota: Consultar porcas apropriadas na página 206.

BUCIN DE POLIAMIDA PARA CABO - ROSCA LONGA - IP68 // MEDIDAS EXTRA ESPECIAIS

■ RAL 7035		■ RAL 7001		■ RAL 9005		ROSCA	H (mm)	GL (mm)	CHAVE (mm)	Ø CABO (mm)	MÚLTIPLOS DE VENDA (un)	EMBALAGEM COMPLETA (un)
CÓDIGO	REFERÊNCIA	CÓDIGO	REFERÊNCIA	CÓDIGO	REFERÊNCIA							
1170101154	OMRL E14	1170101130	OMRG E14	1170101178	OMRB E14	M 25 x 1.5	35	15	29	11 - 17	50	50
1170101156	OMRL E14-9	1170101132	OMRG E14-9	1170101180	OMRB E14-9	M 25 x 1.5	35	15	29	9 - 14	50	50
1170101158	OMRL E15	1170101134	OMRG E15	1170101182	OMRB E15	M 32 x 1.5	40	15	36	15 - 21	20	20
1170101160	OMRL E16	1170101136	OMRG E16	1170101184	OMRB E16	M 40 x 1.5	43	15	46	19 - 28	10	10

Nota: Consultar porcas apropriadas na página 206.

BUCIN DE POLIAMIDA PARA CABO - IP68 // MEDIDAS ESPECIAIS

■ RAL 7035		■ RAL 7001		■ RAL 9005		ROSCA	H (mm)	GL (mm)	CHAVE (mm)	Ø CABO (mm)	MÚLTIPLOS DE VENDA (un)	EMBALAGEM COMPLETA (un)
CÓDIGO	REFERÊNCIA	CÓDIGO	REFERÊNCIA	CÓDIGO	REFERÊNCIA							
1170101162	OMRL ES4	1170101138	OMRG ES4	1170101186	OMRB ES4	M 25 x 1.5	32	10	29	4 - 10	50	50
1170101164	OMRL ES6	1170101140	OMRG ES6	1170101188	OMRB ES6	M 25 x 1.5	32	10	29	6 - 12	50	50
1170101166	OMRL ES14	1170101142	OMRG ES14	1170101190	OMRB ES14	M 25 x 1.5	32	15	29	4 - 10	50	50
1170101168	OMRL ES16	1170101144	OMRG ES16	1170101192	OMRB ES16	M 25 x 1.5	32	15	29	6 - 12	50	50

Nota: Consultar porcas apropriadas na página 206.



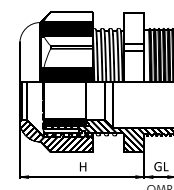
■ RAL 7035



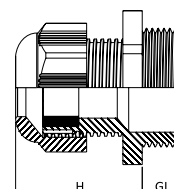
■ RAL 7001



■ RAL 9005



OMR E



OMR ES

Bucin de poliamida com espiral para cabo

Matéria prima: Poliamida PA6 V2

Grau de proteção: IP68 - 5 bar

Temperatura de serviço: -20°C +100°C // -30°C +150°C (curto prazo)

Com proteção em espiral para proteção contra dobras

Resistente a raios UV

Proteção anti-vibração

Livre de halogéneos



BUCIN DE POLIAMIDA COM ESPIRAL PARA CABO - IP68

■ RAL 7035		■ RAL 7001		■ RAL 9005		ROSCA	H (mm)	GL (mm)	CHAVE (mm)	Ø CABO (mm)	MÚLTIPLOS DE VENDA (un)	EMBALAGEM COMPLETA (un)
CÓDIGO	REFERÊNCIA	CÓDIGO	REFERÊNCIA	CÓDIGO	REFERÊNCIA							
1170114076	OMRL 17	1170114064	OMRG 17	1170114088	OMRB 17	M 12 x 1.5	57	8	15	3 - 6.5	100	100
1170114078	OMRL 18	1170114066	OMRG 18	1170114090	OMRB 18	M 16 x 1.5	70	8	19	4 - 8	100	100
1170114080	OMRL 19	1170114068	OMRG 19	1170114092	OMRB 19	M 16 x 1.5	81	10	22	5 - 10	100	100
1170114082	OMRL 20	1170114070	OMRG 20	1170114094	OMRB 20	M 20 x 1.5	89	10	24	6 - 12	100	100
1170114084	OMRL 21	1170114072	OMRG 21	1170114096	OMRB 21	M 20 x 1.5	107	10	27	10 - 14	50	50
1170114086	OMRL 22	1170114074	OMRG 22	1170114098	OMRB 22	M 25 x 1.5	124	10	33	13 - 18	25	25

Nota: Consultar porcas apropriadas na página 206.

BUCIN DE POLIAMIDA COM ESPIRAL PARA CABO - IP68

■ RAL 7035		■ RAL 7001		■ RAL 9005		ROSCA	H (mm)	GL (mm)	CHAVE (mm)	Ø CABO (mm)	MÚLTIPLOS DE VENDA (un)	EMBALAGEM COMPLETA (un)
CÓDIGO	REFERÊNCIA	CÓDIGO	REFERÊNCIA	CÓDIGO	REFERÊNCIA							
1170114014	ORL 19	1170114002	ORG 19	1170114026	ORB 19	PG 7	57	8	15	3 - 6.5	100	100
1170114016	ORL 20	1170114004	ORG 20	1170114028	ORB 20	PG 9	70	8	19	4 - 8	100	100
1170114018	ORL 21	1170114006	ORG 21	1170114030	ORB 21	PG 11	81	8	22	5 - 10	100	100
1170114020	ORL 22	1170114008	ORG 22	1170114032	ORB 22	PG 13.5	89	9	24	6 - 12	100	100
1170114022	ORL 23	1170114010	ORG 23	1170114034	ORB 23	PG 16	107	9	27	10 - 14	100	100
1170114024	ORL 24	1170114012	ORG 24	1170114036	ORB 24	PG 21	124	11	33	13 - 18	50	50

Nota: Consultar porcas apropriadas na página 206.



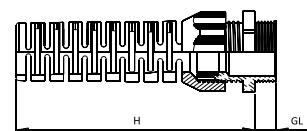
■ RAL 7035



■ RAL 7001



■ RAL 9005



Bucin de poliamida com espiral para cabo

BUCIN COM ROSCA LONGA DE POLIAMIDA COM ESPIRAL PARA CABO - IP68

■ RAL 7035		■ RAL 7001		■ RAL 9005		ROSCA	H (mm)	GL (mm)	CHAVE (mm)	Ø CABO (mm)	MÚLTIPLOS DE VENDA (un)	EMBALAGEM COMPLETA (un)
CÓDIGO	REFERÊNCIA	CÓDIGO	REFERÊNCIA	CÓDIGO	REFERÊNCIA							
1170114112	OMRL 17L	1170114100	OMRG 17L	1170114124	OMRB 17L	M 12 x 1.5	57	15	15	3 - 6.5	100	100
1170114114	OMRL 18L	1170114102	OMRG 18L	1170114126	OMRB 18L	M 16 x 1.5	70	15	19	4 - 8	100	100
1170114116	OMRL 19L	1170114104	OMRG 19L	1170114128	OMRB 19L	M 16 x 1.5	81	15	22	5 - 10	100	100
1170114118	OMRL 20L	1170114106	OMRG 20L	1170114130	OMRB 20L	M 20 x 1.5	89	15	24	6 - 12	100	100
1170114120	OMRL 21L	1170114108	OMRG 21L	1170114132	OMRB 21L	M 20 x 1.5	107	15	27	10 - 14	50	50
1170114122	OMRL 22L	1170114110	OMRG 22L	1170114134	OMRB 22L	M 25 x 1.5	124	15	33	13 - 18	25	25

Nota: Consultar porcas apropriadas na página 206.

BUCIN COM ROSCA LONGA DE POLIAMIDA COM ESPIRAL PARA CABO - IP68

■ RAL 7035		■ RAL 7001		■ RAL 9005		ROSCA	H (mm)	GL (mm)	CHAVE (mm)	Ø CABO (mm)	MÚLTIPLOS DE VENDA (un)	EMBALAGEM COMPLETA (un)
CÓDIGO	REFERÊNCIA	CÓDIGO	REFERÊNCIA	CÓDIGO	REFERÊNCIA							
1170114050	ORL 19L	1170114038	ORG 19L	1170114062	ORB 19L	PG 7	57	15	15	3 - 6.5	100	100
1170114052	ORL 20L	1170114040	ORG 20L	1170104038	ORB 20L	PG 9	70	15	19	4 - 8	100	100
1170114054	ORL 21L	1170114042	ORG 21L	1170104040	ORB 21L	PG 11	81	15	22	5 - 10	100	100
1170114056	ORL 22L	1170114044	ORG 22L	1170104042	ORB 22L	PG 13.5	89	15	24	6 - 12	100	100
1170114058	ORL 23L	1170114046	ORG 23L	1170104044	ORB 23L	PG 16	107	15	27	10 - 14	50	50
1170114060	ORL 24L	1170114048	ORG 24L	1170104046	ORB 24L	PG 21	124	15	33	13 - 18	25	25

Nota: Consultar porcas apropriadas na página 206.



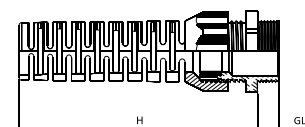
■ RAL 7035



■ RAL 7001



■ RAL 9005



Tampão de poliamida

Matéria prima: Poliamida PA6 V2

Grau de proteção: IP54

Temperatura de serviço: -20°C +100°C // -30°C +150°C (curto prazo)

Resistente a raios UV

Livre de halogéneos



TAMPÃO DE POLIAMIDA - IP54

■ RAL 7035		■ RAL 7001		■ RAL 9005		ROSCA	H (mm)	GL (mm)	AG (mm)	MÚLTIPLOS DE VENDA (un)	EMBALAGEM COMPLETA (un)
CÓDIGO	REFERÊNCIA	CÓDIGO	REFERÊNCIA	CÓDIGO	REFERÊNCIA						
1170401014	MOLK 01	1170401002	MOGK 01	1170401026	MOBK 01	M 12 x 1.5	8.5	6	15	100	100
1170401016	MOLK 02	1170401004	MOGK 02	1170401028	MOBK 02	M 16 x 1.5	10	7	20	100	100
1170401018	MOLK 03	1170401006	MOGK 03	1170401030	MOBK 03	M 20 x 1.5	10	7	24	100	100
1170401020	MOLK 04	1170401008	MOGK 04	1170401032	MOBK 04	M 25 x 1.5	14	10	30	50	50
1170401022	MOLK 05	1170401010	MOGK 05	1170401034	MOBK 05	M 32 x 1.5	14	10	37	1	25
1170401024	MOLK 06	1170401012	MOGK 06	1170401036	MOBK 06	M 40 x 1.5	15	10	48	1	10

Nota: Consultar porcas apropriadas na página 206.

TAMPÃO DE POLIAMIDA - IP54

■ RAL 7035		■ RAL 7001		■ RAL 9005		ROSCA	H (mm)	GL (mm)	AG (mm)	MÚLTIPLOS DE VENDA (un)	EMBALAGEM COMPLETA (un)
CÓDIGO	REFERÊNCIA	CÓDIGO	REFERÊNCIA	CÓDIGO	REFERÊNCIA						
1170401054	OLK 01	1170401038	OGK 01	1170401070	OBK 01	PG 7	8	6	15	100	100
1170401056	OLK 02	1170401040	OGK 02	1170401072	OBK 02	PG 9	8.2	6	19	100	100
1170401058	OLK 03	1170401042	OGK 03	1170401074	OBK 03	PG 11	8.5	6	22	100	100
1170401060	OLK 04	1170401044	OGK 04	1170401076	OBK 04	PG 13.5	8.5	6	25	100	100
1170401062	OLK 05	1170401046	OGK 05	1170401078	OBK 05	PG 16	8.5	6	27	100	100
1170401064	OLK 06	1170401048	OGK 06	1170401080	OBK 06	PG 21	12	8	33	50	50
1170401066	OLK 07	1170401050	OGK 07	1170401082	OBK 07	PG 29	11.3	8	44	1	25
1170401068	OLK 08	1170401052	OGK 08	1170401084	OBK 08	PG 36	14.3	10	55	1	10

Nota: Consultar porcas apropriadas na página 206.



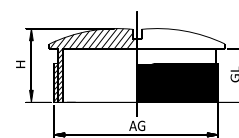
■ RAL 7035



■ RAL 7001



■ RAL 9005



Porca de poliamida

Matéria prima: Poliamida PA6 V2 +30% GF

Temperatura de serviço: -20°C +100°C // -30°C +150°C (curto prazo)

Resistente a raios UV

Livre de halogéneos

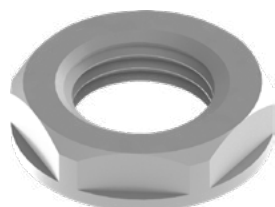


PORCA DE POLIAMIDA

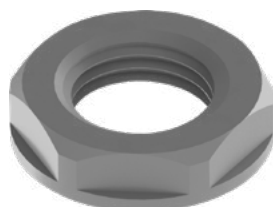
RAL 7035		RAL 7001		RAL 9005		ROSCA	H (mm)	CHAVE (mm)	MÚLTIPLOS DE VENDA (un)	EMBALAGEM COMPLETA (un)
CÓDIGO	REFERÊNCIA	CÓDIGO	REFERÊNCIA	CÓDIGO	REFERÊNCIA					
1170501038	RMSL 01	1170501002	RMSG 01	1170501074	RMSB 01	M 12 x 1.5	5	18	100	100
1170501040	RMSL 02	1170501004	RMSG 02	1170501076	RMSB 02	M 16 x 1.5	5	22	100	100
1170501042	RMSL 03	1170501006	RMSG 03	1170501078	RMSB 03	M 20 x 1.5	6	26	100	100
1170501044	RMSL 04	1170501008	RMSG 04	1170501080	RMSB 04	M 25 x 1.5	6	32	50	50
1170501046	RMSL 05	1170501010	RMSG 05	1170501082	RMSB 05	M 32 x 1.5	7	41	1	25
1170501048	RMSL 06	1170501012	RMSG 06	1170501084	RMSB 06	M 40 x 1.5	7	50	1	10
1170501050	RMSL 07	1170501014	RMSG 07	1170501086	RMSB 07	M 50 x 1.5	8	60	1	5
1170501052	RMSL 08	1170501016	RMSG 08	1170501088	RMSB 08	M 63 x 1.5	8	75	1	5

PORCA DE POLIAMIDA

RAL 7035		RAL 7001		RAL 9005		ROSCA	H (mm)	CHAVE (mm)	MÚLTIPLOS DE VENDA (un)	EMBALAGEM COMPLETA (un)
CÓDIGO	REFERÊNCIA	CÓDIGO	REFERÊNCIA	CÓDIGO	REFERÊNCIA					
1170501054	ROSL 01	1170501018	ROSG 01	1170501090	ROSB 01	PG 7	5	19	100	100
1170501056	ROSL 02	1170501020	ROSG 02	1170501092	ROSB 02	PG 9	5	22	100	100
1170501058	ROSL 03	1170501022	ROSG 03	1170501094	ROSB 03	PG 11	5	24	100	100
1170501060	ROSL 04	1170501024	ROSG 04	1170501096	ROSB 04	PG 13.5	6	27	100	100
1170501062	ROSL 05	1170501026	ROSG 05	1170501098	ROSB 05	PG 16	6	30	100	100
1170501064	ROSL 06	1170501028	ROSG 06	1170501100	ROSB 06	PG 21	7	36	50	50
1170501066	ROSL 07	1170501030	ROSG 07	1170501102	ROSB 07	PG 29	7	46	1	25
1170501068	ROSL 08	1170501032	ROSG 08	1170501104	ROSB 08	PG 36	8	60	1	10
1170501070	ROSL 09	1170501034	ROSG 09	1170501106	ROSB 09	PG 42	8	65	1	5
1170501072	ROSL 10	1170501036	ROSG 10	1170501108	ROSB 10	PG 48	8	70	1	5



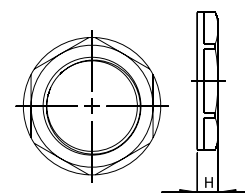
RAL 7035



RAL 7001



RAL 9005



Acessórios de proteção

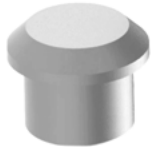
Matéria prima: Poliamida 6

Temperatura de serviço: -20°C +100°C



ACESSÓRIOS DE PROTEÇÃO

■ RAL 7035		■ RAL 7001		■ RAL 9005		ROSCA	MÚLTIPLOS DE VENDA (un)	EMBALAGEM COMPLETA (un)
CÓDIGO	REFERÊNCIA	CÓDIGO	REFERÊNCIA	CÓDIGO	REFERÊNCIA			
1170406022	PTL 01	1170406002	PTG 01	1170406042	PTB 01	PG 7 / M 12 x 1.5	100	100
1170406024	PTL 02	1170406004	PTG 02	1170406044	PTB 02	PG 9 / M 16 x 1.5	100	100
1170406026	PTL 03	1170406006	PTG 03	1170406046	PTB 03	PG 11 / M 16 x 1.5	100	100
1170406028	PTL 04	1170406008	PTG 04	1170406048	PTB 04	PG 13.5 / M 20 x 1.5	100	100
1170406030	PTL 05	1170406010	PTG 05	1170406050	PTB 05	PG 16 / M 20 x 1.5	100	100
1170406032	PTL 06	1170406012	PTG 06	1170406052	PTB 06	PG 21 / M 25 x 1.5	50	50
1170406034	PTL 07	1170406014	PTG 07	1170406054	PTB 07	PG 29 / M 32 x 1.5	25	25
1170406036	PTL 08	1170406016	PTG 08	1170406056	PTB 08	PG 36 / M 40 x 1.5	10	10
1170406038	PTL 09	1170406018	PTG 09	1170406058	PTB 09	PG 42 / M 50 x 1.5	5	5
1170406040	PTL 10	1170406020	PTG 10	1170406060	PTB 10	PG 48 / M 63 x 1.5	5	5



■ RAL 7035



■ RAL 7001



■ RAL 9005

Bucin de poliamida com ventilação

Matéria prima: Poliamida PA6 V2

O-ring: NBR / EPDM

Grau de proteção: IP68

Temperatura de serviço: -20°C +100°C // -30°C +150°C (curto prazo)

Parte da ventilação: Co-Polímero Acrílico em Suporte de Nylon

Previne a corrosão e a condensação da água dentro do invólucro

Proteção anti-vibração

Resistente a raios UV

Livre de halogéneos



BUCIN DE POLIAMIDA COM VENTILAÇÃO

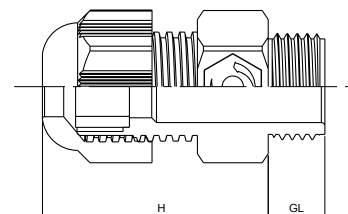
■ RAL 7035		■ RAL 9005		ROSCA	H (mm)	GL (mm)	CHAVE (mm)	Ø CABO (mm)	Ø FURO (mm)	MÉDIA FLUXO DE AR (l/H)	INFILTRAÇÃO DE ÁGUA (mbar)	MÚLTIPLOS DE VENDA (un)	EMBALAGEM COMPLETA (un)
CÓDIGO	REFERÊNCIA	CÓDIGO	REFERÊNCIA										
1170105002	OMVGL01	1170105018	OMVGB01	M12x1.5	29.0	8	19	4-6.5	12.3	70	0.1	100	100
1170105004	OMVGL02	1170105020	OMVGB02	M16x1.5	33.0	8	19	4-8	16.3	70	0.1	100	100
1170105006	OMVGL03	1170105022	OMVGB03	M16x1.5	34.0	10	22	5-10	16.3	70	0.1	100	100
1170105008	OMVGL04	1170105024	OMVGB04	M12x1.5	40.5	10	24	6-12	20.3	70	0.1	100	100
1170105010	OPVGL01	1170105026	OPVGB01	PG7	29.0	8	19	4-8	13	70	0.1	100	100
1170105012	OPVGL02	1170105028	OPVGB02	PG9	33.0	8	19	4-8	15.5	70	0.1	100	100
1170105014	OPVGL03	1170105030	OPVGB03	PG11	34.0	10	22	5-10	19	70	0.1	100	100
1170105016	OPVGL04	1170105032	OPVGB04	PG13.5	34.0	10	24	4-9/6-12	21	70	0.1	100	100



■ RAL 7035



■ RAL 9005



Bucin metálico com ventilação

O-ring: NBR / EPDM

Grau de proteção: IP68

Temperatura de serviço: -20°C +100°C // -30°C +150°C (curto prazo)

Parte da ventilação: Co-Polímero Acrílico em Suporte de Nylon

Previne a corrosão e a condensação da água dentro do invólucro

Proteção anti-vibração



BUCIN LATÃO NIQUELADO COM VENTILAÇÃO - IP68

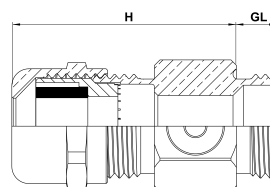
CÓDIGO	ROSCA	REFERÊNCIA	H (mm)	GL (mm)	CHAVE (mm)	Ø CABO (mm)	Ø FURO (mm)	MÉDIA FLUXO DE AR (l/H)	INFILTRAÇÃO DE ÁGUA (mbar)	MÚLTIPLOS DE VENDA (un)	EMBALAGEM COMPLETA (un)
1170106002	M 12 x 1.5	OMBVG01	31.5	6	17	4-8	12.3	70	0.1	100	100
1170106006	M 16 x 1.5	OMBVG02R	31.5	6	17	4-8	16.3	70	0.1	50	50
1170106010	M 16 x 1.5	OMBVG02	33.5	6	20	5-10	16.3	70	0.1	50	50
1170106014	M 20 x 1.5	OMBVG03	35	8	22	6-12	20.3	70	0.1	50	50
1170106030	PG7	OPBVG01	31.5	6	17	4-8	13	70	0.1	100	100
1170106034	PG9	OPBVG02	31.5	6	17	4-8	15.5	70	0.1	50	50
1170106038	PG11	OPBVG03	33.5	6	20	5-10	19	70	0.1	50	50
1170106042	PG13.5	OPBVG04	35	6.5	22	6-12	21	70	0.1	50	50

Nota: Consultar porcas apropriadas nas páginas 220 e 221.

BUCIN LATÃO NIQUELADO COM VENTILAÇÃO COM ROSCA LONGA - IP68

CÓDIGO	ROSCA	REFERÊNCIA	H (mm)	GL (mm)	CHAVE (mm)	Ø CABO (mm)	Ø FURO (mm)	MÉDIA FLUXO DE AR (l/H)	INFILTRAÇÃO DE ÁGUA (mbar)	MÚLTIPLOS DE VENDA (un)	EMBALAGEM COMPLETA (un)
1170106004	M 12 x 1.5	OMBVG01L	31.5	8	17	4-8	12.3	70	0.1	100	100
1170106008	M 16 x 1.5	OMBVG02RL	31.5	8	17	4-8	16.3	70	0.1	50	50
1170106012	M 16 x 1.5	OMBVG02L	33.5	8	20	5-10	16.3	70	0.1	50	50
1170106032	PG7	OPBVG01L	31.5	8	17	4-8	13	70	0.1	100	100
1170106036	PG9	OPBVG02L	31.5	8	17	4-8	15.5	70	0.1	50	50
1170106040	PG11	OPBVG03L	33.5	8	20	5-10	19	70	0.1	50	50
1170106044	PG13.5	OPBVG04L	35	8	22	6-12	21	70	0.1	50	50

Nota: Consultar porcas apropriadas nas páginas 220 e 221.



BUCIN AÇO INOX COM VENTILAÇÃO - IP68

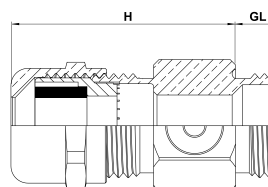
CÓDIGO	ROSCA	REFERÊNCIA	H (mm)	GL (mm)	CHAVE (mm)	Ø CABO (mm)	Ø FURO (mm)	MÉDIA FLUXO DE AR (l/H)	INFILTRAÇÃO DE ÁGUA (mbar)	MÚLTIPLOS DE VENDA (un)	EMBALAGEM COMPLETA (un)
1170106016	M 12 x 1.5	OMSVG01	31.5	6	17	4-8	12.3	70	0.1	100	100
1170106020	M 16 x 1.5	OMSVG02R	31.5	6	17	4-8	16.3	70	0.1	50	50
1170106024	M 16 x 1.5	OMSVG02	33.5	6	20	5-10	16.3	70	0.1	50	50
1170106028	M 20 x 1.5	OMSVG03	35	8	22	6-12	20.3	70	0.1	50	50
1170107002	PG7	OPSVG01	31.5	6	17	4-8	13	70	0.1	100	100
1170107006	PG9	OPSVG02	31.5	6	17	4-8	15.5	70	0.1	50	50
1170107010	PG11	OPSVG03	33.5	6	20	5-10	19	70	0.1	50	50
1170107014	PG13.5	OPSVG04	35	6.5	22	6-12	21	70	0.1	50	50

Nota: Consultar porcas apropriadas nas páginas 220 e 221.

BUCIN AÇO INOX COM VENTILAÇÃO COM ROSCA LONGA - IP68

CÓDIGO	ROSCA	REFERÊNCIA	H (mm)	GL (mm)	CHAVE (mm)	Ø CABO (mm)	Ø FURO (mm)	MÉDIA FLUXO DE AR (l/H)	INFILTRAÇÃO DE ÁGUA (mbar)	MÚLTIPLOS DE VENDA (un)	EMBALAGEM COMPLETA (un)
1170106018	M 12 x 1.5	OMSVG01L	31.5	8	17	4-8	12.3	70	0.1	100	100
1170106022	M 16 x 1.5	OMSVG02RL	31.5	8	17	4-8	16.3	70	0.1	50	50
1170106026	M 16 x 1.5	OMSVG02L	33.5	8	20	5-10	16.3	70	0.1	50	50
1170107004	PG7	OPSVG01L	31.5	8	17	4-8	13	70	0.1	100	100
1170107008	PG9	OPSVG02L	31.5	8	17	4-8	15.5	70	0.1	50	50
1170107012	PG11	OPSVG03L	33.5	8	20	5-10	19	70	0.1	50	50
1170107016	PG13.5	OPSVG04L	35	8	22	6-12	21	70	0.1	50	50

Nota: Consultar porcas apropriadas nas páginas 220 e 221.



Tampão de poliamida com ventilação

Matéria prima: Poliamida PA6 V2

O-ring: NBR / EPDM

Grau de proteção: IP68

Temperatura de serviço: -20°C +100°C // -30°C +150°C (curto prazo)

Parte da ventilação: Co-Polímero Acrílico em Suporte de Nylon

Previne a corrosão e a condensação da água dentro do invólucro

Alta resistência química

Resistente a raios UV

Livre de halogéneos



TAMPÃO CINZA POLIAMIDA COM VENTILAÇÃO - IP68 - RAL 7035

CÓDIGO	ROSCA	REFERÊNCIA	H (mm)	GL (mm)	CHAVE (mm)	Ø ROSCA (mm)	Ø FURO (mm)	MÉDIA FLUXO DE AR (l/H)	INFILTRAÇÃO DE ÁGUA (mbar)	MÚLTIPLOS DE VENDA (un)	EMBALAGEM COMPLETA (un)
1170403002	M 12 x 1.5	OMVPL01S	15	6	18	12	12.3	16	0.8	100	100
1170403004	M 12 x 1.5	OMVPL01M	15	6	18	12	12.3	25	0.5	100	100
1170403006	M 12 x 1.5	OMVPL01H	15	6	18	12	12.3	150	0.2	100	100
1170403008	M 12 x 1.5	OMVPL01UH	15	6	18	12	12.3	300	0.1	100	100

Nota: Consultar porcas apropriadas na página 206.

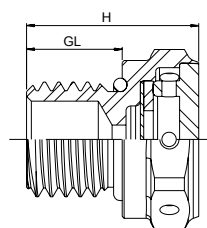
TAMPÃO CINZA POLIAMIDA COM VENTILAÇÃO COM ROSCA LONGA - IP68 - RAL 7035

CÓDIGO	ROSCA	REFERÊNCIA	H (mm)	GL (mm)	CHAVE (mm)	Ø ROSCA (mm)	Ø FURO (mm)	MÉDIA FLUXO DE AR (l/H)	INFILTRAÇÃO DE ÁGUA (mbar)	MÚLTIPLOS DE VENDA (un)	EMBALAGEM COMPLETA (un)
1170403010	M 12 x 1.5	OMVPL01SL	19	10	18	12	12.3	16	0.8	100	100
1170403012	M 12 x 1.5	OMVPL01ML	19	10	18	12	12.3	25	0.5	100	100
1170403014	M 12 x 1.5	OMVPL01HL	19	10	18	12	12.3	150	0.2	100	100
1170403016	M 12 x 1.5	OMVPL01UHL	19	10	18	12	12.3	300	0.1	100	100

Nota: Consultar porcas apropriadas na página 206.



■ RAL 7035



TAMPÃO PRETO POLIAMIDA COM VENTILAÇÃO - IP68 - RAL 9005

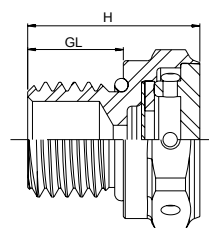
CÓDIGO	ROSCA	REFERÊNCIA	H (mm)	GL (mm)	CHAVE (mm)	Ø ROSCA (mm)	Ø FURO (mm)	MÉDIA FLUXO DE AR (l/H)	INFILTRAÇÃO DE ÁGUA (mbar)	MÚLTIPLOS DE VENDA (un)	EMBALAGEM COMPLETA (un)
1170403018	M 12 x 1.5	OMVPB01S	15	6	18	12	12.3	16	0.8	100	100
1170403020	M 12 x 1.5	OMVPB01M	15	6	18	12	12.3	25	0.5	100	100
1170403022	M 12 x 1.5	OMVPB01H	15	6	18	12	12.3	150	0.2	100	100
1170403024	M 12 x 1.5	OMVPB01UH	15	6	18	12	12.3	300	0.1	100	100

Nota: Consultar porcas apropriadas na página 206.

TAMPÃO PRETO POLIAMIDA COM VENTILAÇÃO COM ROSCA LONGA - IP68 - RAL 9005

CÓDIGO	ROSCA	REFERÊNCIA	H (mm)	GL (mm)	CHAVE (mm)	Ø ROSCA (mm)	Ø FURO (mm)	MÉDIA FLUXO DE AR (l/H)	INFILTRAÇÃO DE ÁGUA (mbar)	MÚLTIPLOS DE VENDA (un)	EMBALAGEM COMPLETA (un)
1170403026	M 12 x 1.5	OMVPB01SL	19	10	18	12	12.3	16	0.8	100	100
1170403028	M 12 x 1.5	OMVPB01ML	19	10	18	12	12.3	25	0.5	100	100
1170403030	M 12 x 1.5	OMVPB01HL	19	10	18	12	12.3	150	0.2	100	100
1170403032	M 12 x 1.5	OMVPB01UHL	19	10	18	12	12.3	300	0.1	100	100

Nota: Consultar porcas apropriadas na página 206.



■ RAL 9005

Tampão metálico com ventilação

Matéria prima: Latão niquelado // Aço inoxidável

O-ring: NBR / EPDM

Grau de proteção: IP68

Temperatura de serviço: -20°C +100°C // -30°C +150°C (curto prazo)

Parte da ventilação: Co-Polímero Acrílico em Suporte de Nylon

Previne a corrosão e a condensação da água dentro do invólucro

Alta resistência química



TAMPÃO LATÃO NIQUELADO COM VENTILAÇÃO - IP68

CÓDIGO	ROSCA	REFERÊNCIA	H (mm)	GL (mm)	CHAVE (mm)	Ø ROSCA (mm)	Ø FURO (mm)	MÉDIA FLUXO DE AR (l/H)	INFILTRAÇÃO DE ÁGUA (mbar)	MÚLTIPLOS DE VENDA (un)	EMBALAGEM COMPLETA (un)
1170404002	M 4 x 0.70	OMBVP4S	10	3	12	4	4.2	6	0.1	100	100
1170404004	M 4 x 0.70	OMBVP4M	10	3	12	4	4.2	9	0.1	100	100
1170404006	M 4 x 0.70	OMBVP4H	10	3	12	4	4.2	45	0.1	100	100
1170404008	M 4 x 0.70	OMBVP4UH	10	3	12	4	4.2	105	0.1	100	100
1170404010	M 8 x 1.25	OMBVP8S	13	6	12	8	8.2	6	0.1	100	100
1170404012	M 8 x 1.25	OMBVP8M	13	6	12	8	8.2	9	0.1	100	100
1170404014	M 8 x 1.25	OMBVP8H	13	6	12	8	8.2	45	0.1	100	100
1170404016	M 8 x 1.25	OMBVP8UH	13	6	12	8	8.2	105	0.1	100	100
1170404018	M 10 x 1.5	OMBVP10S	13	6	12	10	10.2	6	0.1	100	100
1170404020	M 10 x 1.5	OMBVP10M	13	6	12	10	10.2	9	0.1	100	100
1170404022	M 10 x 1.5	OMBVP10H	13	6	12	10	10.2	45	0.1	100	100
1170404024	M 10 x 1.5	OMBVP10UH	13	6	12	10	10.2	105	0.1	100	100
1170404026	M 12 x 1.5	OMBVP01S	14	6	17	12	12.3	16	0.8	100	100
1170404028	M 12 x 1.5	OMBVP01M	14	6	17	12	12.3	25	0.5	100	100
1170404030	M 12 x 1.5	OMBVP01H	14	6	17	12	12.3	150	0.2	100	100
1170404032	M 12 x 1.5	OMBVP01UH	14	6	17	12	12.3	300	0.1	100	100

TAMPÃO LATÃO NIQUELADO COM VENTILAÇÃO COM ROSCA LONGA - IP68

CÓDIGO	ROSCA	REFERÊNCIA	H (mm)	GL (mm)	CHAVE (mm)	Ø ROSCA (mm)	Ø FURO (mm)	MÉDIA FLUXO DE AR (l/H)	INFILTRAÇÃO DE ÁGUA (mbar)	MÚLTIPLOS DE VENDA (un)	EMBALAGEM COMPLETA (un)
1170404034	M 12 x 1.5	OMBVP01SL	18	10	17	12	12.3	16	0.8	100	100
1170404036	M 12 x 1.5	OMBVP01ML	18	10	17	12	12.3	25	0.5	100	100
1170404038	M 12 x 1.5	OMBVP01HL	18	10	17	12	12.3	150	0.2	100	100
1170404040	M 12 x 1.5	OMBVP01UHL	18	10	17	12	12.3	300	0.1	100	100



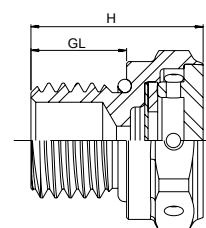
M 12



M 4 | M 6



M 8 | M 10



TAMPÃO INOX COM VENTILAÇÃO - IP68

CÓDIGO	ROSCA	REFERÊNCIA	H (mm)	GL (mm)	CHAVE (mm)	Ø ROSCA (mm)	Ø FURO (mm)	MÉDIA FLUXO DE AR (l/H)	INFILTRAÇÃO DE ÁGUA (mbar)	MÚLTIPLOS DE VENDA (un)	EMBALAGEM COMPLETA (un)
1170405002	M 4 x 0.70	OMSVP4S	10	3	12	4	4.2	6	0.1	100	100
1170405004	M 4 x 0.70	OMSVP4M	10	3	12	4	4.2	9	0.1	100	100
1170405006	M 4 x 0.70	OMSVP4H	10	3	12	4	4.2	45	0.1	100	100
1170405008	M 4 x 0.70	OMSVP4UH	10	3	12	4	4.2	105	0.1	100	100
1170405010	M 8 x 1.25	OMSVP8S	13	6	12	8	8.2	6	0.1	100	100
1170405012	M 8 x 1.25	OMSVP8M	13	6	12	8	8.2	9	0.1	100	100
1170405014	M 8 x 1.25	OMSVP8H	13	6	12	8	8.2	45	0.1	100	100
1170405016	M 8 x 1.25	OMSVP8UH	13	6	12	8	8.2	105	0.1	100	100
1170405018	M 10 x 1.5	OMSVP10S	13	6	12	10	10.2	6	0.1	100	100
1170405020	M 10 x 1.5	OMSVP10M	13	6	12	10	10.2	9	0.1	100	100
1170405022	M 10 x 1.5	OMSVP10H	13	6	12	10	10.2	45	0.1	100	100
1170405024	M 10 x 1.5	OMSVP10UH	13	6	12	10	10.2	105	0.1	100	100
1170405026	M 12 x 1.5	OMSVP01S	14	6	17	12	12.3	16	0.8	100	100
1170405028	M 12 x 1.5	OMSVP01M	14	6	17	12	12.3	25	0.5	100	100
1170405030	M 12 x 1.5	OMSVP01H	14	6	17	12	12.3	150	0.2	100	100
1170405032	M 12 x 1.5	OMSVP01UH	14	6	17	12	12.3	300	0.1	100	100

TAMPÃO INOX COM VENTILAÇÃO COM ROSCA LONGA - IP68

CÓDIGO	ROSCA	REFERÊNCIA	H (mm)	GL (mm)	CHAVE (mm)	Ø ROSCA (mm)	Ø FURO (mm)	MÉDIA FLUXO DE AR (l/H)	INFILTRAÇÃO DE ÁGUA (mbar)	MÚLTIPLOS DE VENDA (un)	EMBALAGEM COMPLETA (un)
1170405034	M 12 x 1.5	OMSVP01SL	18	10	17	12	12.3	16	0.8	100	100
1170405036	M 12 x 1.5	OMSVP01ML	18	10	17	12	12.3	25	0.5	100	100
1170405038	M 12 x 1.5	OMSVP01HL	18	10	17	12	12.3	150	0.2	100	100
1170405040	M 12 x 1.5	OMSVP01UHL	18	10	17	12	12.3	300	0.1	100	100



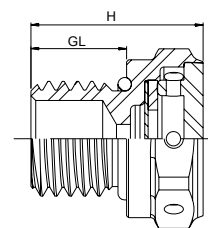
M 12



M 4 | M 6



M 8 | M 10



Bucin metálico para cabo

Porca matéria prima: Latão niquelado

Inserção de fixação matéria prima: Poliamida PA6 V2

Anel de vedação: TPV

O-ring: NBR

Grau de proteção: IP68 - 5 bar

Temperatura de serviço: -20°C +100°C // -40°C +150°C (curto prazo)



BUCIN LATÃO NIQUELADO - IP68

CÓDIGO	ROSCA	REFERÊNCIA	H (mm)	GL (mm)	B (mm)	C (mm)	Ø CABO (mm)	MÚLTIPLOS DE VENDA (un)	EMBALAGEM COMPLETA (un)
1170103002	M 12 x 1.5	OMBG 01	22	6	14	14	3 - 6.5	100	100
1170103004	M 16 x 1.5	OMBG 02	23	7	18	17	4 - 8	50	50
1170103006	M 20 x 1.5	OMBG 03	26.5	8	22	22	6 - 12	50	50
1170103008	M 25 x 1.5	OMBG 04	28	8	27	24	10 - 14	25	25
1170103010	M 32 x 1.5	OMBG 05	31.5	9	34	30	13 - 18	1	20
1170103012	M 40 x 1.5	OMBG 06	38	9	43	40	18 - 25	1	10
1170103014	M 50 x 1.5	OMBG 07	43	9	55	50	22 - 32	1	5
1170103016	M 63 x 1.5	OMBG 08	48	14	68	64	33 - 44	1	5

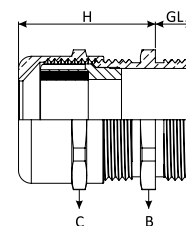
Nota: Consultar porcas apropriadas nas páginas 220 e 221.



BUCIN LATÃO NIQUELADO - IP68

CÓDIGO	ROSCA	REFERÊNCIA	H (mm)	GL (mm)	B (mm)	C (mm)	Ø CABO (mm)	MÚLTIPLOS DE VENDA (un)	EMBALAGEM COMPLETA (un)
1170103018	PG 7	OPBG 01	22	6	14	14	3 - 6.5	100	100
1170103020	PG 9	OPBG 02	23	6	17	17	4 - 8	50	50
1170103022	PG 11	OPBG 03	24.5	6	20	20	5 - 10	50	50
1170103024	PG 13.5	OPBG 04	26.5	6.5	22	22	6 - 12	50	50
1170103026	PG 16	OPBG 05	28	6.5	24	24	10 - 14	50	50
1170103028	PG 21	OPBG 06	31.5	7	30	30	13 - 18	25	25
1170103030	PG29	OPBG 07	38	8	40	40	18 - 25	1	20
1170103032	PG36	OPBG 08	43	10	50	50	22 - 32	1	10
1170103034	PG42	OPBG 09	47	12	57	57	30 - 38	1	5
1170103036	PG48	OPBG 10	48	14	64	64	33 - 44	1	5

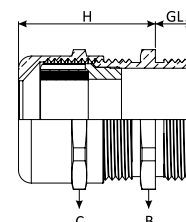
Nota: Consultar porcas apropriadas nas páginas 220 e 221.



BUCIN LATÃO NIQUELADO COM ROSCA LONGA - IP68

CÓDIGO	ROSCA	REFERÊNCIA	H (mm)	GL (mm)	B (mm)	C (mm)	Ø CABO (mm)	MÚLTIPLOS DE VENDA (un)	EMBALAGEM COMPLETA (un)
1170104002	M 12 x 1.5	OMBG 09	22	12	14	14	3 - 6.5	100	100
1170104004	M 16 x 1.5	OMBG 10	23	12	18	17	4 - 8	50	50
1170104006	M 20 x 1.5	OMBG 11	26.5	12	22	22	6 - 12	50	50
1170104008	M 25 x 1.5	OMBG 12	28	12	27	24	10 - 14	25	25
1170104010	M 32 x 1.5	OMBG 13	31.5	14	34	30	13 - 18	20	20
1170104012	M 40 x 1.5	OMBG 14	38	14	43	40	18 - 25	10	10
1170104014	M 50 x 1.5	OMBG 15	43	14	55	50	22 - 32	5	5
1170104016	M 63 x 1.5	OMBG 16	48	18	70	64	33 - 44	5	5

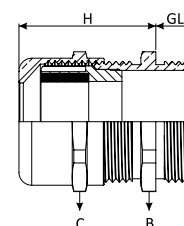
Nota: Consultar porcas apropriadas nas páginas 220 e 221.



BUCIN LATÃO NIQUELADO COM ROSCA LONGA - IP68

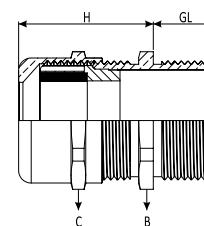
CÓDIGO	ROSCA	REFERÊNCIA	H (mm)	GL (mm)	B (mm)	C (mm)	Ø CABO (mm)	MÚLTIPLOS DE VENDA (un)	EMBALAGEM COMPLETA (un)
1170104018	PG 7	OPBG 11	22	10	14	14	3 - 6.5	100	100
1170104020	PG 9	OPBG 12	23	10	17	17	4 - 8	50	50
1170104022	PG 11	OPBG 13	24.5	10	20	20	5 - 10	50	50
1170104024	PG 13.5	OPBG 14	26.5	10	22	22	6 - 12	50	50
1170104026	PG 16	OPBG 15	28	10	24	24	10 - 14	50	50
1170104028	PG 21	OPBG 16	31.5	12	30	30	13 - 18	25	25
1170104030	PG29	OPBG 17	38	12	40	40	18 - 25	20	20
1170104032	PG36	OPBG 18	43	14	50	50	22 - 32	10	10
1170104034	PG42	OPBG 19	47	18	60	60	30 - 38	5	5
1170104036	PG48	OPBG 20	48	18	65	65	33 - 44	5	5

Nota: Consultar porcas apropriadas nas páginas 220 e 221.


BUCIN LATÃO NIQUELADO COM ROSCA EXTRA LONGA- IP68

CÓDIGO	ROSCA	REFERÊNCIA	H (mm)	GL (mm)	B (mm)	C (mm)	Ø CABO (mm)	MÚLTIPLOS DE VENDA (un)	EMBALAGEM COMPLETA (un)
1170104048	M 12 x 1.5	OMBGL 01	22	25	14	14	3 - 6.5	100	100
1170104050	M 16 x 1.5	OMBGL 02	23	25	18	17	4 - 8	50	50
1170104052	M 20 x 1.5	OMBGL 03	26.5	25	22	22	6 - 12	50	50
1170104054	M 25 x 1.5	OMBGL 04	28	25	27	24	10 - 14	25	25
1170104056	M 32 x 1.5	OMBGL 05	31.5	25	34	30	13 - 18	1	20
1170104058	M 40 x 1.5	OMBGL 06	38	25	43	40	18 - 25	1	10

Nota: Consultar porcas apropriadas nas páginas 220 e 221.


BUCIN LATÃO NIQUELADO COM ROSCA EXTRA LONGA - IP68

CÓDIGO	ROSCA	REFERÊNCIA	H (mm)	GL (mm)	B (mm)	C (mm)	Ø CABO (mm)	MÚLTIPLOS DE VENDA (un)	EMBALAGEM COMPLETA (un)
1170104060	PG 7	OPBGL 01	22	25	14	14	3 - 6.5	100	100
1170104062	PG 9	OPBGL 02	23	25	17	17	4 - 8	50	50
1170104064	PG 11	OPBGL 03	24.5	25	20	20	5 - 10	50	50
1170104066	PG 13.5	OPBGL 04	26.5	25	22	22	6 - 12	50	50
1170104068	PG 16	OPBGL 05	28	25	24	24	10 - 14	50	50
1170104070	PG 21	OPBGL 06	31.5	25	30	30	13 - 18	25	25
1170104072	PG29	OPBGL 07	38	25	40	40	18 - 25	20	20

Nota: Consultar porcas apropriadas nas páginas 220 e 221.

Bucin inox para cabo

Porca matéria prima: Aço inoxidável

Inserção de fixação matéria prima: Poliamida PA6 V2

Anel de vedação: TPV

O-ring: NBR

Corpo do bucin matéria prima: Aço inoxidável

Grau de proteção: IP68 - 5 bar

Temperatura de serviço: -20°C +100°C // -40°C +150°C (curto prazo)

Alta resistência à corrosão



BUCIN INOX - IP68

CÓDIGO	ROSCA	REFERÊNCIA	H (mm)	GL (mm)	B (mm)	C (mm)	Ø CABO (mm)	MÚLTIPLOS DE VENDA (un)	EMBALAGEM COMPLETA (un)
1170109002	M 12 x 1.5	OMSG 01	22	6	14	14	3 - 6.5	100	100
1170109004	M 16 x 1.5	OMSG 02	23	7	18	17	4 - 8	50	50
1170109006	M 20 x 1.5	OMSG 03	26.5	8	22	22	6 - 12	50	50
1170109008	M 25 x 1.5	OMSG 04	28	8	27	24	10 - 14	25	25
1170109010	M 32 x 1.5	OMSG 05	31.5	9	36	30	13 - 18	20	20
1170109012	M 40 x 1.5	OMSG 06	38	9	46	41	18 - 25	10	10
1170109014	M 50 x 1.5	OMSG 07	43	9	55	50	22 - 32	5	5
1170109016	M 63 x 1.5	OMSG 08	48	14	70	65	33 - 44	5	5

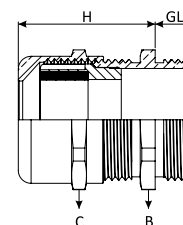
Nota: Consultar porcas apropriadas nas páginas 220 e 221.



BUCIN INOX - IP68

CÓDIGO	ROSCA	REFERÊNCIA	H (mm)	GL (mm)	B (mm)	C (mm)	Ø CABO (mm)	MÚLTIPLOS DE VENDA (un)	EMBALAGEM COMPLETA (un)
1170109018	PG 7	OPSG 01	22	6	14	14	3 - 6.5	100	100
1170109020	PG 9	OPSG 02	23	6	17	17	4 - 8	50	50
1170109022	PG 11	OPSG 03	24.5	6	22	22	5 - 10	50	50
1170109024	PG 13.5	OPSG 04	26.5	6.5	22	22	6 - 12	50	50
1170109026	PG 16	OPSG 05	28	6.5	24	24	10 - 14	50	50
1170109028	PG 21	OPSG 06	31.5	7	30	30	13 - 18	25	25
1170109030	PG 29	OPSG 07	38	8	41	41	18 - 25	20	20
1170109032	PG 36	OPSG 08	43	10	50	50	22 - 32	10	10
1170109034	PG 42	OPSG 09	47	12	60	60	30 - 38	5	5
1170109036	PG 48	OPSG 10	48	14	65	65	33 - 44	5	5

Nota: Consultar porcas apropriadas nas páginas 220 e 221.



Bucin metálico EMC para cabo

Porca matéria prima: Latão niquelado

Inserção de fixação matéria prima: Poliamida PA6 V2

Anel de vedação: TPV

O-ring: NBR

Corpo do bucin matéria prima: Latão niquelado

Grau de proteção: IP68 - 5 bar

Temperatura de serviço: -20°C +100°C // -40°C +150°C (curto prazo)

Alta resistência à corrosão



BUCIN LATÃO NIQUELADO - IP68 - EMC

CÓDIGO	ROSCA	REFERÊNCIA	H (mm)	GL (mm)	B (mm)	C (mm)	Ø CABO (mm)	MÚLTIPLOS DE VENDA (un)	EMBALAGEM COMPLETA (un)
1170110002	M 12 x 1.5	OMBT 01	22	6	14	14	3 - 6.5	100	100
1170110004	M 16 x 1.5	OMBT 02	23	7	18	17	4 - 8	50	50
1170110006	M 20 x 1.5	OMBT 03	26.5	8	22	22	6 - 12	50	50
1170110008	M 25 x 1.5	OMBT 04	28	8	27	24	10 - 14	25	25
1170110010	M 32 x 1.5	OMBT 05	32.5	9	34	30	13 - 18	1	20
1170110012	M 40 x 1.5	OMBT 06	38	9	43	40	18 - 25	1	10
1170110014	M 50 x 1.5	OMBT 07	48	9	55	50	22 - 32	1	5
1170110016	M 63 x 1.5	OMBT 08	53	14	68	64	34 - 44	1	5

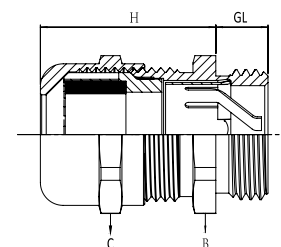
Nota: Consultar porcas apropriadas nas páginas 220 e 221.



BUCIN LATÃO NIQUELADO - IP68 - EMC

CÓDIGO	ROSCA	REFERÊNCIA	H (mm)	GL (mm)	B (mm)	C (mm)	Ø CABO (mm)	MÚLTIPLOS DE VENDA (un)	EMBALAGEM COMPLETA (un)
1170110018	PG 7	OPBT 01	22	6	14	14	3 - 6.5	100	100
1170110020	PG 9	OPBT 02	23	6	17	17	4 - 8	50	50
1170110022	PG 11	OPBT 03	26	6	20	20	5 - 10	50	50
1170110024	PG 13.5	OPBT 04	26.5	6.5	22	22	6 - 12	50	50
1170110026	PG 16	OPBT 05	28	6.5	24	24	10 - 14	50	50
1170110028	PG 21	OPBT 06	32.5	7	30	30	13 - 18	25	25
1170110030	PG29	OPBT 07	38	8	40	40	18 - 25	1	20
1170110032	PG36	OPBT 08	48	9	50	50	22 - 32	1	10
1170110034	PG42	OPBT 09	48	12	58	58	30 - 38	1	5
1170110036	PG48	OPBT 10	52	14	64	64	34 - 44	1	5

Nota: Consultar porcas apropriadas nas páginas 220 e 221.



Bucin especial metálico para cabo

Matéria prima: Latão niquelado

Anel de vedação: EPDM

O-ring: NBR - TPV

Grau de proteção: IP68

Temperatura de serviço: -20°C +100°C // -40°C +150°C

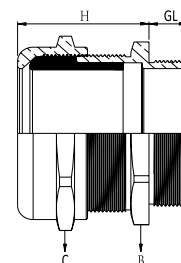
Alta resistência ao impacto e à temperatura



BUCIN LATÃO NIQUELADO - IP68

CÓDIGO	ROSCA	REFERÊNCIA	H (mm)	GL (mm)	B (mm)	C (mm)	Ø CABO (mm)	MÚLTIPLOS DE VENDA (un)	EMBALAGEM COMPLETA (un)
1170103038	M 63 x 1.5	OMBG 17	48	15	70	75	45 - 55	1	5
1170103040	M 75 x 1.5	OMBG 18s	48	20	85	75	45 - 55	1	2
1170103042	M 75 x 1.5	OMBG 18	58	20	90	90	50 - 63	1	2
1170103044	M 80 x 2.0	OMBG 1880	58	20	90	90	50 - 63	1	1
1170103046	M 90 x 2.0	OMBG 19	61	20	100	100	60 - 70	1	1

Nota: Consultar porcas apropriadas nas páginas 220 e 221.



Bucin com espiral para cabo

Porca matéria prima: Latão niquelado

Topo da espiral matéria prima: Aço inoxidável

Inserção de fixação matéria prima: Poliamida PA6 V2

Anel de vedação: TPV

O-ring: NBR

Grau de proteção: IP68

Temperatura de serviço: -20°C +100°C // -40°C +150°C

Com tampo em espiral para proteção contra dobras



BUCIN LATÃO NIQUELADO COM ESPIRAL PARA CABO - IP68

CÓDIGO	ROSCA	REFERÊNCIA	H (mm)	GL (mm)	d (mm)	B (mm)	C (mm)	Ø CABO (mm)	MÚLTIPLOS DE VENDA (un)	EMBALAGEM COMPLETA (un)
1170111002	M 12 x 1.5	STCG 01	55	6	6.8	14	14	3 - 6.5	100	100
1170111004	M 16 x 1.5	STCG 02	66	7	8.4	18	17	4 - 8	50	50
1170111006	M 20 x 1.5	STCG 03	88	8	12.3	22	22	6 - 12	50	50
1170111008	M 25 x 1.5	STCG 04	98	8	14.3	27	24	10 - 14	25	25
1170111010	M 32 x 1.5	STCG 05	111	9	18.4	34	30	13 - 18	20	20

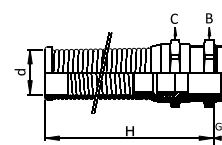
Nota: Consultar porcas apropriadas nas páginas 220 e 221.



BUCIN LATÃO NIQUELADO COM ESPIRAL PARA CABO COM ROSCA LONGA - IP68

CÓDIGO	ROSCA	REFERÊNCIA	H (mm)	GL (mm)	d (mm)	B (mm)	C (mm)	Ø CABO (mm)	MÚLTIPLOS DE VENDA (un)	EMBALAGEM COMPLETA (un)
1170111012	M 12 x 1.5	STCGL 01	55	12	6.8	14	14	3 - 6.5	100	100
1170111014	M 16 x 1.5	STCGL 02	66	12	8.4	18	17	4 - 8	50	50
1170111016	M 20 x 1.5	STCGL 03	88	12	12.3	22	22	6 - 12	50	50
1170111018	M 25 x 1.5	STCGL 04	98	12	14.3	27	24	10 - 14	25	25
1170111020	M 32 x 1.5	STCGL 05	111	14	18.4	34	30	13 - 18	20	20

Nota: Consultar porcas apropriadas nas páginas 220 e 221.



BUCIN LATÃO NIQUELADO COM ESPIRAL PARA CABO - IP68

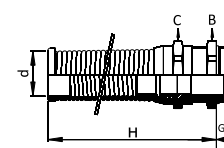
CÓDIGO	ROSCA	REFERÊNCIA	H (mm)	GL (mm)	d (mm)	B (mm)	C (mm)	Ø CABO (mm)	MÚLTIPLOS DE VENDA (un)	EMBALAGEM COMPLETA (un)
1170111022	PG 7	STPG 01	55	6	6.8	14	14	3 - 6.5	100	100
1170111024	PG 9	STPG 02	66	6	8.4	17	17	4 - 8	50	50
1170111026	PG 11	STPG 03	77	6	10.3	20	20	5 - 10	50	50
1170111028	PG 13.5	STPG 04	88	6.5	12.3	22	22	6 - 12	50	50
1170111030	PG 16	STPG 05	98	6.5	14.3	24	24	10 - 14	50	50
1170111032	PG 21	STPG 06	111	7	18.4	30	30	13 - 18	25	25

Nota: Consultar porcas apropriadas nas páginas 220 e 221.


BUCIN LATÃO NIQUELADO COM ESPIRAL PARA CABO COM ROSCA LONGA - IP68

CÓDIGO	ROSCA	REFERÊNCIA	H (mm)	GL (mm)	d (mm)	B (mm)	C (mm)	Ø CABO (mm)	MÚLTIPLOS DE VENDA (un)	EMBALAGEM COMPLETA (un)
1170111034	PG 7	STPGL 01	55	10	6.8	14	14	3 - 6.5	100	100
1170111036	PG 9	STPGL 02	66	10	8.4	17	17	4 - 8	50	50
1170111038	PG 11	STPGL 03	77	10	10.3	20	20	5 - 10	50	50
1170111040	PG 13.5	STPGL 04	88	10	12.3	22	22	6 - 12	50	50
1170111042	PG 16	STPGL 05	98	10	14.3	24	24	10 - 14	50	50
1170111044	PG 21	STPGL 06	111	12	18.4	30	30	13 - 18	25	25

Nota: Consultar porcas apropriadas nas páginas 220 e 221.



Tampão

Matéria prima: Latão niquelado

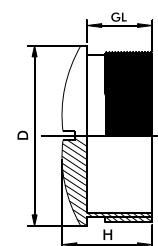
Grau de proteção: IP68

Temperatura de serviço: -40°C +100°C


TAMPÃO LATÃO NIQUELADO - IP68

CÓDIGO	ROSCA	REFERÊNCIA	H (mm)	GL (mm)	D (mm)	MÚLTIPLOS DE VENDA (un)	EMBALAGEM COMPLETA (un)
1170402002	M 12 x 1.5	OMBK 01	7.5	5	14	100	100
1170402004	M 16 x 1.5	OMBK 02	8	5	18	50	50
1170402006	M 20 x 1.5	OMBK 03	9.5	6.5	22	50	50
1170402008	M 25 x 1.5	OMBK 04	11	7	28	25	25
1170402010	M 32 x 1.5	OMBK 05	12	8	35	1	20
1170402012	M 40 x 1.5	OMBK 06	13	8.5	44	1	10
1170402014	M 50 x 1.5	OMBK 07	15	9	54	1	5
1170402016	M 63 x 1.5	OMBK 08	16	10	67	1	5

Nota: Consultar porcas apropriadas nas páginas 220 e 221.

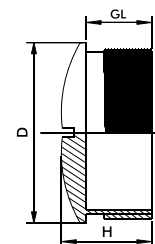


Tampão

TAMPÃO LATÃO NIQUELADO - IP68

CÓDIGO	ROSCA	REFERÊNCIA	H (mm)	GL (mm)	D (mm)	MÚLTIPLOS DE VENDA (un)	EMBALAGEM COMPLETA (un)
1170402018	PG 7	OPBK 01	8	5	14	100	100
1170402020	PG 9	OPBK 02	9	6	17	50	50
1170402022	PG 11	OPBK 03	9	6	20	50	50
1170402024	PG 13.5	OPBK 04	9.5	6.5	22	50	50
1170402026	PG 16	OPBK 05	9.5	6.5	24	50	50
1170402028	PG 21	OPBK 06	11	7	30	25	25
1170402030	PG 29	OPBK 07	12	8	39	1	20
1170402032	PG 36	OPBK 08	15	9	50	1	10
1170402034	PG 42	OPBK 09	16	10	57	1	5
1170402036	PG 48	OPBK 10	16	10	64	1	5

Nota: Consultar porcas apropriadas nas páginas 220 e 221.



Porca

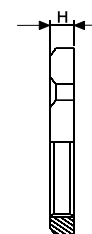
Matéria prima: Latão niquelado

Temperatura de serviço: -60°C +200°C



PORCA LATÃO NIQUELADO

CÓDIGO	ROSCA	REFERÊNCIA	H (mm)	CHAVE (mm)	MÚLTIPLOS DE VENDA (un)	EMBALAGEM COMPLETA (un)
1170502002	M 12 x 1.5	OMBL 01	2.8	15	100	100
1170502004	M 16 x 1.5	OMBL 02	3	19	100	100
1170502006	M 20 x 1.5	OMBL 03	3.5	24	50	50
1170502008	M 25 x 1.5	OMBL 04	3.5	30	50	50
1170502010	M 32 x 1.5	OMBL 05	4	36	1	25
1170502012	M 40 x 1.5	OMBL 06	4	45	1	10
1170502014	M 50 x 1.5	OMBL 07	5	55	1	5
1170502016	M 63 x 1.5	OMBL 08	5	68	1	5
1170502018	M 75 x 1.5	OMBL09	7	90	1	2
1170502020	M 80 x 2	OMBL09-80	7	90	1	1
1170502022	M 90 x 2	OMBL10	10	100	1	1



PORCA LATÃO NIQUELADO

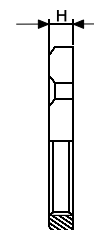
CÓDIGO	ROSCA	REFERÊNCIA	H (mm)	CHAVE (mm)	MÚLTIPLOS DE VENDA (un)	EMBALAGEM COMPLETA (un)
1170502024	PG 7	OPBL 01	2.8	15	100	100
1170502026	PG 9	OPBL 02	2.8	18	100	100
1170502028	PG 11	OPBL 03	3	21	100	100
1170502030	PG 13.5	OPBL 04	3	23	100	100
1170502032	PG 16	OPBL 05	3	26	100	100
1170502034	PG 21	OPBL 06	3.5	32	50	50
1170502036	PG 29	OPBL 07	4	40	1	25
1170502038	PG 36	OPBL 08	5	50	1	10
1170502040	PG 42	OPBL 09	5	60	1	5
1170502042	PG 48	OPBL 10	5.5	64	1	5

PORCA INOX

CÓDIGO	ROSCA	REFERÊNCIA	H (mm)	CHAVE (mm)	MÚLTIPLOS DE VENDA (un)	EMBALAGEM COMPLETA (un)
1170503002	M 12 x 1.5	OMSL 01	2.8	15	100	100
1170503004	M 16 x 1.5	OMSL 02	3	19	100	100
1170503006	M 20 x 1.5	OMSL 03	3.5	24	100	100
1170503008	M 25 x 1.5	OMSL 04	3.5	30	50	50
1170503010	M 32 x 1.5	OMSL 05	4	36	25	25
1170503012	M 40 x 1.5	OMSL 06	4	46	10	10
1170503014	M 50 x 1.5	OMSL 07	5	55	5	5
1170503016	M 63 x 1.5	OMSL 08	5	70	5	5

PORCA INOX

CÓDIGO	ROSCA	REFERÊNCIA	H (mm)	CHAVE (mm)	MÚLTIPLOS DE VENDA (un)	EMBALAGEM COMPLETA (un)
1170503018	PG 7	OPSL 01	2.8	15	100	100
1170503020	PG 9	OPSL 02	2.8	18	100	100
1170503022	PG 11	OPSL 03	3	22	100	100
1170503024	PG 13.5	OPSL 04	3	24	100	100
1170503026	PG 16	OPSL 05	3	27	100	100
1170503028	PG 21	OPSL 06	3.5	32	50	50
1170503030	PG 29	OPSL 07	4	41	25	25
1170503032	PG 36	OPSL 08	5	50	10	10
1170503034	PG 42	OPSL 09	5	60	5	5
1170503036	PG 48	OPSL 10	5.5	65	5	5



Tubo poliamida flexível

Matéria prima: Poliamida PA6 V2

Temperatura de serviço: -40°C +120°C

Grau de inflamabilidade: UL94 V2

Alta resistência ao impacto

Altamente resistente a raios UV (Preto)

Auto-extinguível

Livre de halogéneos

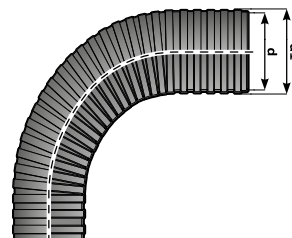


TUBO POLIAMIDA PA6 FLEXÍVEL

■ RAL 7031		■ RAL 9005		Ø NOMINAL	Ø d (mm)	Ø d1 (mm)	COMPRIMENTO (m)	MÚLTIPLOS DE VENDA (m)	EMBALAGEM COMPLETA (m)
CÓDIGO	REFERÊNCIA	CÓDIGO	REFERÊNCIA						
1170201002	OGPA 7	1170201022	OSPA 7	7	6.5	10	100	100	100
1170201004	OGPA 8.5	1170201024	OSPA 8.5	8.5	8.5	12	100	100	100
1170201006	OGPA 9	1170201026	OSPA 9	9	10	13	100	100	100
1170201008	OGPA 11	1170201028	OSPA 11	11	12	15.8	50	50	50
1170201010	OGPA 13.5	1170201030	OSPA 13.5	13.5	14.2	18.4	50	50	50
1170201012	OGPA 16	1170201032	OSPA 16	16	16.5	21.2	50	50	50
1170201014	OGPA 21	1170201034	OSPA 21	21	23.5	28.4	50	50	50
1170201016	OGPA 29	1170201036	OSPA 29	29	29	34.5	25	25	25
1170201018	OGPA 36	1170201038	OSPA 36	36	36	42.5	25	25	25
1170201020	OGPA 48	1170201040	OSPA 48	48	48	54.5	25	25	25



■ RAL 9005 ■ RAL 7031



Bucin para tubo poliamida

Matéria prima: Poliamida PA6 V2

Temperatura de serviço: -40°C +120°C

Resistente a raios UV (Preto)

Livre de halogéneos



BUCIN PARA TUBO POLIAMIDA PA6

■ RAL 7031		■ RAL 9005		ROSCA	Ø TUBO (mm)	H (mm)	GL (mm)	A (mm)	B (mm)	CHAVE (mm)	MÚLTIPLOS DE VENDA (un)	EMBALAGEM COMPLETA (un)
CÓDIGO	REFERÊNCIA	CÓDIGO	REFERÊNCIA									
1170301002	ODG10-M12	1170301040	ODB10-M12	M 12 x 1.5	6.5 x 10	26	11	6.9	18.7	15	100	100
1170301004	ODG12-M12	1170301042	ODB12-M12	M 12 x 1.5	8.5 x 12	26	11	8.2	20.7	17	100	100
1170301006	ODG13-M16	1170301044	ODB13-M16	M 16 x 1.5	10 x 13	26	11	10.8	21.7	18	100	100
1170301008	ODG15-M16	1170301046	ODB15-M16	M 16 x 1.5	12 x 15.8	26.5	11	10.9	26	20	100	100
1170301010	ODG18-M20	1170301048	ODB18-M20	M 20 x 1.5	14.2 x 18.4	31	11	14.7	28	23	100	100
1170301012	ODG21-M20	1170301050	ODB21-M20	M 20 x 1.5	16.5 x 21.2	33	13	15.2	32	27	100	100
1170301014	ODG28-M25	1170301052	ODB28-M25	M 25 x 1.5	23 x 28.4	39	16	18.7	39.5	34	50	50
1170301016	ODG34-M32	1170301054	ODB34-M32	M 32 x 1.5	29 x 34.5	43	16	25.7	46.5	40	1	25
1170301018	ODG42-M40	1170301056	ODB42-M40	M 40 x 1.5	36 x 42.5	45.5	16	32.7	55.5	50	1	10
1170301020	ODG54-M63	1170301058	ODB54-M63	M 63 x 1.5	48 x 54.5	47.5	16	51.4	67.5	62	1	5

Nota: Consultar porcas apropriadas na página 206.

BUCIN PARA TUBO POLIAMIDA PA6

■ RAL 7031		■ RAL 9005		ROSCA	Ø TUBO (mm)	H (mm)	GL (mm)	A (mm)	B (mm)	CHAVE (mm)	MÚLTIPLOS DE VENDA (un)	EMBALAGEM COMPLETA (un)
CÓDIGO	REFERÊNCIA	CÓDIGO	REFERÊNCIA									
1170301022	ODG13-M12	1170301060	ODB13-M12	M 12 x 1.5	10 x 13	26	11	8	21.7	18	100	100
1170301024	ODG13-M20	1170301062	ODB13-M20	M 20 x 1.5	10 x 13	26	11	10.5	21.7	18	100	100
1170301028	ODG15-M20	1170301064	ODB15-M20	M 20 x 1.5	12 x 15.8	26.5	11	13	26	20	100	100
1170301026	ODG18-M16	1170301066	ODB18-M16	M 16 x 1.5	14.2 x 18.4	31	11	10.3	28	23	100	100
1170301030	ODG21-M25	1170301068	ODB21-M25	M 25 x 1.5	16.5 x 21.2	33	13	18.6	32	27	50	50
1170301032	ODG28-M32	1170301070	ODB28-M32	M 32 x 1.5	23 x 28.4	39	16	26.8	39.5	34	1	25
1170301034	ODG34-M40	1170301072	ODB34-M40	M 40 x 1.5	29 x 34.5	43	16	32.6	46.5	40	1	10
1170301036	ODG42-M50	1170301074	ODB42-M50	M 50 x 1.5	36 x 42.5	45.5	16	40.2	55.5	50	1	5
1170301038	ODG54-M50	1170301076	ODB54-M50	M 50 x 1.5	48 x 54.5	47.5	16	43.1	67.5	62	1	5

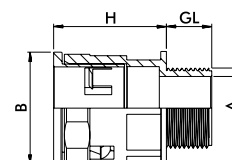
Nota: Consultar porcas apropriadas na página 206.



■ RAL 7031



■ RAL 9005



Bucin para tubo poliamida

BUCIN PARA TUBO POLIAMIDA PA6

■ RAL 7031		■ RAL 9005		ROSCA	Ø TUBO (mm)	H (mm)	GL (mm)	A (mm)	B (mm)	CHAVE (mm)	MÚLTIPLOS DE VENDA (un)	EMBALAGEM COMPLETA (un)
CÓDIGO	REFERÊNCIA	CÓDIGO	REFERÊNCIA									
1170301078	ODG10-PG7	1170301114	ODB10-PG7	PG 7	6.5 x 10	26	11	6.9	18.7	15	100	100
1170301080	ODG12-PG7	1170301116	ODB12-PG7	PG 7	8.5 x 12	26	11	8.2	20.7	17	100	100
1170301082	ODG13-PG9	1170301118	ODB13-PG9	PG 9	10 x 13	26	11	10.3	21.7	18	100	100
1170301084	ODG15-PG11	1170301120	ODB15-PG11	PG 11	12 x 15.8	26.5	11	13.3	26	20	100	100
1170301086	ODG18-PG13.5	1170301122	ODB18-PG13.5	PG 13.5	14.2 x 18.4	31	11	15.3	28	23	100	100
1170301088	ODG21-PG16	1170301124	ODB21-PG16	PG 16	16.5 x 21.2	33	13	16.6	32	27	100	100
1170301090	ODG28-PG21	1170301126	ODB28-PG21	PG 21	23 x 28.4	39	16	22.3	39.5	34	50	50
1170301092	ODG34-PG29	1170301128	ODB34-PG29	PG 29	29 x 34.5	43	16	31.7	46.5	40	1	25
1170301094	ODG42-PG36	1170301130	ODB42-PG36	PG 36	36 x 42.5	45.5	16	40.5	55.5	50	1	10
1170301096	ODG54-PG48	1170301132	ODB54-PG48	PG 48	48 x 54.5	47.5	16	51.7	67.5	62	1	5

Nota: Consultar porcas apropriadas na página 206.

BUCIN PARA TUBO POLIAMIDA PA6

■ RAL 7031		■ RAL 9005		ROSCA	Ø TUBO (mm)	H (mm)	GL (mm)	A (mm)	B (mm)	CHAVE (mm)	MÚLTIPLOS DE VENDA (un)	EMBALAGEM COMPLETA (un)
CÓDIGO	REFERÊNCIA	CÓDIGO	REFERÊNCIA									
1170301098	ODG13-PG7	1170301134	ODB13-PG7	PG 7	10 x 13	26	11	8	21.7	18	100	100
1170301100	ODG13-PG11	1170301136	ODB13-PG11	PG 11	10 x 13	26	11	10.6	21.7	18	100	100
1170301102	ODG13-PG13.5	1170301138	ODB13-PG13.5	PG 13.5	10 x 13	26	11	10.6	21.7	18	100	100
1170301104	ODG15-PG9	1170301140	ODB15-PG9	PG 9	12 x 15.8	26.5	11	11.8	26	20	100	100
1170301106	ODG15-PG13.5	1170301142	ODB15-PG13.5	PG 13.5	12 x 15.8	26.5	11	13	26	20	100	100
1170301108	ODG18-PG9	1170301144	ODB18-PG9	PG 9	14.2 x 18.4	31	11	11.8	28	23	100	100
1170301110	ODG18-PG11	1170301146	ODB18-PG11	PG 11	14.2 x 18.4	31	11	13.8	28	23	100	100
1170301112	ODG21-PG13.5	1170301148	ODB21-PG13.5	PG 13.5	16.5 x 21.2	33	13	15.9	32	27	100	100

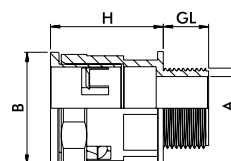
Nota: Consultar porcas apropriadas na página 206.



■ RAL 7031



■ RAL 9005



Bucin 90° para tubo poliamida

Matéria prima: Poliamida PA6 V2

Temperatura de serviço: -40°C +120°C

Resistente a raios UV (Preto)

Livre de halogéneos



BUCIN 90° PARA TUBO POLIAMIDA PA6

■ RAL 7031		■ RAL 9005		ROSCA	Ø TUBO (mm)	H (mm)	GL (mm)	A (mm)	B (mm)	D (mm)	F (mm)	MÚLTIPLOS DE VENDA (un)	EMBALAGEM COMPLETA (un)
CÓDIGO	REFERÊNCIA	CÓDIGO	REFERÊNCIA										
1170302002	ODDG10-M12	1170302014	ODDB10-M12	M 12 x 1.5	6.5 x 10	36.3	11	8.2	18.7	17	35.7	1	100
1170302004	ODDG13-M16	1170302016	ODDB13-M16	M 16 x 1.5	10 x 13	37.3	11	10.8	21.7	20	38.5	1	100
1170302006	ODDG15-M16	1170302018	ODDB15-M16	M 16 x 1.5	12 x 15.8	41	11	10.9	26	23	43.8	1	100
1170302008	ODDG18-M20	1170302020	ODDB18-M20	M 20 x 1.5	14.2 x 18.4	44	11	14.7	28	26	46	1	50
1170302010	ODDG21-M20	1170302022	ODDB21-M20	M 20 x 1.5	16.5 x 21.2	51.5	13	15.2	32	29	51	1	50
1170302012	ODDG28-M25	1170302024	ODDB28-M25	M 25 x 1.5	23 x 28.4	61.2	16	18.7	39.5	35	64.3	1	25

Nota: Consultar porcas apropriadas na página 206.

BUCIN 90° PARA TUBO POLIAMIDA PA6

■ RAL 7031		■ RAL 9005		ROSCA	Ø TUBO (mm)	H (mm)	GL (mm)	A (mm)	B (mm)	D (mm)	F (mm)	MÚLTIPLOS DE VENDA (un)	EMBALAGEM COMPLETA (un)
CÓDIGO	REFERÊNCIA	CÓDIGO	REFERÊNCIA										
1170302026	ODDG10-PG 7	1170302038	ODDB10-PG 7	PG 7	6.5 x 10	36.3	11	8.2	18.7	17	35.7	1	100
1170302028	ODDG13-PG 9	1170302042	ODDB13-PG 9	PG 9	10 x 13	37.3	11	10.3	21.7	20	38.5	1	100
1170302030	ODDG15-PG 11	1170302044	ODDB15-PG 11	PG 11	12 x 15.8	41	11	13.3	26	23	43.8	1	100
1170302032	ODDG18-PG 13.5	1170302046	ODDB18-PG 13.5	PG 13.5	14.2 x 18.4	44	11	15.3	28	26	46	1	100
1170302034	ODDG21-PG 16	1170302048	ODDB21-PG 16	PG 16	16.5 x 21.2	51.5	13	16.6	32	29	51	1	50
1170302036	ODDG28-PG 21	1170302050	ODDB28-PG 21	PG 21	23 x 28.4	61.2	16	22.4	39.5	35	64.3	1	25

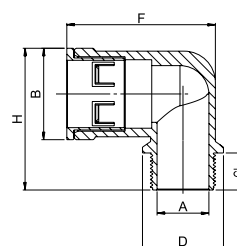
Nota: Consultar porcas apropriadas na página 206.



■ RAL 7031



■ RAL 9005



Suporte com tampa para tubo poliamida

Matéria prima: Poliamida PA6 V2

Temperatura de serviço: -40°C +120°C

Resistente a raios UV (Preto)

Livre de halogéneos



SUPORTE COM TAMPA PARA TUBO POLIAMIDA PA6

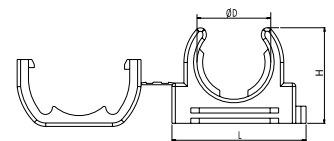
■ RAL 7031		■ RAL 9005		TUBO	L (mm)	H (mm)	Ø D (mm)	MÚLTIPLOS DE VENDA (un)	EMBALAGEM COMPLETA (un)
CÓDIGO	REFERÊNCIA	CÓDIGO	REFERÊNCIA						
1170303002	ODGK 10	1170303020	ODBK 10	OGPA 7	24.5	15	10	50	50
1170303004	ODGK 13	1170303022	ODBK 13	OGPA 9	24.5	15	13	50	50
1170303006	ODGK 15	1170303024	ODBK 15	OGPA 11	30	21	15.8	50	50
1170303008	ODGK 18	1170303026	ODBK 18	OGPA 13.5	34	24	18.5	50	50
1170303010	ODGK 21	1170303028	ODBK 21	OGPA 16	39	28	21.5	50	50
1170303012	ODGK28	1170303030	ODBK28	OGPA 21	51	37	28.5	25	25
1170303014	ODGK34	1170303032	ODBK34	OGPA 29	62	45.5	35	1	25
1170303016	ODGK 42	1170303034	ODBK 42	OGPA 36	74.5	55.5	42.5	1	25
1170303018	ODGK 54	1170303036	ODBK 54	OGPA 48	95.5	71	55	1	10



■ RAL 7031



■ RAL 9005



Tubo PVC flexível

Matéria prima: PVC

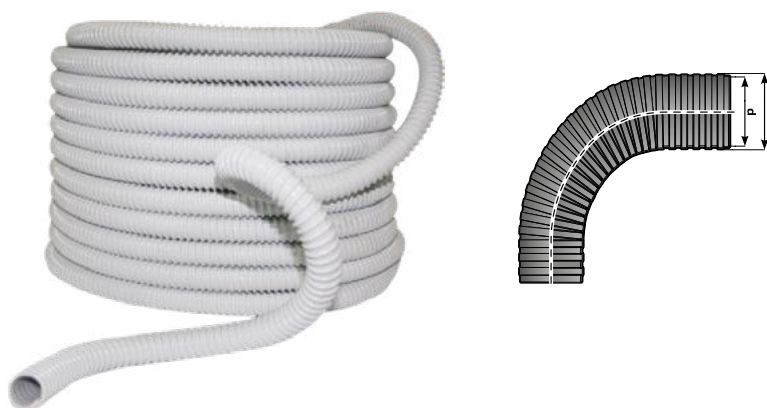
Temperatura de serviço: -5°C +70°C

Resistência à compressão: 320N



TUBO CINZA PVC FLEXÍVEL EM ESPIRAL - RAL 7035

■ RAL 7035		■ RAL 7001		■ RAL 9005		TUBO	Ø d (mm)	Ø d1 (mm)	COMPRIMENTO (m)	MÚLTIPLOS DE VENDA (m)	EMBALAGEM COMPLETA (m)
CÓDIGO	REFERÊNCIA	CÓDIGO	REFERÊNCIA	CÓDIGO	REFERÊNCIA						
11702020	GGX 8	1170202002	GGXG 8	1170202038	GGXB 8	PG 7	8	12.5	30	30	30
11702022	GGX 12	1170202004	GGXG 12	1170202040	GGXB 12	PG 9	12	16.3	30	30	30
11702024	GGX 14	1170202006	GGXG 14	1170202042	GGXB 14	PG 11	14	18.6	30	30	30
11702026	GGX 16	1170202008	GGXG 16	1170202044	GGXB 16	PG 13.5	16	20.5	30	30	30
11702028	GGX 19	1170202010	GGXG 19	1170202046	GGXB 19	PG 16	19	23.0	30	30	30
11702030	GGX 22	1170202012	GGXG 22	1170202048	GGXB 22	PG 21	22	28.0	30	30	30
11702032	GGX 32	1170202014	GGXG 32	1170202050	GGXB 32	PG 29	32	37.5	30	30	30
11702034	GGX 40	1170202016	GGXG 40	1170202052	GGXB 40	PG 36	40	51.8	30	30	30
11702036	GGX 50	1170202018	GGXG 50	1170202054	GGXB 50	PG 48	50	57.0	30	30	30



Bucin para tubo PVC

Matéria prima: Poliamida PA6 V2

Temperatura de serviço: -40°C +120°C

Resistente a raios UV (Preto)

Livre de halogéneos



BUCIN CINZA PARA TUBO PVC - RAL 7035

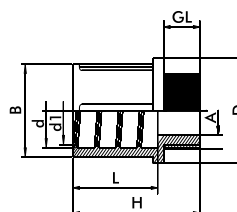
CÓDIGO	ROSCA	REFERÊNCIA	A (mm)	B (mm)	D (mm)	GL (mm)	H (mm)	L (mm)	d (mm)	d1 (mm)	MÚLTIPLOS DE VENDA (un)	EMBALAGEM COMPLETA (un)
1170304020	M 12 x 1.5	MHL 01	7	16	17.5	8	29	20	13.3	11.6	100	100
1170304022	M 16 x 1.5	MHL 02	10	19	20	8	29	20	15.8	13.6	100	100
1170304024	M 16 x 1.5	MHL 03	11	22.5	24	8	32	23	20	17.7	100	100
1170304026	M 20 x 1.5	MHL 04	13	24.5	26	9	34	24	21.8	18.8	100	100
1170304028	M 20 x 1.5	MHL 05	15	26	27.5	10	35	24	23.5	20.7	100	100
1170304030	M 25 x 1.5	MHL 06	19	32	33.5	11	38	25.5	29.2	26.5	50	50
1170304032	M 40 x 1.5	MHL 07	31.5	41	42	11	43	30.5	38	34.7	1	10
1170304034	M 50 x 1.5	MHL 08	40.8	51.8	53	14	54	33	47.6	42.9	1	5
1170304036	M 63 x 1.5	MHL 09	50	62	64	14	57	37	57.7	53.3	1	5

Nota: Consultar porcas apropriadas na página 206.

BUCIN CINZA PARA TUBO PVC - RAL 7035

CÓDIGO	ROSCA	REFERÊNCIA	A (mm)	B (mm)	D (mm)	GL (mm)	H (mm)	L (mm)	d (mm)	d1 (mm)	MÚLTIPLOS DE VENDA (un)	EMBALAGEM COMPLETA (un)
1170304074	PG 7	OHL 01	7	16	17.5	8	29	20	13.3	11.6	100	100
1170304076	PG 9	OHL 02	10	19	20	8	29	20	15.8	13.6	100	100
1170304078	PG 11	OHL 03	13.5	22.5	24	8	32	23	20	17.7	100	100
1170304080	PG 13.5	OHL 04	14	24.5	26	9	34	24	21.8	18.8	100	100
1170304082	PG 16	OHL 05	16	26	27.5	10	35	24	23.5	20.7	100	100
1170304084	PG 21	OHL 06	19	32	33.5	11	38	25.5	29.2	26.5	50	50
1170304086	PG 29	OHL 07	31.6	41	42	11	43	30.5	38	34.7	1	25
1170304088	PG 36	OHL 08	40.8	51.8	53	14	54	33	47.6	42.9	1	10
1170304090	PG 48	OHL 09	51	62	64	14	57	37	57.7	53.3	1	5

Nota: Consultar porcas apropriadas na página 206.



■ RAL 7035

Bucin para tubo PVC

BUCIN CINZA PARA TUBO PVC - RAL 7001

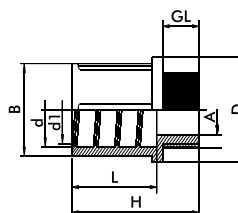
CÓDIGO	ROSCA	REFERÊNCIA	A (mm)	B (mm)	D (mm)	GL (mm)	H (mm)	L (mm)	d (mm)	d1 (mm)	MÚLTIPLOS DE VENDA (un)	EMBALAGEM COMPLETA (un)
1170304002	M 12 x 1.5	MHG 01	7	16	17.5	8	29	20	13.3	11.6	100	100
1170304004	M 16 x 1.5	MHG 02	10	19	20	8	29	20	15.8	13.6	100	100
1170304006	M 16 x 1.5	MHG 03	11	22.5	24	8	32	23	20	17.7	100	100
1170304008	M 20 x 1.5	MHG 04	13	24.5	26	9	34	24	21.8	18.8	100	100
1170304010	M 20 x 1.5	MHG 05	15	26	27.5	10	35	24	23.5	20.7	100	100
1170304012	M 25 x 1.5	MHG 06	19	32	33.5	11	38	25.5	29.2	26.5	50	50
1170304014	M 40 x 1.5	MHG 07	31.5	41	42	11	43	30.5	38	34.7	1	10
1170304016	M 50 x 1.5	MHG 08	40.8	51.8	53	14	54	33	47.6	42.9	1	5
1170304018	M 63 x 1.5	MHG 09	50	62	64	14	57	37	57.7	53.3	1	5

Nota: Consultar porcas apropriadas na página 206.

BUCIN CINZA PARA TUBO PVC - RAL 7001

CÓDIGO	ROSCA	REFERÊNCIA	A (mm)	B (mm)	D (mm)	GL (mm)	H (mm)	L (mm)	d (mm)	d1 (mm)	MÚLTIPLOS DE VENDA (un)	EMBALAGEM COMPLETA (un)
1170304056	PG 7	OHG 01	7	16	17.5	8	29	20	13.3	11.6	100	100
1170304058	PG 9	OHG 02	10	19	20	8	29	20	15.8	13.6	100	100
1170304060	PG 11	OHG 03	13.5	22.5	24	8	32	23	20	17.7	100	100
1170304062	PG 13.5	OHG 04	14	24.5	26	9	34	24	21.8	18.8	100	100
1170304064	PG 16	OHG 05	16	26	27.5	10	35	24	23.5	20.7	100	100
1170304066	PG 21	OHG 06	19	32	33.5	11	38	25.5	29.2	26.5	50	50
1170304068	PG 29	OHG 07	31.6	41	42	11	43	30.5	38	34.7	1	25
1170304070	PG 36	OHG 08	40.8	51.8	53	14	54	33	47.6	42.9	1	10
1170304072	PG 48	OHG 09	51	62	64	14	57	37	57.7	53.3	1	5

Nota: Consultar porcas apropriadas na página 206.



■ RAL 7001

Bucin para tubo PVC

BUCIN PRETO PARA TUBO PVC - RAL 9005

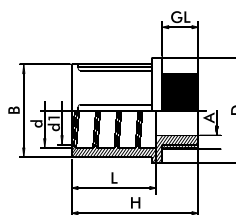
CÓDIGO	ROSCA	REFERÊNCIA	A (mm)	B (mm)	D (mm)	GL (mm)	H (mm)	L (mm)	d (mm)	d1 (mm)	MÚLTIPLOS DE VENDA (un)	EMBALAGEM COMPLETA (un)
1170304038	M 12 x 1.5	MHB 01	7	16	17.5	8	29	20	13.3	11.6	100	100
1170304040	M 16 x 1.5	MHB 02	10	19	20	8	29	20	15.8	13.6	100	100
1170304042	M 16 x 1.5	MHB 03	11	22.5	24	8	32	23	20	17.7	100	100
1170304044	M 20 x 1.5	MHB 04	13	24.5	26	9	34	24	21.8	18.8	100	100
1170304046	M 20 x 1.5	MHB 05	15	26	27.5	10	35	24	23.5	20.7	100	100
1170304048	M 25 x 1.5	MHB 06	19	32	33.5	11	38	25.5	29.2	26.5	50	50
1170304050	M 40 x 1.5	MHB 07	31.5	41	42	11	43	30.5	38	34.7	1	10
1170304052	M 50 x 1.5	MHB 08	40.8	51.8	53	14	54	33	47.6	42.9	1	5
1170304054	M 63 x 1.5	MHB 09	50	62	64	14	57	37	57.7	53.3	1	5

Nota: Consultar porcas apropriadas na página 206.

BUCIN PRETO PARA TUBO PVC - RAL 9005

CÓDIGO	ROSCA	REFERÊNCIA	A (mm)	B (mm)	D (mm)	GL (mm)	H (mm)	L (mm)	d (mm)	d1 (mm)	MÚLTIPLOS DE VENDA (un)	EMBALAGEM COMPLETA (un)
1170304092	PG 7	OHB 01	7	16	17.5	8	29	20	13.3	11.6	100	100
1170304094	PG 9	OHB 02	10	19	20	8	29	20	15.8	13.6	100	100
1170304096	PG 11	OHB 03	13.5	22.5	24	8	32	23	20	17.7	100	100
1170304098	PG 13.5	OHB 04	14	24.5	26	9	34	24	21.8	18.8	100	100
1170304100	PG 16	OHB 05	16	26	27.5	10	35	24	23.5	20.7	100	100
1170304102	PG 21	OHB 06	19	32	33.5	11	38	25.5	29.2	26.5	50	50
1170304104	PG 29	OHB07	31.6	41	42	11	43	30.5	38	34.7	1	25
1170304106	PG 36	OHB 08	40.8	51.8	53	14	54	33	47.6	42.9	1	10
1170304108	PG 48	OHB 09	51	62	64	14	57	37	57.7	53.3	1	5

Nota: Consultar porcas apropriadas na página 206.



■ RAL 9005

Tubo metálico flexível

Matéria prima: Aço galvanizado

Grau de proteção: IP40

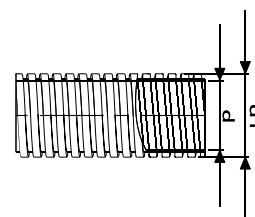
Temperatura de serviço: -100°C +300°C

Altamente resistente ao impacto



TUBO METÁLICO FLEXÍVEL

CÓDIGO	REFERÊNCIA	TUBO	d (mm)	d1 (mm)	COMPRIMENTO (m)	MÚLTIPLOS DE VENDA (m)	EMBALAGEM COMPLETA (m)
1170203002	OCGS 7	PG 7	7.5	10.5	50	50	50
1170203004	OCGS 9	PG 9	9	12	50	50	50
1170203006	OCGS 11	PG 11	11	14	50	50	50
1170203008	OCGS 14	PG 13.5	14	17	50	50	50
1170203010	OCGS 16	PG 16	16	19	50	50	50
1170203012	OCGS 21	PG 21	21	24	50	50	50
1170203014	OCGS 26	PG 29	26	30	25	25	25
1170203016	OCGS 37	PG 36	37	41	25	25	25
1170203018	OCGS 40	PG 42	40	44	25	25	25
1170203020	OCGS 51	PG 48	51	55	25	25	25



Tubo metálico flexível revestido a PVC

Matéria prima: Aço galvanizado, revestido a PVC

Grau de proteção: IP54, IP65

Temperatura de serviço: -15°C +70°C

Altamente resistente ao impacto

Resistente a raios UV (Preto)

Auto-extinguível



TUBO FLEXÍVEL METÁLICO REVESTIDO A PVC

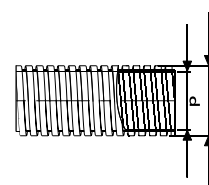
■ PVC - RAL 9005		■ PVC - RAL 7001		TUBO	d (mm)	d1 (mm)	COMPRIMENTO (m)	MÚLTIPLOS DE VENDA (m)	EMBALAGEM COMPLETA (m)
CÓDIGO	REFERÊNCIA	CÓDIGO	REFERÊNCIA						
1170204002	OPCGS 7	1170204022	OPCGS7-G	PG 7	7.5	11.5	50	50	50
1170204004	OPCGS 9	1170204024	OPCGS9-G	PG 9	9	13	50	50	50
1170204006	OPCGS 11	1170204026	OPCGS11-G	PG 11	11	15	50	50	50
1170204008	OPCGS 14	1170204028	OPCGS14-G	PG 13.5	14	18	50	50	50
1170204010	OPCGS 16	1170204030	OPCGS16-G	PG 16	16	20	50	50	50
1170204012	OPCGS 21	1170204032	OPCGS21-G	PG 21	21	25	50	50	50
1170204014	OPCGS 26	1170204034	OPCGS26-G	PG 29	26	31	25	25	25
1170204016	OPCGS 37	1170204036	OPCGS37-G	PG 36	37	42	25	25	25
1170204018	OPCGS 40	1170204038	OPCGS40-G	PG 42	40	45	25	25	25
1170204020	OPCGS 51	1170204040	OPCGS51-G	PG 48	51	56	25	25	25



■ PVC - RAL 9005



■ PVC - RAL 7001



Bucin metálico para tubo metálico flexível revestido a PVC

Matéria prima: Latão niquelado

O-Ring: NBR

Grau de proteção: IP54

Temperatura de serviço: -30°C +100°C



BUCIN METÁLICO P/ TUBO METÁLICO FLEXÍVEL E REVESTIDO A PVC

CÓDIGO	ROSCA	REFERÊNCIA	H (mm)	GL (mm)	L (mm)	D (mm)	CHAVE (mm)	E (mm)	MÚLTIPLOS DE VENDA (un)	EMBALAGEM COMPLETA (un)
1170305002	M 12 x 1.5	MMR 12	24	8	13	6	15	7.5 x 11.5	100	100
1170305004	M 16 x 1.5	MMR 16	24	8	13	7	20	9 x 13	50	50
1170305006	M 16 x 1.5	MMR 116	26	10	13	9	20	11 x 15	50	50
1170305008	M 20 x 1.5	MMR 20	26	10	13	12	22	14 x 18	50	50
1170305010	M 20 x 1.5	MMR 120	26	10	13	14	22	16 x 20	50	50
1170305012	M 25 x 1.5	MMR 25	27	10	13	18	28	21 x 25	25	25
1170305014	M 32 x 1.5	MMR 32	31	12	15	23	35	26 x 31	1	20
1170305016	M 40 x 1.5	MMR 40	36	14	17	33.5	45	37 x 42	1	10
1170305018	M 50 x 1.5	MMR 50	36	14	17	37	55	40 x 45	1	5
1170305020	M 63 x 1.5	MMR 63	36	14	17	46	65	51 x 56	1	5

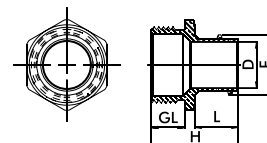
Nota: Consultar porcas apropriadas nas páginas 220 e 221.



BUCIN METÁLICO P/ TUBO ESPIRAL METÁLICO FLEXÍVEL E REVESTIDO A PVC

CÓDIGO	ROSCA	REFERÊNCIA	H (mm)	GL (mm)	L (mm)	D (mm)	CHAVE (mm)	E (mm)	MÚLTIPLOS DE VENDA (un)	EMBALAGEM COMPLETA (un)
1170305022	PG 7	MPR 7	24	8	13	6	15	7.5 x 11.5	100	100
1170305024	PG 9	MPR 9	24	8	13	7	17	9 x 13	50	50
1170305026	PG 11	MPR 11	26	10	13	9	20	11 x 15	50	50
1170305028	PG 13.5	MPR 13.5	26	10	13	12	22	14 x 18	50	50
1170305030	PG 16	MPR 16	26	10	13	14	24	16 x 20	50	50
1170305032	PG 21	MPR 21	27	10	13	18	30	21 x 25	25	25
1170305034	PG 29	MPR 29	31	12	15	23	40	26 x 31	1	20
1170305036	PG 36	MPR 36	36	14	17	33.5	50	37 x 42	1	10
1170305038	PG 42	MPR 42	36	14	17	37	60	40 x 45	1	5
1170305040	PG 48	MPR 48	36	14	17	46	65	51 x 56	1	5

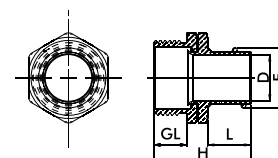
Nota: Consultar porcas apropriadas nas páginas 220 e 221.



BUCIN METÁLICO ROTATIVO P/ TUBO METÁLICO FLEXÍVEL E REVESTIDO

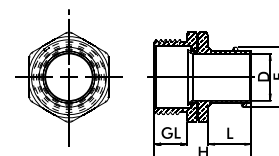
CÓDIGO	ROSCA	REFERÊNCIA	H (mm)	GL (mm)	L (mm)	D (mm)	CHAVE (mm)	E (mm)	MÚLTIPLOS DE VENDA (un)	EMBALAGEM COMPLETA (un)
1170306002	M 12 x 1.5	MDM 12	27	8	13	6	15	7.5 x 11.5	100	100
1170306004	M 16 x 1.5	MDM 16	27	8	13	7	20	9 x 13	50	50
1170306006	M 16 x 1.5	MDM 116	29	10	13	9	20	11 x 15	50	50
1170306008	M 20 x 1.5	MDM 20	29	10	13	12	22	14 x 18	50	50
1170306010	M 20 x 1.5	MDM 120	29	10	13	14	22	16 x 20	50	50
1170306012	M 25 x 1.5	MDM 25	31	10	13	18	28	21 x 25	25	25
1170306014	M 32 x 1.5	MDM 32	35	12	15	23	35	26 x 31	1	20
1170306016	M 40 x 1.5	MDM 40	41	14	17	33.5	45	37 x 42	1	10
1170306018	M 50 x 1.5	MDM 50	41	14	17	37	55	40 x 45	1	5
1170306020	M 63 x 1.5	MDM 63	41	14	17	46	65	51 x 56	5	5

Nota: Consultar porcas apropriadas nas páginas 220 e 221.



BUCIN METÁLICO ROTATIVO P/ TUBO METÁLICO FLEXÍVEL E REVESTIDO

CÓDIGO	ROSCA	REFERÊNCIA	H (mm)	GL (mm)	L (mm)	D (mm)	CHAVE (mm)	E (mm)	MÚLTIPLOS DE VENDA (un)	EMBALAGEM COMPLETA (un)
1170306022	PG 7	MDP 7	27	8	13	6	15	7.5 x 11.5	100	100
1170306024	PG 9	MDP 9	27	8	13	7	17	9 x 13	50	50
1170306026	PG 11	MDP 11	29	10	13	9	20	11 x 15	50	50
1170306028	PG 13.5	MDP 13.5	29	10	13	12	22	14 x 18	50	50
1170306030	PG 16	MDP 16	29	10	13	14	24	16 x 20	50	50
1170306032	PG 21	MDP 21	31	10	13	18	30	21 x 25	25	25
1170306034	PG 29	MDP 29	35	12	15	23	40	26 x 31	1	20
1170306036	PG 36	MDP 36	41	14	17	33.5	50	37 x 42	1	10
1170306038	PG 42	MDP 42	41	14	17	37	60	40 x 45	1	5
1170306040	PG 48	MDP 48	41	14	17	46	65	51 x 56	1	5



Tubeo metalico flexível blindado com malha de aço

Matéria prima: Aço galvanizado, revestido com malha de aço

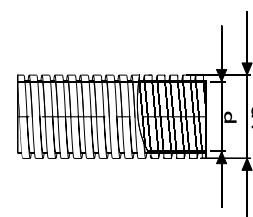
Grau de proteção: IP40

Temperatura de serviço: -100°C +300°C

Altamente resistente ao impacto


TUBO METÁLICO FLEXÍVEL BLINDADO COM MALHA DE AÇO

CÓDIGO	REFERÊNCIA	TAMANHO	d (mm)	d1 (mm)	COMPRIMENTO (m)	MÚLTIPLOS DE VENDA (m)	EMBALAGEM COMPLETA (m)
1170205002	CTS 10	1/4"	10	15	50	50	50
1170205004	CTS 13	3/8"	13	17.5	50	50	50
1170205006	CTS 16	1/2"	16	21	50	50	50
1170205008	CTS 21	3/4"	21	26	50	50	50
1170205010	CTS 26	1"	26	32	25	25	25
1170205012	CTS 35	1 1/4"	35	41	25	25	25
1170205014	CTS 40	1 1/2"	40	46	25	25	25
1170205016	CTS 51	2"	51	57	25	25	25



Tubo metálico flexível revestido a PVC blindado com malha de aço

Matéria prima: Aço galvanizado, revestido a PVC e malha de aço

Grau de proteção: IP65

Temperatura de serviço: -15°C +70°C

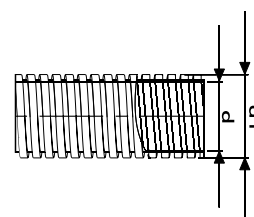
Altamente resistente ao impacto

Auto-extinguível



TUBO METÁLICO FLEXÍVEL REVESTIDO A PVC BLINDADO COM MALHA DE AÇO

CÓDIGO	REFERÊNCIA	TAMANHO	d (mm)	d1 (mm)	COMPRIMENTO (m)	MÚLTIPLOS DE VENDA (m)	EMBALAGEM COMPLETA (m)
1170206002	CTPS 10	1/4"	10	16	50	50	50
1170206004	CTPS 13	3/8"	13	18.5	50	50	50
1170206006	CTPS 16	1/2"	16	22	50	50	50
1170206008	CTPS 21	3/4"	21	27	50	50	50
1170206010	CTPS 26	1"	26	33	25	25	25
1170206012	CTPS 35	1 1/4"	35	42	25	25	25
1170206014	CTPS 40	1 1/2"	40	47	25	25	25
1170206016	CTPS 51	2"	51	58	25	25	25



Bucin metálico para tubo blindado

Porca matéria prima: Latão niquelado

Anel matéria prima: PA6

Conector matéria prima: Alumínio / latão

Corpo do bucin matéria prima: Latão niquelado

O-ring matéria prima: NBR

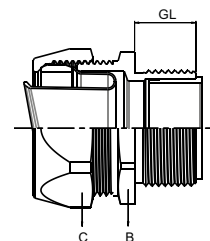
Grau de proteção: IP67

Temperatura de serviço: -45 °C +105 °C



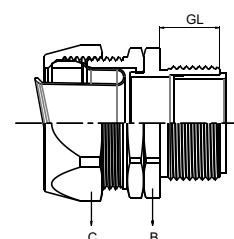
BUCIN METÁLICO PARA TUBO BLINDADO CTS E CTPS - IP67

CÓDIGO	REFERÊNCIA	ROSCA	TUBO	GL (mm)	B (mm)	C (mm)	MÚLTIPLOS DE VENDA (un)	EMBALAGEM COMPLETA (un)
1170307002	LSRP 00	PG 7	1/4"	10	20	22	100	100
1170307004	LSRP 1A	PG 9	1/4"	10	20	22	50	50
1170307006	LSRP 01	PG 11	3/8"	11.5	24	22	50	50
1170307008	LSRP 2A	PG 13.5	1/2"	13	27	26	50	50
1170307010	LSRP 02	PG 16	1/2"	13	27	29	50	50
1170307012	LSRP 03	PG 21	3/4"	15	33	29	25	25
1170307014	LSRP 04	PG 29	1"	15	43	35	1	20
1170307016	LSRP 05	PG 36	1 1/4"	16	52	45	1	10
1170307018	LSRP 06	PG 42	1 1/2"	18	60	54	1	5
1170307020	LSRP 07	PG 48	2"	20	74	63	1	5

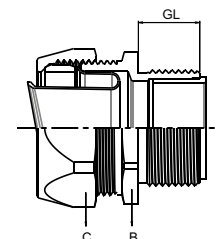


BUCIN METÁLICO ROTATIVO PARA TUBO BLINDADO CTS E CTPS - IP67

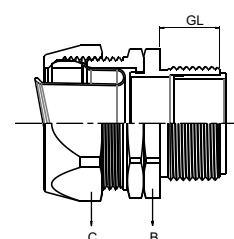
CÓDIGO	REFERÊNCIA	ROSCA	TUBO	GL (mm)	B (mm)	C (mm)	MÚLTIPLOS DE VENDA (un)	EMBALAGEM COMPLETA (un)
1170308002	LSRDP 00	PG 7	1/4"	10	20	22	100	100
1170308004	LSRDP 1A	PG 9	1/4"	10	20	22	50	50
1170308006	LSRDP 01	PG 11	3/8"	11.5	24	26	50	50
1170308008	LSRDP 2A	PG 13.5	1/2"	13	27	29	50	50
1170308010	LSRDP 02	PG 16	1/2"	13	27	29	50	50
1170308012	LSRDP 03	PG 21	3/4"	15	33	35	25	25
1170308014	LSRDP 04	PG 29	1"	15	43	45	1	20
1170308016	LSRDP 05	PG 36	1 1/4"	16	52	54	1	10
1170308018	LSRDP 06	PG 42	1 1/2"	18	60	63	1	5
1170308020	LSRDP 07	PG 48	2"	20	74	77	1	5


BUCIN METÁLICO PARA TUBO BLINDADO CTS E CTPS - IP67

CÓDIGO	REFERÊNCIA	ROSCA	TUBO	GL (mm)	B (mm)	C (mm)	MÚLTIPLOS DE VENDA (un)	EMBALAGEM COMPLETA (un)
1170307022	LSRM 00	M 12 x 1.5	1/4"	10	20	22	100	100
1170307024	LSRM 1A	M 16 x 1.5	1/4"	10	20	22	50	50
1170307026	LSRM 01	M 16 x 1.5	3/8"	11.5	24	26	50	50
1170307028	LSRM 02	M 20 x 1.5	1/2"	13	27	29	50	50
1170307030	LSRM 03	M 25 x 1.5	3/4"	15	33	35	25	25
1170307032	LSRM 04	M 32 x 1.5	1"	15	43	45	1	20
1170307034	LSRM 05	M 40 x 1.5	1 1/4"	16	52	54	1	10
1170307036	LSRM 06	M 50 x 1.5	1 1/2"	18	60	63	1	5
1170307038	LSRM 07	M 63 x 1.5	2"	20	74	77	1	5


BUCIN METÁLICO ROTATIVO PARA TUBO BLINDADO CTS E CTPS - IP67

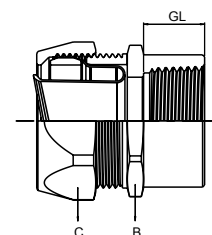
CÓDIGO	REFERÊNCIA	ROSCA	TUBO	GL (mm)	B (mm)	C (mm)	MÚLTIPLOS DE VENDA (un)	EMBALAGEM COMPLETA (un)
1170308022	LSRDM 00	M 12 x 1.5	1/4"	10	20	22	100	100
1170308024	LSRDM 1A	M 16 x 1.5	1/4"	10	20	22	50	50
1170308026	LSRDM 01	M 16 x 1.5	3/8"	11.5	24	26	50	50
1170308028	LSRDM 02	M 20 x 1.5	1/2"	13	27	29	50	50
1170308030	LSRDM 03	M 25 x 1.5	3/4"	15	33	35	25	25
1170308032	LSRDM 04	M 32 x 1.5	1"	15	43	45	1	20
1170308034	LSRDM 05	M 40 x 1.5	1 1/4"	16	52	54	1	10
1170308036	LSRDM 06	M 50 x 1.5	1 1/2"	18	60	63	1	5
1170308038	LSRDM 07	M 63 x 1.5	2"	20	74	77	1	5



Tubo metálico flexível revestido a PVC blindado com malha de aço

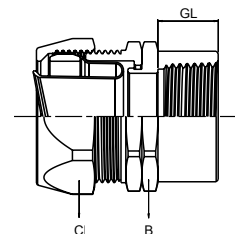
BUCIN METÁLICO P/ TUBO BLINDADO CTS E CTPS IP67 COM ROSCA FÊMEA

CÓDIGO	REFERÊNCIA	ROSCA	TUBO	GL (mm)	B (mm)	C (mm)	MÚLTIPLOS DE VENDA (un)	EMBALAGEM COMPLETA (un)
1170309002	LSRPD 00	PG 7	1/4"	10	20	22	100	100
1170309004	LSRPD 1A	PG 9	1/4"	10	20	22	50	50
1170309006	LSRPD 01	PG 11	3/8"	11.5	24	26	50	50
1170309008	LSRPD 2A	PG 13.5	1/2"	13	27	29	50	50
1170309010	LSRPD 02	PG 16	1/2"	13	27	29	25	25
1170309012	LSRPD 03	PG 21	3/4"	15	33	35	20	20
1170309014	LSRPD 04	PG 29	1"	15	43	45	1	10
1170309016	LSRPD 05	PG 36	1 1/4"	16	52	54	1	5
1170309018	LSRPD 06	PG 42	1 1/2"	18	60	63	1	5
1170309020	LSRPD 07	PG 48	2"	20	74	77	1	5



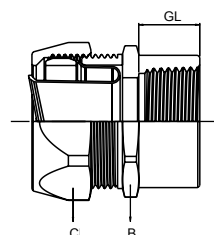
BUCIN METÁLICO ROTATIVO P/ TUBO BLINDADO CTS E CTPS IP67 COM ROSCA FÊMEA

CÓDIGO	REFERÊNCIA	ROSCA	TUBO	GL (mm)	B (mm)	C (mm)	MÚLTIPLOS DE VENDA (un)	EMBALAGEM COMPLETA (un)
1170310002	LSRDPD 00	PG 7	1/4"	10	20	22	100	100
1170310004	LSRDPD 1A	PG 9	1/4"	10	20	22	50	50
1170310006	LSRDPD 01	PG 11	3/8"	11.5	24	26	50	50
1170310008	LSRDPD 2A	PG 13.5	1/2"	13	27	29	50	50
1170310010	LSRDPD 02	PG 16	1/2"	13	27	29	25	25
1170310012	LSRDPD 03	PG 21	3/4"	15	33	35	20	20
1170310014	LSRDPD 04	PG 29	1"	15	43	45	1	10
1170310016	LSRDPD 05	PG 36	1 1/4"	16	52	54	1	5
1170310018	LSRDPD 06	PG 42	1 1/2"	18	60	63	1	5
1170310020	LSRDPD 07	PG 48	2"	20	74	77	1	5



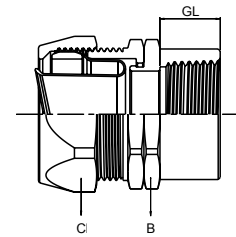
BUCIN METÁLICO P/ TUBO BLINDADO CTS E CTPS IP67 COM ROSCA FÊMEA

CÓDIGO	REFERÊNCIA	ROSCA	TUBO	GL (mm)	B (mm)	C (mm)	MÚLTIPLOS DE VENDA (un)	EMBALAGEM COMPLETA (un)
1170309022	LSRMD 00	M 12 x 1.5	1/4"	10	20	22	50	50
1170309024	LSRMD 1A	M 16 x 1.5	1/4"	10	20	22	50	50
1170309026	LSRMD 01	M 16 x 1.5	3/8"	11.5	24	26	50	50
1170309028	LSRMD 02	M 20 x 1.5	1/2"	13	27	29	25	25
1170309030	LSRMD 03	M 25 x 1.5	3/4"	15	33	35	20	20
1170309032	LSRMD 04	M 32 x 1.5	1"	15	43	45	1	10
1170309034	LSRMD 05	M 40 x 1.5	1 1/4"	16	52	54	1	5
1170309036	LSRMD 06	M 50 x 1.5	1 1/2"	18	60	63	1	5
1170309038	LSRMD 07	M 63 x 1.5	2"	20	74	77	1	5



BUCIN METÁLICO ROTATIVO P/ TUBO BLINDADO CTS E CTPS IP67 COM ROSCA FÊMEA

CÓDIGO	REFERÊNCIA	ROSCA	TUBO	GL (mm)	B (mm)	C (mm)	MÚLTIPLOS DE VENDA (un)	EMBALAGEM COMPLETA (un)
1170310022	LSRDMD 00	M 12 x 1.5	1/4"	10	20	22	50	50
1170310024	LSRDMD 1A	M 16 x 1.5	1/4"	10	20	22	50	50
1170310026	LSRDMD 01	M 16 x 1.5	3/8"	11.5	24	26	50	50
1170310028	LSRDMD 02	M 20 x 1.5	1/2"	13	27	29	25	25
1170310030	LSRDMD 03	M 25 x 1.5	3/4"	15	33	35	20	20
1170310032	LSRDMD 04	M 32 x 1.5	1"	15	43	45	1	10
1170310034	LSRDMD 05	M 40 x 1.5	1 1/4"	16	52	54	1	5
1170310036	LSRDMD 06	M 50 x 1.5	1 1/2"	18	60	63	1	5
1170310038	LSRDMD 07	M 63 x 1.5	2"	20	74	77	1	5



Bucin tubular com ligador

Matéria prima: Poliamida PA6 V2

Anel de vedação: TPV

Terminal interno matéria prima: Poliamida PA6 V2

O-ring: NBR

Grau de proteção: IP68 5 bar

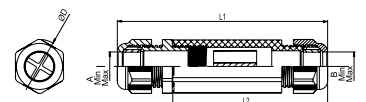
Temperatura de serviço: -20 °C +100 °C // -30 °C +150 °C (curto prazo)

Resistente a raios UV

Livre de halogéneos


BUCIN TUBULAR IP68 COM LIGADOR

CÓDIGO	ROSCA	REFERÊNCIA	L1 (mm)	L2 (mm)	D (mm)	CHAVE (mm)	A (mm)	B (mm)	MÚLTIPLOS DE VENDA (un)	EMBALAGEM COMPLETA (un)
1170112002	M 25 x 1.5	OTGT 01	127	93.5	32.6	29	11-17	11-17	25	25
1170112004	M 25 x 1.5	OTGT 02	127	93.5	32.6	29	11-17	13-18	25	25
1170112006	M 25 x 1.5	OTGT 03	127	93.5	32.6	29	11-17	9-14	25	25
1170112008	M 25 x 1.5	OTGT 04	127	93.5	32.6	29	11-17	9-16	25	25
1170112010	M 25 x 1.5	OTGT 05	127	93.5	32.6	29	11-17	6-12	25	25
1170112012	M 25 x 1.5	OTGT 06	127	93.5	32.6	29	9-14	9-14	25	25
1170112014	M 25 x 1.5	OTGT 07	127	93.5	32.6	29	11-17	4-10	25	25
1170112016	M 25 x 1.5	OTGT 08	127	93.5	32.6	29	9-14	4-10	25	25
1170112018	M 25 x 1.5	OTGT 09	127	93.5	32.6	29	9-14	6-12	25	25
1170112020	M 25 x 1.5	OTGT 10	127	93.5	32.6	29	9-14	9-16	25	25
1170112022	M 25 x 1.5	OTGT 11	127	93.5	32.6	29	9-14	13-18	25	25
1170112024	M 25 x 1.5	OTGT 12	127	93.5	32.6	29	9-14	11-17	25	25



Bucin para patch cords RJ45

Anel de vedação: TPV

Corpo do bucin matéria prima: Poliamida PA6 V2 / Latão niquelado

O-ring: NBR

Grau de proteção: IP68

Temperatura de serviço: -20 °C +100 °C // -30 °C +150 °C (curto prazo)

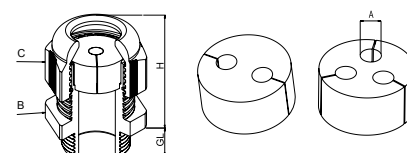
Livre de halogéneos

BUCIN CINZA POLIAMIDA PARA PATCH CORDS RJ45 - IP68 - RAL 7035

CÓDIGO	ROSCA	REFERÊNCIA	H (mm)	GL (mm)	B (mm)	C (mm)	A (mm)	MÚLTIPLOS DE VENDA (un)	EMBALAGEM COMPLETA (un)
1170113050	PG 13.5	ORLO4-SR05	29	9	24	24	5	25	25
1170113052	PG 16	ORLO5-SR05	33	9	27	27	5	25	25
1170113054	PG 21	ORLO6-SR05	38	11	33	33	5	25	25
1170113056	PG 21	ORLO6A5-SR	38	11	33	33	2x5	25	25
1170113058	PG 21	ORLO6B5-SR	38	11	33	33	3x5	25	25
1170113060	PG 29	ORLO7-SR05	41	11	42	42	5	25	25
1170113062	PG 29	ORLO7A5-SR	29	10	24	24	5	25	25
1170113064	PG 29	ORLO7B5-SR	41	11	42	42	3x5	25	25
1170113034	M 20	OMRLO4-SR05	29	10	24	24	5	50	50
1170113036	M 20	OMRLO5-SR05	33	10	27	27	5	50	50
1170113038	M 25	OMRLO6-SR05	38	10	33	33	5	50	50
1170113040	M 25	OMRLO6A5-SR	38	10	33	33	2x5	50	50
1170113042	M 25	OMRLO6B5-SR	38	10	33	33	3x5	50	50
1170113044	M 32	OMRLO7-SR05	41	10	42	42	5	25	25
1170113046	M 32	OMRLO7A5-SR	41	10	42	42	2x5	25	25
1170113048	M 32	OMRLO7B5-SR	41	10	42	42	3x5	25	25



RAL 7035

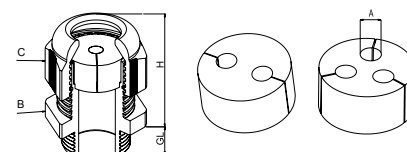


BUCIN CINZA POLIAMIDA PARA PATCH CORDS RJ45 - IP68 - RAL 7001

CÓDIGO	ROSCA	REFERÊNCIA	H (mm)	GL (mm)	B (mm)	C (mm)	A (mm)	MÚLTIPLOS DE VENDA (un)	EMBALAGEM COMPLETA (un)
1170113018	PG 13.5	ORG04-SR05	29	9	24	24	5	25	25
1170113020	PG 16	ORG05-SR05	33	9	27	27	5	25	25
1170113022	PG 21	ORG06-SR05	38	11	33	33	5	25	25
1170113024	PG 21	ORG06A5-SR	38	11	33	33	2x5	25	25
1170113026	PG 21	ORG06B5-SR	38	11	33	33	3x5	25	25
1170113028	PG 29	ORG07-SR05	41	11	42	42	5	25	25
1170113030	PG29	ORG07A5-SR	41	11	42	42	2x5	25	25
1170113032	PG 29	ORG07B5-SR	41	11	42	42	3x5	25	25
1170113002	M 20	OMRG04-SR05	29	10	24	24	5	50	50
1170113004	M 20	OMRG05-SR05	33	10	27	27	5	50	50
1170113006	M 25	OMRG06-SR05	38	10	33	33	5	50	50
1170113008	M 25	OMRG06A5-SR	38	10	33	33	2x5	50	50
1170113010	M 25	OMRG06B5-SR	38	10	33	33	3x5	50	50
1170113012	M 32	OMRG07-SR05	41	10	42	42	5	25	25
1170113014	M 32	OMRG07A5-SR	41	10	42	42	2x5	25	25
1170113016	M 32	OMRG07B5-SR	41	10	42	42	3x5	25	25

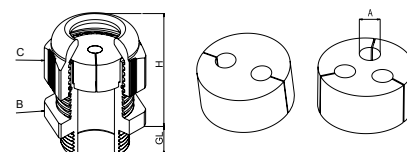


RAL 7001

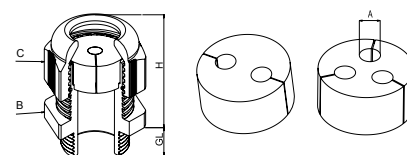


BUCIN PRETO POLIAMIDA PARA PATCH CORDS RJ45 - IP68 - RAL 9005

CÓDIGO	ROSCA	REFERÊNCIA	H (mm)	GL (mm)	B (mm)	C (mm)	A (mm)	MÚLTIPLOS DE VENDA (un)	EMBALAGEM COMPLETA (un)
1170113078	PG 13.5	ORBO6-SR05	38	11	33	33	5	25	25
1170113080	PG16	ORBO6A5-SR	38	11	33	33	2x5	25	25
1170113082	PG 21	ORBO6B5-SR	38	11	33	33	3x5	25	25
1170113084	PG 29	ORBO7-SR05	41	11	42	42	5	25	25
1170113086	PG 29	ORBO7A5-SR	41	11	42	42	2x5	25	25
1170113088	PG 29	ORBO7B5-SR	41	11	42	42	3x5	25	25
1170113066	M 25	OMRB06-SR05	38	10	33	33	5	50	50
1170113068	M 25	OMRB06A5-SR	38	10	33	33	2x5	50	50
1170113070	M 25	OMRB06B5-SR	38	10	33	33	3x5	50	50
1170113072	M 32	OMRB07-SR05	41	10	42	42	5	25	25
1170113074	M 32	OMRB07A5-SR	41	10	42	42	2x5	25	25
1170113076	M 32	OMRB07B5-SR	41	10	42	42	3x5	25	25


■ RAL 9005

BUCIN LATÃO NIQUELADO PARA PATCH CORDS RJ45 - IP68

CÓDIGO	ROSCA	REFERÊNCIA	H (mm)	GL (mm)	B (mm)	C (mm)	A (mm)	MÚLTIPLOS DE VENDA (un)	EMBALAGEM COMPLETA (un)
1170113090	PG 13.5	OPBG04-SR05	26.5	6.5	22	22	5	50	50
1170113092	PG 16	OPBG05-SR05	28	6.5	24	24	5	50	50
1170113094	PG 21	OPBG06-SR05	31.5	7	30	30	5	25	25
1170113096	PG 21	OPBG06A5-SR	31.5	7	30	30	2x5	25	25
1170113098	PG 21	OPBG06B5-SR	31.5	7	30	30	3x5	25	25
1170113100	PG 29	OPBG07-SR05	38	8	40	40	5	20	20
1170113102	PG 29	OPBG07A5-SR	38	8	40	40	2x5	20	20
1170113104	PG 29	OPBG07B5-SR	38	8	40	40	3x5	20	20
1170113106	M 20	OMBG03-SR05	26.5	8	22	22	5	50	50
1170113108	M 25	OMBG04-SR05	28	8	27	24	5	25	25
1170113110	M 32	OMBG05-SR05	31.5	9	34	30	5	20	20
1170113112	M 32	OMBG05A5-SR	31.5	9	34	30	2x5	20	20
1170113114	M 32	OMBG05B5-SR	31.5	9	34	30	3x5	20	20
1170113116	M 32	OMBG06-SR05	31.5	9	34	34	5	10	10



Bucin para cabo

BUCIN EM NYLON PARA CABO - IP68 - RAL 7035

CÓDIGO	ROSCA	Ø CABO (mm)	COR	MÚLTIPLOS DE VENDA (un)
1020701002	PG 7	3-6,5	cinza claro	100
1020701004	PG 9	4-8	cinza claro	100
1020701006	PG 11	5-10	cinza claro	100
1020701008	PG 13,5	6,7-12	cinza claro	100
1020701010	PG 16	10,2-14	cinza claro	100
1020701012	PG 21	13-18	cinza claro	100
1020701014	PG 29	18,5-25	cinza claro	50
1020701016	PG 36	23-32	cinza claro	20
1020701018	PG 42	32,7-38	cinza claro	20
1020701020	PG 48	37-44	cinza claro	20
1020701022	M 12x1,5	3-6,5	cinza claro	100
1020701024	M 16x1,5	4-8	cinza claro	100
1020701026	M 20x1,5	6,7-12	cinza claro	100
1020701028	M 25x1,5	13-18	cinza claro	100
1020701030	M 32x1,5	18,5-25	cinza claro	50
1020701032	M 40x1,5	23-32	cinza claro	20
1020701034	M 50x1,5	32,7-38	cinza claro	20
1020701036	M 63x1,5	37-44	cinza claro	20

Nota: Com vedante.



BUCIN EM NYLON PARA CABO - KSS IP68

CÓDIGO BRANCO	CÓDIGO CINZA	ROSCA	Ø CABO (mm)	MÚLTIPLOS DE VENDA (un)
1020701074	1020701038	PG 7	3,5-6	50
1020701076	1020701040	PG 9	4-8	50
1020701078	1020701042	PG 11	5-10	50
1020701080	1020701044	PG 13,5	6-12	50
1020701082	1020701046	PG 16	10-14	50
1020701084	1020701048	PG 21	13-18	50
1020701086	1020701050	PG 29	18-25	25
1020701088	1020701052	PG 36	22-32	10
1020701090	1020701054	PG 42	30-38	10
1020701092	1020701056	PG 48	34-44	10
1020701094	1020701058	M 12x1,5	3-6,5	50
1020701096	1020701060	M 16x1,5	5-10	50
1020701098	1020701062	M 20x1,5	10-14	50
1020701100	1020701064	M 25x1,5	13-18	50
1020701102	1020701066	M 32x1,5	18-25	25
1020701104	1020701068	M 40x1,5	22-32	10
1020701106	1020701070	M 50x1,5	30-38	10
1020701108	1020701072	M 63x1,5	42-50	10

Nota: Com vedante.



Tubos PVC

750Nt - RAL 7035 - CINZA CLARO - Matéria prima - U-PVC

Resistência ao impacto: 2J (até -25°C).

Temperatura: -25°C a +60°C.

Grau de proteção: IP65 (MEDISOL); IP65 (MEDIFLEX).

Resistência à propagação da chama: Não propaga a chama.



TUBO RÍGIDO - MEDISOL

CÓDIGO	Ø EXTERNO (mm)	Ø INTERNO (mm)	MÚLTIPLOS DE VENDA (m)
1150112002	16	13.0	30
1150112004	20	16.9	30
1150112006	25	21.7	30
1150112008	32	28.6	15
1150112010	40	36.4	9
1150112012	50	45.0	9
1150112014	63	58.0	9

EN 61386.21

Resistência à compressão: 750Nt/5cm



KOUVIDIS
Resistência UV



TUBO CORRUGADO - MEDIFLEX

CÓDIGO	Ø EXTERNO (mm)	Ø INTERNO (mm)	MÚLTIPLOS DE VENDA (m)
1150122002	16	11.0	50
1150122004	20	14.2	50
1150122006	25	18.3	25
1150122008	32	24.2	25
1150122010	40	31.1	20
1150122012	50	39.5	20
1150122014	63	52.1	20

EN 61386.22

Resistência à compressão: 750Nt/5cm



KOUVIDIS
Resistência UV



CURVAS - MEDISOL

CÓDIGO	Ø EXTERNO (mm)	Ø INTERNO (mm)	MÚLTIPLOS DE VENDA (un)
1150132002	16	13.0	10
1150132004	20	16.9	10
1150132006	25	21.7	10
1150132008	32	28.6	6
1150132010	40	36.4	6
1150132012	50	45.0	4
1150132014	63	58	4

EN 61386.21



KOUVIDIS
Resistência UV



320Nt - RAL 7035 - CINZA CLARO - Matéria prima - PVC

Resistência à propagação da chama: Não propaga a chama.



TUBO RÍGIDO - SILCOR

CÓDIGO	Ø EXTERNO (mm)	Ø INTERNO (mm)	MÚLTIPLOS DE VENDA (m)
1150113002	16	13.9	90
1150113004	20	17.8	60
1150113006	25	22.7	45
1150113008	32	29.2	30

EN 61386.21

Resistência ao impacto: 2J (até -25°C)

Temperatura: -25°C a +60°C.

IP: 65.

Resistência à compressão: 320Nt/5cm



TUBO CORRUGADO - SIFLEX

CÓDIGO	Ø EXTERNO (mm)	Ø INTERNO (mm)	MÚLTIPLOS DE VENDA (m)
1150123002	16	11.2	50
1150123004	20	14.4	50
1150123006	25	18.8	25
1150123008	32	24.7	25
1150123010	40	31.6	20
1150123012	50	39.7	20
1150123014	63	52.7	20

EN 61386.22

Resistência ao impacto: 1J (até -25°C)

Temperatura: -25°C a +60°C.

IP: 65.

Resistência à compressão: 320Nt/5cm



CURVA - SILCOR

CÓDIGO	Ø EXTERNO (mm)	Ø INTERNO (mm)	MÚLTIPLOS DE VENDA (un)
1150133002	16	13.9	40
1150133004	20	17.8	40
1150133006	25	22.7	20
1150133008	32	29.2	9

EN 61386.21

Resistência ao impacto: 2J (até -25°C)

Temperatura: -25°C a +60°C.

IP: 65.

Resistência à compressão: 320Nt/5cm



Tubos livre de halogéneos

1250Nt - RAL 7035 - CINZA CLARO - Matéria prima - PC

Resistência ao impacto: 6J (até -45°C).

Temperatura: -45°C a +120°C.

Grau de proteção: IP 65.

Livre de halogéneos: Não liberta gases tóxicos ou corrosivos em caso de fogo.

Resistência à propagação da chama: Não propaga a chama.

Não atrai roedores.



TUBO RÍGIDO - CONDUR HF

CÓDIGO	Ø EXTERNO (mm)	Ø INTERNO (mm)	MÚLTIPLOS DE VENDA (m)
1150211002	16	12.6	30
1150211004	20	16.2	30
1150211006	25	21.0	15
1150211008	32	27.6	15
1150211010	40	34.9	9
1150211012	50	45.3	9
1150211014	63	57.1	9

EN 61386.21, EN 60754-1, E 60754-2

Resistência à compressão: 1250Nt/5cm

TUBO CORRUGADO - CONFLX HF

CÓDIGO	Ø EXTERNO (mm)	Ø INTERNO (mm)	MÚLTIPLOS DE VENDA (m)
1150221002	16	10.9	50
1150221004	20	13.9	50
1150221006	25	18.5	25
1150221008	32	23.3	25
1150221010	40	30.9	20
1150221012	50	38.9	20
1150221014	63	51.3	20

EN 61386.21, EN 60754-1, E 60754-2

Resistência à compressão: 1250Nt/5cm

CURVA - CONDUR HF

CÓDIGO	Ø EXTERNO (mm)	Ø INTERNO (mm)	MÚLTIPLOS DE VENDA (un)
1150231002	16	12.6	10
1150231004	20	16.2	10
1150231006	25	21.0	10
1150231008	32	27.6	6
1150231010	40	34.9	6
1150231012	50	45.3	4
1150231014	63	57.1	4

EN 61386.21, EN 60754-1, E 60754-2



Alta Resistência



Livre Halogéneos



Resistência UV



Alta Resistência



Livre Halogéneos



Resistência UV



Alta Resistência



Livre Halogéneos



Resistência UV



750Nt - RAL 7035 - CINZA CLARO - Matéria prima - PC

Resistência ao impacto: 6J (até -25°C).

Temperatura: -45°C a +120°C.

Grau de proteção: IP 65 (MEDISOL HF), IP 65 (MEDIFLEX HF).

Livre de halogéneos: Não liberta gases tóxicos ou corrosivos em caso de fogo.

Resistência à propagação da chama: Não propaga a chama.



TUBO RÍGIDO - MEDISOL HF

CÓDIGO	Ø EXTERNO (mm)	Ø INTERNO (mm)	MÚLTIPLOS DE VENDA (m)
1150212002	16	13.1	30
1150212004	20	16.8	30
1150212006	25	21.7	30
1150212008	32	27.9	15
1150212010	40	35.8	9
1150212012	50	45.5	9
1150212014	63	57.8	9

EN 61386.21, EN 60754-1, E 60754-2

Resistência ao impacto: 6J (até -45°C)

Resistência à compressão: 750Nt/5cm



Alta Resistência



Livre Halogéneos



Resistência UV



TUBO CORRUGADO - MEDIFLEX HF

CÓDIGO	Ø EXTERNO (mm)	Ø INTERNO (mm)	MÚLTIPLOS DE VENDA (m)
1150222002	16	11.1	50
1150222004	20	14.0	50
1150222006	25	18.6	25
1150222008	32	24.1	25
1150222010	40	31.2	20
1150222012	50	39.3	20
1150222014	63	51.3	20

EN 61386.21, EN 60754-1, E 60754-2

Resistência ao impacto: 2J (até -45°C)

Resistência à compressão: 750Nt/5cm



Alta Resistência



Livre Halogéneos



Resistência UV



CURVA - MEDISOL HF

CÓDIGO	Ø EXTERNO (mm)	Ø INTERNO (mm)	MÚLTIPLOS DE VENDA (un)
1150232002	16	13.1	10
1150232004	20	16.8	10
1150232006	25	21.7	10
1150232008	32	27.9	6
1150232010	40	35.8	6
1150232012	50	45.5	4
1150232014	63	57.8	4

EN 61386.21, EN 60754-1, E 60754-2

Resistência ao impacto: 6J (até -45°C)



Alta Resistência



Livre Halogéneos



Resistência UV



Acessórios

Livre de halogéneos: Não liberta gases tóxicos ou corrosivos em caso de fogo.

Resistência à propagação da chama: Não propaga a chama.



ABRAÇADEIRA

CÓDIGO	Ø EXTERNO (mm)	MÚLTIPLOS DE VENDA (un)
1150510002	16	50
1150510004	20	50
1150510006	25	30
1150510008	32	30
1150510010	40	20
1150510012	50	20
1150510014	63	20

EN 61386.21, EN 60754-1, E 60754-2

Nota: Distância recomendada de 50cm para instalações verticais e 40cm para instalações horizontais.

Temperatura: -25°C a +120°C.



UNIÃO

CÓDIGO	Ø EXTERNO (mm)	MÚLTIPLOS DE VENDA (un)
1150520002	16	30
1150520004	20	30
1150520006	25	30
1150520008	32	20
1150520010	40	15
1150520012	50	10
1150520014	63	8

EN 61386.21, EN 60754-1, E 60754-2

Temperatura: -45°C a +120°C.



ADAPTADOR

CÓDIGO	Ø EXTERNO (mm)	MÚLTIPLOS DE VENDA (un)
1150530002	16	30
1150530004	20	30
1150530006	25	20
1150530008	32	20

EN 61386.21, EN 60754-1, E 60754-2

Temperatura: -25°C a +120°C.



Caixas de derivação estanques livre de halogéneos

Temperatura: -25°C a +60°C.

Livre de halogéneos: Não liberta gases tóxicos ou corrosivos em caso de fogo.

Matéria prima: Termoplástico PC e PS. Tampa e vedações feitas em PE.

Resistência à propagação da chama: Não propaga a chama.

CAIXAS DE JUNÇÃO - CONDUR

CÓDIGO	TIPO	MÚLTIPLOS DE VENDA (un)
1150611002	Ø16/20 67x67x38	10
1150611004	Ø20/16 82x82x43	10
1150611006	Ø25/32 101x101x51	5

EN 60670-22, EN 60754-1, E 60754-2

À prova de água IP55.

Caixas de junção com passa-cabos feito a partir de PC.



CAIXAS DE JUNÇÃO - CONDUR

CÓDIGO	TIPO	MÚLTIPLOS DE VENDA (un)
1150622002	Ø16/20 67x67x38	10
1150622004	Ø20/16 82x82x43	10
1150622006	Ø25/32 101x101x51	5

EN 60670-22, EN 60754-1, E 60754-2

À prova de água IP55.

Caixas de junção com passa-cabos feito a partir de PS.



CAIXAS DE JUNÇÃO - CONDUR

CÓDIGO	TIPO	MÚLTIPLOS DE VENDA (un)
1150631002	Ø16 62x62x32	10
1150631004	Ø20 82x82x36	10
1150631006	Ø25 91x91x41	10
1150631008	Ø32 101x101x51	5

EN 60670-22, EN 60754-1, E 60754-2

À prova de água IP65.

Caixas de junção com passa-cabos feito a partir de PC.



 Jangar

33 d

11P 6/15

CAIXAS E QUADROS

08

Quadros de encastrar e salientes

Grau de proteção: IP40 (EN-60529).

Resistência ao impacto: IK 08 (EN-50102).

Grau de auto-extinguibilidade: HB (UL 94).

Resistência ao fio incandescente: +650°C / +850°C (IEC 695-1-2).

Intensidade nominal: Até 63A.

Cores: Branco RAL9010 e cinzento RAL7035.

Fabricados em ABS auto-extinguível e livre de halogéneos.

Barramento de neutro incluído.

Instalação funcional e rápida.

Conforme as normas 73/23 CEE; 93/68 CEE; EN 60439-1 e 60439-3; UNE 201003; UNE 20451.

QUADRO DE ENCASTRAR - SÉRIE 6000 MILENIUM COM PORTA OPACA

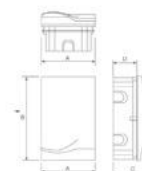
CÓDIGO	REFERÊNCIA	Nº MÓDULOS	A (mm)	B (mm)	C (mm)	D (mm)	MÚLTIPLOS DE VENDA (un)
1030101002	6004	2-4	140	215	100	63	1
1030101004	6018	16-18	387	215	100	63	1
1030101006	6022	20-22	489	250	92	60	1
1030101008	6036	36	386	516	102	63	1
1030101010	6042	48	516	386	99	63	1
1030604004	6048	3	Máscara para série 6000				10



6022



6048

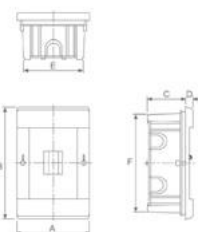


QUADRO DE ENCASTRAR - SÉRIE 3000 CENTURY COM PORTA OPACA

CÓDIGO	REFERÊNCIA	Nº MÓDULOS	A (mm)	B (mm)	C (mm)	D (mm)	E (mm)	F (mm)	MÚLTIPLOS DE VENDA (un)
1030102002	3004	4	143	218	119	194	75	15	1
1030102004	3006	6	172	218	148	194	75	15	1
1030102006	3010	10	248	218	224	194	75	15	1
1030102008	3014	14	315	218	291	194	75	15	1
1030102010	3018	18	391	218	367	194	75	15	1
1030102012	3028	28	315	438	291	414	75	15	1
1030102014	3038	38	438	294	414	270	75	15	1
1030102016	3042	41	315	586	291	562	90	15	1
1030102018	3052	56	586	315	562	291	90	15	1
1030102020	3054	56	315	874	291	850	78	15	1

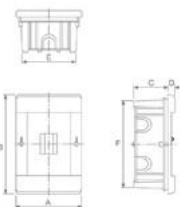


3052

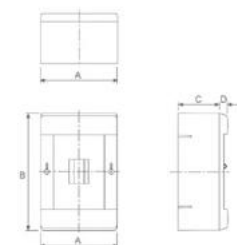
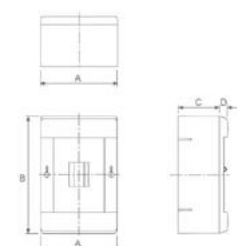


QUADRO DE ENCASTRAR - SÉRIE 3000 CENTURY COM PORTA TRANSPARENTE

CÓDIGO	REFERÊNCIA	Nº MÓDULOS	A (mm)	B (mm)	C (mm)	D (mm)	E (mm)	F (mm)	MÚLTIPLOS DE VENDA (un)
1030102022	3004-T	4	143	218	119	194	75	15	1
1030102024	3006-T	6	172	218	148	194	75	15	1
1030102026	3010-T	10	248	218	224	194	75	15	1
1030102028	3014-T	14	315	218	291	194	75	15	1
1030102030	3018-T	18	391	218	367	194	75	15	1
1030102032	3028-T	28	315	438	291	414	75	15	1
1030102034	3038-T	38	438	294	414	270	75	15	1
1030102036	3042-T	41	315	586	291	562	90	15	1
1030102038	3052-T	56	586	315	562	291	90	15	1
1030102040	3054-T	56	315	874	291	850	78	15	1
1030604006	3448	6	Máscara para série 3000						10


3052-T

3448
QUADRO SALIENTE - SÉRIE 3000 CENTURY COM PORTA OPACA

CÓDIGO	REFERÊNCIA	Nº MÓDULOS	A (mm)	B (mm)	E (mm)	F (mm)	MÚLTIPLOS DE VENDA (un)
1030201002	3304	4	145	220	78	15	1
1030201004	3306	6	171	220	78	15	1
1030201006	3310	10	248	220	78	15	1
1030201008	3314	14	315	220	78	15	1
1030201010	3328	28	315	434	78	15	1
1030201012	3338	38	438	294	78	15	1
1030201014	3342	41	315	654	78	15	1


3314

3314-T

QUADRO SALIENTE - SÉRIE 3000 CENTURY COM PORTA TRANSPARENTE

CÓDIGO	REFERÊNCIA	Nº MÓDULOS	A (mm)	B (mm)	E (mm)	F (mm)	MÚLTIPLOS DE VENDA (un)
1030201016	3304-T	4	145	220	78	15	1
1030201018	3306-T	6	171	220	78	15	1
1030201020	3310-T	10	248	220	78	15	1
1030201022	3314-T	14	315	220	78	15	1
1030201024	3328-T	28	315	434	78	15	1
1030201026	3338-T	38	438	294	78	15	1
1030201028	3342-T	41	315	654	78	15	1

Quadros estanques

Grau de proteção: IP65.

Resistência ao impacto: IK08.

Grau de auto-extinguibilidade: HB (UL 94).

Resistência ao fio incandescente: +650°C.

Temperatura de serviço: -25°C a +85°C.

Porta transparente com proteção UV. Calha DIN regulável em altura.

Barramento de neutro incluído. Quadros livres de halogéneos.

Cores: Cinzento RAL7035 para porta transparente e opaca e branco RAL9010 para porta transparente e opaca.

Conforme as normas 72/23/CEE, EN 60439-1 e EN 60-439-3.

QUADRO ESTANQUE - SÉRIE HYDRA COM PORTA TRANSPARENTE

CÓDIGO	REFERÊNCIA CINZA	CÓDIGO	REFERÊNCIA BRANCO	Nº MÓDULOS	A (mm)	B (mm)	C (mm)	MÚLTIPLOS DE VENDA (un)
1030301002	3501	1030301022	3501 BPT	2-4	147	217	117	1
1030301004	3502	1030301024	3502 BPT	4-8	235	217	117	1
1030301006	3503	1030301026	3503 BPT	8-12	307	217	117	1
1030301008	3504	1030301028	3504 BPT	24-26	305	410	150	1
1030301010	3505	1030301030	3505 BPT	36-42	325	565	155	1



QUADRO ESTANQUE - SÉRIE HYDRA COM PORTA OPACA

CÓDIGO	REFERÊNCIA CINZA	CÓDIGO	REFERÊNCIA BRANCO	Nº MÓDULOS	A (mm)	B (mm)	C (mm)	MÚLTIPLOS DE VENDA (un)
1030301032	3501-GOP	1030301012	3501-OP	2-4	147	217	117	1
1030301034	3502-GOP	1030301014	3502-OP	4-8	235	217	117	1
1030301036	3503-GOP	1030301016	3503-OP	8-12	307	217	117	1
1030301038	3504-GOP	1030301018	3504-OP	24-26	305	410	150	1
1030301040	3505-GOP	1030301020	3505-OP	36-42	325	565	155	1



Caixas estanques

Fabricadas em ABS auto-extinguível. Caixas livres de halogéneos.

Resistência ao impacto: IK08.

Resistência ao fio incandescente: +650°C.

Grau de auto-extinguibilidade: HB (UL 94).

Cor: Cinzento RAL 7035.

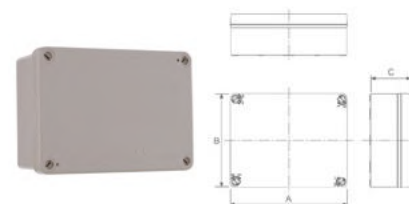
CAIXA ESTANQUE COM PASSA-CABOS

CÓDIGO	REFERÊNCIA	A (mm)	B (mm)	C (mm)	IP	MÚLTIPLOS DE VENDA (un)
1030501007	2706		Ø 82x46		55	10
1030501009	2707	93	93	47	55	10
1030501011	27080	107	107	60	65	10
1030501015	27110	170	125	75	65	5
1030501017	27120	180	145	85	65	5
1030501019	27130	231	182	85	65	1
1030501020	2714	317	247	135	65	1
1030501034	2715	410	306	128	65	1
1030501036	2716	563	325	130	65	1

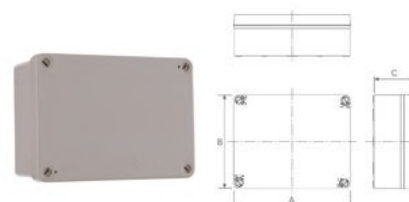


CAIXA ESTANQUE PRÉ-FURADA

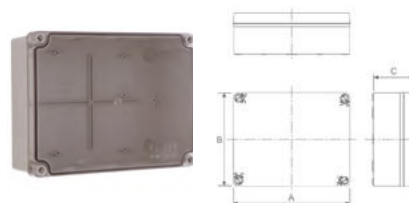
CÓDIGO	REFERÊNCIA	A (mm)	B (mm)	C (mm)	IP	MÚLTIPLOS DE VENDA (un)
1030504001	38080	107	107	60	65	1
1030504005	28110	170	125	75	65	1
1030504007	28120	180	145	85	65	1
1030504009	28130	231	182	85	65	1
1030504010	2814	317	247	135	65	1
1030504013	2815	410	306	128	65	1
1030504015	2816	565	325	155	65	1


CAIXA ESTANQUE COM PAREDES LISAS E TAMPA OPACA

CÓDIGO	REFERÊNCIA	A (mm)	B (mm)	C (mm)	IP	MÚLTIPLOS DE VENDA (un)
1030503020	2905	93	93	47	55	10
1030503021	39080	107	107	60	65	10
1030503027	29110	170	125	75	65	1
1030503029	29120	180	145	85	65	1
1030503031	29130	231	182	85	65	1
1030503032	2914	317	247	135	65	1


CAIXA ESTANQUE COM PAREDES LISAS E TAMPA TRANSPARENTE

CÓDIGO	REFERÊNCIA	A (mm)	B (mm)	C (mm)	IP	MÚLTIPLOS DE VENDA (un)
1030503002	2820	107	107	60	65	1
1030503004	2821	170	125	75	65	1
1030503006	2822	180	145	85	65	1
1030503008	2823	231	182	85	65	1
1030503046	2824	317	247	135	65	1
1030503048	2825	410	306	128	65	1
1030503050	2826	563	325	130	65	1


PASSA-CABOS PARA CAIXAS

CÓDIGO	REFERÊNCIA	CAIXAS	Ø FURO (mm)	MÚLTIPLOS DE VENDA (un)
1030605002	3700-E	2706/2707	20	25
1030605006	3700-P	27080/27110/27120	25	25
1030605010	3700-M	27130/2714/2715/2716	32	25
1030605014	3700-G	27120/27130/2714/2715/2716	40	25



Caixas e quadros estanques com tomadas industriais

Conforme a norma 73/23/CEE e normas harmonizadas DBT/LVD e IEC 670/CEI 670 para as caixas e UNE 203/5 para as tomadas.

Resistência ao fio incandescente: +650°C.

Grau de auto-extinguibilidade: HB (UL 94).

Cor: Cinzento (RAL7035).

CAIXA ESTANQUE COM TOMADAS INDUSTRIAIS

CÓDIGO	REFERÊNCIA	DIMENSÕES (mm)	TOMADAS	MÚLTIPLOS DE VENDA (un)
1030701002	2908PT	107x107x62	1-2P+T16A	1
1030701004	2911PT	158x117x73	2-2P+T16A	1
1030701006	2912PT	167x142x87	1-2P+T16A 1-3P+T16A	1
1030701008	2913PT	231x182x80	2-3P+T16A	1
1030701010	2914PT	317x247x135	3-2P+T16A 3-3P+T16A	1



2908PT

2911PT



2912PT

2913PT



2914PT

QUADRO ESTANQUE IP65 COM TOMADAS INDUSTRIAIS IP44 - (COM 8 MÓDULOS)

CÓDIGO	REFERÊNCIA	DIMENSÕES (mm)	TOMADAS	MÚLTIPLOS DE VENDA (un)
1030702002	3518		sem tomadas	1
1030702004	35121		2-schuko	1
1030702006	35122		1-2P+T16A 1-schuko	1
1030702008	35123		1-3P+T16A 1-schuko	1
1030702010	35124	180x230x80	2-2P+T16A	1
1030702012	35125		1-2P+T16A 1-3P+T16A	1
1030702014	35126		2-3P+T16A	1
1030702016	35127		1-2P+T16A 1-3P+T32A	1
1030702018	35128		1-3P+T16A 1-3P+T32A	1



3518



35121



35122



35123



35124



35125



35126



35127



35128

QUADRO ESTANQUE IP65 COM TOMADAS INDUSTRIAIS IP65 - (COM 4 MÓDULOS)

CÓDIGO	REFERÊNCIA	DIMENSÕES (mm)	TOMADAS	MÚLTIPLOS DE VENDA (un)
1030703002	3510	180x230x80	sem tomadas	1
1030703004	35101		2-schuko 1-2P+T16A	1
1030703006	35102		2-schuko 1-3P+T16A	1
1030703008	35103		1-schuko 1-2P+T16A 1-3P+T16A	1
1030703010	35104		3-schuko	1
1030703012	35105		2-schuko 1-3P+T32A	1
1030703014	35106		1-2P+T16A 1-3P+T16A 1-3P+N+T16A	1
1030703016	35107		1-2P+T16A 1-3P+T16A 1-3P+T32A	1
1030703018	35108		1-3P+T16A 1-3P+N+T16A 1-3P+T32A	1



3510

35101



35102

35103



35104

35105



35106

35107



35108

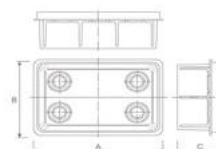
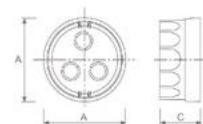
Caixas de encastrar

Fabricadas em ABS auto-extinguível. Caixas livres de halogéneos.

Grau de proteção: IP30.

CAIXA DE ENCASTRAR

CÓDIGO	REFERÊNCIA	A (mm)	B (mm)	C (mm)	MÚLTIPLOS DE VENDA (un)
1030401002	2164	40	-	65	10
1030401004	2166	40	-	80	10
1030401006	2168	50	-	100	10
1030401010	2173	60	100	50	10
1030401012	2174	100	100	50	10
1030401014	2176	160	100	50	5
1030401016	2178	200	130	50	5
1030401018	2179	200	200	60	5
1030401020	2180	250	250	60	2
1030401022	2175	297	152	70	5
1030401024	2181	300	200	60	5
1030401026	2197	438	315	75	1
1030401028	2177	392	152	70	5
1030401030	2182	550	300	80	1
1030401032	2199	568	301	86	1



Caixas de encastrar

CAIXA ESTANQUE SALIENTE IP54 COM PASSA-CABOS FLEXÍVEIS - BRANCO

CÓDIGO	REFERÊNCIA	DIMENSÕES (mm)	IP	MÚLTIPLOS DE VENDA (un)
1030502002	2400-B	Ø65x40	54	20
1030502004	2402-B	Ø80x40	54	20
1030502006	2403-B	Ø100x50	54	10

CAIXA ESTANQUE SALIENTE IP54 COM PASSA-CABOS FLEXÍVEIS - CINZA

CÓDIGO	REFERÊNCIA	DIMENSÕES (mm)	IP	MÚLTIPLOS DE VENDA (un)
1030502008	2400-G	Ø65x40	54	20
1030502010	2402-G	Ø80x40	54	20
1030502012	2403-G	Ø100x50	54	10



Caixas de encastrar para pladur

Fabricadas em ABS auto-extinguível. Caixas livres de halogéneos.

Grau de proteção: IP30.

CAIXA PARA MECANISMOS PARA PLADUR

CÓDIGO	REFERÊNCIA	DIMENSÕES (mm)	ELEMENTOS	MÚLTIPLOS DE VENDA (un)
1030403002	2659	Ø41x40 (prof.)	-	10
1030403004	2660	Ø68x65	1	10
1030403006	2661	Ø68x43	1	20
1030403008	2663	145x75x45 / Ø68 (2)	2	10
1030403010	2664	213x75x45 / Ø68	3	10
1030403012	2665	281x75x45 / Ø68	4	10
1030606002	2662-1	Guia união para caixa 2660		100



CAIXA DE DERIVAÇÃO PARA PLADUR

CÓDIGO	REFERÊNCIA	DIMENSÕES (mm)	MÚLTIPLOS DE VENDA (un)
1030404002	2544	100x46 / Ø102	10
1030404004	2547	100x160x46 / Ø102	5
1030404006	2548	130x200x46 / Ø133	5
1030404008	2554	100x46 / Ø102	10
1030404010	2557	100x160x46 / Ø102	5
1030404012	2558	130x200x46 / Ø133	5
1030404014	2534	100x100x50	10
1030404016	2537	160x100x50	5
1030404018	2538	200x130x50	5



2534



2537



2538

Caixas de derivação de encastrar

Fabricadas em polímero isolante e retardador de chama.

Elevada resistência a choque: IK07.

Cor da tampa: branco RAL9010. **Grau de proteção:** IP40. **Temperatura de serviço:** -15°C a +60°C.

Conforme as normas CEI 23-48 – IEC60670-1.

CAIXA DE DERIVAÇÃO DE ENCASTRAR - IP40

CÓDIGO	REFERÊNCIA	DIMENSÕES (mm)	MÚLTIPLOS DE VENDA (un)
1030402002	FG 10208	92x92x45	1
1030402004	FG 10209	119x96x45	1
1030402006	FG 10210	119x96x70	1
1030402008	FG 10211	153x98x70	1
1030402010	FG 10213	161x130x70	1
1030402012	FG 10214	198x153x70	1
1030402014	FG 10215	296x153x70	1
1030402016	FG 10216	392x152x70	1
1030402018	FG 10217	480x160x70	1
1030607002	FG 10218	Separador plástico p/FG 10214/15	10
1030607004	FG 10219	Separador plástico p/FG 10216/17	10



Caixas estanques

Fabricadas em polímero isolante, retardador de chama e alta resistência ao calor.

Elevada resistência a choque: IK08. **Cor:** Cinzento (RAL7035). **Grau de proteção:** IP44, IP55, IP56.

Temperatura de serviço: -15°C a +60°C.

Conforme as normas CEI 23-48; IEC60670-1; IEC60670-22.

Equipadas com guias internas de fixação. Parafusos de fixação com tratamento antiferrugem.

CAIXA ESTANQUE COM ENTRADA PASSA-CABOS DE PRESSÃO - IP55

CÓDIGO	REFERÊNCIA	DIMENSÕES (mm)	Nº ENTRADAS	Ø MAX TUBO (mm)	MÚLTIPLOS DE VENDA (un)
1030501022	FG 13404	100x100x50	6	25	1
1030501012	FG 13414	120x80x50	6	25	1
1030501024	FG 13405	150x110x70	10	25	1
1030501026	FG 13406	190x140x70	10	32	1
1030501028	FG 13407	240x190x90	12	32	1
1030501030	FG 13408	300x220x120	12	32	1
1030501032	FG 13409	380x300x120	12	32	1
1030501002	FG 13401	65x35	4	20	1
1030501004	FG 13402	80x40	4	20	1



CAIXA ESTANQUE COM PAREDE LISA E TAMPA OPACA - IP56

CÓDIGO	REFERÊNCIA	DIMENSÕES (mm)	MÚLTIPLOS DE VENDA (un)
1030503034	FG 13504	100x100x50	1
1030503024	FG 13514	120x80x50	1
1030503036	FG 13505	150x110x70	1
1030503038	FG 13506	190x140x70	1
1030503040	FG 13507	240x190x90	1
1030503042	FG 13508	300x220x120	1
1030503044	FG 13509	380x300x120	1



Caixas estanques

CAIXA ESTANQUE COM PAREDE LISA E TAMPA TRANSPARENTE - IP56

CÓDIGO	REFERÊNCIA	DIMENSÕES (mm)	MÚLTIPLOS DE VENDA (un)
1030503010	FG 13525	150x110x70	1
1030503012	FG 13526	190x140x70	1
1030503014	FG 13527	240x190x90	1
1030503016	FG 13528	300x220x120	1
1030503018	FG 13529	380x300x120	1



CAIXA ESTANQUE DE TAMPA ALTA OPACA IP56

CÓDIGO	REFERÊNCIA	DIMENSÕES (mm)	MÚLTIPLOS DE VENDA (un)
1030505002	FG 13535	150x110x140	1
1030505004	FG 13536	190x140x140	1
1030505006	FG 13537	240x190x165	1
1030505008	FG 13538	300x220x180	1



CAIXA ESTANQUE DE TAMPA ALTA TRANSPARENTE - IP56

CÓDIGO	REFERÊNCIA	DIMENSÕES (mm)	MÚLTIPLOS DE VENDA (un)
1030505010	FG 13545	150x110x140	1
1030505012	FG 13546	190x140x140	1
1030505014	FG 13547	240x190x165	1



PASSA-CABOS

CÓDIGO	REFERÊNCIA	Ø MAX TUBO (mm)	MÚLTIPLOS DE VENDA (un)
1030605004	FG 13001	20	100
1030605008	FG 13002	25	100
1030605012	FG 13003	32	100



PLACA DE FUNDO EM CHAPA ZINCADA

CÓDIGO	REFERÊNCIA	COMPATIBILIDADE	MÚLTIPLOS DE VENDA (un)
1030609002	FG 13580	FG 13406/13506/13526/13536/13546	1
1030609004	FG 13581	FG 13407/13507/13517/13527/13537/13547	1
1030609006	FG 13582	FG 13408/13508/13528/13538	1
1030609008	FG 13583	FG 13409/13509/13529	1



Quadros salientes e exteriores

Fabricados em polímero isolante, retardador de chama e alta resistência ao calor.

Elevada resistência a choque: IK08.

Cor: Cinzento (RAL7035) e porta transparente.

Grau de proteção: IP20, IP40, IP65.

Temperatura de serviço: -15°C a +60°C.

Conforme as normas: CEI 23-48; CEI 23-49; IEC60670-1.

Características: Possibilidade de montagem de barramentos terra e neutro.

Parafusos de fixação com tratamento antiferrugem.

Calhas DIN de aço galvanizado.

QUADRO SALIENTE ESTANQUE - IP65

CÓDIGO	REFERÊNCIA	Nº MÓDULOS	DIMENSÕES (mm)	MÚLTIPLOS DE VENDA (un)
1030302002	FG 14504	2/4	145x200x105	1
1030302004	FG 14508	4/8	215x200x105	1
1030302006	FG 14512	6/12	290x240x105	1
1030302008	FG 14524	14/24	300x400x140	1
1030302010	FG 14536	24/36	431x399x143	1



QUADRO SALIENTE - IP20

CÓDIGO	REFERÊNCIA	Nº MÓDULOS	DIMENSÕES (mm)	MÚLTIPLOS DE VENDA (un)
1030202002	FG 14011	1/2	130x45x85	1
1030202004	FG 14012	2/4	130x90x85	1



FG 14011



FG 14012

QUADRO SALIENTE - IP40

CÓDIGO	REFERÊNCIA	Nº MÓDULOS	DIMENSÕES (mm)	MÚLTIPLOS DE VENDA (un)
1030202007	FG 14108	6/8	190x145x90	1
1030202008	FG 14112	12/14	240x190x87	1
1030202010	FG 14116	6/12	250x250x145	1
1030202012	FG 14124	12/24	240x310x87	1

Nota: Livre de halogéneos.



FG 14124



FG 14108



FG 14112



FG 14116

Acessórios para quadros

SUPOORTE DE BARRAMENTO PLÁSTICO (APENAS QUADROS IP65)

CÓDIGO	REFERÊNCIA	DESCRIÇÃO	MÚLTIPLOS DE VENDA (un)
1030602002	FG 14041	Para quadros de 4-8 módulos	10
1030602004	FG 14042	Para quadros de 12-24-36 módulos	10



BARRAMENTO PARA TERRA E NEUTRO

CÓDIGO	REFERÊNCIA	Nº FUROS	Nº E Ø FURO (mm)	MÚLTIPLOS DE VENDA (un)
1030601002	FG 14260	4	2x10 e 2x16	10
1030601004	FG 14261	8	4x10 e 4x16	10
1030601006	FG 14262	24	12x10 e 12x16	10



BARRAMENTO PARA TERRA E NEUTRO ISOLADO

CÓDIGO	REFERÊNCIA	Nº FUROS	Ø FURO (mm)	MÚLTIPLOS DE VENDA (un)
1030601008	FG 14263	7	16	10
1030601010	FG 14264	12	16	10
1030601012	FG 14265	15	16	10



FECHADURA PARA QUADROS - IP65

CÓDIGO	REFERÊNCIA	DESCRIÇÃO	MÚLTIPLOS DE VENDA (un)
1030603002	FG 23815	Fechadura com chave dupla	1



MÁSCARA COM 6 BARRAS

CÓDIGO	REFERÊNCIA	COMPRIMENTO (mm)	MÚLTIPLOS DE VENDA (un)
1030604002	FG 14500	120	1



Barramentos para quadros elétricos

Barramentos de latão com parafusos de aço em suporte de poliamida e protegidos com tampa de policarbonato.
 Fixação em painel ou calha DIN.

Fabricados segundo a norma: CEI 60947-1.

Tensão nominal: 750V.

BARRAMENTO

CÓDIGO	REFERÊNCIA	INTENSIDADE (A)	Nº E Ø FUROS (mm)	Nº MÓDULOS	MÚLTIPLOS DE VENDA (un)
1031101002	FG 25202	100 bipolar	5x5.4 2x7.5	4	4
1031101004	FG 25204	125 bipolar	7x5.4 2x7.5 2x9.0	6	2
1031101006	FG 25206	125 bipolar	11x5.4 2x7.5 2x9.0	8	2
1031101008	FG 25203	100 tetrapolar	5x5.4 2x7.5	4	2
1031101010	FG 25205	125 tetrapolar	7x5.4 2x7.5 2x9.0	6	1
1031101012	FG 25207	125 tetrapolar	11x5.4 2x7.5 2x9.0	8	1
1031101014	FG 25208	160 tetrapolar	9x6.5 4x8.5 1x11.0	10	1
1031101016	FG 25209	160 tetrapolar	6x6.5 2x8.5 1x11.0	8	1
1031101018	BD 16085	160 pentapolar	5x7.0 1x8.0 1x9.0 1x12.0	8	1



Isoladores para suporte de barramentos BT

Isoladores fabricados em resina epoxy.

Classe térmica: B.

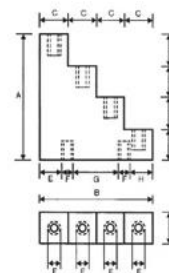
Temperatura de decomposição: +340°C.

Tensão nominal: 1Kv.

Resistência de isolamento: >10⁸MΩ.

ISOLADOR EM ESCADA

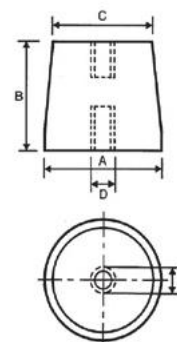
CÓDIGO	REFERÊNCIA	A (mm)	B (mm)	C (mm)	D (mm)	E (mm)	F (mm)	G (mm)	H (mm)	I (mm)	BARRA	MÚLTIPLOS DE VENDA (un)
1031201002	SB 39	67	63	15.5	16.5	8.0	M6	21	17.0	16	15	1
1031201004	SB 40	65	89	22.5	15.0	13.0	M6	32	28.0	19	20	1
1031201006	SB 41	91	89	21.0	22.5	14.0	M6	32	27.5	20	20	1
1031201008	SB 42	81	108	26.0	20.0	27.5	M6	32	32.0	20	25	1
1031201010	SB 42-A	111	133	33.0	28.0	21.0	M8	60	35.0	28	30	1
1031201012	SB 43	140	137	34.0	35.0	21.0	M8	60	38.0	32	30	1
1031201014	SB 44	138	158	39.0	36.0	24.0	M8	61	52.0	31	35	1
1031201016	SB 46	198	218	53.0	51.0	33.0	M10	87	71.5	39	50	1



ISOLADOR REDONDO

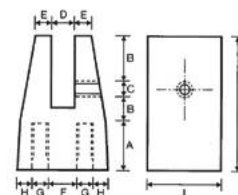
CÓDIGO	REFERÊNCIA	A (mm)	B (mm)	C (mm)	D (mm)	ROSCA	MÚLTIPLOS DE VENDA (un)
1031202002	SB 0	20	22	15	5	M4	1
1031202004	SB 1	26	25	21	8	M6	1
1031202006	SB 2	37	35	31	10	M8	1
1031202008	SB 3	43	39	36	10	M8	1
1031202010	SB 4	54	44	45	14	M12	1
1031202012	SB 4-A	53	52	46	14	M12 *	1
1031202014	SB 5	69	63	59	14	M12	1
1031202016	SB 8	86	65	84	14	M12 **	1

* Um dos topos com dois furos M6. ** Um dos topos com dois furos M10.



ISOLADOR EM U

CÓDIGO	REFERÊNCIA	A (mm)	B (mm)	C (mm)	D (mm)	E (mm)	F (mm)	G (mm)	H (mm)	I (mm)	J (mm)	MÚLTIPLOS DE VENDA (un)
1031203002	SB 11	22	10	M6	6	5	16	M6	5.0	30	48	1
1031203004	SB 14	31	16	M8	10	9	14	M8	8.5	39	71	1



Ligadores rápidos

LIGADOR RÁPIDO PARA CABOS RÍGIDOS E SEMI-RÍGIDOS

CÓDIGO	REFERÊNCIA	SECÇÃO (mm ²)	Nº POLOS	MÚLTIPLOS DE VENDA (un)
1031301014	HCPM-2	0.5 a 2.5	2	150
1031301016	HCPM-3	0.5 a 2.5	3	100
1031301018	HCPM-4	0.5 a 2.5	4	100
1031301020	HCPM-5	0.5 a 2.5	5	75
1031301022	HCPM-6	0.5 a 2.5	6	50
1031301024	HCPM-8	0.5 a 2.5	8	50



Barras de junção

BARRA DE JUNÇÃO UNIPOLAR

CÓDIGO	REFERÊNCIA	SECÇÃO (mm ²)	Nº POLOS	MÚLTIPLOS DE VENDA (un)
1031401002	FG 25022	1	10	10
1031401004	FG 25023	1.5	10	10
1031401006	FG 25025	2.5	10	10
1031401008	FG 25026	4	10	10
1031401010	FG 25027	6	10	10
1031401012	FG 25029	10	10	5
1031401014	FG 25030	16	10	5
1031401016	FG 25032	25	1	5
1031401018	FG 25031	35	1	5



BORNE ISOLADO

CÓDIGO	REFERÊNCIA	SECÇÃO (mm ²)	Nº POLOS	MÚLTIPLOS DE VENDA (un)
1031501002	1380-6	6	10	10
1031501004	1380-10	10	10	10
1031501006	1380-16	16	10	10
1031501008	1380-25	25	10	10
1031501010	1380-35	35	10	10
1031501012	1380-50	50	1	24
1031501014	1380-70	70	1	20



1380-6 / 1380-10 / 1380-16 /
1380-25 / 1380-35



1380-50 /
1380-70

Caixas de derivação em alumínio

Caixas para instalação, derivação, conexão e controlo de componentes elétricos e eletrónicos.

Produto conforme Norma EN 60670-1, EN 60670-22, EN 62208 e NEMA 250.

Grau de proteção segundo a Norma EN 60529: IP66.

Resistência ao impacto segundo a norma CEI EN 50102: IK07.

Continuidade elétrica garantida.

Temperatura de trabalho: -40°C a +125°C.

Alta resistência mecânica e resistência à vibração. Parafusos de fixação. Alta proteção contra interferências magnéticas.

Materiais anti-envelhecimento, resistente à água, óleos e combustíveis.

Dentro das caixas, as calhas DIN ou placas metálicas fornecidas como acessório, podem ser usadas para colocação de bornes, disjuntores, porta-fusíveis, dispositivos de controlo, transformadores, circuitos eletrónicos, conectores, etc.



CAIXA DE DERIVAÇÃO EM ALUMÍNIO IP66

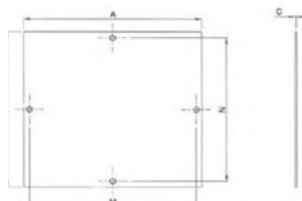
CÓDIGO	REFERÊNCIA	DIMENSÃO INTERNA (mm)	D (mm)	E (mm)	F (mm)	MÚLTIPLOS DE VENDA (un)
1030901002	8000.6261.0	91 x 91 x 53	101	101	58	1
1030901004	8000.6262.0	128 x 103 x 55	138.5	113.5	61.5	1
1030901006	8000.6263.0	154 x 129 x 58	165.5	140.5	63.5	1
1030901008	8000.6264.0	178 x 155 x 74	189	167	80	1
1030901010	8000.6265.0	239 x 202 x 85	252	215	91	1
1030901012	8000.6266.0	294x244x114	307	257	120.5	1
1030901014	8000.6267.0	392x298x144	406.5	312.5	151	1



PLACA DE FUNDO PARA CAIXA DE ALUMÍNIO

CÓDIGO	REFERÊNCIA	A (mm)	B (mm)	C (mm)	M (mm)	N (mm)	APLICAÇÃO	MÚLTIPLOS DE VENDA (un)
1030902002	8000.6272.0	118.5	78.5	1.5	109		Placa de fundo para caixa 8000.6262.0	1
1030902004	8000.6273.0	144	119	1.5	135	110	Placa de fundo para caixa 8000.6263.0	1
1030902006	8000.6274.0	165	130	1.5	140	120	Placa de fundo para caixa 8000.6264.0	1
1030902008	8000.6275.0	219	179	1.5	208	168	Placa de fundo para caixa 8000.6265.0	1
1030902010	8000.6276.0	267	221	1.5	256	210	Placa de fundo para caixa 8000.6266.0	1
1030902012	8000.6277.0	345	260	1.5	320	230	Placa de fundo para caixa 8000.6267.0	1

Nota: Placa de fundo fabricada em chapa de aço galvanizada com perfuração prévia para fixação nas caixas de derivação de alumínio.



Tomadas schuko e bases para lâmpadas E-27

TOMADA SCHUKO SALIENTE E DE ENCASTRAR

CÓDIGO	REFERÊNCIA	DIMENSÕES (mm)	COR	IP	MÚLTIPLOS DE VENDA (un)
1030801002	300	50x67x50	Cinza RAL7035	55	1
1030801004	800	105x67x50	Cinza RAL7035	55	1
1030801006	401-A	50x65	Azul	55	1
1030801008	401-G	50x65	Cinza	55	1
1030801012	1635	3 módulos	Cinza RAL7035	40	1



BASE PARA LÂMPADA E-27

CÓDIGO	REFERÊNCIA	POTÊNCIA MÁXIMA (W)	CASQUILHO	COR	MÚLTIPLOS DE VENDA (un)
1030802002	349-B	60	E-27	Branco	1
1030802004	349-N	60	E-27	Preto	1
1030802006	350-B	60	E-27	Branco	1
1030802008	350-N	60	E-27	Preto	1
1030802010	552	60	E-27	Cinza	1
1030802012	553	60	E-27	Cinza	1



Vários

ABRAÇADEIRA

CÓDIGO	REFERÊNCIA	Ø TUBO (mm)	MÚLTIPLOS DE VENDA (un)
1020406016	FG 16041	16	100
1020406018	FG 16042	20	100
1020406020	FG 16043	25	100
1020406022	FG 16044	32	100
1020406024	FG 16045	40	50
1020406026	FG 16046	50	50



Quadros de distribuição

QUADRO DE DISTRIBUIÇÃO COM 5 MÓDULOS

CÓDIGO	REFERÊNCIA	LIVRE DE HALOGÊNEOS	DIMENSÕES (mm)	IP	MÚLTIPLOS DE VENDA (un)
1141101004	BD1-6000-0000	Não	120x225x115	66	1
1141101008	BD1-2000-0000	Não		44	1
1141101002	BH1-6000-0000	Sim		66	1
1141101006	BH1-2000-0000	Sim		44	1



QUADRO DE DISTRIBUIÇÃO COM 10 MÓDULOS

CÓDIGO	REFERÊNCIA	LIVRE DE HALOGÊNEOS	DIMENSÕES (mm)	IP	MÚLTIPLOS DE VENDA (un)
1141102004	BD2-6000-0000	Não	220x300x120	66	1
1141102008	BD2-2000-0000	Não		44	1
1141102002	BH2-6000-0000	Sim		66	1
1141102006	BH2-2000-0000	Sim		44	1



QUADRO DE DISTRIBUIÇÃO COM 17 MÓDULOS

CÓDIGO	REFERÊNCIA	LIVRE DE HALOGÊNEOS	DIMENSÕES (mm)	IP	MÚLTIPLOS DE VENDA (un)
1141103004	BD4-6000-0000	Não	340x340x140	66	1
1141103008	BD4-2000-0000	Não		44	1
1141103002	BH4-6000-0000	Sim		66	1
1141103006	BH4-2000-0000	Sim		44	1



QUADRO DE DISTRIBUIÇÃO COM 26 MÓDULOS

CÓDIGO	REFERÊNCIA	LIVRE DE HALOGÊNEOS	DIMENSÕES (mm)	IP	MÚLTIPLOS DE VENDA (un)
1141105004	BD8-6000-0000	Não	300x535x145	66	1
1141105008	BD8-2000-0000	Não		44	1
1141105002	BH8-6000-0000	Sim		66	1
1141105006	BH8-2000-0000	Sim		44	1



QUADRO DE DISTRIBUIÇÃO

CÓDIGO	REFERÊNCIA	MÓDULOS	DIMENSÕES (mm)	CAPACIDADE MÁXIMA	IP	MÚLTIPLOS DE VENDA (un)
1031001002	74180	6	150x450x137	1x32A 5P + 1x16A 5P 1x16A 5P + 2xSchuko IP44	65	1
1031001004	74181	12	250x403x177	2x32A 5p + 2x16A 5P 2x32A 5P + 3xSchuko IP44	65	1
1031001006	74182	17	350x403x177	2x32A 5P + 3x16A 5P + 1x16A 3P 2x32A 5P + 1x16A 5P + 1x16A 3P + 2xSchuko IP44 2x32A 5P + 1x16A 3P + 4xSchuko IP44	65	1
1031002002	74993	Suporte	-	-	-	1



74180



74181



74182



74993



73020
MADE IN ITALY

73020
MADE IN ITALY

EANION

PATENT

FICHAS E TOMADAS

09

Fichas e tomadas tipo schuko IP67

FICHA MACHO

CÓDIGO	REFERÊNCIA	Nº POLOS	INTENSIDADE (A)	TENSÃO (V)	IP	MÚLTIPLOS DE VENDA (un)
1140101002	BS1-1402-7011	2P+T	16	200/250	67	1



TOMADA ENCASTRAR MACHO

CÓDIGO	REFERÊNCIA	Nº POLOS	INTENSIDADE (A)	TENSÃO (V)	IP	MÚLTIPLOS DE VENDA (un)
1140101004	BS1-1402-7114	2P+T	16	200/250	67	1



TOMADA MURAL MACHO

CÓDIGO	REFERÊNCIA	Nº POLOS	INTENSIDADE (A)	TENSÃO (V)	IP	MÚLTIPLOS DE VENDA (un)
1140101006	BS1-1402-7236	2P+T	16	200/250	67	1



TOMADA MURAL MACHO

CÓDIGO	REFERÊNCIA	Nº POLOS	INTENSIDADE (A)	TENSÃO (V)	IP	MÚLTIPLOS DE VENDA (un)
1140101008	BS1-1402-7210	2P+T	16	200/250	67	1



FICHA FÊMEA

CÓDIGO	REFERÊNCIA	Nº POLOS	INTENSIDADE (A)	TENSÃO (V)	IP	MÚLTIPLOS DE VENDA (un)
1140102002	BS1-1402-7311	2P+T	16	200/250	67	1



TOMADA ENCASTRAR FÊMEA

CÓDIGO	REFERÊNCIA	Nº POLOS	INTENSIDADE (A)	TENSÃO (V)	IP	MÚLTIPLOS DE VENDA (un)
1140102004	BS1-1402-7410	2P+T	16	200/250	67	1



TOMADA MURAL FÊMEA

CÓDIGO	REFERÊNCIA	Nº POLOS	INTENSIDADE (A)	TENSÃO (V)	IP	MÚLTIPLOS DE VENDA (un)
1140102006	BS1-1402-7535	2P+T	16	200/250	67	1



TOMADA MURAL FÊMEA

CÓDIGO	REFERÊNCIA	Nº POLOS	INTENSIDADE (A)	TENSÃO (V)	IP	MÚLTIPLOS DE VENDA (un)
1140102008	BS1-1402-7510	2P+T	16	200/250	67	1



Fichas de borracha tipo schuko

FICHA BORRACHA MACHO

CÓDIGO	REFERÊNCIA	Nº POLOS	INTENSIDADE (A)	TENSÃO (V)	IP	MÚLTIPLOS DE VENDA (un)
1140103002	BK1-1402-2011	2P+T	16	200-250	44	30



FICHA BORRACHA MACHO 90°

CÓDIGO	REFERÊNCIA	Nº POLOS	INTENSIDADE (A)	TENSÃO (V)	IP	MÚLTIPLOS DE VENDA (un)
1140103006	BK1-1402-2022	2P+T	16	200/250	44	20



FICHA BORRACHA MACHO 90° COM PUXADOR

CÓDIGO	REFERÊNCIA	Nº POLOS	INTENSIDADE (A)	TENSÃO (V)	IP	MÚLTIPLOS DE VENDA (un)
1140103004	BK1-1402-2021	2P+T	16	200/250	44	20



FICHA BORRACHA FÊMEA

CÓDIGO	REFERÊNCIA	Nº POLOS	INTENSIDADE (A)	TENSÃO (V)	IP	MÚLTIPLOS DE VENDA (un)
1140103008	BK1-1402-2311	2P+T	16	200/250	44	20



BLOCO BORRACHA DE 1 TOMADA SEM EXTENSÃO

CÓDIGO	REFERÊNCIA	Nº POLOS	INTENSIDADE (A)	TENSÃO (V)	IP	MÚLTIPLOS DE VENDA (un)
1140104002	BK1-1402-3511	2P+T	16	200/250	54	12



BLOCO BORRACHA DE 2 TOMADAS SEM EXTENSÃO

CÓDIGO	REFERÊNCIA	Nº POLOS	INTENSIDADE (A)	TENSÃO (V)	IP	MÚLTIPLOS DE VENDA (un)
1140104004	BK1-1402-3612	2P+T	16	200/250	54	7



BLOCO BORRACHA DE 3 TOMADAS SEM EXTENSÃO

CÓDIGO	REFERÊNCIA	Nº POLOS	INTENSIDADE (A)	TENSÃO (V)	IP	MÚLTIPLOS DE VENDA (un)
1140104006	BK1-1402-3613	2P+T	16	200/250	54	7



BLOCO BORRACHA DE 4 TOMADAS SEM EXTENSÃO

CÓDIGO	REFERÊNCIA	Nº POLOS	INTENSIDADE (A)	TENSÃO (V)	IP	MÚLTIPLOS DE VENDA (un)
1140104008	BK1-1402-3614	2P+T	16	200/250	54	6



Tomadas de encastrar

TOMADA SCHUKO ENCASTRAR

CÓDIGO	REFERÊNCIA	Nº POLOS	INTENSIDADE (A)	TENSÃO (V)	IP	MÚLTIPLOS DE VENDA (un)
1140106002	BY8-1402-3700	2P+T	16	200/250	54	1



TOMADA SCHUKO ENCASTRAR

CÓDIGO	REFERÊNCIA	Nº POLOS	INTENSIDADE (A)	TENSÃO (V)	IP	MÚLTIPLOS DE VENDA (un)
1140106004	BY8-1402-2700	2P+T	16	200/250	44	1



TOMADA SCHUKO 3 MÓDULOS

CÓDIGO	REFERÊNCIA	Nº POLOS	INTENSIDADE (A)	TENSÃO (V)	IP	MÚLTIPLOS DE VENDA (un)
1140106008	BR1-1402-2711	2P+T	16	200/250	20	1



Fichas macho

FICHA UPS BORRACHHA MACHO

CÓDIGO	REFERÊNCIA	DESCRIÇÃO	Nº POLOS	INTENSIDADE (A)	TENSÃO (V)	IP	MÚLTIPLOS DE VENDA (un)
1140107002	BK1-1402-2031	Reta	2P+T	16	200/250	44	20
1140107006	BK1-1402-2042	Angular 90°	2P+T	16	200/250	44	20
1140107004	BK1-1402-2041	Angular 90° com puxador	2P+T	16	200/250	44	20



FICHA BORRACHHA

CÓDIGO	REFERÊNCIA	DESCRIÇÃO	Nº POLOS	INTENSIDADE (A)	TENSÃO (V)	IP	MÚLTIPLOS DE VENDA (un)
1140105002	BP1-1402-2011	Reta macho	2P+T	16	200/250	44	35
1140105006	BP1-1402-1311	Reta fêmea	2P+T	16	200/250	20	20
1140105004	BP1-1402-2022	Angular 90° macho	2P+T	16	200/250	44	35

FICHA UPS BORRACHHA

CÓDIGO	REFERÊNCIA	DESCRIÇÃO	Nº POLOS	INTENSIDADE (A)	TENSÃO (V)	IP	MÚLTIPLOS DE VENDA (un)
1140108002	BP1-1402-2031	Reta	2P+T	16	200/250	44	35
1140108004	BP1-1402-2042	Angular 90°	2P+T	16	200/250	44	35

FICHA ANGULAR 90° MACHO ROTATIVA ATÉ 60°

CÓDIGO	REFERÊNCIA	Nº POLOS	COR	INTENSIDADE (A)	TENSÃO (V)	IP	MÚLTIPLOS DE VENDA (un)
1140207002	BC1-1403-2130	2P+T	Azul	16	220/250	44	1
1140207004	BC1-1504-2130	3P+T	Vermelho	16	380/450	44	1
1140207006	BC1-1505-2130	3P+T+N	Vermelho	16	400/450	44	1
1140207008	BC1-3403-2130	2P+T	Azul	32	220/250	44	1
1140207010	BC1-3504-2130	3P+T	Vermelho	32	400/450	44	1
1140207012	BC1-3505-2130	3P+T+N	Vermelho	32	400/450	44	1



Blocos de tomadas industriais

BLOCO TRIBOX VAZIO PARA 3 TOMADAS

CÓDIGO	REFERÊNCIA	IP	MÚLTIPLOS DE VENDA (un)
1140601002	BG4-100X-0X0X	44	1
1140601004	BG6-100X-0X0X	67	1


BLOCO POLYBOX

CÓDIGO	REFERÊNCIA	CONTÉM	IP	MÚLTIPLOS DE VENDA (un)
1140402002	BX1-0222-0000	3 x 16A 2P+T 220/250V	44	1
1140403002	BX1-0222-2100	2 x 16A 2P+T 220/250V 3 x 16A 2P+T 220/250V	44	1
1140404002	BX1-1222-0000	1 x 32A 2P+T 220/250V 3 x 16A 2P+T 220/250V	44	1
1140404008	BX1-1222-2100	1 x 32A 2P+T 220/250V 2 x 16A 2P+T 220/250V 3 x 16A 2P+T 220/250V	44	1
1140405002	BX1-0220-2113	2 x 16A 2P+T 220/250V 2 x 16A 2P+T 220/250V 3 x saída de ar comprimido	44	1
1140402004	BX1-0333-0000	3 x 16A 3P+T 400/450V	44	1
1140403004	BX1-0333-2100	2 x 16A 2P+T 220/250V 3 x 16A 3P+T 400/450V	44	1
1140404004	BX1-2333-0000	1 x 32A 3P+T 400/450V 3 x 16A 3P+T 400/450V	44	1
1140404010	BX1-2333-2100	1 x 32A 3P+T 400/450V 2 x 16A 3P+T 400/450V 3 x 16A 2P+T 220/250V	44	1
1140405004	BX1-0330-2113	2 x 16A 2P+T 220/250V 2 x 16A 3P+T 400/450V 3 x saída de ar	44	1
1140402006	BX1-0444-0000	3 x 16A 3P+T+N 400/450V	44	1
1140403006	BX1-0444-2100	2 x 16A 2P+T 220/250V 3 x 16A 3P+T+N 400/450V	44	1
1140404006	BX1-3444-0000	1 x 32A 3P+T+N 400/450V 3 x 16A 3P+T+N 400/450V	44	1
1140404012	BX1-3444-2100	1 x 32A 3P+T+N 400/450V 2 x 16A 3P+T+N 400/450V 3 x 16A 2P+T 220/250V	44	1
1140405006	BX1-0440-2113	2 x 16A 2P+T 220/250V 2 x 16A 3P+T+N 400/450V 3 x saída de ar comprimido	44	1



BX1-0222-0000



BX1-0444-0000

Blocos de tomadas industriais



BLOCO POLYBOX

CÓDIGO	REFERÊNCIA	CONTÉM	IP	MÚLTIPLOS DE VENDA (un)
1140402008	BX1-0555-0000	3 Ad. 32A 2P+E 220/250V	44	1
1140403008	BX1-0555-2100	2 Ad. 16A 2P+E 220/250V 3 Ad. 32A 2P+E 220/250V	44	1
1140405008	BX1-0550-2113	2 Ad. 32A 2P+E 220/250V 2 Ad. 16A 3P+E 220/250V 3x saída ar comprimido	44	1
1140402010	BX1-0666-0000	3 Ad. 32A 3P+E 400/450V	44	1
1140403010	BX1-0666-2100	2 Ad. 16A 2P+E 220V 3 Ad. 32A 3P+E 400/450V	44	1
1140405010	BX1-0660-2113	2 Ad. 32A 3P+E 400/450V 2 Ad. 16A 3P+E 220/250V 3x saída ar comprimido	44	1
1140402012	BX1-0777-0000	3 Ad. 32A 3P+E+N 400/450V	44	1
1140403012	BX1-0777-2100	2 Ad. 16A 2P+E 220/250V 3 Ad. 32A 3P+E+N 400/450V	44	1
1140405012	BX1-0770-2113	2 Ad. 32A 3P+E+N 400/450V 2 Ad. 16A 3P+E 220/250V 3x saída ar comprimido	44	1
1140402018	BX1-0775-0000	2 Ad. 32A 3P+E+N 400/450V 1 Ad. 32A 2P+E 220/250V	44	1
1140402016	BX1-0772-0000	2 Ad. 32A 3P+E+N 400/450V 1 Ad. 16A 2P+E 220/250V	44	1
1140402014	BX1-0442-0000	2 Ad. 16A 3P+E+N 400/450V 1 Ad. 16A 2P+E 220/250V	44	1
1140404014	BX1-3442-0000	1 Ad. 32A 3P+E+N 400/450V 1 Ad. 16A 2P+E 220/250V 2 Ad. 16A 3P+E+N 400/450V	44	1
1140401002	BX1-0000-0000	caixa vazia	44	1



BX1-0666-2100



BX1-0775-0000

Fichas e tomadas industriais

FICHA MACHO

CÓDIGO	REFERÊNCIA	Nº POLOS	INTENSIDADE (A)	TENSÃO (V)	COR	IP	MÚLTIPLOS DE VENDA (un)
1140201002	BC1-1403-2011	2P+T	16	220/250	Azul	44	1
1140201004	BC1-1504-2011	3P+T	16	400/450	Vermelho	44	1
1140201006	BC1-1505-2011	3P+T+N	16	400/450	Vermelho	44	1
1140201014	BC1-1403-7011	2P+T	16	220/250	Azul	67	1
1140201016	BC1-1504-7011	3P+T	16	400/450	Vermelho	67	1
1140201018	BC1-1505-7011	3P+T+N	16	400/450	Vermelho	67	1



BC1-1505-2011



BC1-1403-7011

TOMADA ENCASTRAR MACHO DIREITA

CÓDIGO	REFERÊNCIA	Nº POLOS	INTENSIDADE (A)	TENSÃO (V)	COR	IP	MÚLTIPLOS DE VENDA (un)
1140204002	BC1-1403-2114	2P+T	16	220/250	Azul	44	1
1140204004	BC1-1504-2114	3P+T	16	400/450	Vermelho	44	1
1140204006	BC1-1505-2114	3P+T+N	16	400/450	Vermelho	44	1
1140204014	BC1-1403-7114	2P+T	16	220/250	Azul	67	1
1140204016	BC1-1504-7114	3P+T	16	400/450	Vermelho	67	1
1140204018	BC1-1505-7114	3P+T+N	16	400/450	Vermelho	67	1



BC1-1505-2114



BC1-1403-7114

TOMADA MURAL MACHO

CÓDIGO	REFERÊNCIA	Nº POLOS	INTENSIDADE (A)	TENSÃO (V)	COR	IP	MÚLTIPLOS DE VENDA (un)
1140202002	BC1-1403-2236	2P+T	16	220/250	Azul	44	1
1140202004	BC1-1504-2236	3P+T	16	400/450	Vermelho	44	1
1140202006	BC1-1505-2236	3P+T+N	16	400/450	Vermelho	44	1
1140202014	BC1-1403-7236	2P+T	16	220/250	Azul	67	1
1140202016	BC1-1504-7236	3P+T	16	400/450	Vermelho	67	1
1140202018	BC1-1505-7236	3P+T+N	16	400/450	Vermelho	67	1



BC1-1504-2236



BC1-1403-7236

TOMADA MURAL 90º MACHO

CÓDIGO	REFERÊNCIA	Nº POLOS	INTENSIDADE (A)	TENSÃO (V)	COR	IP	MÚLTIPLOS DE VENDA (un)
1140205002	BC1-1403-2210	2P+T	16	220/250	Azul	44	1
1140205004	BC1-1504-2210	3P+T	16	400/450	Vermelho	44	1
1140205006	BC1-1505-2210	3P+T+N	16	400/450	Vermelho	44	1
1140205014	BC1-1403-7210	2P+T	16	220/250	Azul	67	1
1140205016	BC1-1504-7210	3P+T	16	400/450	Vermelho	67	1
1140205018	BC1-1505-7210	3P+T+N	16	400/450	Vermelho	67	1



BC1-1505-2210



BC1-1403-7210

TOMADA ENCASTRAR COM ROSCA MACHO

CÓDIGO	REFERÊNCIA	Nº POLOS	INTENSIDADE (A)	TENSÃO (V)	COR	IP	MÚLTIPLOS DE VENDA (un)
1140206002	BC1-1505-2140	3P+T+N	16	400/450	Vermelho	44	1



BC1-1505-2140

FICHA FÊMEA

CÓDIGO	REFERÊNCIA	Nº POLOS	INTENSIDADE (A)	TENSÃO (V)	COR	IP	MÚLTIPLOS DE VENDA (un)
1140301002	BC1-1403-2312	2P+T	16	220/250	Azul	44	1
1140301004	BC1-1504-2312	3P+T	16	400/450	Vermelho	44	1
1140301006	BC1-1505-2312	3P+T+N	16	400/450	Vermelho	44	1
1140301014	BC1-1403-7312	2P+T	16	220/250	Azul	67	1
1140301016	BC1-1504-7312	3P+T	16	400/450	Vermelho	67	1
1140301018	BC1-1505-7312	3P+T+N	16	400/450	Vermelho	67	1



BC1-1504-2312



BC1-1403-7312

Fichas e tomadas industriais

TOMADA ENCASTRAR FÊMEA DIREITA

CÓDIGO	REFERÊNCIA	Nº POLOS	INTENSIDADE (A)	TENSÃO (V)	COR	IP	MÚLTIPLOS DE VENDA (un)
1140304002	BC1-1403-2413	2P+T	16	220/250	Azul	44	1
1140304004	BC1-1504-2413	3P+T	16	400/450	Vermelho	44	1
1140304006	BC1-1505-2413	3P+T+N	16	400/450	Vermelho	44	1
1140304014	BC1-1403-7413	2P+T	16	220/250	Azul	67	1
1140304016	BC1-1504-7413	3P+T	16	400/450	Vermelho	67	1
1140304018	BC1-1505-7413	3P+T+N	16	400/450	Vermelho	67	1



BC1-1504-2413



BC1-1403-7413

TOMADA ENCASTRAR FÊMEA INCLINADA

CÓDIGO	REFERÊNCIA	Nº POLOS	INTENSIDADE (A)	TENSÃO (V)	COR	IP	MÚLTIPLOS DE VENDA (un)
1140305002	BC1-1403-2420	2P+T	16	220/250	Azul	44	1
1140305004	BC1-1504-2420	3P+T	16	400/450	Vermelho	44	1
1140305006	BC1-1505-2420	3P+T+N	16	400/450	Vermelho	44	1
1140305014	BC1-1403-7420	2P+T	16	220/250	Azul	67	1
1140305016	BC1-1504-7420	3P+T	16	400/450	Vermelho	67	1
1140305018	BC1-1505-7420	3P+T+N	16	400/450	Vermelho	67	1



BC1-1504-2420



BC1-1403-7420

TOMADA MURAL FÊMEA

CÓDIGO	REFERÊNCIA	Nº POLOS	INTENSIDADE (A)	TENSÃO (V)	COR	IP	MÚLTIPLOS DE VENDA (un)
1140302002	BC1-1403-2535	2P+T	16	220/250	Azul	44	1
1140302004	BC1-1504-2535	3P+T	16	400/450	Vermelho	44	1
1140302006	BC1-1505-2535	3P+T+N	16	400/450	Vermelho	44	1
1140302014	BC1-1403-7535	2P+T	16	220/250	Azul	67	1
1140302016	BC1-1504-7535	3P+T	16	400/450	Vermelho	67	1
1140302018	BC1-1505-7535	3P+T+N	16	400/450	Vermelho	67	1



BC1-1504-2535



BC1-1403-7535

TOMADA MURAL 90° FÊMEA

CÓDIGO	REFERÊNCIA	Nº POLOS	INTENSIDADE (A)	TENSÃO (V)	COR	IP	MÚLTIPLOS DE VENDA (un)
1140306002	BC1-1403-2510	2P+T	16	220/250	Azul	44	1
1140306004	BC1-1504-2510	3P+T	16	400/450	Vermelho	44	1
1140306006	BC1-1505-2510	3P+T+N	16	400/450	Vermelho	44	1
1140306014	BC1-1403-7510	2P+T	16	220/250	Azul	67	1
1140306016	BC1-1504-7510	3P+T	16	400/450	Vermelho	67	1
1140306018	BC1-1505-7510	3P+T+N	16	400/450	Vermelho	67	1



BC1-1504-2510



BC1-1403-7510

TOMADA ENCASTRAR COM ROSCA FÊMEA

CÓDIGO	REFERÊNCIA	Nº POLOS	INTENSIDADE (A)	TENSÃO (V)	COR	IP	MÚLTIPLOS DE VENDA (un)
1140307002	BC1-1505-2440	3P+T+N	16	400/450	Vermelho	44	1
1140307010	BC1-1505-7440	3P+T+N	16	400/450	Vermelho	67	1



BC1-1505-2440

FICHA MACHO

CÓDIGO	REFERÊNCIA	Nº POLOS	INTENSIDADE (A)	TENSÃO (V)	COR	IP	MÚLTIPLOS DE VENDA (un)
1140201008	BC1-3403-2011	2P+T	32	220/250	Azul	44	1
1140201010	BC1-3504-2011	3P+T	32	400/450	Vermelho	44	1
1140201012	BC1-3505-2011	3P+T+N	32	400/450	Vermelho	44	1
1140201020	BC1-3403-7011	2P+T	32	220/250	Azul	67	1
1140201022	BC1-3504-7011	3P+T	32	400/450	Vermelho	67	1
1140201024	BC1-3505-7011	3P+T+N	32	400/450	Vermelho	67	1



BC1-3504-2011



BC1-3403-7011

TOMADA ENCASTRAR MACHO DIREITA

CÓDIGO	REFERÊNCIA	Nº POLOS	INTENSIDADE (A)	TENSÃO (V)	COR	IP	MÚLTIPLOS DE VENDA (un)
1140204008	BC1-3403-2114	2P+T	32	220/250	Azul	44	1
1140204010	BC1-3504-2114	3P+T	32	400/450	Vermelho	44	1
1140204012	BC1-3505-2114	3P+T+N	32	400/450	Vermelho	44	1
1140204020	BC1-3403-7114	2P+T	32	220/250	Azul	67	1
1140204022	BC1-3504-7114	3P+T	32	400/450	Vermelho	67	1
1140204024	BC1-3505-7114	3P+T+N	32	400/450	Vermelho	67	1



BC1-3504-2114



BC1-3403-7114

TOMADA MURAL MACHO

CÓDIGO	REFERÊNCIA	Nº POLOS	INTENSIDADE (A)	TENSÃO (V)	COR	IP	MÚLTIPLOS DE VENDA (un)
1140202008	BC1-3403-2236	2P+T	32	220/250	Azul	44	1
1140202010	BC1-3504-2236	3P+T	32	400/450	Vermelho	44	1
1140202012	BC1-3505-2236	3P+T+N	32	400/450	Vermelho	44	1
1140202020	BC1-3403-7236	2P+T	32	220/250	Azul	67	1
1140202022	BC1-3504-7236	3P+T	32	400/450	Vermelho	67	1
1140202024	BC1-3505-7236	3P+T+N	32	400/450	Vermelho	67	1



BC1-3504-2236



BC1-3403-7236

Fichas e tomadas industriais

TOMADA MURAL COMBO MACHO

CÓDIGO	REFERÊNCIA	Nº POLOS	INTENSIDADE (A)	TENSÃO (V)	COR	IP	MÚTIPLoS DE VENDA (un)
1140203002	BCI-3403-2238	2P+T	32	220/250	Azul	44	1
1140203004	BCI-3504-2238	3P+T	32	400/450	Vermelho	44	1
1140203006	BCI-3505-2238	3P+T+N	32	400/450	Vermelho	44	1
1140203008	BCI-3403-7238	2P+T	32	220/250	Azul	67	1
1140203010	BCI-3504-7238	3P+T	32	400/450	Vermelho	67	1
1140203012	BCI-3505-7238	3P+T+N	32	400/450	Vermelho	67	1



BCI-3504-2238



BCI-3403-7236

TOMADA MURAL 90º MACHO

CÓDIGO	REFERÊNCIA	Nº POLOS	INTENSIDADE (A)	TENSÃO (V)	COR	IP	MÚTIPLoS DE VENDA (un)
1140205008	BCI-3403-2210	2P+T	32	220/250	Azul	44	1
1140205010	BCI-3504-2210	3P+T	32	400/450	Vermelho	44	1
1140205012	BCI-3505-2210	3P+T+N	32	400/450	Vermelho	44	1
1140205020	BCI-3403-7210	2P+T	32	220/250	Azul	67	1
1140205022	BCI-3504-7210	3P+T	32	400/450	Vermelho	67	1
1140205024	BCI-3505-7210	3P+T+N	32	400/450	Vermelho	67	1



BCI-3504-2210



BCI-3403-7210

TOMADA ENCASTRAR COM ROSCA MACHO

CÓDIGO	REFERÊNCIA	Nº POLOS	INTENSIDADE (A)	TENSÃO (V)	COR	IP	MÚTIPLoS DE VENDA (un)
1140206004	BCI-3403-2140	2P+T	32	220/250	Azul	44	1
1140206006	BCI-3504-2140	2P+T	32	400/450	Vermelho	44	1
1140206008	BCI-3505-2140	3P+T	32	400/450	Vermelho	44	1



BCI-3504-2140

FICHA FÊMEA

CÓDIGO	REFERÊNCIA	Nº POLOS	INTENSIDADE (A)	TENSÃO (V)	COR	IP	MÚTIPLoS DE VENDA (un)
1140301008	BCI-3403-2312	2P+T	32	220/250	Azul	44	1
1140301010	BCI-3504-2312	3P+T	32	400/450	Vermelho	44	1
1140301012	BCI-3505-2312	3P+T+N	32	400/450	Vermelho	44	1
1140301020	BCI-3403-7312	2P+T	32	220/250	Azul	67	1
1140301022	BCI-3504-7312	3P+T	32	400/450	Vermelho	67	1
1140301024	BCI-3505-7312	3P+T+N	32	400/450	Vermelho	67	1



BCI-3504-2312



BCI-3403-7312

TOMADA ENCASTRAR FÊMEA DIREITA

CÓDIGO	REFERÊNCIA	Nº POLOS	INTENSIDADE (A)	TENSÃO (V)	COR	IP	MÚLTIPLOS DE VENDA (un)
1140304008	BCI-3403-2413	2P+T	32	220/250	Azul	44	1
1140304010	BCI-3504-2413	3P+T	32	400/450	Vermelho	44	1
1140304012	BCI-3505-2413	3P+T+N	32	400/450	Vermelho	44	1
1140304020	BCI-3403-7413	2P+T	32	220/250	Azul	67	1
1140304022	BCI-3504-7413	3P+T	32	400/450	Vermelho	67	1
1140304024	BCI-3505-7413	3P+T+N	32	400/450	Vermelho	67	1



BCI-3504-2413



BCI-3403-7413

TOMADA ENCASTRAR FÊMEA INCLINADA

CÓDIGO	REFERÊNCIA	Nº POLOS	INTENSIDADE (A)	TENSÃO (V)	COR	IP	MÚLTIPLOS DE VENDA (un)
1140305008	BCI-3403-2420	2P+T	32	220/250	Azul	44	1
1140305010	BCI-3504-2420	3P+T	32	400/450	Vermelho	44	1
1140305012	BCI-3505-2420	3P+T+N	32	400/450	Vermelho	44	1
1140305020	BCI-3403-7420	2P+T	32	220/250	Azul	67	1
1140305022	BCI-3504-7420	3P+T	32	400/450	Vermelho	67	1
1140305024	BCI-3505-7420	3P+T+N	32	400/450	Vermelho	67	1



BCI-3504-2420



BCI-3403-7420

TOMADA MURAL FÊMEA

CÓDIGO	REFERÊNCIA	Nº POLOS	INTENSIDADE (A)	TENSÃO (V)	COR	IP	MÚLTIPLOS DE VENDA (un)
1140302008	BCI-3403-2535	2P+T	32	220/250	Azul	44	1
1140302010	BCI-3504-2535	3P+T	32	400/450	Vermelho	44	1
1140302012	BCI-3505-2535	3P+T+N	32	400/450	Vermelho	44	1
1140302020	BCI-3403-7535	2P+T	32	220/250	Azul	67	1
1140302022	BCI-3504-7535	3P+T	32	400/450	Vermelho	67	1
1140302024	BCI-3505-7535	3P+T+N	32	400/450	Vermelho	67	1



BCI-3504-2535



BCI-3403-7535

TOMADA MURAL COMBO FÊMEA

CÓDIGO	REFERÊNCIA	Nº POLOS	INTENSIDADE (A)	TENSÃO (V)	COR	IP	MÚLTIPLOS DE VENDA (un)
1140303002	BCI-3403-2537	2P+T	32	220/250	Azul	44	1
1140303004	BCI-3504-2537	3P+T	32	400/450	Vermelho	44	1
1140303006	BCI-3505-2537	3P+T+N	32	400/450	Vermelho	44	1
1140303008	BCI-3403-7537	2P+T	32	220/250	Azul	67	1
1140303010	BCI-3504-7537	3P+T	32	400/450	Vermelho	67	1
1140303012	BCI-3505-7537	3P+T+N	32	400/450	Vermelho	67	1



BCI-3504-2537



BCI-3403-7537

Fichas e tomadas industriais

TOMADA MURAL 90° FÊMEA

CÓDIGO	REFERÊNCIA	Nº POLOS	INTENSIDADE (A)	TENSÃO (V)	COR	IP	MÚLTIPLOS DE VENDA (un)
1140306008	BC1-3403-2510	2P+T	32	220/250	Azul	44	1
1140306010	BC1-3504-2510	3P+T	32	400/450	Vermelho	44	1
1140306012	BC1-3505-2510	3P+T+N	32	400/450	Vermelho	44	1
1140306020	BC1-3403-7510	2P+T	32	220/250	Azul	67	1
1140306022	BC1-3504-7510	3P+T	32	400/450	Vermelho	67	1
1140306024	BC1-3505-7510	3P+T+N	32	400/450	Vermelho	67	1



BC1-3504-2510



BC1-3403-7510

TOMADA ENCASTRAR COM ROSCA FÊMEA

CÓDIGO	REFERÊNCIA	Nº POLOS	INTENSIDADE (A)	TENSÃO (V)	COR	IP	MÚLTIPLOS DE VENDA (un)
1140307004	BC1-3403-2440	2P+T	32	220/250	Azul	44	1
1140307006	BC1-3504-2440	3P+T	32	400/450	Vermelho	44	1
1140307008	BC1-3505-2440	3P+T+N	32	400/450	Vermelho	44	1
1140307012	BC1-3403-7440	2P+T	32	220/250	Azul	67	1
1140307014	BC1-3504-7440	3P+T	32	400/450	Vermelho	67	1
1140307016	BC1-3505-7440	3P+T+N	32	400/450	Vermelho	67	1



BC1-3504-2440



BC1-3403-7440

FICHA MACHO

CÓDIGO	REFERÊNCIA	Nº POLOS	INTENSIDADE (A)	TENSÃO (V)	COR	IP	MÚLTIPLOS DE VENDA (un)
1140201026	BC1-4403-7011	2P+T	63	220/250	Azul	67	1
1140201028	BC1-4504-7011	3P+T	63	400/450	Vermelho	67	1
1140201030	BC1-4505-7011	3P+T+N	63	400/450	Vermelho	67	1



BC1-4403-7011

TOMADA ENCASTRAR MACHO DIREITA

CÓDIGO	REFERÊNCIA	Nº POLOS	INTENSIDADE (A)	TENSÃO (V)	COR	IP	MÚLTIPLOS DE VENDA (un)
1140204026	BC1-4403-7114	2P+T	63	220/250	Azul	67	1
1140204028	BC1-4504-7114	3P+T	63	400/450	Vermelho	67	1
1140204030	BC1-4505-7114	3P+T+N	63	400/450	Vermelho	67	1



BC1-4403-7114

TOMADA MURAL MACHO

CÓDIGO	REFERÊNCIA	Nº POLOS	INTENSIDADE (A)	TENSÃO (V)	COR	IP	MÚLTIPLOS DE VENDA (un)
1140202026	BC1-4403-7236	2P+T	63	220/250	Azul	67	1
1140202028	BC1-4504-7236	3P+T	63	400/450	Vermelho	67	1
1140202030	BC1-4505-7236	3P+T+N	63	400/450	Vermelho	67	1



BC1-4403-7236

TOMADA MURAL COMBO MACHO

CÓDIGO	REFERÊNCIA	Nº POLOS	INTENSIDADE (A)	TENSÃO (V)	COR	IP	MÚLTIPLOS DE VENDA (un)
1140203014	BC1-4403-7238	2P+T	63	220/250	Azul	67	1
1140203016	BC1-4504-7238	3P+T	63	400/450	Vermelho	67	1
1140203018	BC1-4505-7238	3P+T+N	63	400/450	Vermelho	67	1



BC1-4403-7238

TOMADA MURAL MACHO 90°

CÓDIGO	REFERÊNCIA	Nº POLOS	INTENSIDADE (A)	TENSÃO (V)	COR	IP	MÚLTIPLOS DE VENDA (un)
1140205026	BC1-4403-7210	2P+T	63	220/250	Azul	67	1
1140205028	BC1-4504-7210	3P+T	63	400/450	Vermelho	67	1
1140205030	BC1-4505-7210	3P+T+N	63	400/450	Vermelho	67	1



BC1-4403-7210

FICHA FÊMEA

CÓDIGO	REFERÊNCIA	Nº POLOS	INTENSIDADE (A)	TENSÃO (V)	COR	IP	MÚLTIPLOS DE VENDA (un)
1140301026	BC1-4403-7312	2P+T	63	220/250	Azul	67	1
1140301028	BC1-4504-7312	3P+T	63	400/450	Vermelho	67	1
1140301030	BC1-4505-7312	3P+T+N	63	400/450	Vermelho	67	1



BC1-4403-7312

TOMADA ENCASTRAR FÊMEA DIREITA

CÓDIGO	REFERÊNCIA	Nº POLOS	INTENSIDADE (A)	TENSÃO (V)	COR	IP	MÚLTIPLOS DE VENDA (un)
1140304026	BC1-4403-7413	2P+T	63	220/250	Azul	67	1
1140304028	BC1-4504-7413	3P+T	63	400/450	Vermelho	67	1
1140304030	BC1-4505-7413	3P+T+N	63	400/450	Vermelho	67	1



BC1-4403-7413

Fichas e tomadas industriais

TOMADA ENCASTRAR FÊMEA INCLINADA

CÓDIGO	REFERÊNCIA	Nº POLOS	INTENSIDADE (A)	TENSÃO (V)	COR	IP	MÚLTIPLOS DE VENDA (un)
1140305026	BC1-4403-7420	2P+T	63	220/250	Azul	67	1
1140305028	BC1-4504-7420	3P+T	63	400/450	Vermelho	67	1
1140305030	BC1-4505-7420	3P+T+N	63	400/450	Vermelho	67	1



BC1-4403-7420

TOMADA MURAL FÊMEA

CÓDIGO	REFERÊNCIA	Nº POLOS	INTENSIDADE (A)	TENSÃO (V)	COR	IP	MÚLTIPLOS DE VENDA (un)
1140302026	BC1-4403-7535	2P+T	63	220/250	Azul	67	1
1140302028	BC1-4504-7535	3P+T	63	400/450	Vermelho	67	1
1140302030	BC1-4505-7535	3P+T+N	63	400/450	Vermelho	67	1



BC1-4403-7535

TOMADA MURAL COMBO FÊMEA

CÓDIGO	REFERÊNCIA	Nº POLOS	INTENSIDADE (A)	TENSÃO (V)	COR	IP	MÚLTIPLOS DE VENDA (un)
1140303014	BC1-4403-7537	2P+T	63	220/250	Azul	67	1
1140303016	BC1-4504-7537	3P+T	63	400/450	Vermelho	67	1
1140303018	BC1-4505-7537	3P+T+N	63	400/450	Vermelho	67	1



BC1-4403-7537

TOMADA MURAL 90º FÊMEA

CÓDIGO	REFERÊNCIA	Nº POLOS	INTENSIDADE (A)	TENSÃO (V)	COR	IP	MÚLTIPLOS DE VENDA (un)
1140306026	BC1-4403-7510	2P+T	63	220/250	Azul	67	1
1140306028	BC1-4504-7510	3P+T	63	400/450	Vermelho	67	1
1140306030	BC1-4505-7510	3P+T+N	63	400/450	Vermelho	67	1



BC1-4403-7510

FICHA MACHO

CÓDIGO	REFERÊNCIA	Nº POLOS	INTENSIDADE (A)	TENSÃO (V)	COR	IP	MÚLTIPLOS DE VENDA (un)
1140201032	BC1-6403-7011	2P+T	125	220/250	Azul	67	1
1140201034	BC1-6504-7011	3P+T	125	400/450	Vermelho	67	1
1140201036	BC1-6505-7011	3P+T+N	125	400/450	Vermelho	67	1



BC1-6403-7011

TOMADA ENCASTRAR MACHO DIREITA

CÓDIGO	REFERÊNCIA	Nº POLOS	INTENSIDADE (A)	TENSÃO (V)	COR	IP	MÚLTIPLOS DE VENDA (un)
1140204032	BC1-6403-7114	2P+T	125	220/250	Azul	67	1
1140204034	BC1-6504-7114	3P+T	125	400/450	Vermelho	67	1
1140204036	BC1-6505-7114	3P+T+N	125	400/450	Vermelho	67	1



BC1-6403-7114

TOMADA MURAL MACHO

CÓDIGO	REFERÊNCIA	Nº POLOS	INTENSIDADE (A)	TENSÃO (V)	COR	IP	MÚLTIPLOS DE VENDA (un)
1140202032	BC1-6403-7220	2P+T	125	220/250	Azul	67	1
1140202034	BC1-6504-7220	3P+T	125	400/450	Vermelho	67	1
1140202036	BC1-6505-7220	3P+T+N	125	400/450	Vermelho	67	1



BC1-6403-7220

FICHA FÊMEA

CÓDIGO	REFERÊNCIA	Nº POLOS	INTENSIDADE (A)	TENSÃO (V)	COR	IP	MÚLTIPLOS DE VENDA (un)
1140301032	BC1-6403-7312	2P+T	125	220/250	Azul	67	1
1140301034	BC1-6504-7312	3P+T	125	400/450	Vermelho	67	1
1140301036	BC1-6505-7312	3P+T+N	125	400/450	Vermelho	67	1



BC1-6403-7312

TOMADA ENCASTRAR FÊMEA DIREITA

CÓDIGO	REFERÊNCIA	Nº POLOS	INTENSIDADE (A)	TENSÃO (V)	COR	IP	MÚLTIPLOS DE VENDA (un)
1140304032	BC1-6403-7413	2P+T	125	220/250	Azul	67	1
1140304034	BC1-6504-7413	3P+T	125	400/450	Vermelho	67	1
1140304036	BC1-6505-7413	3P+T+N	125	400/450	Vermelho	67	1



BC1-6403-7413

TOMADA MURAL FÊMEA

CÓDIGO	REFERÊNCIA	Nº POLOS	INTENSIDADE (A)	TENSÃO (V)	COR	IP	MÚLTIPLOS DE VENDA (un)
1140302032	BC1-6403-7520	2P+T	125	220/250	Azul	67	1
1140302034	BC1-6504-7520	3P+T	125	400/450	Vermelho	67	1
1140302036	BC1-6505-7520	3P+T+N	125	400/450	Vermelho	67	1



BC1-6403-7520

Fichas e tomadas industriais

FICHA MACHO COM INVERSÃO DE FASES

CÓDIGO	REFERÊNCIA	Nº POLOS	INTENSIDADE (A)	TENSÃO (V)	COR	IP	MÚTIPLoS DE VENDA (un)
1140501002	BC1-1505-2050	3P+T+N	16	400/450	Vermelho	44	1
1140501004	BC1-3505-2050	3P+T+N	32	400/450	Vermelho	44	1
1140501006	BC1-1505-7050	3P+T+N	16	400/450	Vermelho	67	1
1140501008	BC1-3505-7050	3P+T+N	32	400/450	Vermelho	67	1



BC1-1505-2050

TOMADA MURAL MACHO COM INVERSÃO DE FASES ANGULAR 60°

CÓDIGO	REFERÊNCIA	Nº POLOS	INTENSIDADE (A)	TENSÃO (V)	COR	IP	MÚTIPLoS DE VENDA (un)
1140504002	BC1-1505-2080	3P+T+N	16	400/450	Vermelho	44	1
1140504004	BC1-3505-2080	3P+T+N	32	400/450	Vermelho	44	1



BC1-3505-2080

TOMADA ENCASTRAR MACHO COM INVERSÃO DE FASES DIREITA

CÓDIGO	REFERÊNCIA	Nº POLOS	INTENSIDADE (A)	TENSÃO (V)	COR	IP	MÚTIPLoS DE VENDA (un)
1140503002	BC1-1505-2070	3P+T+N	16	400/450	Vermelho	44	1
1140503004	BC1-3505-2070	3P+T+N	32	400/450	Vermelho	44	1
1140503006	BC1-1505-7070	3P+T+N	16	400/450	Vermelho	67	1
1140503008	BC1-3505-7070	3P+T+N	32	400/450	Vermelho	67	1



BC1-1505-2070

TOMADA MURAL MACHO COM INVERSÃO DE FASES

CÓDIGO	REFERÊNCIA	Nº POLOS	INTENSIDADE (A)	TENSÃO (V)	COR	IP	MÚTIPLoS DE VENDA (un)
1140502002	BC1-1505-2060	3P+T+N	16	400/450	Vermelho	44	1
1140502004	BC1-3505-2060	3P+T+N	32	400/450	Vermelho	44	1
1140502006	BC1-1505-7060	3P+T+N	16	400/450	Vermelho	67	1
1140502008	BC1-3505-7060	3P+T+N	32	400/450	Vermelho	67	1



BC1-1505-2060

Fichas e tomadas industriais

FICHA MACHO IP44

CÓDIGO	REFERÊNCIA	Nº POLOS	INTENSIDADE (A)	TENSÃO (V)	IP	MÚLTIPLOS DE VENDA (un)
1140701002	BC1-1102-2011	2	16	24	44	1
1140701004	BC1-1103-2011	3	16	24	44	1
1140701006	BC1-3102-2011	2	32	24	44	1
1140701008	BC1-3103-2011	3	32	24	44	1



TOMADA ENCASTRAR MACHO IP44

CÓDIGO	REFERÊNCIA	Nº POLOS	INTENSIDADE (A)	TENSÃO (V)	IP	MÚLTIPLOS DE VENDA (un)
1140704002	BC1-1102-2114	2	16	24	44	1
1140704004	BC1-1103-2114	3	16	24	44	1
1140704006	BC1-3102-2114	2	32	24	44	1
1140704008	BC1-3103-2114	3	32	24	44	1



TOMADA MURAL 90º MACHO IP44

CÓDIGO	REFERÊNCIA	Nº POLOS	INTENSIDADE (A)	TENSÃO (V)	IP	MÚLTIPLOS DE VENDA (un)
1140702002	BC1-1102-2210	2	16	24	44	1
1140702004	BC1-1103-2210	3	16	24	44	1
1140702006	BC1-3102-2210	2	32	24	44	1
1140702008	BC1-3103-2210	3	32	24	44	1



TOMADA MURAL MACHO IP44

CÓDIGO	REFERÊNCIA	Nº POLOS	INTENSIDADE (A)	TENSÃO (V)	IP	MÚLTIPLOS DE VENDA (un)
1140703002	BC1-1102-2236	2	16	24	44	1
1140703004	BC1-1103-2236	3	16	24	44	1
1140703006	BC1-3102-2236	2	32	24	44	1
1140703008	BC1-3103-2236	3	32	24	44	1



FICHA FÊMEA IP44

CÓDIGO	REFERÊNCIA	Nº POLOS	INTENSIDADE (A)	TENSÃO (V)	IP	MÚLTIPLOS DE VENDA (un)
1140801002	BC1-1102-2312	2	16	24	44	1
1140801004	BC1-1103-2312	3	16	24	44	1
1140801006	BC1-3102-2312	2	32	24	44	1
1140801008	BC1-3103-2312	3	32	24	44	1



TOMADA ENCASTRAR FÊMEA IP44

CÓDIGO	REFERÊNCIA	Nº POLOS	INTENSIDADE (A)	TENSÃO (V)	IP	MÚLTIPLOS DE VENDA (un)
1140805002	BC1-1102-2413	2	16	24	44	1
1140805004	BC1-1103-2413	3	16	24	44	1
1140805006	BC1-3102-2413	2	32	24	44	1
1140805008	BC1-3103-2413	3	32	24	44	1

**TOMADA ENCASTRAR FÊMEA IP44**

CÓDIGO	REFERÊNCIA	Nº POLOS	INTENSIDADE (A)	TENSÃO (V)	IP	MÚLTIPLOS DE VENDA (un)
1140804002	BC1-1102-2414	2	16	24	44	1
1140804004	BC1-1103-2414	3	16	24	44	1
1140804006	BC1-3102-2414	2	32	24	44	1
1140804008	BC1-3103-2414	3	32	24	44	1

**TOMADA MURAL 90° FÊMEA IP44**

CÓDIGO	REFERÊNCIA	Nº POLOS	INTENSIDADE (A)	TENSÃO (V)	IP	MÚLTIPLOS DE VENDA (un)
1140802002	BC1-1102-2510	2	16	24	44	1
1140802004	BC1-1103-2510	3	16	24	44	1
1140802006	BC1-3102-2510	2	32	24	44	1
1140802008	BC1-3103-2510	3	32	24	44	1

**TOMADA MURAL FÊMEA IP44**

CÓDIGO	REFERÊNCIA	Nº POLOS	INTENSIDADE (A)	TENSÃO (V)	IP	MÚLTIPLOS DE VENDA (un)
1140803002	BC1-1102-2535	2	16	24	44	1
1140803004	BC1-1103-2535	3	16	24	44	1
1140803006	BC1-3102-2535	2	32	24	44	1
1140803008	BC1-3103-2535	3	32	24	44	1



Fichas e tomadas industriais

FICHA MACHO IP67

CÓDIGO	REFERÊNCIA	Nº POLOS	INTENSIDADE (A)	TENSÃO (V)	IP	MÚLTIPLOS DE VENDA (un)
1140701010	BC1-1102-7011	2	16	24	67	1
1140701012	BC1-1103-7011	3	16	24	67	1
1140701014	BC1-3102-7011	2	32	24	67	1
1140701016	BC1-3103-7011	3	32	24	67	1



TOMADA ENCASTRAR MACHO IP67

CÓDIGO	REFERÊNCIA	Nº POLOS	INTENSIDADE (A)	TENSÃO (V)	IP	MÚLTIPLOS DE VENDA (un)
1140704010	BC1-1102-7114	2	16	24	67	1
1140704012	BC1-1103-7114	3	16	24	67	1
1140704014	BC1-3102-7114	2	32	24	67	1
1140704016	BC1-3103-7114	3	32	24	67	1



TOMADA MURAL 90º MACHO IP67

CÓDIGO	REFERÊNCIA	Nº POLOS	INTENSIDADE (A)	TENSÃO (V)	IP	MÚLTIPLOS DE VENDA (un)
1140702010	BC1-1102-7210	2	16	24	67	1
1140702012	BC1-1103-7210	3	16	24	67	1
1140702014	BC1-3102-7210	2	32	24	67	1
1140702016	BC1-3103-7210	3	32	24	67	1



TOMADA MURAL MACHO IP67

CÓDIGO	REFERÊNCIA	Nº POLOS	INTENSIDADE (A)	TENSÃO (V)	IP	MÚLTIPLOS DE VENDA (un)
1140703010	BC1-1102-7236	2	16	24	67	1
1140703012	BC1-1103-7236	3	16	24	67	1
1140703014	BC1-3102-7236	2	32	24	67	1
1140703016	BC1-3103-7236	3	32	24	67	1



FICHA FÊMEA IP67

CÓDIGO	REFERÊNCIA	Nº POLOS	INTENSIDADE (A)	TENSÃO (V)	IP	MÚLTIPLOS DE VENDA (un)
1140801010	BC1-1102-7312	2	16	24	67	1
1140801012	BC1-1103-7312	3	16	24	67	1
1140801014	BC1-3102-7312	2	32	24	67	1
1140801016	BC1-3103-7312	3	32	24	67	1



TOMADA ENCASTRAR FÊMEA IP67

CÓDIGO	REFERÊNCIA	Nº POLOS	INTENSIDADE (A)	TENSÃO (V)	IP	MÚLTIPLOS DE VENDA (un)
1140805010	BC1-1102-7413	2	16	24	67	1
1140805012	BC1-1103-7413	3	16	24	67	1
1140805014	BC1-3102-7413	2	32	24	67	1
1140805016	BC1-3103-7413	3	32	24	67	1

**TOMADA ENCASTRAR FÊMEA IP67**

CÓDIGO	REFERÊNCIA	Nº POLOS	INTENSIDADE (A)	TENSÃO (V)	IP	MÚLTIPLOS DE VENDA (un)
1140804010	BC1-1102-7414	2	16	24	67	1
1140804012	BC1-1103-7414	3	16	24	67	1
1140804014	BC1-3102-7414	2	32	24	67	1
1140804016	BC1-3103-7414	3	32	24	67	1

**TOMADA MURAL 90º FÊMEA IP67**

CÓDIGO	REFERÊNCIA	Nº POLOS	INTENSIDADE (A)	TENSÃO (V)	IP	MÚLTIPLOS DE VENDA (un)
1140802010	BC1-1102-7510	2	16	24	67	1
1140802012	BC1-1103-7510	3	16	24	67	1
1140802014	BC1-3102-7510	2	32	24	67	1
1140802016	BC1-3103-7510	3	32	24	67	1

**TOMADA MURAL FÊMEA IP67**

CÓDIGO	REFERÊNCIA	Nº POLOS	INTENSIDADE (A)	TENSÃO (V)	IP	MÚLTIPLOS DE VENDA (un)
1140803010	BC1-1102-7535	2	16	24	67	1
1140803012	BC1-1103-7535	3	16	24	67	1
1140803014	BC1-3102-7535	2	32	24	67	1
1140803016	BC1-3103-7535	3	32	24	67	1



Tomadas com interruptor de bloqueio

TOMADA ENCASTRAR FÊMEA COM INTERRUPTOR DE BLOQUEIO

CÓDIGO	Nº POLOS	COR	INTENSIDADE (A)	TENSÃO (V)	IP	MÚLTIPLOS DE VENDA (un)
1040110002	2P+T	Azul	16	230	67	1
1040110004	3P+T	Vermelho	16	400	67	1
1040110006	3P+N+T	Vermelho	16	400	67	1
1040110008	2P+T	Azul	32	230	67	1
1040110010	3P+T	Vermelho	32	400	67	1
1040110012	3P+N+T	Vermelho	32	400	67	1



TOMADA ENCASTRAR FÊMEA COM INTERRUPTOR DE BLOQUEIO E FUSÍVEL

CÓDIGO	Nº POLOS	COR	INTENSIDADE (A)	TENSÃO (V)	IP	MÚLTIPLOS DE VENDA (un)
1040111002	2P+T	Azul	16	230	67	1
1040111004	3P+T	Vermelho	16	400	67	1
1040111006	3P+N+T	Vermelho	16	400	67	1
1040111008	2P+T	Azul	32	230	67	1
1040111010	3P+T	Vermelho	32	400	67	1
1040111012	3P+N+T	Vermelho	32	400	67	1



CAIXA SALIENTE PARA TOMADAS DE ENCASTRAR COM INTERRUPTOR DE BLOQUEIO

CÓDIGO	DIMENSÕES (mm)	MÚLTIPLOS DE VENDA (un)
1040112004	180x90	1



Adaptadores para tomadas industriais

TOMADA SCHUKO ENCASTRAR

CÓDIGO	Nº POLOS	INTENSIDADE (A)	TENSÃO (V)	IP	MÚLTIPLOS DE VENDA (un)
1030801010	2P+T	16	250	44	20



ADAPTADOR SCHUKO-CEE

CÓDIGO	ENTRADA	SAÍDA	INTENSIDADE (A)	TENSÃO (V)	IP	MÚLTIPLOS DE VENDA (un)
1040201002	Schuko	2P+T	16	250	44	1



ADAPTADOR CEE-SCHUKO

CÓDIGO	ENTRADA	SAÍDA	INTENSIDADE (A)	TENSÃO (V)	IP	MÚLTIPLOS DE VENDA (un)
1040201004	2P+T	Schuko	16	250	44	1



ADAPTADOR SCHUKO-CEE

CÓDIGO	ENTRADA	SAÍDA	INTENSIDADE (A)	TENSÃO (V)	IP	MÚLTIPLOS DE VENDA (un)
1040201006	Schuko	2P+T	16	250	44	1



ADAPTADOR CEE-SCHUKO

CÓDIGO	ENTRADA	SAÍDA	INTENSIDADE (A)	TENSÃO (V)	IP	MÚLTIPLOS DE VENDA (un)
1040201008	2P+T	Schuko	16	250	44	1



ADAPTADOR CEE DUPLO

CÓDIGO	ENTRADA	SAÍDA	INTENSIDADE (A)	TENSÃO (V)	IP	MÚLTIPLOS DE VENDA (un)
1040201010	2P+T	2x2P+T	16	250	44	1



ADAPTADOR CEE/CEE+SCHUKO

CÓDIGO	ENTRADA	SAÍDA	INTENSIDADE (A)	TENSÃO (V)	IP	MÚLTIPLOS DE VENDA (un)
1040201012	2P+T	2P+T schuko	16	250	44	1



ADAPTADOR CEE/2xSCHUKO

CÓDIGO	ENTRADA	SAÍDA	INTENSIDADE (A)	TENSÃO (V)	IP	MÚLTIPLOS DE VENDA (un)
1040201014	2P+T	2xschuko	16	250	44	1



Adaptadores para tomadas industriais

ADAPTADOR CEE/3xCEE

CÓDIGO	ENTRADA	SAÍDA	INTENSIDADE (A)	TENSÃO (V)	IP	MÚLTIPLOS DE VENDA (un)
1040201016	2P+T	3x2P+T	16	250	67	1



ADAPTADOR CEE/3xCEE COM CABO 3x2,5 COM 3m

CÓDIGO	ENTRADA	SAÍDA	INTENSIDADE (A)	TENSÃO (V)	IP	MÚLTIPLOS DE VENDA (un)
1040201018	2P+T	3x2P+T	16	250	67	1



ADAPTADOR CEE/2xCEE+1xSCHUKO

CÓDIGO	ENTRADA	SAÍDA	INTENSIDADE (A)	TENSÃO (V)	IP	MÚLTIPLOS DE VENDA (un)
1040201020	2P+T	2x2P+T 1xschuko	16	250	44	1



ADAPTADOR CEE/2xCEE

CÓDIGO	ENTRADA	SAÍDA	INTENSIDADE (A)	TENSÃO (V)	IP	MÚLTIPLOS DE VENDA (un)
1040201022	2P+T	2x2P+T	16	250	44	1



ADAPTADOR CEE/2xCEE

CÓDIGO	ENTRADA	SAÍDA	INTENSIDADE (A)	TENSÃO (V)	IP	MÚLTIPLOS DE VENDA (un)
1040201024	3P+T	2x3P+T	16	400	44	1



ADAPTADOR CEE/2xCEE

CÓDIGO	ENTRADA	SAÍDA	INTENSIDADE (A)	TENSÃO (V)	IP	MÚLTIPLOS DE VENDA (un)
1040201026	3P+N+T	1x3P+T 1x2P+T	16	400	44	1



ADAPTADOR CEE/3xCEE

CÓDIGO	ENTRADA	SAÍDA	INTENSIDADE (A)	TENSÃO (V)	IP	MÚLTIPLOS DE VENDA (un)
1040201028	3P+T	3x3P+T	16	400	67	1



Blocos de tomadas domésticos

De acordo com as normas CEI 23-50.

Sistema de segurança para evitar acessibilidade às tomadas.

Guardas laterais: Protege contra o encerramento inesperado do aparelho.

Cabo ajustável.

O espaço do terminal é aberto por desaperto dos parafusos permitindo a substituição ou instalação do cabo sem problemas.

Sem oxidação, sem desgaste.

Montagem na parede ou fixar usando abraçadeiras.

BLOCO DE 4 TOMADAS - BRANCO

CÓDIGO	REFERÊNCIA	CABO (mm ²)	CÓDIGO	REFERÊNCIA	CABO (mm ²)	Nº DE TOMADAS	EXTENSÃO (m)	INTERRUPTOR	USB	MÚLTIPLOS DE VENDA (un)
1040501002	420100DE		1040501006	4201002DE		4	1.5	com	-	1
1040501004	4201001DE		1040501008	4201003DE		4	3.0	com	-	1
1040501010	420110DE		1040501014	4201102DE		4	1.5	-	-	1
1040501012	4201101DE		1040501016	4201103DE		4	3.0	-	-	1
1040501018	420120DE		-	-		4	-	com	-	1
1040501020	420130DE		-	-		4	-	-	-	1
-	-		1040501022	4201502DE		4	1.5	com	com	1
-	-	3x1.00	1040501024	4201503DE	3x1.50	4	3.0	com	com	1
1040501026	420170DE		-	-		4	-	com	com	1
1040502002	420200DE		1040502006	4202002DE		6	1.5	com	-	1
1040502004	4202001DE		1040502008	4202003DE		6	3.0	com	-	1
1040502010	420210DE		1040502014	4202102DE		6	1.5	-	-	1
1040502012	4202101DE		1040502016	4202103DE		6	3.0	-	-	1
1040502018	420220DE		-	-		6	-	com	-	1
1040502020	420230DE		-	-		6	-	-	-	1



BLOCO DE 4 TOMADAS DE BORRACHA SEM INTERRUPTOR

CÓDIGO	REFERÊNCIA	PROTEÇÃO	EXTENSÃO (mm ²)	CABO (mm ²)	COR	MÚLTIPLOS DE VENDA (un)
1040503002	42040DE	Sem fusível	5	3x1.5	Preto	1
1040503004	42041DE	Sem fusível	10	3x1.5	Preto	1



Fichas e tomadas para uso doméstico

FICHA MACHO RETA/90°

CÓDIGO	INTENSIDADE (A)	COR	MÚLTIPLOS DE VENDA (un)
1040301006	16	Branco	50
1040301008	16	Preto	50



FICHA FÊMEA

CÓDIGO	INTENSIDADE (A)	COR	MÚLTIPLOS DE VENDA (un)
1040302002	16	Branco	1
1040302004	16	Preto	1



FICHA TRIPLA

CÓDIGO	INTENSIDADE (A)	COR	MÚLTIPLOS DE VENDA (un)
1040303002	16	Branco	1



ADAPTADOR UNIVERSAL USB

CÓDIGO	DESCRIÇÃO	MÚLTIPLOS DE VENDA (un)
1040202002	Adaptador de viagem	1



PATCH-CORDS EXTENSÍVEIS

CÓDIGO	COMPRIMENTO (m)	CABO (mm ²)	COR	MÚLTIPLOS DE VENDA (un)
1040401004	5	3x0.75	Branco	1
1040402004	5	3x0.75	Preto	1
1040401008	3	3x1.00	Branco	1
1040402008	3	3x1.00	Preto	1
1040401010	5	3x1.00	Branco	1
1040402010	5	3x1.00	Preto	1
1040401012	10	3x1.00	Branco	1
1040402012	10	3x1.00	Preto	1
1040401014	5	3x1.50	Branco	1
1040402014	5	3x1.50	Preto	1
1040401016	5	4x1.00	Branco	1
1040402016	5	4x1.00	Preto	1



Enroladores industriais e domésticos

ENROLADOR DE 4 TOMADAS COM TAMPA IP44

CÓDIGO	REFERÊNCIA	COMP. CABO (m)	CABO (mm ²)	ENTRADA	SAÍDA	MÚLTIPLOS DE VENDA (un)
1040601002	10220DE	25	3x1.5	Schuko	4xschuko	1
1040601004	10221DE	50	3x1.5	Schuko	4xschuko	1
1040601006	14563DE	25	3x2.5	Schuko	4xschuko	1
1040601008	14564DE	40	3x2.5	Schuko	4xschuko	1



1040601002
1040601004



1040601006
1040601008

ENROLADOR DOMÉSTICO COM 4 TOMADAS

CÓDIGO	REFERÊNCIA	COMP. CABO (m)	CABO (mm ²)	ENTRADA	SAÍDA	MÚLTIPLOS DE VENDA (un)
1040603006	01350DE	15	3x1.5	Schuko	4xschuko	1
1040603008	01351DE	20	3x1.5	Schuko	4xschuko	1



ENROLADOR

CÓDIGO	REFERÊNCIA	DESCRIÇÃO	COMP. CABO (m)	ACABAMENTO	DIÂMETRO (mm)	MÚLTIPLOS DE VENDA (un)
1040604002	10228UG	s/cabo e s/tomadas	26	Termoplástico	260	1
1040604004	10229UG	s/cabo e s/tomadas	32	Termoplástico	320	1
1040604006	12209UG	s/cabo e s/tomadas	42	Termoplástico	420	1
1040604008	1439UG	s/cabo e s/tomadas	32	Metálico	320	1



DISCOS PARA ENROLADOR

CÓDIGO	REFERÊNCIA	Ø (mm)	DESCRIÇÃO	IP	MÚLTIPLOS DE VENDA (un)
1040605002	01907		4 tomadas schuko 16A	-	1
1040605004	01912		3 tomadas 2P+T 220V 16A	67	1
1040605006	01914	205	3 tomadas 2P+T 220V 16A	44	1
1040605008	01916		3 tomadas 3P+T 380V 16A	67	1
1040605010	01918		3 tomadas 3P+T 380V 16A	44	1



Plafonieres estanques série panda

De acordo com as normas EN 60598-1 e EN 60598-2-1.

Nível de proteção: IP65.

Polímero resistente a raios ultra-violeta garantindo a sua cor ao longo do tempo.

Podem ser usados com lâmpadas incandescentes (max.100W) ou lâmpadas de baixo consumo (max. PL25 comprimento 165 mm).

Resistência mecânica: IK08.

Material auto-extinguível, resistente à chama de acordo com as normas IEC 695-2-1.

Três entradas de cabo para PG9 ou PG13.5. Uma entrada na base para bucin.



PLAFONIER OVAL IP65 PARA LÂMPADA E27

CÓDIGO	DIMENSÕES (mm)	POTÊNCIA (W)	COR	DIFUSOR	MÚTIPLoS DE VENDA (un)
1040701002	215x125x110	60	Branco	Translúcido	10
1040701004	215x125x110	60	Preto	Translúcido	10
1040701008	280x170x132	100	Branco	Translúcido	5
1040701010	280x170x132	100	Preto	Translúcido	5



PLAFONIER REDONDO IP65 PARA LÂMPADA E27

CÓDIGO	DIMENSÕES (mm)	POTÊNCIA (W)	COR	DIFUSOR	MÚTIPLoS DE VENDA (un)
1040705002	216x119	60	Branco	Translúcido	10
1040705004	216x119	60	Preto	Translúcido	10
1040705008	280x132	100	Branco	Translúcido	5
1040705010	280x132	100	Preto	Translúcido	5

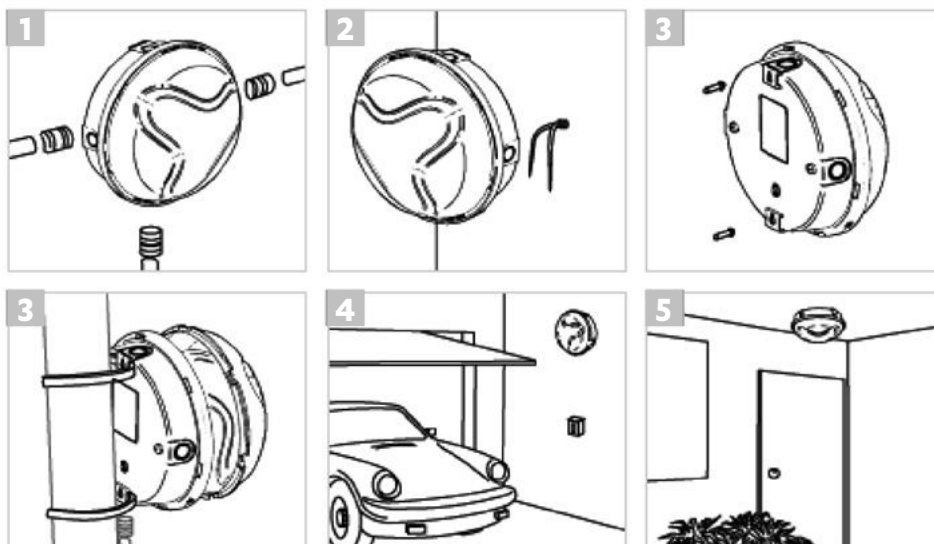


ARO PARA PLAFONIER DE 100W

CÓDIGO	PLAFONIER	COR	MÚTIPLoS DE VENDA (un)
1040709002	Oval	Branco	5
1040709004	Oval	Preto	5
1040709006	Redondo	Branco	5
1040709008	Redondo	Preto	5



USOS POSSÍVEIS



- Três entradas de cabo para PG9 ou PG13.5. Uma entrada na base para bucin.
- Fixação em caixa de encastrar retangular.
- Fixação com parafusos.
- Fixação nos postes por meio de abraçadeiras.
- Podem ser utilizados em interiores ou exteriores.
- Podem ser posicionados tanto na parede ou teto.

Sistemas de iluminação

GAMBIARRA COM GRELHA DE PROTEÇÃO EM METAL

CÓDIGO	COMP. CABO (m)	CABO (mm ²)	COR	MÚLTIPLOS DE VENDA (un)
1040801002	5	2x0.75	Laranja	1
1040801004	10	2x0.75	Laranja	1
1040801006	5	2x0.75	Preto	1
1040801008	10	2x0.75	Preto	1

De acordo com as normas CEI 34-21 e CEI 34-34 ou EN 60598-2-8.

Nível de proteção: IP20.



GAMBIARRA COM REFLETOR EM ALUMÍNIO E PROTEÇÃO EM POLICARBONATO

CÓDIGO	COMP. CABO (m)	CABO (mm ²)	COR	MÚLTIPLOS DE VENDA (un)
1040802004	5	2x0.75	Laranja	1
1040802006	10	2x0.75	Laranja	1

De acordo com as normas CEI 34-21 e CEI 34-34 ou EN 60598-2-8.

Nível de proteção: IP40.



TUBO DE NEON FLUORESCENTE 8W

CÓDIGO	COMP. CABO (m)	CABO (mm ²)	COR	MÚLTIPLOS DE VENDA (un)
1040803002	5	2x0.75	Preto	1

De acordo com as normas CEI 34-21 e CEI 34-34 ou EN 60598-2-8.

Nível de proteção: IP20.



TRIPÉ TELESCÓPIO COM PROJETOR DE 500W IP54

CÓDIGO	FICHA DE ENTRADA	COMP. CABO (m)	ALTURA (m)	MÚLTIPLOS DE VENDA (un)
1040805002	schuko	3	1.7	1
1040805004	2P+T IP67	3	1.7	1



PINÇA PARA CABOS DE BATERIA

CÓDIGO	COMPRIMENTO (mm)	INTENSIDADE (A)	COR	MÚLTIPLOS DE VENDA (un)
1040901002	80	40	1 Vermelho + 1 Preto	25V+25P
1040901004	110	60	1 Vermelho + 1 Preto	25V+25P
1040901006	150	90	1 Vermelho + 1 Preto	2V+2P
1040901008	180	120	1 Vermelho + 1 Preto	2V+2P
1040901010	200	200	1 Vermelho + 1 Preto	1V+1P
1040901012	250	600	1 Vermelho + 1 Preto	1V+1P

Nota: Este artigo apenas é vendido em pack (1 vermelho + 1 preto).



Fichas de borracha

FICHA BORRACHA MACHO PRETA

CÓDIGO	Nº POLOS	INTENSIDADE (A)	TENSÃO (V)	IP	MÚLTIPLOS DE VENDA (un)
1040120002	2P+T	16	250	44	20



FICHA BORRACHA FÊMEA PRETA

CÓDIGO	Nº POLOS	INTENSIDADE (A)	TENSÃO (V)	IP	MÚLTIPLOS DE VENDA (un)
1040120004	2P+T	16	250	44	20



FICHA BORRACHA TRIPLA PRETA

CÓDIGO	Nº POLOS	INTENSIDADE (A)	TENSÃO (V)	IP	MÚLTIPLOS DE VENDA (un)
1040120006	2P+T	16	250	44	10



ADAPTADOR INDUSTRIAL OPTIMUS

CÓDIGO	Nº POLOS	INTENSIDADE (A)	TENSÃO (V)	IP	MÚLTIPLOS DE VENDA (un)
1040201030	2P+T	16	200-250	44	6

Nota: Este artigo não necessita de ferramenta.





df PMX-22x58
100A
690V~

485305

10

FUSÍVEIS

Fusíveis de vidro de fusão rápida



Conforme as normas:
IEC 60127; EN 60127

FUSÍVEL DE FUSÃO RÁPIDA 5x20

CÓDIGO	INTENSIDADE (A)	TENSÃO (V)	PODER DE CORTE (kA)	MÚLTIPLOS DE VENDA (un)
1050101002	0.050	250	35	100
1050101004	0.063	250	35	100
1050101006	0.080	250	35	100
1050101008	0.100	250	35	100
1050101010	0.125	250	35	100
1050101012	0.150	250	35	100
1050101014	0.160	250	35	100
1050101016	0.200	250	35	100
1050101018	0.250	250	35	100
1050101020	0.300	250	35	100
1050101022	0.315	250	35	100
1050101024	0.350	250	35	100
1050101026	0.400	250	35	100
1050101028	0.500	250	35	100
1050101030	0.600	250	35	100
1050101032	0.630	250	35	100
1050101034	0.700	250	35	100
1050101036	0.750	250	35	100
1050101038	0.800	250	35	100
1050101040	1.000	250	35	100
1050101042	1.250	250	35	100
1050101044	1.500	250	35	100
1050101046	1.600	250	35	100
1050101048	2.000	250	35	100
1050101050	2.500	250	35	100
1050101052	3.000	250	35	100
1050101054	3.150	250	35	100
1050101056	3.500	250	35	100
1050101058	4.000	250	10xIn	100
1050101060	5.000	250	10xIn	100
1050101062	6.000	250	10xIn	100
1050101064	6.300	250	10xIn	100
1050101066	7.000	250	10xIn	100
1050101068	7.500	250	10xIn	100
1050101070	8.000	250	10xIn	100
1050101072	10.000	250	10xIn	100
1050101074	12.000	250	10xIn	100
1050101076	15.000	250	10xIn	100
1050101078	16.000	250	10xIn	100
1050101080	20.000	250	10xIn	100



CARTUCHO DE NEUTRO

CÓDIGO	DESCRIÇÃO	MÚLTIPLOS DE VENDA (un)
1050104002	Cartucho neutro	10



FUSÍVEL DE FUSÃO RÁPIDA 6,3x32

CÓDIGO	INTENSIDADE (A)	TENSÃO (V)	PODER DE CORTE (kA)	MÚLTIPLOS DE VENDA (un)
1050102002	0.050	250	35	100
1050102004	0.063	250	35	100
1050102006	0.080	250	35	100
1050102008	0.100	250	35	100
1050102010	0.125	250	35	100
1050102012	0.150	250	35	100
1050102014	0.160	250	35	100
1050102016	0.200	250	35	100
1050102018	0.250	250	35	100
1050102020	0.300	250	35	100
1050102022	0.315	250	35	100
1050102024	0.350	250	35	100
1050102026	0.400	250	35	100
1050102028	0.500	250	35	100
1050102030	0.600	250	35	100
1050102032	0.630	250	35	100
1050102034	0.700	250	35	100
1050102036	0.750	250	35	100
1050102038	0.800	250	35	100
1050102040	1.000	250	35	100
1050102042	1.250	250	35	100
1050102044	1.500	250	35	100
1050102046	1.600	250	35	100
1050102048	2.000	250	35	100
1050102050	2.500	250	35	100
1050102052	3.000	250	35	100
1050102054	3.150	250	35	100
1050102056	3.500	250	35	100
1050102058	4.000	250	10xIn	100
1050102060	5.000	250	10xIn	100
1050102062	6.000	250	10xIn	100
1050102064	6.300	250	10xIn	100
1050102066	7.000	250	10xIn	100
1050102068	7.500	250	10xIn	100
1050102070	8.000	250	10xIn	100
1050102072	10.000	250	10xIn	100
1050102074	12.000	250	10xIn	100
1050102076	15.000	250	10xIn	100
1050102078	16.000	250	10xIn	100
1050102080	20.000	250	10xIn	100
1050102082	25.000	250	10xIn	100
1050102084	30.000	250	10xIn	100



Conforme as normas:
IEC 60127; EN 60127


CAIXA SORTIDO DE FUSÍVEIS

CÓDIGO	TAMANHO	MÚLTIPLOS DE VENDA (un)
1050103002 *	5x20	1
1050103004 **	6x32	1



* Contém 20 fusíveis de cada intensidade. ** Contém 10 fusíveis de cada intensidade.
In(A): 125mA; 160mA; 200mA; 250mA; 315mA; 400mA; 500mA; 630mA; 800mA; 1A; 1,25A; 1,6A; 2A; 2,5A; 3,15A; 4A; 5A; 6,3A.

Bases para fusíveis de vidro



Conforme as normas:
IEC 60127; EN 60127

BASES PARA FUSÍVEIS 5x20

CÓDIGO	DESCRIÇÃO	INTENSIDADE (A)	TENSÃO (V)	MÚLTIPLOS DE VENDA (un)
1050105002	Bases para fusíveis 5x20	6.3	250	10
1050105004	Bases para fusíveis 5x20	6.3	250	10
1050105006	Bases para fusíveis 5x20	6.3	250	10
1050105008	Bases para fusíveis 5x20	6.3	250	10
1050105010	Bases para fusíveis 5x20	6.3	250	10
1050105012	Bases para fusíveis 5x20	6.3	250	10
1050105014	Bases para fusíveis 5x20	6.3	250	10
1050105016	Bases para fusíveis 5x20	10	250	25



1050105002

1050105004



1050105006

1050105008



1050105010



1050105012



1050105014



1050105016

BASES PARA FUSÍVEIS 6x32

CÓDIGO	DESCRIÇÃO	INTENSIDADE (A)	TENSÃO (V)	MÚLTIPLOS DE VENDA (un)
1050106002	Bases para fusíveis 6x32	16	250	10
1050106004	Bases para fusíveis 6x32	25	250	10
1050106006	Bases para fusíveis 6x32	10	250	25



1050106002



1050106004



1050106006

BASES PARA FUSÍVEIS 5x20 E 6x32

CÓDIGO	DESCRIÇÃO	INTENSIDADE (A)	TENSÃO (V)	MÚLTIPLOS DE VENDA (un)
1050107002	Bases para fusíveis 5x20 e 6x32	6.3	250	10



Fusíveis cilíndricos gG

FUSÍVEL CILÍNDRICO gG 8x32



CÓDIGO S/ INDICADOR	CÓDIGO C/ INDICADOR	INTENSIDADE (A)	TENSÃO (V)	PODER DE CORTE (kA)	MÚLTIPLOS DE VENDA (un)
1050201002	-	0.5	400	20	10
1050201004	-	1	400	20	10
1050201006	1050203002	2	400	20	10
1050201008	1050203004	4	400	20	10
1050201010	1050203006	6	400	20	10
1050201012	1050203008	8	400	20	10
1050201014	1050203010	10	400	20	10
1050201016	1050203012	12	400	20	10
1050201018	1050203014	16	400	20	10
1050201020	1050203016	20	400	20	10
1050201022	-	25	400	20	10



Conforme as normas:

IEC 60269-1,2;

EN 60269-1,2.

Construídos com tubos cerâmicos de alta resistência a pressão interna e a choques térmicos.



FUSÍVEL CILÍNDRICO gG 10x38



CÓDIGO S/ INDICADOR	CÓDIGO C/ INDICADOR	INTENSIDADE (A)	TENSÃO (V)	PODER DE CORTE (kA)	MÚLTIPLOS DE VENDA (un)
1050201024	-	0.5	500	120	10
1050201026	-	1	500	120	10
1050201028	1050203018	2	500	120	10
1050201030	1050203020	4	500	120	10
1050201032	1050203022	6	500	120	10
1050201034	1050203024	8	500	120	10
1050201036	1050203026	10	500	120	10
1050201038	1050203028	12	500	120	10
1050201040	1050203030	16	500	120	10
1050201042	1050203032	20	500	120	10
1050201044	1050203034	25	500	120	10
1050201046	1050203036	32	400	120	10

FUSÍVEL CILÍNDRICO gG 14x51



CÓDIGO S/ INDICADOR	CÓDIGO C/ INDICADOR	INTENSIDADE (A)	TENSÃO (V)	PODER DE CORTE (kA)	CÓDIGO C/ PERCUTOR	TENSÃO (V)	PODER DE CORTE (kA)	MÚLTIPLOS DE VENDA (un)
1050201048	-	1	690	80	-	500	120	10
1050201050	1050203038	2	690	80	1050205002	500	120	10
1050201052	1050203040	4	690	80	1050205004	500	120	10
1050201054	1050203042	6	690	80	1050205006	500	120	10
1050201056	1050203044	8	690	80	1050205008	500	120	10
1050201058	1050203046	10	690	80	1050205010	500	120	10
1050201060	1050203048	12	690	80	1050205012	500	120	10
1050201062	1050203050	16	690	80	1050205014	500	120	10
1050201064	1050203052	20	690	80	1050205016	500	120	10
1050201066	1050203054	25	690	80	1050205018	500	120	10
1050201068	1050203056	32	500	120	1050205020	500	120	10
1050201070	1050203058	40	500	120	1050205022	500	120	10
1050201072	1050203060	50	400	120	1050205024	400	120	10

Fusíveis cilíndricos gG



Conforme as normas:
IEC 60269-1,2;
EN 60269-1,2.

Construídos com tubos cerâmicos de alta resistência a pressão interna e a choques térmicos.

FUSÍVEL CILÍNDRICO gG 22x58



CÓDIGO S/ INDICADOR	CÓDIGO C/ INDICADOR	CÓDIGO C/ PERCUTOR	INTENSIDADE (A)	TENSÃO (V)	PODER DE CORTE (kA)	MÚLTIPLOS DE VENDA (un)
1050201074	1050203062	1050205026	16	690	80	10
1050201076	1050203064	1050205028	20	690	80	10
1050201078	1050203066	1050205030	25	690	80	10
1050201080	1050203068	1050205032	32	690	80	10
1050201082	1050203070	1050205034	40	690	80	10
1050201084	1050203072	1050205036	50	690	80	10
1050201086	1050203074	1050205038	63	690	80	10
1050201088	1050203076	1050205040	80	500	120	10
1050201090	1050203078	1050205042	100	500	120	10
1050201092	1050203080	1050205044	125*	400	120	10

* Fusível sobrecalibrado.



CARTUCHO DE NEUTRO

CÓDIGO	DESCRIÇÃO	MÚLTIPLOS DE VENDA (un)
1050211002	8x32	10
1050211004	10x38	10
1050211006	14x51	10
1050211008	22x58	10



Fusíveis cilíndricos aM

FUSÍVEL CILÍNDRICO aM 8x32



CÓDIGO S/ INDICADOR	CÓDIGO C/ INDICADOR	INTENSIDADE (A)	TENSÃO (V)	PODER DE CORTE (kA)	MÚLTIPLOS DE VENDA (un)
1050202002	1050204002	1	400	20	10
1050202004	1050204004	2	400	20	10
1050202006	1050204006	4	400	20	10
1050202008	1050204008	6	400	20	10
1050202010	-	8	400	20	10
1050202012	1050204010	10	400	20	10





Conforme as normas:
IEC 60269-1,2;
EN 60269-1,2.

FUSÍVEL CILÍNDRICO aM 10x38

 CÓDIGO S/ INDICADOR	 CÓDIGO C/ INDICADOR	INTENSIDADE (A)	TENSÃO (V)	PODER DE CORTE (kA)	MÚLTIPLOS DE VENDA (un)
1050202022	1050204012	1	500	120	10
1050202024	1050204014	2	500	120	10
1050202026	1050204016	4	500	120	10
1050202028	1050204018	6	500	120	10
1050202030	1050204020	8	500	120	10
1050202032	1050204022	10	500	120	10
1050202034	1050204024	12	500	120	10
1050202036	1050204026	16	500	120	10
1050202038	1050204028	20	400	120	10
1050202040	1050204030	25	400	120	10


FUSÍVEL CILÍNDRICO aM 14x51

 CÓDIGO S/ INDICADOR	 CÓDIGO C/ INDICADOR	INTENSIDADE (A)	TENSÃO (V)	PODER DE CORTE (kA)	 CÓDIGO C/ PERCUTOR	TENSÃO (V)	PODER DE CORTE (kA)	MÚLTIPLOS DE VENDA (un)
1050202044	1050204032	1	690	80	1050206002	500	120	10
1050202046	1050204034	2	690	80	1050206004	500	120	10
1050202048	1050204036	4	690	80	1050206006	500	120	10
1050202050	1050204038	6	690	80	1050206008	500	120	10
1050202052	1050204040	8	690	80	1050206010	500	120	10
1050202054	1050204042	10	690	80	1050206012	500	120	10
1050202056	1050204044	12	690	80	1050206014	500	120	10
1050202058	1050204046	16	690	80	1050206016	500	120	10
1050202060	1050204048	20	690	80	1050206018	500	120	10
1050202062	1050204050	25	690	80	1050206020	500	120	10
1050202064	1050204052	32	500	120	1050206022	500	120	10
1050202066	1050204054	40	500	120	1050206024	500	120	10
1050202068	1050204056	50	400	120	1050206026	400	120	10

FUSÍVEL CILÍNDRICO aM 22x58

 CÓDIGO S/ INDICADOR	 CÓDIGO C/ INDICADOR	 CÓDIGO C/ PERCUTOR	INTENSIDADE (A)	TENSÃO (V)	PODER DE CORTE (kA)	MÚLTIPLOS DE VENDA (un)
1050202070	1050204058	1050206038	16	690	80	10
1050202072	1050204060	1050206040	20	690	80	10
1050202074	1050204062	1050206042	25	690	80	10
1050202076	1050204064	1050206044	32	690	80	10
1050202078	1050204066	1050206046	40	690	80	10
1050202080	1050204068	1050206048	50	690	80	10
1050202082	1050204070	1050206050	63	690	80	10
1050202084	1050204072	1050206052	80	500	120	10
1050202086	1050204074	1050206054	100	500	120	10
1050202088	1050204076	1050206056	125	400	120	10



Corta-circuitos PMX



Conforme as normas:

IEC 60269-1,2;
IEC 60947-3;
EN 60269-1,2;
EN 60947-3;
CSA C22.2 4248-1;
UL 4248-1.

CORTA-CIRCUITO 8x32

CÓDIGO	POLOS	MÓDULOS	TENSÃO (V)	INTENSIDADE (A)	MÚLTIPLOS DE VENDA (un)
1050207002	1P	1	400	25	12
1050207004	N	1	690	32	12
1050207008	2P	2	400	25	6
1050207010	3P	3	400	25	4
1050207014	4P	4	400	25	3



CORTA-CIRCUITO 10x38

CÓDIGO	POLOS	MÓDULOS	TENSÃO (V)	INTENSIDADE (A)	MÚLTIPLOS DE VENDA (un)
1050207016	1P	1	690AC/750DC	32	12
1050207004	N	1	690AC/750DC	32	12
1050207020	1P+N	2	690AC/750DC	32	6
1050207022	2P	2	690AC/750DC	32	6
1050207024	3P	3	690AC/750DC	32	4
1050207026	3P+N	4	690AC/750DC	32	3
1050207028	4P	4	690AC/750DC	32	3



CORTA-CIRCUITO 14x51

CÓDIGO	POLOS	MÓDULOS	TENSÃO (V)	INTENSIDADE (A)	MÚLTIPLOS DE VENDA (un)
1050207030	1P	1,5	690	50	6
1050207032	N	1,5	690	50	6
1050207034	1P+N	3	690	50	3
1050207036	2P	3	690	50	3
1050207038	3P	4,5	690	50	2
1050207040	3P+N	6	690	50	1
1050207042	4P	6	690	50	1



CORTA-CIRCUITO 22x58

CÓDIGO	POLOS	MÓDULOS	TENSÃO (V)	INTENSIDADE (A)*	MÚLTIPLOS DE VENDA (un)
1050207044	1P	2	690	100	6
1050207046	N	2	690	100	6
1050207048	1P+N	4	690	100	3
1050207050	2P	4	690	100	3
1050207052	3P	6	690	100	2
1050207054	3P+N	8	690	100	1
1050207056	4P	8	690	100	1



* Aceita fusíveis de 125A.

Corta-circuitos modulares compactos PMC



Conforme as normas:
IEC 60269-1,2;
EN 60947-3;
EN 60269-1,2;
EN 60947-3.

CORTA-CIRCUITO COMPACTO 8x32

CÓDIGO	POLOS	MÓDULOS	TENSÃO (V)	INTENSIDADE (A)	MÚLTIPLOS DE VENDA (un)
1050209002	1P	1	400	25	12
1050209004	N	1	400	32	12
1050209006	1P+N	1	400	25	12
1050209008	1P+N	2	400	25	6
1050209010	2P	2	400	25	6
1050209012	3P	3	400	25	4
1050209014	3P+N	3	400	25	4
1050209016	3P+N	4	400	25	3
1050209018	4P	4	400	25	3

CORTA-CIRCUITO COMPACTO 10x38

CÓDIGO	POLOS	MÓDULOS	TENSÃO (V)	INTENSIDADE (A)	MÚLTIPLOS DE VENDA (un)
1050209020	1P	1	500	32	12
1050209004	N	1	500	32	12
1050209024	1P+N	1	500	32	12
1050209026	1P+N	2	500	32	6
1050209028	2P	2	500	32	6
1050209030	3P	3	500	32	4
1050209032	3P+N	3	500	32	4
1050209034	3P+N	4	500	32	3
1050209036	4P	4	500	32	3



Fusíveis NH (APC) gG 500V com indicador



Conforme as normas:
IEC 60269-1,2;
EN 60269-1,2;
DIN 43620.

FUSÍVEL NH00 (APC) gG 500V COM INDICADOR

CÓDIGO	INTENSIDADE (A)	TENSÃO (V)	PODER DE CORTE (kA)	MÚLTIPLOS DE VENDA (un)
1050401002	6	500	120	3
1050401004	10	500	120	3
1050401006	16	500	120	3
1050401008	20	500	120	3
1050401010	25	500	120	3
1050401012	32	500	120	3
1050401014	35	500	120	3
1050401016	40	500	120	3
1050401018	50	500	120	3
1050401020	63	500	120	3
1050401022	80	500	120	3
1050401024	100	500	120	3
1050401026	125	500	120	3
1050401028	160	500	120	3



FUSÍVEL NH1 (APC) gG 500V COM INDICADOR

CÓDIGO	INTENSIDADE (A)	TENSÃO (V)	PODER DE CORTE (kA)	MÚLTIPLOS DE VENDA (un)
1050401030	50	500	120	3
1050401032	63	500	120	3
1050401034	80	500	120	3
1050401036	100	500	120	3
1050401038	125	500	120	3
1050401040	160	500	120	3
1050401042	200	500	120	3
1050401044	224	500	120	3
1050401046	250	500	120	3
1050401048	315	500	120	3
1050401050	355*	500	120	3

* Fusíveis sobrecalibrados.



FUSÍVEL NH2 (APC) gG 500V COM INDICADOR

CÓDIGO	INTENSIDADE (A)	TENSÃO (V)	PODER DE CORTE (kA)	MÚLTIPLOS DE VENDA (un)
1050401052	63	500	120	3
1050401054	80	500	120	3
1050401056	100	500	120	3
1050401058	125	500	120	3
1050401060	160	500	120	3
1050401062	200	500	120	3
1050401064	224	500	120	3
1050401066	250	500	120	3
1050401068	315	500	120	3
1050401070	355	500	120	3
1050401072	400	500	120	3
1050401073	500 *	500	120	3

* Fusíveis sobrecalibrados.


FUSÍVEL NH3 (APC) gG 500V COM INDICADOR

CÓDIGO	INTENSIDADE (A)	TENSÃO (V)	PODER DE CORTE (kA)	MÚLTIPLOS DE VENDA (un)
1050401074	250	500	120	3
1050401076	315	500	120	3
1050401078	355	500	120	3
1050401080	400	500	120	3
1050401082	500	500	120	3
1050401084	630	500	120	3
1050401086	800 *	500	120	3

* Fusíveis sobrecalibrados.


FUSÍVEL NH4 (APC) gG 500V COM INDICADOR

CÓDIGO	INTENSIDADE (A)	TENSÃO (V)	PODER DE CORTE (kA)	MÚLTIPLOS DE VENDA (un)
1050401088	315	500	120	1
1050401090	400	500	120	1
1050401094	500	500	120	1
1050401092	630	500	120	1
1050401096	800	500	120	1
1050401098	900	500	120	1
1050401100	1000	500	120	1
1050401102	1250 *	500	120	1

* Fusíveis sobrecalibrados.



Fusíveis NH (APC) aM 500V/690V com indicador



Conforme as normas:
IEC 60269-1,2;
EN 60269-1,2;
DIN 43620.

FUSÍVEL NH00 (APC) AM 500V/690V COM INDICADOR

CÓDIGO	INTENSIDADE (A)	TENSÃO (V)	PODER DE CORTE (kA)	MÚLTIPLOS DE VENDA (un)
1050402002	6	690	80	3
1050402004	10	690	80	3
1050402006	16	690	80	3
1050402008	20	690	80	3
1050402010	25	690	80	3
1050402011	32	690	80	3
1050402014	35	690	80	3
1050402016	40	690	80	3
1050402018	50	690	80	3
1050402020	63	690	80	3
1050402022	80	690	80	3
1050402024	100	690	80	3
1050402026	125	500	120	3
1050402028	160	500	120	3



FUSÍVEL NH1 (APC) AM 500V/690V COM INDICADOR

CÓDIGO	INTENSIDADE (A)	TENSÃO (V)	PODER DE CORTE (kA)	MÚLTIPLOS DE VENDA (un)
1050402030	63	690	80	3
1050402032	80	690	80	3
1050402034	100	690	80	3
1050402036	125	690	80	3
1050402038	160	690	80	3
1050402040	200	690	80	3
1050402042	224	500	120	3
1050402044	250	500	120	3



FUSÍVEL NH2 (APC) aM 500V/690V COM INDICADOR

CÓDIGO	INTENSIDADE (A)	TENSÃO (V)	PODER DE CORTE (kA)	MÚLTIPLOS DE VENDA (un)
1050402046	125	690	80	3
1050402048	160	690	80	3
1050402050	200	690	80	3
1050402052	250	690	80	3
1050402054	315	690	80	3
1050402056	355	690	80	3
1050402058	400	500	120	3



FUSÍVEL NH3 (APC) aM 500V/690V COM INDICADOR

CÓDIGO	INTENSIDADE (A)	TENSÃO (V)	PODER DE CORTE (kA)	MÚLTIPLOS DE VENDA (un)
1050402060	315	690	80	3
1050402062	355	690	80	3
1050402064	400	690	80	3
1050402066	425	690	80	3
1050402068	500	690	80	3
1050402070	630	500	120	3



Conforme as normas:
IEC 60269-1,2;
EN 60269-1,2;
DIN 43620.


FUSÍVEL NH4 (APC) aM 500V/690V COM INDICADOR

CÓDIGO	INTENSIDADE (A)	TENSÃO (V)	PODER DE CORTE (kA)	MÚLTIPLOS DE VENDA (un)
1050402072	315	500	120	1
1050402074	400	500	120	1
1050402076	500	500	120	1
1050402078	630	500	120	1
1050402080	800	500	120	1
1050402084	1000	500	120	1
1050402086	1250	500	120	1


PUNHO SACA FUSÍVEIS (AC/DC) 1000V

CÓDIGO	DESCRIÇÃO	MÚLTIPLOS DE VENDA (un)
1050404002	punho saca fusíveis - (NH00 - 1 -2 - 3 - 4)	1



Bases para fusíveis NH



Conforme as normas:
IEC 60269-1,2;
EN 60269-1,2;
DIN 43620.

BASE PARA FUSÍVEL NH

CÓDIGO	TIPO	TENSÃO (V)	INTENSIDADE (A)	MÚLTIPLOS DE VENDA (un)
1050405002	NH00	690	160	3
1050405004	NH1	690	250	3
1050405007	NH2	690	400	3
1050405008	NH3	690	630	3
1050405010	NH4	690	1250	1



FACA DE NEUTRO TIPO NH

CÓDIGO	TIPO	INTENSIDADE (A)	MÚLTIPLOS DE VENDA (un)
1050406002	NH00	160	3
1050406004	NH1	250	3
1050406006	NH2	400	3
1050406008	NH3	630	3
1050406010	NH4	1250	1



BASE DE NEUTRO TIPO NH SECCIONÁVEL

CÓDIGO	TIPO	TENSÃO (V)	INTENSIDADE (A)	MÚLTIPLOS DE VENDA (un)
1050407002	NH00	690	160	3
1050407004	NH1/NH2/NH3	690	630	1



BASE DE NEUTRO TIPO NH-00 SECCIONÁVEL

CÓDIGO	TIPO	TENSÃO (V)	INTENSIDADE (A)	MÚLTIPLOS DE VENDA (un)
1050408002	NH00	690	160	3



SEPARADOR PARA BASE NH

CÓDIGO	TIPO	INTENSIDADE (A)	MÚLTIPLOS DE VENDA (un)
1050411002	NH00	160	2
1050411004	NH1/NH2	250/400	2
1050411006	NH3	630	2
1050411008	NH4	1250	1



DISTANCIADOR

CÓDIGO	TIPO	MÚLTIPLOS DE VENDA (un)
1050412002	NH00	2
1050412004	NH1/NH2	2
1050412006	NH3	2



Conforme as normas:
IEC 60269-1,2;
EN 60269-1,2;
DIN 43620.

MICROSWITCH PARA BASES TIPO NH

CÓDIGO	TIPO	DESCRIÇÃO	MÚLTIPLOS DE VENDA (un)
1050414002	NH0	16A-250V presença-fusão	1
1050414004	NH1	16A-250V presença-fusão	1
1050414006	NH2	16A-250V presença-fusão	1
1050414008	NH3	16A-250V presença-fusão	1


MICROSWITCH PARA FUSÍVEIS NH

CÓDIGO	DESCRIÇÃO	MÚLTIPLOS DE VENDA (un)
1050414010	para fusíveis (NH00, NH0, NH1, NH2, NH3)	1



Fusíveis ultra-rápidos aR-690V AC para semicondutores

700V DC com poder de corte 30KA



Conforme as normas:
IEC 60269-1,4;
EN 60269-1,4.

FUSÍVEL ULTRA-RÁPIDO 10x38 aR-690V AC PARA SEMICONDUTORES



CÓDIGO	INTENSIDADE (A)	TENSÃO (V)	PODER DE CORTE (kA)	MÚLTIPLOS DE VENDA (un)
1050501002	4	690	200	10
1050501004	6	690	200	10
1050501006	8	690	200	10
1050501008	10	690	200	10
1050501010	12	690	200	10
1050501012	16	690	200	10
1050501014	20	690	200	10
1050501016	25	690	200	10
1050501018	32	690	200	10

FUSÍVEL ULTRA-RÁPIDO 14x51 aR-690V AC PARA SEMICONDUTORES



CÓDIGO	INTENSIDADE (A)	TENSÃO (V)	PODER DE CORTE (kA)	MÚLTIPLOS DE VENDA (un)
1050501020	4	690	200	10
1050501022	6	690	200	10
1050501024	8	690	200	10
1050501026	10	690	200	10
1050501028	12	690	200	10
1050501030	16	690	200	10
1050501032	20	690	200	10
1050501034	25	690	200	10
1050501036	32	690	200	10
1050501038	40	690	200	10
1050501040	50	690	200	10



FUSÍVEL ULTRA-RÁPIDO 22x58 aR-690V AC PARA SEMICONDUTORES



CÓDIGO	INTENSIDADE (A)	TENSÃO (V)	PODER DE CORTE (kA)	MÚLTIPLOS DE VENDA (un)
1050501042	20	690	200	10
1050501044	25	690	200	10
1050501046	32	690	200	10
1050501048	40	690	200	10
1050501050	50	690	200	10
1050501052	63	690	200	10
1050501054	80	690	200	10
1050501056	100	690	200	10

440V DC com poder de corte 30KA


 Conforme as normas:
 IEC 60269-1,4;
 EN 60269-1,4.

FUSÍVEL ULTRA-RÁPIDO 10x38 gR-690V AC PARA SEMICONDUTORES


CÓDIGO	INTENSIDADE (A)	TENSÃO (V)	PODER DE CORTE (kA)	MÚTIPLoS DE VENDA (un)
1050502004	4	690	200	10
1050502006	6	690	200	10
1050502008	8	690	200	10
1050502010	10	690	200	10
1050502012	12	690	200	10
1050502014	16	690	200	10
1050502016	20	690	200	10
1050502018	25	690	200	10
1050502020	32	690	200	10

FUSÍVEL ULTRA-RÁPIDO 14x51 gR-690V AC PARA SEMICONDUTORES


CÓDIGO	INTENSIDADE (A)	TENSÃO (V)	PODER DE CORTE (kA)	MÚTIPLoS DE VENDA (un)
1050502022	4	690	200	10
1050502024	6	690	200	10
1050502026	8	690	200	10
1050502028	10	690	200	10
1050502030	12	690	200	10
1050502032	16	690	200	10
1050502034	20	690	200	10
1050502036	25	690	200	10
1050502038	32	690	200	10
1050502040	40	690	200	10
1050502042	50	690	200	10


FUSÍVEL ULTRA-RÁPIDO 22x58 gR-690V AC PARA SEMICONDUTORES


CÓDIGO	INTENSIDADE (A)	TENSÃO (V)	PODER DE CORTE (kA)	MÚTIPLoS DE VENDA (un)
1050502044	20	690	200	10
1050502046	25	690	200	10
1050502048	32	690	200	10
1050502050	40	690	200	10
1050502052	50	690	200	10
1050502054	63	690	200	10
1050502056	80	690	200	10
1050502058	100	690	200	10

Fusíveis ultra-rápidos gS-690V AC para semicondutores



Conforme as normas:
IEC 60269-1,4;
EN 60269-1,4.

FUSÍVEL ULTRA-RÁPIDO NH00 gS-690V AC PARA SEMICONDUTORES

CÓDIGO	INTENSIDADE (A)	TENSÃO (V)	PODER DE CORTE (kA)	MÚLTIPLOS DE VENDA (un)
1050601002	20	690	100	3
1050601004	25	690	100	3
1050601006	32	690	100	3
1050601008	40	690	100	3
1050601010	50	690	100	3
1050601012	63	690	100	3
1050601014	80	690	100	3
1050601016	100	690	100	3
1050601018	125	690	100	3
1050601020	160	690	100	3



FUSÍVEL ULTRA-RÁPIDO NH1 gS-690V AC PARA SEMICONDUTORES

CÓDIGO	INTENSIDADE (A)	TENSÃO (V)	PODER DE CORTE (kA)	MÚLTIPLOS DE VENDA (un)
1050601022	125	690	100	3
1050601024	160	690	100	3
1050601026	200	690	100	3
1050601028	250	690	100	3
1050601030	280	690	100	3



FUSÍVEL ULTRA-RÁPIDO NH2 gS-690V AC PARA SEMICONDUTORES

CÓDIGO	INTENSIDADE (A)	TENSÃO (V)	PODER DE CORTE (kA)	MÚLTIPLOS DE VENDA (un)
1050601032	250	690	100	3
1050601034	315	690	100	3
1050601036	355	690	100	3
1050601038	400	690	100	3
1050601040	450	690	100	3



FUSÍVEL ULTRA-RÁPIDO NH3 gS-690V AC PARA SEMICONDUTORES

CÓDIGO	INTENSIDADE (A)	TENSÃO (V)	PODER DE CORTE (kA)	MÚLTIPLOS DE VENDA (un)
1050601042	355	690	100	1
1050601044	400	690	100	1
1050601046	450	690	100	1
1050601048	500	690	100	1
1050601050	630	690	100	1



Fusíveis gPV para aplicações fotovoltaicas



Conforme as normas:
IEC 60269-1,6; UL 2579.

FUSÍVEL gPV 10x38 600V DC PARA APLICAÇÕES FOTOVOLTAICAS

CÓDIGO	INTENSIDADE (A)	TENSÃO (V)	PODER DE CORTE (kA)	MÚLTIPLOS DE VENDA (un)
1050701002	1	600	30	10
1050701004	2	600	30	10
1050701006	3	600	30	10
1050701008	4	600	30	10
1050701010	5	600	30	10
1050701012	6	600	30	10
1050701014	8	600	30	10
1050701016	10	600	30	10
1050701018	12	600	30	10
1050701020	15	600	30	10
1050701022	16	600	30	10
1050701024	20	600	30	10
1050701026	25	600	30	10
1050701028	30	600	30	10
1050701030	32	600	30	10



FUSÍVEL gPV 10x38 1000V DC PARA APLICAÇÕES FOTOVOLTAICAS

CÓDIGO	INTENSIDADE (A)	TENSÃO (V)	PODER DE CORTE (kA)	MÚLTIPLOS DE VENDA (un)
1050702002	1	1000	30	10
1050702004	2	1000	30	10
1050702006	3	1000	30	10
1050702008	4	1000	30	10
1050702010	5	1000	30	10
1050702012	6	1000	30	10
1050702014	8	1000	30	10
1050702016	10	1000	30	10
1050702018	12	1000	30	10
1050702020	15	1000	30	10
1050702022	16	1000	30	10
1050702024	20	1000	30	10

FUSÍVEL gPV 14x51 1000V DC PARA APLICAÇÕES FOTOVOLTAICAS

CÓDIGO	INTENSIDADE (A)	TENSÃO (V)	PODER DE CORTE (kA)	MÚLTIPLOS DE VENDA (un)
1050702026	25	1000	30	10
1050702028	32	1000	30	10



Fusíveis gPV e corta-circuitos para aplicações fotovoltaicas



Conforme as normas:
IEC 60269-1,6; UL 2579.

FUSÍVEL gPV 10x85 1200/1500V DC PARA APLICAÇÕES FOTOVOLTAICAS

CÓDIGO	INTENSIDADE (A)	TENSÃO (V)	PODER DE CORTE (kA)	MÚLTIPLOS DE VENDA (un)
1050704002	2	1500	10	10
1050704004	4	1500	10	10
1050704006	6	1500	10	10
1050704008	8	1500	10	10
1050704010	10	1500	10	10
1050704012	12	1500	10	10
1050704014	15	1500	10	10
1050703002	16	1500	10	10
1050703004	20	1200	10	10
1050703006	25	1200	10	10



BASE PARA FUSÍVEL Ø10

CÓDIGO	INTENSIDADE (A)	DESCRIÇÃO	MÚLTIPLOS DE VENDA (un)
1050705002	25	Base fixação de parafuso Ø10	50
1050705004	25	Base para PCB Ø10	50



CORTA-CIRCUITO PV 10x38 1000V DC PARA APLICAÇÕES FOTOVOLTAICAS

CÓDIGO	POLOS	MÓDULOS	TENSÃO (V)	INTENSIDADE (A)	MÚLTIPLOS DE VENDA (un)
1050706002	1P	1	1000	32	12
1050706004	2P	2	1000	32	6



CORTA-CIRCUITO PV 14x51 1100V DC PARA APLICAÇÕES FOTOVOLTAICAS

CÓDIGO	POLOS	MÓDULOS	TENSÃO (V)	INTENSIDADE (A)	MÚLTIPLOS DE VENDA (un)
1050706006	1P	1.5	1100	50	6
1050706008	2P	3	1100	50	3



CORTA-CIRCUITO PML 10x85 1500V DC PARA APLICAÇÕES FOTOVOLTAICAS

CÓDIGO	POLOS	MÓDULOS	TENSÃO (V)	INTENSIDADE (A)	MÚLTIPLOS DE VENDA (un)
1050706010	1	24	1500	32	6



Fusíveis gPV e bases NH (APC) para aplicações fotovoltaicas



Conforme as normas:
IEC 60269-1,6; UL 2579.

FUSÍVEL NH1 gPV-1000V DC PARA APLICAÇÕES FOTOVOLTAICAS

CÓDIGO	INTENSIDADE (A)	TENSÃO (V)	MÚLTIPLOS DE VENDA (un)
1050801002	25	1000	1
1050801004	32	1000	1
1050801006	40	1000	1
1050801008	50	1000	1
1050801010	63	1000	1
1050801012	80	1000	1
1050801014	100	1000	1
1050801016	125	1000	1
1050801018	160	1000	1

Nota: 1050801018 sem certificação UL.



FUSÍVEL NH2 gPV-1000V DC PARA APLICAÇÕES FOTOVOLTAICAS

CÓDIGO	INTENSIDADE (A)	TENSÃO (V)	MÚLTIPLOS DE VENDA (un)
1050801019	200	1000	1
1050801021	250	1000	1



FUSÍVEL NH3 gPV-1000V DC PARA APLICAÇÕES FOTOVOLTAICAS

CÓDIGO	INTENSIDADE (A)	TENSÃO (V)	MÚLTIPLOS DE VENDA (un)
1050801020	200	1000	1
1050801022	250	1000	1
1050801024	315	1000	1

BASE FUSÍVEL TIPO NH 1000V DC PARA APLICAÇÕES FOTOVOLTAICAS

CÓDIGO	TIPO	INTENSIDADE (A)	TENSÃO (V)	MÚLTIPLOS DE VENDA (un)
1050802002	NH1	250	1000	1
1050802006	NH2	400	1000	1
1050802004	NH3	500	1000	1



Transformadores de segurança para piscinas

Tensão primária: 230V.

Tensão secundária: 12V.

Conexão seccionada: Série ou paralela.

Classe temperatura: +155°C.

Máxima temperatura ambiente: +40°C.

Frequência: 50/60Hz.

Classe: II.

Índice protecção: IP20.

TRANSFORMADOR DE SEGURANÇA PARA PISCINAS

CÓDIGO	REFERÊNCIA	POTÊNCIA (VA)	POTÊNCIA ILUMINAÇÃO	SECÇÃO CABO	MÚLTIPLOS DE VENDA (un)
1051002002	660350011	350	1x12V 300W	8-25m (cabo de 6mm ²) 25-40 (cabo de 10mm ²)	1



Transformadores

Tensão primária: 0-230-400V.

Tensão secundária: 12-24, 24-48 ou 115-230V.

Classe temperatura: B/F.

Máxima temperatura ambiente: +40°C.

Frequência: 50/60Hz.

Classe: I.

Índice protecção: IP20.

Conforme as normas:

IEC 61558-1,2-2,2-4,2-6;

EN 61558-1,2-2,2-4,2-6.

TRANSFORMADOR 12-24V

CÓDIGO	SECUNDÁRIO 12-24V	POTÊNCIA (VA) +40°C	POTÊNCIA (VA) +25°C	POTÊNCIA INSTANTÂNEA (VA)	MÚLTIPLOS DE VENDA (un)
1051002004	680025043	25	40	75	1
1051002006	680040043	40	63	120	1
1051002008	680063043	63	100	150	1
1051002010	680100043	100	130	230	1
1051002012	680160043	160	200	350	1
1051002014	680200043	200	250	450	1
1051002016	680250043	250	320	600	1
1051002018	680320043	320	400	800	1
1051002020	680400043	400	500	950	1
1051002022	680500043	500	630	1275	1
1051002024	680630043	630	800	1700	1
1051002026	680800043	800	1000	2100	1
1051002028	681000043	1000	1250	3300	1



TRANSFORMADORES 24-48V

CÓDIGO	SECUNDÁRIO 24-48V	POTÊNCIA (VA) +40°C	POTÊNCIA (VA) +25°C	POTÊNCIA INSTANTÂNEA (VA)	MÚLTIPLOS DE VENDA (un)
1051002030	680025044	25	40	75	1
1051002032	680040044	40	63	120	1
1051002034	680063044	63	100	150	1
1051002036	680100044	100	130	230	1
1051002038	680160044	160	200	350	1
1051002040	680200044	200	250	450	1
1051002042	680250044	250	320	600	1
1051002044	680320044	320	400	800	1
1051002046	680400044	400	500	950	1
1051002048	680500044	500	630	1275	1
1051002050	680630044	630	800	1700	1
1051002052	680800044	800	1000	2100	1
1051002054	681000044	1000	1250	3300	1
1051002056	681300044	1300	1600	4300	1
1051002058	681600044	1600	2000	5200	1
1051002060	682000044	2000	2500	6800	1
1051002062	682500044	2500	3000	8250	1
1051002064	683000044	3000	3500	9800	1


TRANSFORMADORES 115-230V

CÓDIGO	SECUNDÁRIO 115-230V	POTÊNCIA (VA) +40°C	POTÊNCIA (VA) +25°C	POTÊNCIA INSTANTÂNEA (VA)	MÚLTIPLOS DE VENDA (un)
1051002066	680025045	25	40	75	1
1051002068	680040045	40	63	120	1
1051002070	680063045	63	100	150	1
1051002072	680100045	100	130	230	1
1051002074	680160045	160	200	350	1
1051002076	680200045	200	250	450	1
1051002078	680250045	250	320	600	1
1051002080	680320045	320	400	800	1
1051002082	680400045	400	500	950	1
1051002084	680500045	500	630	1275	1
1051002086	680630045	630	800	1700	1
1051002088	680800045	800	1000	2100	1
1051002090	681000045	1000	1250	3300	1
1051002092	681300045	1300	1600	4300	1
1051002094	681600045	1600	2000	5200	1
1051002096	682000045	2000	2500	6800	1
1051002098	682500045	2500	3000	8250	1
1051002100	683000045	3000	3500	9800	1



GEL E RESINAS

11

Caixas de junção em gel

Em conformidade com norma: CEI EN 50393 para juntas de baixa tensão 0.6 / 1 kV.

Temperatura de funcionamento: -20°C a +90°C.

Em conformidade com a directiva: 2011/65 / UE (RoHS 2).



Vantagens:

- 100% resistente à água;
- 100% impenetrável;
- Pronto para usar;
- Re-acessível;
- Nenhuma resina ou gel para molda;
- Excelente isolamento elétrico;
- Boa resistência mecânica;
- Sem data de validade;
- Produto não perigoso.

Aplicações:

- Instalação em imersão permanente;
- Instalação subterrânea;
- Instalação aérea;
- Instalação em condutas;
- Instalações temporárias.

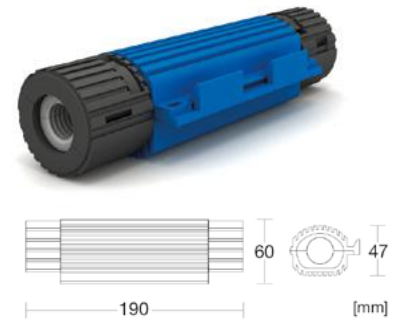
SHARK 6801

CÓDIGO	CABO	SECÇÃO DO CABO (mm ²)		MÚLTIPLOS DE VENDA (un)
		MIN.	MÁX.	
1070101006		25	50	1
		1.5	6	
		1.5	6	
		1.5	6	
		1.5	6	

diâmetro do cabo (min-max): 12-18 mm

Nota: Terão de ser usadas uniões para as secções correspondentes.

Conteúdo do kit: Junção; porcas de aperto; juntas de isolamento; instruções de montagem.



SHARK 6802

CÓDIGO	CABO	SECÇÃO DO CABO (mm ²)		MÚLTIPLOS DE VENDA (un)
		MIN.	MÁX.	
1070101008		50	95	1
		2.5	10	
		2.5	10	
		2.5	10	
		2.5	10	

diâmetro do cabo (min-max): 14-21 mm

Nota: Terão de ser usadas uniões para as secções correspondentes.

Conteúdo do kit: Junção; porcas de aperto; juntas de isolamento; instruções de montagem.



SHARK 6803

CÓDIGO	CABO	SECÇÃO DO CABO (mm ²)		MÚLTIPLOS DE VENDA (un)
		MIN.	MÁX.	
1070101010		120	240	1
		10	25	
		10	25	
		10	25	
		10	25	

diâmetro do cabo (min-max): 20-30 mm

Nota: Terão de ser usadas uniões para as secções correspondentes.

Conteúdo do kit: Junção; porcas de aperto; juntas de isolamento; instruções de montagem.



As juntas isoladas de gel SHARK[®] Classic Series podem ser usadas para estabelecer ligações diretas em cabos de baixa tensão monopolares e multipolares de 0.6 / 1 kV até 4 polos.

Temperatura de funcionamento: -20°C a +90°C.

Em conformidade com a directiva: 2011/65 / UE (RoHS 2).

Vantagens:

- Pronto para usar
- Re-acessível;
- Sem mistura e fundição de resina;
- Excelente isolamento elétrico;
- Boa resistência mecânica;
- Sem data de validade;
- 6 tamanhos para uso com uma ampla gama de cabos.

Aplicações:

- Ligações diretas de cabos monopolares e multipolares até 5 polos;
- Versões sem blocos de terminais: isolamento de juntas em cabos de telecomunicações multi-pareados e isolamento de placas e componentes eletrónicos;
- Instalação em condutas, subterrâneos, sobrecarga ou subaquática.
- Sistemas de iluminação de rua.

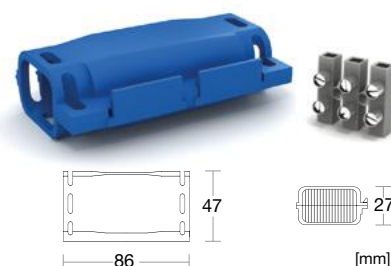


SHARK 325

CÓDIGO	CABO	SECÇÃO DO CABO (mm ²)		MÚLTIPLOS DE VENDA (un)
		MIN.	MÁX.	
1070101002		1.5	2.5	1

Nota: O ligador está incluído no kit.

Conteúdo do kit: Ligador tripolar isolado; junção; abraçadeira; instruções de montagem.

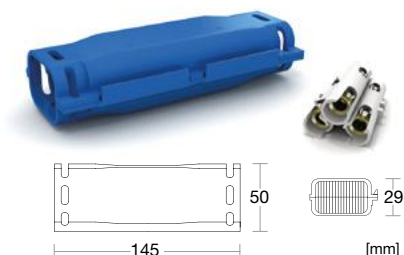


SHARK 306

CÓDIGO	CABO	SECÇÃO DO CABO (mm ²)		MÚLTIPLOS DE VENDA (un)
		MIN.	MÁX.	
1070101004		1.5	6	1

Nota: O ligador está incluído no kit.

Conteúdo do kit: Ligador tripolar isolado; junção; abraçadeira; instruções de montagem.

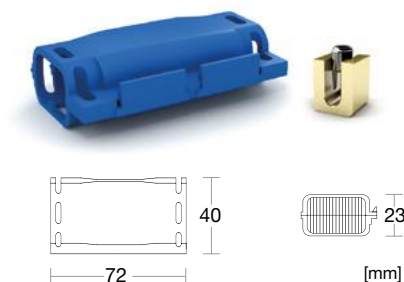


SHARK 125

CÓDIGO	CABO	SECÇÃO DO CABO (mm ²)		MÚLTIPLOS DE VENDA (un)
		MIN.	MÁX.	
1070102002		2.5	10	1

Nota: O ligador está incluído no kit.

Conteúdo do kit: Ligador de latão; chave Allen; junção; abraçadeira; instruções de montagem.

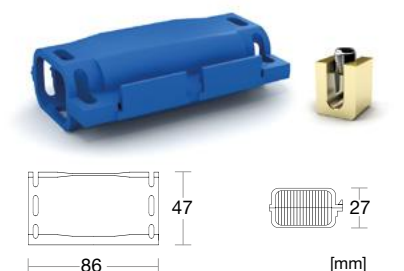


SHARK 150

CÓDIGO	CABO	SECÇÃO DO CABO (mm ²)		MÚLTIPLOS DE VENDA (un)
		MIN.	MÁX.	
1070102004		6	35	1

Nota: O ligador está incluído no kit.

Conteúdo do kit: Ligador de latão; chave Allen; junção em gel; abraçadeira; instruções de montagem.

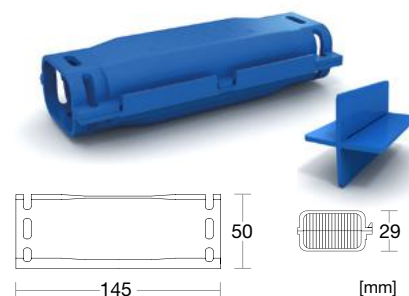


Caixas de junção em gel

SHARK 406

CÓDIGO	CABO	SECÇÃO DO CABO (mm ²)		MÚLTIPLOS DE VENDA (un)
		MIN.	MÁX.	
1070102006		1.5	6	1

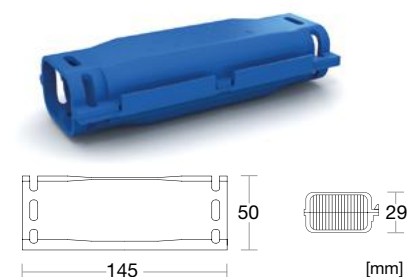
Conteúdo do kit: Junção; separadores; abraçadeira; instruções de montagem.



SHARK 406/S

CÓDIGO	CABO	SECÇÃO DO CABO (mm ²)		MÚLTIPLOS DE VENDA (un)
		MIN.	MÁX.	
1070102018		10	50	1

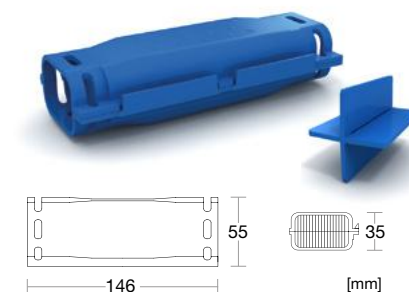
Conteúdo do kit: Junção; abraçadeira; instruções de montagem.



SHARK 410

CÓDIGO	CABO	SECÇÃO DO CABO (mm ²)		MÚLTIPLOS DE VENDA (un)
		MIN.	MÁX.	
1070102008		2.5	10	1

Conteúdo do kit: Junção; separadores; abraçadeira; instruções de montagem.



SHARK 410/S

CÓDIGO	CABO	SECÇÃO DO CABO (mm ²)		MÚLTIPLOS DE VENDA (un)
		MIN.	MÁX.	
1070102020		70	150	1

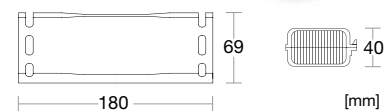
Conteúdo do kit: Junção; abraçadeira; instruções de montagem.



SHARK 416

CÓDIGO	CABO	SECÇÃO DO CABO (mm ²) MIN. MÁX.	MÚLTIPLOS DE VENDA (un)
1070102010		4 16	1

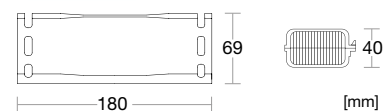
Conteúdo do kit: Junção; separadores; abraçadeira; instruções de montagem.



SHARK 416/S

CÓDIGO	CABO	SECÇÃO DO CABO (mm ²) MIN. MÁX.	MÚLTIPLOS DE VENDA (un)
1070102022		95 240	1

Conteúdo do kit: Junção; abraçadeira; instruções de montagem.



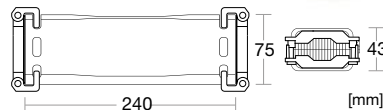
SHARK 435/L - 525 WS

CÓDIGO	CABO	SECÇÃO DO CABO (mm ²) MIN. MÁX.	MÚLTIPLOS DE VENDA (un)	
1070102012		95 *	240 *	1
		6	25	

diâmetro do cabo (max): 29 mm

Conteúdo do kit: Ligador com 5 polos; junção; abraçadeira; instruções de montagem.

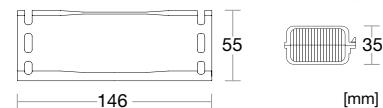
* Sem ligador.



SHARK 506

CÓDIGO	CABO	SECÇÃO DO CABO (mm ²) MIN. MÁX.	MÚLTIPLOS DE VENDA (un)
1070102014		1.5 6	1

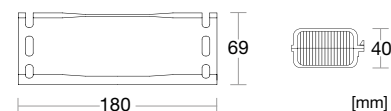
Conteúdo do kit: Ligador com 5 polos; junção; ferramenta de aperto; abraçadeira; instruções de montagem.



SHARK 516

CÓDIGO	CABO	SECÇÃO DO CABO (mm ²) MIN. MÁX.	MÚLTIPLOS DE VENDA (un)
1070102016		6 16	1

Conteúdo do kit: Ligador com 5 polos; junção; ferramenta de aperto; abraçadeira; instruções de montagem.



Caixas de derivação em gel Serie 600

As juntas isoladas de gel 30° podem ser usadas em cabos de baixa tensão monopolares e multipolares de 0.6 / 1 kV até 5 polos.

Temperatura de funcionamento: -20°C a +90°C.

Em conformidade com a directiva: 2011/65 / UE (RoHS 2).



Vantagens:

- Ligação sem interrupção do cabo principal;
- Pronto para usar
- Re-acessível;
- Sem mistura e fundição de resina;
- Excelente isolamento elétrico;
- Boa resistência mecânica;
- Sem data de validade.

Aplicações:

- Derivação em Y em 0.6 / 1 kV;
- Cabos multipolares até 5 polos;
- Para instalação em condutas, subterrâneos, sobrecarga e subaquática;
- Sistemas de iluminação de rua, armaduras, lojas e ambientes em risco de incêndio.

SHARK 150Y

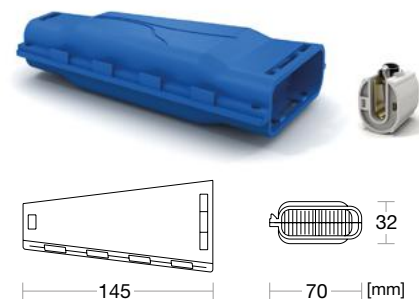
CÓDIGO	CABO	SECÇÃO DO CABO (mm ²)				MÚLTIPLOS DE VENDA (un)
		CABO PASSANTE		CABO DERIVADO		
		MIN.	MAX.	MIN.	MAX.	
1070103002		6	50*	1.5	25*	1

Nota: Existe a possibilidade de utilizar outro tipo de ligador, no entanto, é necessário confirmar se as dimensões correspondem aos limites possíveis da derivação.

Conteúdo do kit: Ligador mecânico; junção; ferramenta de aperto; abraçadeira; instruções de montagem.

* Para um cabo passante de 35mm² a secção máxima do cabo derivado é de 10mm².

* Para um cabo passante de 50mm² a secção máxima do cabo derivado é de 6mm².

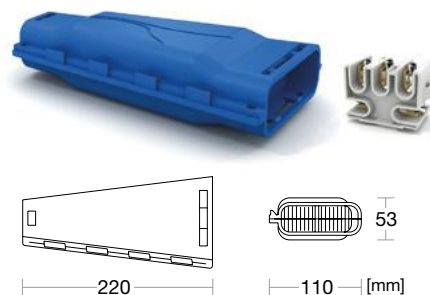


SHARK 516Y

CÓDIGO	CABO	SECÇÃO DO CABO (mm ²)				MÚLTIPLOS DE VENDA (un)
		CABO PASSANTE		CABO DERIVADO		
		MIN.	MAX.	MIN.	MAX.	
1070103004		6	16	2.5	16	1

Nota: O ligador com 5 polos está incluído no kit.

Conteúdo do kit: Junção em gel; separadores horizontal e vertical; ferramenta de aperto; abraçadeira; instruções de montagem.

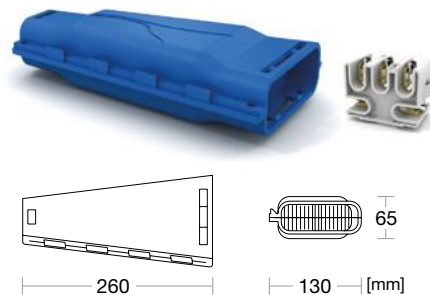


SHARK 535Y

CÓDIGO	CABO	SECÇÃO DO CABO (mm ²)				MÚLTIPLOS DE VENDA (un)
		CABO PASSANTE		CABO DERIVADO		
		MIN.	MAX.	MIN.	MAX.	
1070103006		16	35	2.5	35	1

Nota: O ligador com 5 polos está incluído no kit.

Conteúdo do kit: Junção em gel; separadores horizontal e vertical; ferramenta de aperto; abraçadeira; instruções de montagem.



Caixas de derivação em gel Serie 400

As juntas isoladas de gel em T podem ser usadas em cabos de baixa tensão monopolar e multipolar de 0.6 / 1 kV até 5 polos.

Temperatura de funcionamento: -20°C a +90°C.

Em conformidade com a directiva: 2011/65 / UE (RoHS 2).



Vantagens:

- Ligação sem interrupção do cabo principal;
- Pronto para usar
- Re-acessível;
- Sem mistura e fundição de resina;
- Excelente isolamento elétrico;
- Boa resistência mecânica;
- Sem data de validade.

Aplicações:

- Derivação em T;
- Cabos monopolar e multipolares até 4 polos;
- Para instalação em condutas, subterrâneos, sobrecarga e subaquática;
- Sistemas de iluminação de rua.

SHARK 425

CÓDIGO	CABO	SECÇÃO DO CABO (mm ²)				MÚLTIPLOS DE VENDA (un)
		CABO PASSANTE		CABO DERIVADO		
		MIN.	MAX.	MIN.	MAX.	
1070104002		6	25	1.5	16	1

Nota: Os separadores estão incluídos no kit.

Conteúdo do kit: Junção; abraçadeira; instruções de montagem.

SHARK 425/S

CÓDIGO	CABO	SECÇÃO DO CABO (mm ²)				MÚLTIPLOS DE VENDA (un)
		CABO PASSANTE		CABO DERIVADO		
		MIN.	MAX.	MIN.	MAX.	
1070104006		70	150	10	50	1

Nota: Os separadores não estão incluídos no kit.

Conteúdo do kit: Junção; abraçadeira; instruções de montagem.

SHARK 435

CÓDIGO	CABO	SECÇÃO DO CABO (mm ²)				MÚLTIPLOS DE VENDA (un)
		CABO PASSANTE		CABO DERIVADO		
		MIN.	MAX.	MIN.	MAX.	
1070104004		10	35	2.5	25	1

Nota: Os separadores estão incluídos no kit.

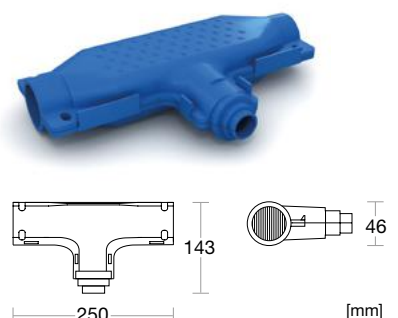
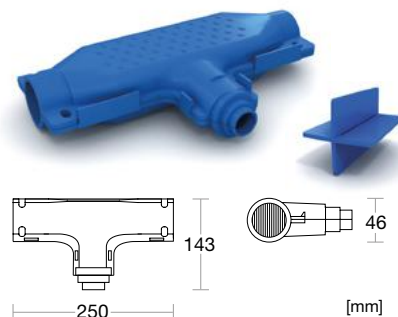
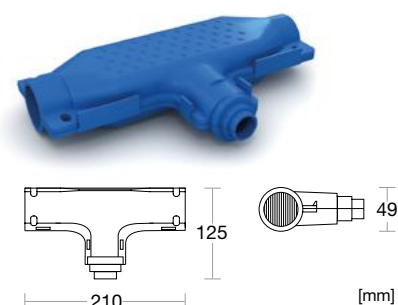
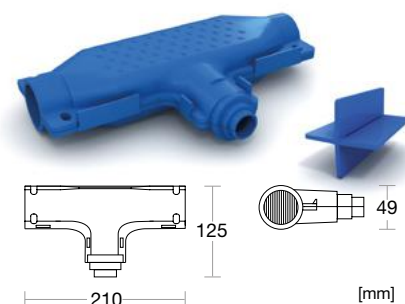
Conteúdo do kit: Junção; abraçadeira; instruções de montagem.

SHARK 435/S

CÓDIGO	CABO	SECÇÃO DO CABO (mm ²)				MÚLTIPLOS DE VENDA (un)
		CABO PASSANTE		CABO DERIVADO		
		MIN.	MAX.	MIN.	MAX.	
1070104008		95	240	50	120	1

Nota: Os separadores não estão incluídos no kit.

Conteúdo do kit: Junção; abraçadeira; instruções de montagem.



Caixa de junção em gel com ligador de patilha

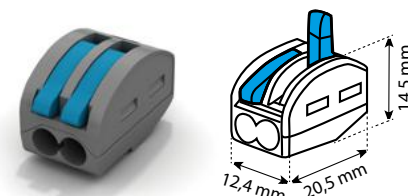
Tensão de isolamento nominal: 600 V.

Corrente nominal: 32 A.

BOX
SPRING[®]
lever connectors

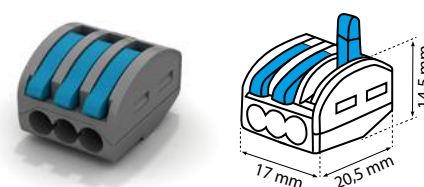
LIGADOR RÁPIDO SPRING BOX 2

CÓDIGO	REFERÊNCIA	SECÇÃO (mm ²)	Nº POLOS	MÚLTIPLOS DE VENDA (un)
1031301026	SBOX 2	0.2 - 4	2	60



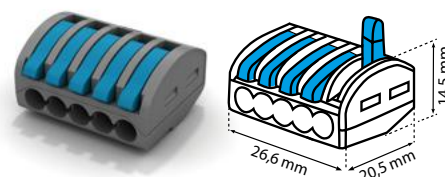
LIGADOR RÁPIDO SPRING BOX 3

CÓDIGO	REFERÊNCIA	SECÇÃO (mm ²)	Nº POLOS	MÚLTIPLOS DE VENDA (un)
1031301028	SBOX 3	0.2 - 4	3	40



LIGADOR RÁPIDO SPRING BOX 5

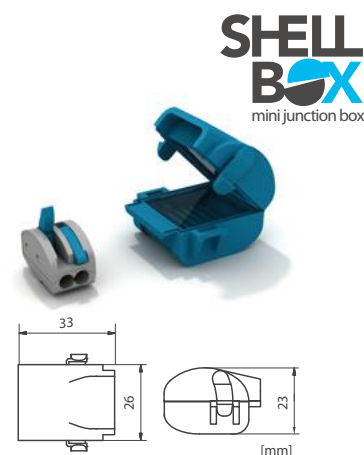
CÓDIGO	REFERÊNCIA	SECÇÃO (mm ²)	Nº POLOS	MÚLTIPLOS DE VENDA (un)
1031301030	SBOX 5	0.2 - 4	5	35



CAIXA EM GEL COM LIGADOR RÁPIDO SHELL BOX 112

CÓDIGO	REFERÊNCIA	SECÇÃO (mm ²)	LIGADORES	Nº POLOS	MÚLTIPLOS DE VENDA (un)
1070105003	SHELL BOX 112	0.2 - 4	1	2	1*

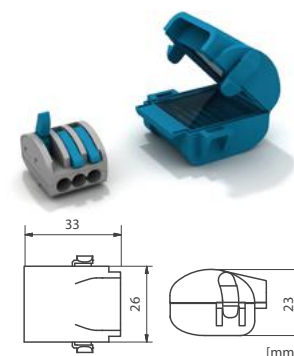
* Blister de 2 unidades.



CAIXA EM GEL COM LIGADOR RÁPIDO SHELL BOX 113

CÓDIGO	REFERÊNCIA	SECÇÃO (mm ²)	LIGADORES	Nº POLOS	MÚLTIPLOS DE VENDA (un)
1070105005	SHELL BOX 113	0.2 - 4	1	3	1*

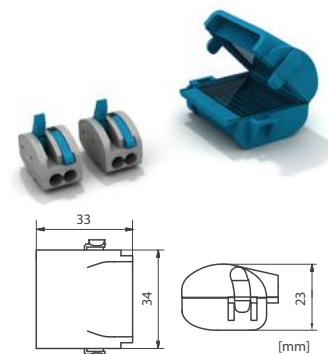
* Blister de 2 unidades.



CAIXA EM GEL COM LIGADOR RÁPIDO SHELL BOX 222

CÓDIGO	REFERÊNCIA	SECÇÃO (mm ²)	LIGADORES	Nº POLOS	MÚTIPLoS DE VENDA (un)
1070105006	SHELL BOX 222	0.2 - 4	2	2	1*

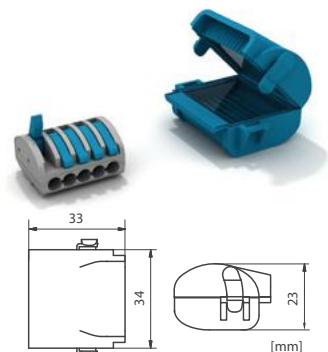
* Blister de 1 unidade.



CAIXA EM GEL COM LIGADOR RÁPIDO SHELL BOX 215

CÓDIGO	REFERÊNCIA	SECÇÃO (mm ²)	LIGADORES	Nº POLOS	MÚTIPLoS DE VENDA (un)
1070105008	SHELL BOX 215	0.2 - 4	1	5	1*

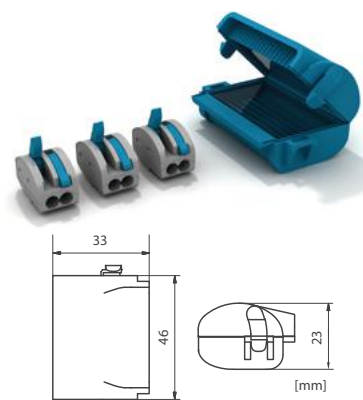
* Blister de 1 unidade.



CAIXA EM GEL COM LIGADOR RÁPIDO SHELL BOX 332

CÓDIGO	REFERÊNCIA	SECÇÃO (mm ²)	LIGADORES	Nº POLOS	MÚTIPLoS DE VENDA (un)
1070105010	SHELL BOX 332	0.2 - 4	3	2	1*

* Blister de 1 unidade.



Temperatura de operação: -20°C a +90°C.

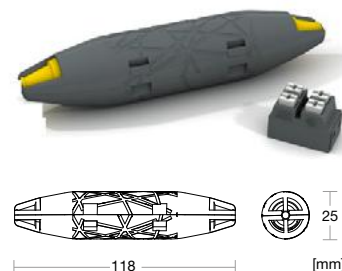
Ligador de mola de 2 polos.



LIGADOR RÁPIDO LEDJOY

CÓDIGO	REFERÊNCIA	Nº POLOS	SECÇÃO (mm ²)	TENSÃO (V)	CORRENTE (A)	MÚTIPLoS DE VENDA (un)
1070101000	LEDJOY	2	0.5-2.5	450	24	1

Conteúdo do kit: Junção; sistema de bloqueio de cabo e ligador de 2 polos com patilha.



Resina para caixa de junção e derivação

reciljoint®

RESIL

CÓDIGO	REFERÊNCIA	COR	EMBALAGEM (l)	MÚLTIPLOS DE VENDA(un)
1070501010	RESIL GEL	azul	0.5+0.5	1
1070501012	RESIL GEL	azul	2+2	1

Nota: É uma resina bicomponente de silicone utilizado para o enchimento das caixas de junção e derivação.



Caixas de junção

Vantagens:

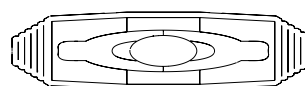
- Re-acessível;
- Flexibilidade de uso;
- Excelente isolamento elétrico 0.6 / 1 kV;
- Boa resistência mecânica;
- Não tóxico (sem isocianato).

Aplicações:

- Ligações diretas em 0.6 / 1 kV individual;
- Cabos multipolares até 4 polos;
- Instalação em condutas, subterrâneos, sobrecarga ou submersa;
- Sistemas de iluminação de rua.

CAIXAS DE JUNÇÃO VAZIA

CÓDIGO	SHELL	CAPACIDADE (l)	DIMENSÕES (L x D) (mm)	DIÂMETRO CABO MIN - MÁX (mm)	MONOPOLAR		MULTIPOLAR		MÚLTIPLOS DE VENDA(un)
					CABO	SECÇÃO DO CONDUTOR MIN-MÁX(mm²)	MÁX. CABO	SECÇÃO DO CONDUTOR MIN-MÁX(mm²)	
1070102024	GSA0	0.13	190 x 45	8 - 26	⊙	6 - 35	⊗	1.5 - 10	1
					⊙	6 - 35	⊗	1.5 - 16	1
1070102026	GSA1	0.20	190 x 51	7 - 30	⊙	6 - 50	-	-	1
					-	-	⊗	1.5 - 10	1
1070102028	GSA2	0.33	240 x 62	8 - 35	⊙	25 - 185	⊗	4 - 25	1
					⊙	50 - 95	-	-	1
					-	-	⊗	2.5 - 25	1
1070102030	GSA3S	0.55	357 x 62	23 - 35	⊙	50 - 185	⊗	25 - 50	1
					⊙	95 - 240	-	-	1
1070102032	GSA3	1.40	325 x 95	20 - 54	⊙	95 - 400	⊗	25 - 95	1
					⊙	150 - 300	-	-	1
1070102034	GSA4	2.90	520 x 100	33 - 55	⊙	240 - 500	⊗	95 - 150	1
1070102036	GSA5	6.50	670 x 120	45 - 73	⊙	400 - 630	⊗	150 - 300	1
1070102038	GSA6	9.80	870 x 200	55 - 80	-	-	⊗	185 - 400	1



L D [mm]

Caixas de derivação









Vantagens:

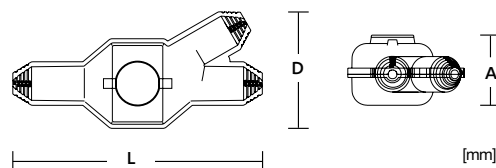
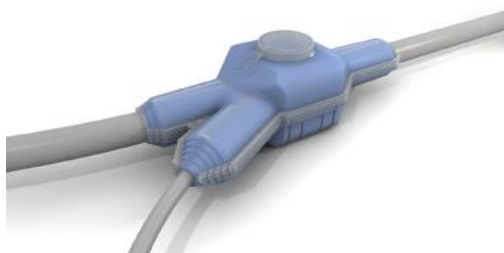
- Re-acessível;
- Flexibilidade de uso;
- Excelente isolamento elétrico 0.6 / 1 kV;
- Boa resistência mecânica;
- Não tóxico (sem isocianato).

Aplicações:

- Conexões de derivação em cabos monopolares de 0.6 / 1 kV e cabos multipolares até 4 polos.
- Instalação em condutas, subterrâneos, sobrecarga e submersa;
- Sistemas de iluminação de rua.

CAIXAS DE DERIVAÇÃO VAZIA

CÓDIGO	SHELL	CAPACIDADE (l)	DIMENSÕES (L x D x A) (mm)	MONOPOLAR		MAX CABO	MULTIPOLAR				MÚLTIPLOS DE VENDA(un)
				DIÂMETRO CABO MIN-MÁX (mm)	DIÂMETRO CABO DERIVAÇÃO MIN-MÁX (mm)		MIN		MAX		
							CABO PASSANTE (mm ²)	CABO DE DERIVAÇÃO (mm ²)	CABO PASSANTE (mm ²)	CABO DE DERIVAÇÃO (mm ²)	
1070103008	GSB1	0.25	200 × 94 × 55	7 – 23	7 – 23		4	2.5	6	6	1
1070103010	GSB2	0.40	240 × 113 × 68	12 – 27	12 – 27		4	2.5	6	6	1
1070103012	GSB3	1.60	360 × 155 × 90	13 – 45	13 – 45		6	2.5	25	25	1
							6	2.5	16	16	1
1070103014	GSB4	2.0	298 × 128 × 128	35 – 51	17 – 33		25	25	95	95	1
							10	2.5	35	35	1
1070103016	GSB5	2.90	240 × 130 × 130	30 – 55	17 – 40		50	25	120	50	1
							50	50	185	70	1



Gel

Tempo de reticulação: 12 min a +23°C.

Rigidez dielétrica: 25.5 kV / mm.

Tempo de trabalho a +23°C: 5 min.

Temperatura de funcionamento: -60° a +200°C.



MPGEL 100

CÓDIGO	REFERÊNCIA	EMBALAGEM (l)	MÚLTIPLOS DE VENDA(un)
1070302002	MPGEL-100	0.5 + 0.5	1



MPGEL 1000

CÓDIGO	REFERÊNCIA	EMBALAGEM (l)	MÚLTIPLOS DE VENDA(un)
1070302004	MPGEL-1000	5 + 5	1



Gel

MP BAGS

CÓDIGO	REFERÊNCIA	EMBALAGEM (l)	MÚLTIPLOS DE VENDA(un)
1070301002	MPGEL-170	0.170	1
1070301004	MPGEL-240	0.240	1
1070301006	MPGEL-420	0.420	1
1070301008	MPGEL-600	0.600	1



ONE GEL

CÓDIGO	REFERÊNCIA	EMBALAGEM (l)	MÚLTIPLOS DE VENDA(un)
1070303002	ONE GEL	0.3	1



REPLAY GEL

CÓDIGO	REFERÊNCIA	COR	EMBALAGEM (l)	MÚLTIPLOS DE VENDA(un)
1070304002	REPLAY GEL	Transparente verde	0.5+0.5	1



CRYSTAL GEL

CÓDIGO	REFERÊNCIA	COR	EMBALAGEM (l)	MÚLTIPLOS DE VENDA(un)
1070304004	CRYSTAL GEL	Transparente	0.5+0.5	1



FLO 950

CÓDIGO	REFERÊNCIA	EMBALAGEM (l)	MÚLTIPLOS DE VENDA(un)
1070305004	FLO	0.950	1



Resina

RS

CÓDIGO	REFERÊNCIA	EMBALAGEM (l)	MÚLTIPLOS DE VENDA(un)
1070401002	RS-150	0.110	1
1070401004	RS-300	0.220	1
1070401006	RS-400	0.290	1
1070401008	RS-550	0.400	1
1070401010	RS-650	0.470	1
1070401012	RS-1650	1.200	1



Nota: Resina bicomponente de poliuretano utilizada para todos os tipos de isolamento e preenchimento com tensões de trabalho até 1kV.

RS-5000

CÓDIGO	REFERÊNCIA	EMBALAGEM (l)	MÚLTIPLOS DE VENDA(un)
1070401014	RS-5000	4.4	1



Nota: Resina epoxy de três componentes. Própria para isolamento de grandes espaços.

RESIL

CÓDIGO	REFERÊNCIA	COR	EMBALAGEM (l)	MÚLTIPLOS DE VENDA(un)
1070501010	RESIL 100	Azul	0.5+0.5	1
1070501012	RESIL 400	Azul	2+2	1



Fita isoladora

FITA ISOLADORA PVC AUTO-EXTINGUÍVEL

CÓDIGO	DIMENSÃO (mm)	COR	MÚLTIPLOS DE VENDA (un)
1070801020	20x19x0.15	Preto	10
1070801022		Branco	
1070801024		Vermelho	
1070801026		Amarelo	
1070801028		Azul	
1070801030		Verde	
1070801032		Amarelo/verde	
1070801034		Castanho	
1070801036		Cinzentos	



Fita auto-vulcanizante

FITA AUTO-VULCANIZANTE

CÓDIGO	REFERÊNCIA	DIMENSÃO (mm)	COR	MÚLTIPLOS DE VENDA (un)
1070802002	75.1019EPR	10X19X0.75	Preto	1





12

ABRAÇADEIRAS

Abraçadeiras de fivela

Material: Nylon 6.6.

Temperatura de serviço: -40°C a +85°C.

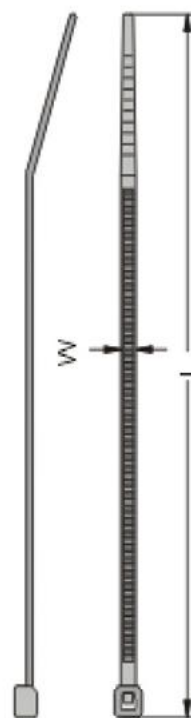
Auto-extinguível: Norma V2 UL94.

Aprovação: E-97257.



ABRAÇADEIRA DE FIVELA - COR NATURAL

CÓDIGO	REFERÊNCIA	L (mm)	W (mm)	Ø MÁXIMO (mm)	MÚLTIPLOS DE VENDA (un)	
					CAIXA	SACO
1080101002	GT-100M	100	2.5	20.5	50000	100
1080101004	GT-150M	150	2.5	36.5	25000	100
1080101006	GT-160M	160	2.5	39.8	25000	100
1080101008	GT-200M	200	2.5	52.5	25000	100
1080101010	GT-140I	140	3.6	33.0	25000	100
1080101012	GT-150I	150	3.6	36.0	20000	100
1080101014	GT-200I	200	3.6	52.5	20000	100
1080101016	GT-250I	250	3.6	68.0	10000	100
1080101018	GT-280I	280	3.6	78.0	10000	100
1080101020	GT-300I	300	3.6	84.0	10000	100
1080101022	GT-370I	370	3.6	106.0	10000	100
1080101024	GT-160S	160	4.6	23.8	10000	100
1080101026	GT-200S	200	4.8	49.5	10000	100
1080101028	GT-250S	250	4.8	65.0	10000	100
1080101030	GT-280S	280	4.8	74.8	10000	100
1080101032	GT-300S	300	4.8	81.0	10000	100
1080101034	GT-350S	350	4.8	97.0	5000	100
1080101036	GT-380S	380	4.8	106.7	5000	100
1080101038	GT-430S	430	4.8	122.5	5000	100
1080101040	GT-500S	500	4.8	145.0	5000	100
1080101042	GT-200HD	200	7.6	50.9	5000	100
1080101044	GT-250HD	250	7.6	66.8	5000	100
1080101046	GT-300HD	300	7.6	82.8	5000	100
1080101048	GT-365HD	365	7.6	103.5	5000	100
1080101050	GT-380HD	380	7.6	108.0	5000	100
1080101052	GT-450HD	450	7.6	130.5	2000	100
1080101054	GT-540HD	540	7.6	159.0	1000	100
1080101056	GT-550HD	550	7.6	162.5	1000	100
1080101058	GT-750HD	750	7.6	226.1	1000	100
1080101060	GT-610EHD	610	8.8	181.5	1000	100
1080101062	GT-920EHD	920	9.0	280.0	1000	100



Material: Nylon 6.6.

Temperatura de serviço: -40°C a +85°C.

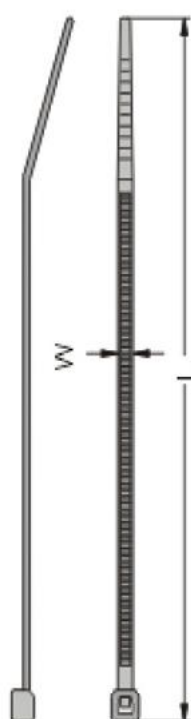
Auto-extinguível: Norma V2 UL94.

Aprovação: E-97257.



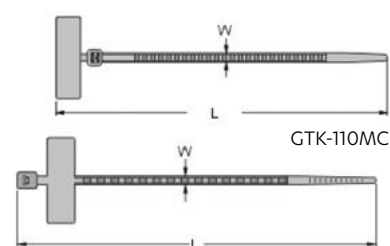
ABRAÇADEIRA DE FIVELA - COR PRETA

CÓDIGO	REFERÊNCIA	L (mm)	W (mm)	Ø MÁXIMO (mm)	MÚLTIPLOS DE VENDA (un)	
					CAIXA	SACO
1080101064	GT-100MB	100	2.5	20.5	50000	100
1080101066	GT-150MB	150	2.5	36.5	25000	100
1080101068	GT-160MB	160	2.5	39.8	25000	100
1080101070	GT-200MB	200	2.5	52.5	25000	100
1080101072	GT-140IB	140	3.6	33.0	25000	100
1080101074	GT-150IB	150	3.6	36.0	20000	100
1080101076	GT-200IB	200	3.6	52.5	20000	100
1080101078	GT-250IB	250	3.6	68.0	10000	100
1080101080	GT-280IB	280	3.6	78.0	10000	100
1080101082	GT-300IB	300	3.6	84.0	10000	100
1080101084	GT-370IB	370	3.6	106.0	10000	100
1080101086	GT-160SB	160	4.6	23.8	10000	100
1080101088	GT-200SB	200	4.8	49.5	10000	100
1080101090	GT-250SB	250	4.8	65.0	10000	100
1080101092	GT-280SB	280	4.8	74.8	10000	100
1080101094	GT-300SB	300	4.8	81.0	10000	100
1080101096	GT-350SB	350	4.8	97.0	5000	100
1080101098	GT-380SB	380	4.8	106.7	5000	100
1080101100	GT-430SB	430	4.8	122.5	5000	100
1080101102	GT-500SB	500	4.8	145.0	5000	100
1080101104	GT-200HDB	200	7.6	50.9	5000	100
1080101106	GT-250HDB	250	7.6	66.8	5000	100
1080101108	GT-300HDB	300	7.6	82.8	5000	100
1080101110	GT-365HDB	365	7.6	103.5	5000	100
1080101112	GT-380HDB	380	7.6	108.0	5000	100
1080101114	GT-450HDB	450	7.6	130.5	2000	100
1080101116	GT-540HDB	540	7.6	159.0	1000	100
1080101118	GT-550HDB	550	7.6	162.5	1000	100
1080101120	GT-750HDB	750	7.6	226.1	1000	100
1080101122	GT-610EHDB	610	8.8	181.5	1000	100
1080101124	GT-920EHDB	920	9.0	280.0	1000	100



ABRAÇADEIRA DE MARCAÇÃO - COR NATURAL

CÓDIGO	REFERÊNCIA	L (mm)	W (mm)	MÚLTIPLOS DE VENDA (un)
1080103002	GTK-100MC	100	2.5	100
1080103004	GTK-200MC	200	2.5	100
1080103006	GTK-110MC	110	2.5	100

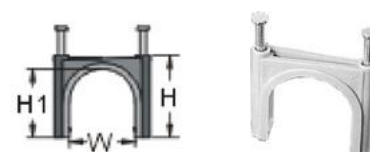
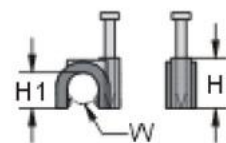
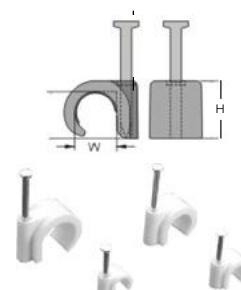
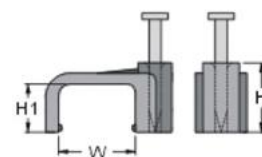


GTK-100MC/GTK-200MC

Abraçadeiras com prego de aço

ABRAÇADEIRA COM PREGO DE AÇO - COR BRANCA

CÓDIGO	REFERÊNCIA	W (mm)	H (mm)	H1 (mm)	MÚLTIPLOS DE VENDA (un)
1080401002	NF-0.18	4.5	4.3	2.7	100
1080401004	NF-0.7	5.5	5.5	3.1	100
1080401006	NF-1.2	6.2	5.4	3.8	100
1080401008	NF-1.6	8.0	8.0	5.0	100
1080401010	NF-2.0	8.5	8.0	5.2	100
1080401012	NF-2.2	10.0	10.0	6.5	100
1080401014	NF-2.6S	13.5	11.6	8.1	100
1080401018	NF-2.8S	15.0	12.8	8.7	100
1080401020	NF-3.0	18.0	12.9	9.5	100
1080401022	NF-3.2	19.0	14.2	11.1	100
1080402002	NC-0507	5-7	-	-	100
1080402004	NC-0810	8-10	-	-	100
1080402006	NC-1115	11-15	-	-	100
1080402008	NC-1619	16-19	-	-	100
1080402010	NC-0.35N	3.5	6.6	4.2	100
1080402012	NC-0.4N	4.0	6.6	4.2	100
1080402014	NC-0.5N	5.0	7.6	5.3	100
1080402016	NC-1N	6.0	9.0	6.6	100
1080402018	NC-1.5N	7.0	11.0	7.2	100
1080402020	NC-2N	8.0	11.5	8.6	100
1080402022	NC-2.5N	9.0	12.0	9.0	100
1080402024	NC-3N	10.0	13.4	10.5	100
1080402026	NC-3.5N	11.0	16.6	12.2	100
1080402028	NC-4N	12.0	16.0	12.5	100
1080402030	NC-6N	14.0	20.5	15.6	100
1080402032	NC-7N	16.0	21.7	17.0	100
1080402034	NC-7.5N	20.0	23.5	18.5	100
1080402036	NC-8N	22.0	27.8	22.5	100
1080402038	NC-9N	25.0	31.6	26.0	100
1080402040	NC-10N	32.0	40.0	33.5	100
1080403002	DNC-10	32.0	40.0	33.5	20
1080403006	DNC-12	40.0	50.0	41.0	20
1080403008	DNC-15	49.0	59.0	50.0	20
1080403004	DNC-20	62.0	71.0	62.0	20



Abraçadeiras de aço inox

ABRAÇADEIRA DE AÇO INOX RANHURADA

CÓDIGO	REFERÊNCIA	Ø MÁXIMO (mm)	COMP. (mm)	LARGURA (mm)	ESPESSURA (mm)	CAPACIDADE CARGA (kg)	MÚLTIPLOS DE VENDA (un)
1080302002	STL-195S	45	195	7.0	0.3	34.0	10
1080302004	STL-255S	64	255	7.0	0.3	34.0	10
1080302006	STL-335S	89	335	7.0	0.3	34.0	10
1080302008	STL-490S	139	490	7.0	0.3	34.0	10
1080302010	STL-635S	189	635	7.0	0.3	34.0	10
1080302012	STL-195M	45	195	12.0	0.3	45.3	10
1080302014	STL-255M	64	255	12.0	0.3	45.3	10
1080302016	STL-335M	89	335	12.0	0.3	45.3	10
1080302018	STL-490M	139	490	12.0	0.3	45.3	10
1080302020	STL-635M	189	635	12.0	0.3	45.3	10



ABRAÇADEIRA DE AÇO INOX LISA DE BLOQUEIO POR BOLA

CÓDIGO	REFERÊNCIA	Ø MÁXIMO (mm)	COMP. (mm)	LARGURA (mm)	ESPESSURA (mm)	CAPACIDADE CARGA (kg)	MÚLTIPLOS DE VENDA (un)
1080301002	MTL 152-ST	25	152	4.6	0.3	45.3	100
1080301004	MTL 200-ST	50	200	4.6	0.3	45.3	100
1080301006	MTL 360-ST	102	360	4.6	0.3	45.3	100
1080301008	MTL 680-ST	203	680	4.6	0.3	45.3	100
1080301010	STB-520S	152	520	4.5	0.3	45.3	100
1080301014	STB-840S	254	840	4.5	0.3	45.3	100
1080301016	STB-1050S	318	1050	4.5	0.3	45.3	100
1080301018	STB-152M	25	152	8.0	0.3	113.3	100
1080301020	STB-200M	50	200	8.0	0.3	113.3	100
1080301022	STB-360M	102	360	8.0	0.3	113.3	100
1080301024	STB-520M	152	520	8.0	0.3	113.3	100
1080301026	STB-680M	203	680	8.0	0.3	113.3	100
1080301028	STB-840M	254	840	8.0	0.3	113.3	100
1080301030	STB-1050M	318	1050	8.0	0.3	113.3	100



Acessórios para fixação de abraçadeiras

ESPIGÃO PVC SUPORTE DE ABRAÇADEIRA

CÓDIGO	REFERÊNCIA	COMP. (mm)	Ø (mm)	LARGURA ABRAÇADEIRA (mm)	MÚLTIPLOS DE VENDA (un)	
					CAIXA	SACO
1080201002	TH-2	38.1	8.1	9.7	5000	100



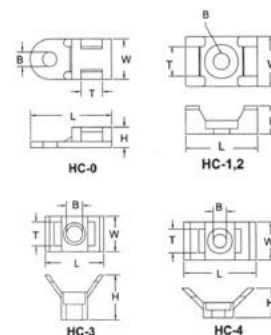
BASE AUTO-ADESIVA PARA ABRAÇADEIRA DE COR NATURAL

CÓDIGO	REFERÊNCIA	COMP. (mm)	LARGURA (mm)	LARGURA ABRAÇADEIRA (mm)	MÚLTIPLOS DE VENDA (un)
1080202002	HW 3A	19	19	3.6	100
1080202004	HW 4A	28	28	4.8	100



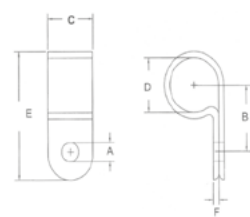
BASE FIXAÇÃO POR PARAFUSO PARA ABRAÇADEIRA DE COR NATURAL

CÓDIGO	REFERÊNCIA	H (mm)	L (mm)	W (mm)	T (mm)	B (mm)	MÚLTIPLOS DE VENDA (un)
1080203002	HC-0	5.0	19.0	9.5	5.0	3.4	100
1080203004	HC-1	7.0	15.0	10.0	5.0	3.0	100
1080203006	HC-2	9.0	23.0	16.0	9.0	6.0	100
1080203008	HC-3	17.5	23.0	13.8	9.5	5.3	100
1080203010	HC-4	11.6	30.0	14.7	9.3	5.2	100



BASE FIXAÇÃO POR PARAFUSO PARA ABRAÇADEIRA DE COR PRETA

CÓDIGO	REFERÊNCIA	B (mm)	C (mm)	D (mm)	E (mm)	MÚLTIPLOS DE VENDA (un)
1080204010	UC-0-1	9.5	9.6	3.2	19.8	100
1080204012	UC-0.5-1	10.5	9.6	4.8	19.8	100
1080204014	UC-1-1	10.0	10.0	6.3	20.0	100
1080204016	UC-1.5-1	12.0	10.0	7.9	22.0	100
1080204018	UC-2-1	12.5	12.0	9.5	24.0	100
1080204020	UC-3-1	15.2	12.0	12.7	31.0	100
1080204022	UC-4-1	18.2	12.0	15.8	34.3	100
1080204024	UC-5-1	18.2	12.0	19.4	35.0	100
1080204026	UC-6-1	22.0	12.0	25.4	43.0	100
1080204028	UC-6.5-1	24.0	12.0	27.5	50.0	100
1080204030	UC-7-1	26.2	12.0	31.8	46.2	100
1080204032	UC-9-1	30.0	12.0	36.7	50.0	100



Nota: Preços sob-consulta para a cor natural.

BUCHA COM BATENTE E PARAFUSO

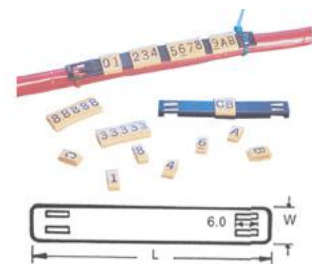
CÓDIGO	REFERÊNCIA	Ø (mm)	PARAFUSO (mm)	MÚLTIPLOS DE VENDA (un)
1080501002	FG25005	5	3.5x25	100
1080501004	FG25006	6	4.5x40	100
1080501006	FG25008	8	5.0x50	100
1080501008	FG25010	10	6.0x50	100



Marcadores

SUPOORTE PARA MARCADORES FM

CÓDIGO	REFERÊNCIA	L (mm)	W (mm)	Nº CARACTERES	MÚLTIPLOS DE VENDA (un)
1080602002	MS-65	65	9	9	100
1080602004	MS-100	100	9	16	100
1080602006	MS-135	135	9	23	100



MARCADOR OVAL FM

CÓDIGO	REFERÊNCIA	PLACA	CARACTERES	MÚLTIPLOS DE VENDA (un)
1080601002	FM-1	MS-65	A a Z	500
a		MS-100	O a 9	
1080601080		MS-135	+,-,/_._neutro	



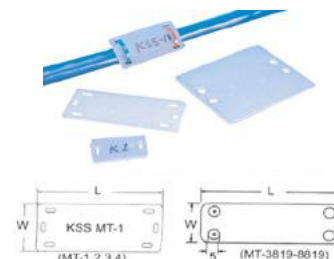
MARCADOR PARA CABO

CÓDIGO	REFERÊNCIA	Ø CABO (mm)	CARACTERES	MÚLTIPLOS DE VENDA (un)
1080603002 a 1080603080	ECA-02	1.3-3.0	A a Z	1000
1080603082 a 1080603158	ECA-1	2.5-5.0	O a 9	1000
1080603160 a 1080603236	ECA-2	4.0-10.0	+,-/_._neutro	500



PLACA DE SINALIZAÇÃO - COR NATURAL

CÓDIGO	REFERÊNCIA	L (mm)	W (mm)	MÚLTIPLOS DE VENDA (un)
1080608002	MT-1	26	16	100
1080608004	MT-2	40	20	100
1080608006	MT-3	60	25	100
1080608008	MT-4	60	50	100



MARCADOR PARA CABO HELLERMANN TYTON - HGT

CÓDIGO	REFERÊNCIA	Ø CABO (mm)	CARACTERES	MÚLTIPLOS DE VENDA (un)
1080604002	HGDC 2-5	2.0-5.0	A a Z	1000
a			O a 9	
1080604082			+,-/_._neutro	



MARCADOR PARA CABO HELLERMANN TYTON - WIC

CÓDIGO	REFERÊNCIA	Ø CABO (mm)	CARACTERES	MÚLTIPLOS DE VENDA (un)
1080605002	WIC 1	2.0-2.8	A a Z	200
a	WIC 2	2.8-3.8	O a 9	200
1080607090	WIC 3	4.3-5.3	+,-/_._neutro	100



Manga expansível

Material: Monofilamento de poliéster.

Temperatura de serviço: -50°C a +170°C.

Auto-extinguível e livre de halogéneos.

Aplicação: Proteção mecânica e térmica de condutores elétricos.

MANGA EXPANSÍVEL CINZENTA

CÓDIGO	REFERÊNCIA	Ø (mm)	Ø LIGADURA (mm)		MÚLTIPLOS DE VENDA (m)
			MÍNIMO	MÁXIMO	
1080701054	CB2003	3	2	8	25
1080701056	CB2004	4	3	9	25
1080701058	CB2005	5	4	11	25
1080701060	CB2006	6	5	15	25
1080701062	CB2008	8	6	18	20
1080701064	CB2010	10	8	21	20
1080701066	CB2012	12	10	20	10
1080701068	CB2015	15	12	29	10
1080701070	CB2020	20	15	33	10
1080701072	CB2025	25	20	45	10
1080701074	CB2030	30	25	48	5
1080701076	CB2040	40	35	60	3
1080701078	CB2050	50	45	75	3



MANGA EXPANSÍVEL CINZENTA

CÓDIGO	REFERÊNCIA CINZA	CÓDIGO	REFERÊNCIA PRETO	Ø (mm)	Ø LIGADURA (mm)		MÚLTIPLOS DE VENDA (m)
					MÍNIMO	MÁXIMO	
1080701106	RHB-03GR	1080701080	RHB-03BK	3	2	8	200
1080701108	RHB-04GR	1080701082	RHB-04BK	4	3	9	200
1080701110	RHB-05GR	1080701084	RHB-05BK	5	4	11	100
1080701112	RHB-06GR	1080701086	RHB-06BK	6	5	15	100
1080701114	RHB-08GR	1080701088	RHB-08BK	8	6	18	100
1080701116	RHB-10GR	1080701090	RHB-10BK	10	8	21	100
1080701118	RHB-12GR	1080701092	RHB-12BK	12	10	20	100
1080701120	RHB-15GR	1080701094	RHB-15BK	15	12	29	100
1080701122	RHB-20GR	1080701096	RHB-20BK	20	15	33	50
1080701124	RHB-25GR	1080701098	RHB-25BK	25	20	45	50
1080701126	RHB-30GR	1080701100	RHB-30BK	30	25	48	50
1080701128	RHB-40GR	1080701102	RHB-40BK	40	35	60	50
1080701130	RHB-50GR	1080701104	RHB-50BK	50	45	75	50



Fita espiral

Material: Polietileno de baixa pressão.

Temperatura de serviço: -60°C a +85°C.

Re-utilizável em novas montagens.

Retardador de chama.

FITA ESPIRAL

CÓDIGO	REFERÊNCIA NATURAL	REFERÊNCIA BRANCA	CÓDIGO	REFERÊNCIA PRETA	Ø MÍNIMO (mm)	Ø MÁXIMO (mm)	MÚLTIPLOS DE VENDA (m)
1080801002	SP1*	-	1080801016	SP1-P *	1,5	3,0	50
1080801004	SP2*	-	1080801018	SP2-P *	4,0	6,0	25
1080801006	SP3*	-	1080801020	SP3-P *	6,0	8,0	25
1080801008	SP4*	-	1080801022	SP4-P *	9,0	12,0	20
1080801010	-	CH-9005	1080801024	CH-9005-1	12,0	15,0	25
1080801012	-	CH-9006	1080801026	CH-9006-1	16,0	20,0	25
1080801014	-	CH-9007	1080801028	CH-9007-1	20,0	24,0	25

* Não é auto-extinguível.





GUIAS PASSA-CABOS

13

DADOS TÉCNICOS

	NYLON	POLIESTER			AÇO REVESTIDO	FIBRA DE VIDRO		
Ø GUIA (mm)	4	4.5	5.2	5.8	4	6	9	11
COMPRIMENTO (m)	de 5 a 30	de 10 a 30	de 20 a 50	de 30 a 40	de 10 a 20	de 30 a 70	de 60 a 120	de 100 a 250
Ø TUBO (mm)	16 - 25	16 - 32	20 - 32	30 - 50	20 - 32	30 - 80	60 - 120	80 - 160
RAIO DE CURVATURA (mm)	100	100	100	100	400	400	620	770
PONTO DE RUPTURA (Kg)	470	250	350	450	590	2000	4300	6200
RESISTÊNCIA À TRAÇÃO (NAS EXTREMIDADES) (Kg)	110	135	150	160	135	290	460	580
DURABILIDADE	baixa	alta	alta	alta	boa	muito boa	muito boa	muito boa

Guias de nylon e de poliester

GUIA DE NYLON 4mm

CÓDIGO	REFERÊNCIA	COMPRIMENTO (m)	Ø (mm)	MÚLTIPLOS DE VENDA (un)
1090101002	NBA 0405	5	4	1
1090101004	NBA 0410	10	4	1
1090101006	NBA 0415	15	4	1
1090101008	NBA 0420	20	4	1
1090101010	NBA 0425	25	4	1
1090101012	NBA 0430	30	4	1

Nota: Guia de nylon, diâmetro de 4mm com ponteiros permutáveis de cabeça flexível e com olhal M4.



GUIA DE POLIESTER 3.5mm

CÓDIGO	REFERÊNCIA	COMPRIMENTO (m)	Ø (mm)	MÚLTIPLOS DE VENDA (un)
1090201001	PSB 3510	10	3.5	1
1090201003	PSB 3515	15	3.5	1
1090201005	PSB 3520	20	3.5	1
1090201007	PSB 3525	25	3.5	1
1090201009	PSB 3530	30	3.5	1

Nota: Guia de poliester em espiral, diâmetro de 3.5mm com ponteiros permutáveis de cabeça flexível, com olhal M4.



GUIA DE POLIESTER 3.5mm COM ENROLADOR

CÓDIGO	REFERÊNCIA	COMPRIMENTO (m)	Ø (mm)	MÚLTIPLOS DE VENDA (un)
1090205001	KPSB3510	10	3.5	1
1090205003	KPSB3515	15	3.5	1
1090205005	KPSB3520	20	3.5	1
1090205007	KPSB3525	25	3.5	1
1090205009	KPSB3530	30	3.5	1

Nota: Guia de poliester em espiral, diâmetro de 3.5mm com ponteiros permutáveis de cabeça flexível, com olhal M4 e enrolador.



Guias de poliester

ACESSÓRIOS PARA GUIAS

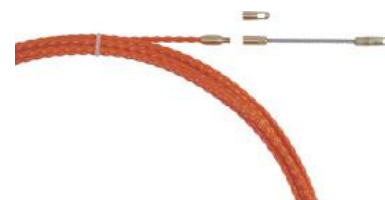
CÓDIGO	REFERÊNCIA	DESCRIÇÃO	MÚLTIPLOS DE VENDA (un)
1090204000	KPSB35	Enrolador para guia de poliester vazio	1
1090102002	ZK M4	Olhal M4	10
1090102004	ZKF M4	Mola flexível M4	5
1090102006	ZS 46 M4	Tira-cabos M4/cabos 4-6mm diâmetro	1
1090102008	ZS 69 M4	Tira-cabos M4/cabos 6-9mm diâmetro	1



GUIA DE POLIESTER 4.5mm

CÓDIGO	REFERÊNCIA	COMPRIMENTO (m)	Ø (mm)	MÚLTIPLOS DE VENDA (un)
1090201002	PSB 4510	10	4.5	1
1090201004	PSB 4515	15	4.5	1
1090201006	PSB 4520	20	4.5	1
1090201008	PSB 4525	25	4.5	1
1090201010	PSB 4530	30	4.5	1
1090201012	PSB 4540	40	4.5	1
1090201014	PSB 4550	50	4.5	1

Nota: Guia de poliester em espiral, diâmetro de 4.5mm, com ponteiros permutáveis, de cabeça flexível e com olhal M5.



GUIA DE POLIESTER 4.5mm COM PORTA GUIAS

CÓDIGO	REFERÊNCIA	COMPRIMENTO (m)	Ø (mm)	MÚLTIPLOS DE VENDA (un)
1090206002	PSB 4510 RKS	10	4.5	1
1090206004	PSB 4515 RKS	15	4.5	1
1090206006	PSB 4520 RKS	20	4.5	1
1090206008	PSB 4525 RKS	25	4.5	1
1090206010	PSB 4530 RKS	30	4.5	1
1090206012	PSB 4540 RKS	40	4.5	1



GUIA DE POLIESTER 5.2mm

CÓDIGO	REFERÊNCIA	COMPRIMENTO (m)	Ø (mm)	MÚLTIPLOS DE VENDA (un)
1090201016	PSB 5210	10	5.2	1
1090201018	PSB 5215	15	5.2	1
1090201020	PSB 5220	20	5.2	1
1090201022	PSB 5225	25	5.2	1
1090201024	PSB 5230	30	5.2	1
1090201026	PSB 5240	40	5.2	1
1090201028	PSB 5250	50	5.2	1

Nota: Guia de poliester em espiral, diâmetro de 5.2mm, com ponteiros permutáveis, de cabeça flexível e com olhal M5.



Guias passa-cabos de poliéster

GUIA DE POLIESTER 5.2mm COM PORTA GUIAS

CÓDIGO	REFERÊNCIA	COMPRIMENTO (m)	Ø (mm)	MÚLTIPLOS DE VENDA (un)
1090206014	PSB 5210 RKS	10	5.2	1
1090206016	PSB 5215 RKS	15	5.2	1
1090206018	PSB 5220 RKS	20	5.2	1
1090206020	PSB 5225 RKS	25	5.2	1
1090206022	PSB 5230 RKS	30	5.2	1
1090206024	PSB 5240 RKS	40	5.2	1
1090206026	PSB 5250 RKS	50	5.2	1



GUIA DE POLIESTER 5.8mm

CÓDIGO	REFERÊNCIA	COMPRIMENTO (m)	Ø (mm)	MÚLTIPLOS DE VENDA (un)
1090201030	PSB 5810	10	5.8	1
1090201032	PSB 5815	15	5.8	1
1090201034	PSB 5820	20	5.8	1
1090201036	PSB 5825	25	5.8	1
1090201038	PSB 5830	30	5.8	1
1090201040	PSB 5840	40	5.8	1
1090201042	PSB 5850	50	5.8	1



Nota: Guia de poliéster em espiral, diâmetro de 5.8mm, com ponteiros permutáveis, de cabeça flexível e com olhal M5.

GUIA DE POLIESTER 5.8mm COM PORTA GUIAS

CÓDIGO	REFERÊNCIA	COMPRIMENTO (m)	Ø (mm)	MÚLTIPLOS DE VENDA (un)
1090206028	PSB 5810 RGS	10	5.8	1
1090206030	PSB 5815 RGS	15	5.8	1
1090206032	PSB 5820 RGS	20	5.8	1
1090206034	PSB 5825 RGS	25	5.8	1
1090206036	PSB 5830 RGS	30	5.8	1
1090206038	PSB 5840 RGS	40	5.8	1
1090206040	PSB 5850 RGS	50	5.8	1



GUIA DE POLIESTER 5.8mm COM ESPIRAL TRIPLA

CÓDIGO	REFERÊNCIA	COMPRIMENTO (m)	Ø (mm)	MÚLTIPLOS DE VENDA (un)
1090201044	PSBT 5810	10	5.8	1
1090201046	PSBT 5815	15	5.8	1
1090201048	PSBT 5820	20	5.8	1
1090201050	PSBT 5825	25	5.8	1
1090201052	PSBT 5830	30	5.8	1
1090201054	PSBT 5840	40	5.8	1
1090201056	PSBT 5850	50	5.8	1

Nota: Guia de poliéster com espiral tripla, diâmetro de 5.8mm, com ponteiros permutáveis, de cabeça flexível e com olhal M5.



ACESSÓRIO PARA GUIAS

CÓDIGO	REFERÊNCIA	DESCRIÇÃO	MÚLTIPLOS DE VENDA (un)
1090204006	RKS	Porta guia Ø49mm	1
1090204008	RGS	Porta guia Ø60mm	1
1090302002	ZK M5	Olhal M5	1
1090302004	ZKF1 M5	Mola flexível M5 p/guias 5.2mm	1
1090302006	ZKFL1 M5	Mola flexível M5 p/guias 5.8mm	1
1090302008	ZKFL M5	Mola flexível M5 p/guias 5.8mm triplas	1
1090302010	ZKFM507	Mola flexível M5	1
1090302012	ZS 46 M5	Tira-cabos M5/cabos 4-6mm diâmetro	1
1090302014	ZS 69 M5	Tira-cabos M5/cabos 6-9mm diâmetro	1
1090302016	ZS 912 M5	Tira-cabos M5/cabos 9-12mm diâmetro	1



GUIA DE AÇO REVESTIDA 4mm

CÓDIGO	REFERÊNCIA	COMPRIMENTO (m)	Ø (mm)	MÚLTIPLOS DE VENDA (un)
1090301002	SSF 05	5	4	1
1090301004	SSF 10	10	4	1
1090301006	SSF 15	15	4	1
1090301008	SSF 20	20	4	1
1090301010	SSF 25	25	4	1
1090301012	SSF 30	30	4	1
1090301014	SSF 40	40	4	1
1090301016	SSF 50	50	4	1



Nota: Guia com núcleo flexível em aço, revestimento externo de polipropileno, diâmetro de 4mm, com ponteiros permutáveis, de cabeça flexível e com olhal M5.

Guias de fibra de vidro

ACESSÓRIO PARA GUIAS FIBRA DE VIDRO 4.5mm

CÓDIGO	REFERÊNCIA	DESCRIÇÃO	MÚLTIPLOS DE VENDA (un)
1090403002	AH 45M5	Casquilho roscado M5	1
1090403004	VH 45	Junta de união	1
1090403006	ZK1 M5	Olhal M5	1
1090403008	ABS M5	Olhal de engate M5	1
1090501002	SK 3G	Cola de reparação 3g	1
1090403010	VW M5	União giratória M5	1
1090204006	RKS	Tubo de transporte	1



GUIA DE FIBRA DE VIDRO 6mm COM CARRO

CÓDIGO	REFERÊNCIA	COMPRIMENTO (m)	Ø (mm)	MÚLTIPLOS DE VENDA (un)
1090404002	GFH 60S30	30	6	1
1090404004	GFH 60S40	40	6	1
1090404006	GFH 60S50	50	6	1
1090404008	GFH 60S60	60	6	1
1090404010	GFH 60S80	80	6	1

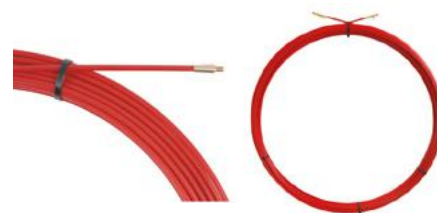
Nota: Guia de fibra de vidro, diâmetro 6mm, com olhal de engate M6 com carro.



GUIA DE FIBRA DE VIDRO 6mm SEM CARRO

CÓDIGO	REFERÊNCIA	COMPRIMENTO (m)	Ø (mm)	MÚLTIPLOS DE VENDA (un)
1090405002	GF 6030	30	6	1
1090405004	GF 6040	40	6	1
1090405006	GF 6050	50	6	1
1090405008	GF 6060	60	6	1
1090405010	GF 6080	80	6	1

Nota: Guia de fibra de vidro, diâmetro 6mm, com casquilho inicial/final M6, sem olhal de engate e sem carro.



ACESSÓRIO PARA GUIAS DE FIBRA DE VIDRO 6mm

CÓDIGO	REFERÊNCIA	DESCRIÇÃO	MÚLTIPLOS DE VENDA (un)
1090406002	AH 60M6	Casquilho roscado M6	1
1090406004	VH 60	Junta de união	1
1090406006	ZK1 M6	Olhal M6	1
1090406008	ABS M6	Olhal de engate M6	1
1090406010	ZS 46M6	Tira-cabos M6/cabos 4-6mm diâmetro	1
1090406012	ZS 69M6	Tira-cabos M6/cabos 6-9mm diâmetro	1
1090406014	ZS 912M6	Tira-cabos M6/cabos 9-12mm diâmetro	1
1090501004	SK 24ML	Cola de reparação 24ml	1
1090406016	VW M6	União giratória M6	1



GUIA DE FIBRA DE VIDRO 9mm COM CARRO

CÓDIGO	REFERÊNCIA	COMPRIMENTO (m)	Ø (mm)	MÚLTIPLOS DE VENDA (un)
1090407002	GFH 90S40	40	9	1
1090407004	GFH 90S50	50	9	1
1090407006	GFH 90S60	60	9	1
1090407008	GFH 90S80	80	9	1
1090407010	GFH 90S100	100	9	1
1090407012	GFH 90S120	120	9	1

Nota: Guia de fibra de vidro, diâmetro 9mm, com olhal de engate M12 com carro.



GUIA DE FIBRA DE VIDRO 9mm SEM CARRO

CÓDIGO	REFERÊNCIA	COMPRIMENTO (m)	Ø (mm)	MÚLTIPLOS DE VENDA (un)
1090408002	GF 9040	40	9	1
1090408004	GF 9050	50	9	1
1090408006	GF 9060	60	9	1
1090408008	GF 9080	80	9	1
1090408010	GF 90100	100	9	1
1090408012	GF 90120	120	9	1

Nota: Guia de fibra de vidro, diâmetro 9mm, com casquilho inicial/final M12, sem olhal de engate, sem carro.



ACESSÓRIO PARA GUIAS DE FIBRA DE VIDRO 9mm

CÓDIGO	REFERÊNCIA	DESCRIÇÃO	MÚLTIPLOS DE VENDA (un)
1090409002	AH 90M12	Casquilho roscado M12	1
1090409004	VH 90	Junta de união	1
1090409006	ABS M12	Olhal de engate M12	1
1090501004	SK 24ML	Cola de reparação 24ml	1
1090409008	VW M12	União giratória M12	1



Guias passa-cabos

GUIA DE FIBRA DE VIDRO 11mm COM CARRO

CÓDIGO	REFERÊNCIA	COMPRIMENTO (m)	Ø (mm)	MÚLTIPLOS DE VENDA (un)
1090410002	GFH 110S100	100	11	1
1090410004	GFH 110S120	120	11	1
1090410006	GFH 110S150	150	11	1
1090410008	GFH 110S200	200	11	1
1090410010	GFH 110S250	250	11	1
1090410012	GFH 110S300	300	11	1

Nota: Guia de fibra de vidro, diâmetro 11mm, com olhal de engate M12, com carro.



GUIA DE FIBRA DE VIDRO 11mm SEM CARRO

CÓDIGO	REFERÊNCIA	COMPRIMENTO (m)	Ø (mm)	MÚLTIPLOS DE VENDA (un)
1090411002	GF 110100	100	11	1
1090411004	GF 110120	120	11	1
1090411006	GF 110150	150	11	1
1090411008	GF 110200	200	11	1
1090411010	GF 110250	250	11	1
1090411012	GF 110300	300	11	1

Nota: Guia de fibra de vidro, diâmetro 11mm, com casquilho inicial/final M12, sem olhal de engate, sem carro.



ACESSÓRIO PARA GUIAS DE FIBRA DE VIDRO 11mm

CÓDIGO	REFERÊNCIA	DESCRIÇÃO	MÚLTIPLOS DE VENDA (un)
1090412002	AH 110M12	Casquilho roscado M12	1
1090412004	VH 110	Junta de união	1
1090302018	EZH312	Disco de borracha (tirador)	1



AH 110M12

VH 110



EZH 312

Mangas de tração

MANGA DE TRAÇÃO COM UM OLHAL

CÓDIGO	REFERÊNCIA	Ø CABO (mm)	CARGA RUTURA (kg)	COMPRIMENTO (mm)	MÚLTIPLOS DE VENDA (un)
1090701002	ZS1 1015	10-15	1500	600	1
1090701004	ZS1 1520	15-20	2500	600	1
1090701006	ZS1 2030	20-30	3000	900	1
1090701008	ZS1 3040	30-40	3000	1250	1
1090701010	ZS1 4050	40-50	6000	1250	1
1090701012	ZS1 5065	50-65	6000	1250	1
1090701014	ZS1 6580	65-80	8000	1250	1
1090701016	ZS1 8095	80-95	8000	1500	1
1090701018	ZS1 95110	95-110	10000	1500	1
1090701020	ZS1 110130	110-130	10000	1500	1
1090701022	ZS1 130150	130-150	12000	1500	1

Nota: Mangas de tração em aço galvanizado com um olhal para reboque de todo o tipo de cabos.



MANGA DE TRAÇÃO COM DOIS OLHAIS

CÓDIGO	REFERÊNCIA	Ø CABO (mm)	CARGA RUTURA (kg)	COMPRIMENTO (mm)	MÚLTIPLOS DE VENDA (un)
1090702002	ZS2 1015	10-15	1500	600	1
1090702004	ZS2 1520	15-20	2500	600	1
1090702006	ZS2 2030	20-30	3000	900	1
1090702008	ZS2 3040	30-40	3000	1250	1
1090702010	ZS2 4050	40-50	6000	1250	1
1090702012	ZS2 5065	50-65	6000	1250	1
1090702014	ZS2 6580	65-80	8000	1250	1
1090702016	ZS2 8095	80-95	8000	1500	1
1090702018	ZS2 95110	95-110	10000	1500	1
1090702020	ZS2 110130	110-130	10000	1500	1
1090702022	ZS2 130150	130-150	12000	1500	1

Nota: Mangas de tração em aço galvanizado com dois olhais para reboque de todo o tipo de cabos.



CARRO VAZIO

CÓDIGO	REFERÊNCIA	DESCRIÇÃO	MÚLTIPLOS DE VENDA (un)
1090409011	HA 260 S	Carro vazio para guia 4.5mm - Ø260mm	1
1090409013	HA 325 S	Carro vazio para guia 5.8mm - Ø325mm	1
1090409012	HA 720 S	Carro vazio para guia 9mm - Ø720mm	1
1090409014	HA 1000 S	Carro vazio para guia 11mm - Ø1000mm	1



Acessórios

ACESSÓRIOS PARA UNIÃO DE GUIAS DE FIBRA DE VIDRO

CÓDIGO	REFERÊNCIA	Ø CABO (mm)	DESCRIÇÃO	MÚLTIPLOS DE VENDA (un)
1090502002	FG 80100	80-100	Dispositivo de união para duas guias de fibra de vidro M12	1
1090502004	FG100120	100-120		1
1090502006	DF 32	32	Dispositivo de união de uma guia de fibra de vidro a uma manga de tracção (distorcedor)	1
1090502008	DF 45	45		1



SUPORTE PARA BOBINA DE CABO ATÉ 250kg

CÓDIGO	REFERÊNCIA	Ø BOBINA (mm)	PESO BOBINA (kg)	PESO SUPORTE (kg)	MÚLTIPLOS DE VENDA (un)
1090801002	KAS 200	200-700	200	8.8	1
1090801004	KAS 250	200-700	250	11.0	1



SUPORTE PARA BOBINA DE CABO ATÉ 1000kg

CÓDIGO	REFERÊNCIA	Ø BOBINA (mm)	PESO BOBINA (kg)	PESO SUPORTE (kg)	MÚLTIPLOS DE VENDA (un)
1090802002	KAR 1000	400-1000	1000	17	1*



* O preço é de apenas 1 unidade, para ficar funcional terá de usar duas unidades

SUPORTE HIDRÁULICO PARA BOBINA DE CABO ATÉ 2000kg

CÓDIGO	REFERÊNCIA	Ø BOBINA (mm)	PESO BOBINA (kg)	PESO SUPORTE (kg)	MÚLTIPLOS DE VENDA (un)
1090803002	THH 2000	1200-1700	2000	15	1*

* O preço é de apenas 1 unidade, para ficar funcional terá de usar duas unidades.



GANCHO PARA ELEVAÇÃO DE BOBINA DE CABO ATÉ 5000kg

CÓDIGO	REFERÊNCIA	Ø BOBINA (mm)	PESO BOBINA (kg)	PESO GANCHO (kg)	MÚLTIPLOS DE VENDA (un)
1090804002	SGH 2000	60-140	2000	8.6	1
1090804004	SGH 5000	90-160	5000	17.5	1



Rua Noé Pereira n.º473
4510-706 Fânzeres
Gondomar

T. +351 224 664 200
geral@argon.pt

WWW.ARGON.PT