

# Contactor CK com módulo electrónico

## Fiabilidade e Simplificação



# Contactores tripolares e tetrapolares

150 até 780A (AC3) - 200 até 1000A (AC1)

**Fiabilidade e simplificação foram os principais objectivos da GE Industrial Solutions na melhoria do novo módulo electrónico para os contactores CK.** Foi reunido todo o conhecimento acumulado com a experimentada nesta gama, melhorando especificações e desempenho, e tornando-se a solução ideal para as aplicações mais exigentes.



Com o objectivo de cobrir uma gama mais ampla com menos referências. Com apenas 4 bobinas, o novo módulo electrónico abrange um intervalo de 24V a 500V -30% + 10% (50/60 Hz AC e DC). Anteriormente, para a mesma gama de tensões, eram necessárias de 20 bobinas. Isto implicará um melhor serviço, reduzindo a necessidade de stock e facilitando a gestão de inventário por parte dos nossos parceiros, garantindo assim maior satisfação para o cliente final. Este novo módulo electrónico foi desenhado para realizar com sucesso as aplicações mais difíceis e satisfazer as exigências dos nossos clientes.

## 24-60V

**(AC 50/60Hz e DC):**

Com especial foco nas tensões mais baixas (-30%) para resolver os problemas de utilização de contactores de maior potência com tensões de alimentação a 24V.

## 48-130V

**(AC 50/60Hz e DC):**

Abrange as tensões mais comuns utilizadas no segmento de transporte com um único contactor.

## 100-250V

**(AC 50/60Hz e DC):**

Gama mais utilizada em automação; 110-120 VAC, 125 (aplicações MT) VDC e 220-240V. Permitindo que OEMs, distribuidores e instaladores possam melhorar o seu stock e prestar um melhor serviço aos seus clientes.

## 250-500V

**(AC 50/60Hz e DC):**

Gama para aplicações típicas em inversão de fontes de alimentação e comutações. Permite que fabricantes de UPS, Data Centers e Power Quality, possam uniformizar a construção dos seus produtos, por forma a abranger todas as necessidades

# com módulo electrónico



Com um novo desenho, este módulo electrónico GE oferece maior fiabilidade que os módulos electrónicos anteriores e que os sistemas electromecânicos puros. Ajuda o utilizador a reduzir as interrupções na produção e a minimizar o tempo de inactividade para manutenção. É a solução preferida para OEMs, já que estes podem padronizar o "BOM" das suas máquinas para uso a nível mundial. A série CK, com o novo módulo electrónico é a solução perfeita para os fabricantes que trabalham em renováveis (eólica, solar, ATS, UPS), AVAC, Industria Naval, Média Tensão, Oil & Gás e Transportes. CK é certificado UL, CCC e CE.

- Aumenta a vida mecânica do contactor, melhorando a fiabilidade das instalações.
- Indicado em aplicações com redes de alimentação deficitárias, evita falhas de contacto no acoplamento das bobinas, aumentando a sua vida útil.
- Melhor desempenho em aplicações de alta vibração; vento, marítimo, transportes.
- Maior pressão no contacto, reduzindo a resistência por fase e diminuindo a carga térmica.
- A redução de ruído, mesmo em ambientes hostis com poeira e corrosão
- Supressor de transitórios de tensão integrado
- Aumento operacional de temperatura: -40 a + 70 ° C
- Aplicação até 3000m sem desclassificação
- Kit de conversão para gama CK já instalada
- Sem alteração nas dimensões para facilitar a sua substituição
- Eficiência energética: redução do consumo em circuito fechado
- REACH e RoHS

## Contatores tripolares



Int. máx. emprego		Potências AC3					Resistência elétrica	Circuito de comando:			
Cargas resistivas AC1 A	Motores < 440V, 3 ~ 50/60Hz AC3 A	220V 230V	380V 400V	415V 440V	440V	500V		24-60 V		48-130 V	
		kW HP	kW HP	kW HP	kW HP	kW HP	Cat. AC3 Operações	Cat. No.	Ref. No.	Cat. No.	Ref. No.
250	150	45 60	75 100	80 108	80 108	100 135	1.7x10 <sup>6</sup>	CK75CE311W24-60	246150	CK75CE311W48-130	246151
250	185	55 75	90 125	100 135	100 135	110 150	1.2x10 <sup>6</sup>	CK08CE311W24-60	246154	CK08CE311W48-130	246155
315	205	65 88	110 150	125 170	125 170	132 180	1.7x10 <sup>6</sup>	CK85BE311W24-60	246158	CK85BE311W48-130	246159
315	250	75 100	132 180	132 180	132 180	160 220	1.5x10 <sup>6</sup>	CK09BE311W24-60	246162	CK09BE311W48-130	246163
450	309	90 125	160 220	160 220	185 250	200 270	1.1x10 <sup>6</sup>	CK95BE311W24-60	246166	CK95BE311W48-130	246167
600	420	125 170	220 300	230 312	230 312	300 405	1x10 <sup>6</sup>	CK10CE311W24-60	246170	CK10CE311W48-130	246171
700	550	160 220	280 380	315 425	315 425	400 540	0.8x10 <sup>6</sup>	CK11CE311W24-60	246174	CK11CE311W48-130	246175
1000	700	220 300	375 510	400 540	425 580	480 650	0.7x10 <sup>6</sup>	CK12BE311W24-60	246178	CK12BE311W48-130	246179
1000	780	220 300	425 580	450 610	450 610	480 650	0.7x10 <sup>6</sup>	CK13CE311W24-60	246050	CK13CE311W48-130	246051

## Contatores tetrapolares



Int. máx. emprego	Potências							Resistência elétrica	Circuito de comando:			
	AC3		AC1						24-60 V		48-130 V	
Cargas resistivas AC1 A	380V 400V	220V 230V	380V 400V	415V	440V	500V	Cat. AC3 Operações	Cat. No.	Ref. No.	Cat. No.	Ref. No.	
200	55	105	76	131	143	151	173	1x10 <sup>6</sup>	CK07BE411W24-60	246182	CK07BE411W48-130	246183
325	100	185	123	214	233	247	281	0.6x10 <sup>6</sup>	CK08BE411W24-60	246186	CK08BE411W48-130	246187
400	132	250	152	263	287	304	346	0.6x10 <sup>6</sup>	CK09BE411W24-60	246190	CK09BE411W48-130	246191
500	160	309	191	329	359	380	415	0.6x10 <sup>6</sup>	CK95BE411W24-60	246194	CK95BE411W48-130	246195
600	220	408	228	395	431	456	519	0.5x10 <sup>6</sup>	CK10CE411W24-60	246198	CK10CE411W48-130	246199
700	280	530	266	460	503	533	606	0.4x10 <sup>6</sup>	CK11CE411W24-60	246202	CK11CE411W48-130	246203
1000	375	680	381	658	719	762	866	0.4x10 <sup>6</sup>	CK12BE411W24-60	246206	CK12BE411W48-130	246207

## Blocos de contactos auxiliares



Montagem lateral

Número de contactos	Contactos					Cat. no.	Ref. no.	Pack
2	2	0	0	0	0	BCLL20	104706	10
2	1	1	0	0	0	BCLL11	104707	10
2	1	1	0	0	0	BCLL11-K <sup>(1)</sup>	248083	10
Combinções de mais de 2 blocos								
2	2	0	0	0	0	BRLL20	104704	10
2	1	1	0	0	0	BRLL11	104705	10
2	0	2	0	0	0	BRLL02	106622	10

(1) Para ambientes de alta choque/vibração

## Especificações de tensão de controle

AC (50/60Hz)/DC				Pack
100-250 V		250-500 V		
Cat. No.	Ref. No.	Cat. No.	Ref. No.	
CK75CE311W100-250	246152	CK75CE311W250-500	246153	1
CK08CE311W100-250	246156	CK08CE311W250-500	246157	1
CK85BE311W100-250	246160	CK85BE311W250-500	246161	1
CK09BE311W100-250	246164	CK09BE311W250-500	246165	1
CK95BE311W100-250	246168	CK95BE311W250-500	246169	1
CK10CE311W100-250	246172	CK10CE311W250-500	246173	1
CK11CE311W100-250	246176	CK11CE311W250-500	246177	1
CK12BE311W100-250	246180	CK12BE311W250-500	246181	1
CK13CE311W100-250	246052	CK13CE311W250-500	246053	1

AC (50/60Hz)/DC				Pack
100-250 V		250-500 V		
Cat. No.	Ref. No.	Cat. No.	Ref. No.	
CK07BE411W100-250	246184	CK07BE411W250-500	246185	1
CK08BE411W100-250	246188	CK08BE411W250-500	246189	1
CK09BE411W100-250	246192	CK09BE411W250-500	246193	1
CK95BE411W100-250	246196	CK95BE411W250-500	246197	1
CK10CE411W100-250	246200	CK10CE411W250-500	246201	1
CK11CE411W100-250	246204	CK11CE411W250-500	246205	1
CK12BE411W100-250	246208	CK12BE411W250-500	246209	1

Consumo (VA)	EK4M	EK5M	EK7M	EK8M
Circuito aberto AC/DC	230	360	570	560
Circuito fechado DC	2,4	4,1	6,7	4,6
Circuito fechado AC	3,1	6,4	10,8	8,8

Limites de tensão	0.8xUc mín	Uc mín	Uc Máx	1.1xUc Máx
W24-60	16,8	21	60	66
W48-130	38,4	48	130	143
W100-250	80	100	250	275
W250-500	200	250	500	550

## Kit de substituição e conversão: módulo eletrônico e bobina

3 polos	W24-60		W48-130	
	Cat. No.	Ref. No.	Cat. No.	Ref. No.
CK75CE311	KKIT4E24-60	246130	KKIT4E48-130	246131
CK08CE311	KKIT4E24-60	246130	KKIT4E48-130	246131
CK85BE311	KKIT5E24-60	246134	KKIT5E48-130	246135
CK09BE311	KKIT5E24-60	246134	KKIT5E48-130	246135
CK95BE311	KKIT5E24-60	246134	KKIT5E48-130	246135
CK10CE311	KKIT7E24-60	246138	KKIT7E48-130	246139
CK11CE311	KKIT7E24-60	246138	KKIT7E48-130	246139
CK12BE311	KKIT8E24-60	246142	KKIT8E48-130	246143
CK13CE311	KKIT8E24-60	246142	KKIT8E48-130	246143

4 polos	W24-60		W48-130	
	Cat. No.	Ref. No.	Cat. No.	Ref. No.
CK07BE411	KKIT5E24-60	246134	KKIT5E48-130	246135
CK08BE411	KKIT8E24-60	246142	KKIT8E48-130	246143
CK09BE411	KKIT8E24-60	246142	KKIT8E48-130	246143
CK95BE411	KKIT8E24-60	246142	KKIT8E48-130	246143
CK10CE411	KKIT7E24-60	246138	KKIT7E48-130	246139
CK11CE411	KKIT7E24-60	246138	KKIT7E48-130	246139
CK12BE411	KKIT8E24-60	246142	KKIT8E48-130	246143


  

3 polos	W100-250		W250-500	
	Cat. No.	Ref. No.	Cat. No.	Ref. No.
CK75CE311	KKIT4E100-250	246132	KKIT4E250-500	246133
CK08CE311	KKIT4E100-250	246132	KKIT4E250-500	246133
CK85BE311	KKIT5E100-250	246136	KKIT5E250-500	246137
CK09BE311	KKIT5E100-250	246136	KKIT5E250-500	246137
CK95BE311	KKIT5E100-250	246136	KKIT5E250-500	246137
CK10CE311	KKIT7E100-250	246140	KKIT7E250-500	246141
CK11CE311	KKIT7E100-250	246140	KKIT7E250-500	246141
CK12BE311	KKIT8E100-250	246144	KKIT8E250-500	246145
CK13CE311	KKIT8E100-250	246144	KKIT8E250-500	246145

4 polos	W100-250		W250-500	
	Cat. No.	Ref. No.	Cat. No.	Ref. No.
CK07BE411	KKIT5E100-250	246136	KKIT5E250-500	246137
CK08BE411	KKIT8E100-250	246144	KKIT8E250-500	246145
CK09BE411	KKIT8E100-250	246144	KKIT8E250-500	246145
CK95BE411	KKIT8E100-250	246144	KKIT8E250-500	246145
CK10CE411	KKIT7E100-250	246140	KKIT7E250-500	246141
CK11CE411	KKIT7E100-250	246140	KKIT7E250-500	246141
CK12BE411	KKIT8E100-250	246144	KKIT8E250-500	246145

## Acessórios

	Para uso com	Montagem	Cat. no.	Ref. no.	Pack
	CK07B ... CK12	Horizontal	BEKH	104763	1
Protector borne fases	CK75C ... CK08C	1 polo IPXXB	PTPCK75	103747	1 <sup>(1)</sup>
	CK85B ... CK95B	1 polo IPXXB	PTPCK95	103748	3 <sup>(2)</sup>
	CK10C ... CK12B	1 polo IPXXB	PTPCK11	103749	1 <sup>(1)</sup>

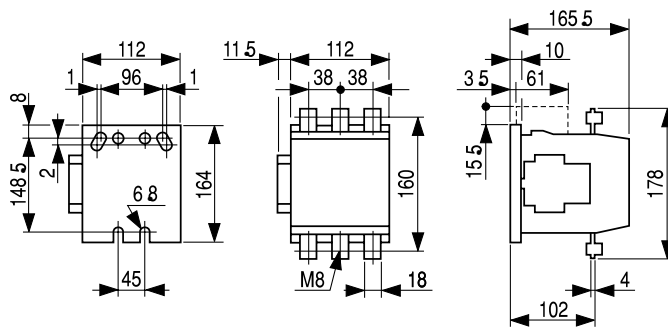
(1) Uma fase  
(2) Três polos



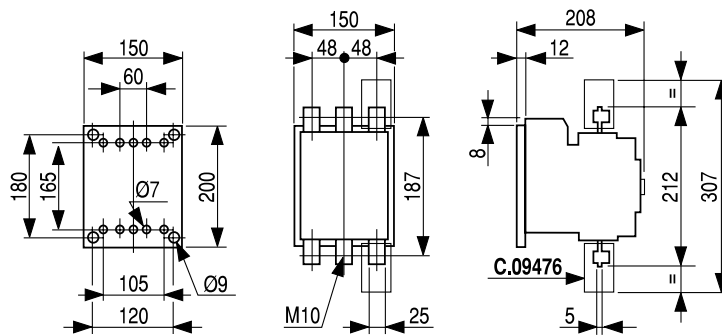
## Dimensões

### Contatores tripolares

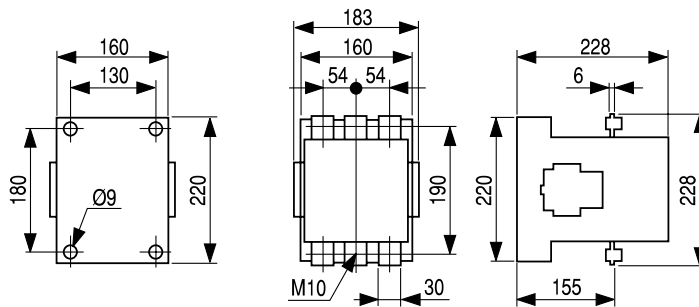
CK75C 3.500 kg  
CK08C 3.500 kg



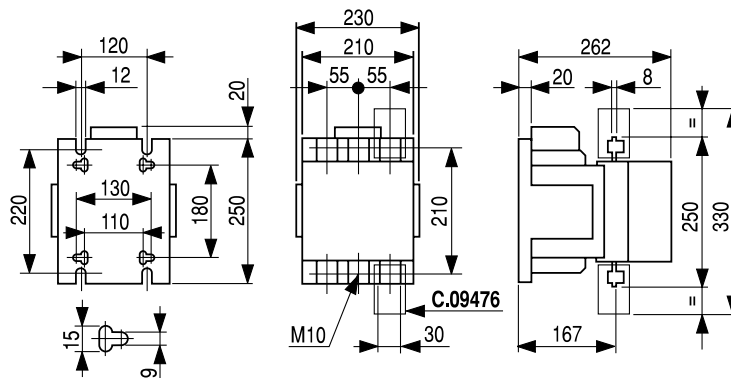
CK85B 6.100 kg  
CK09B 6.200 kg  
CK95B 6.300 kg



CK10C 11.00 kg  
CK11C 11.00 kg

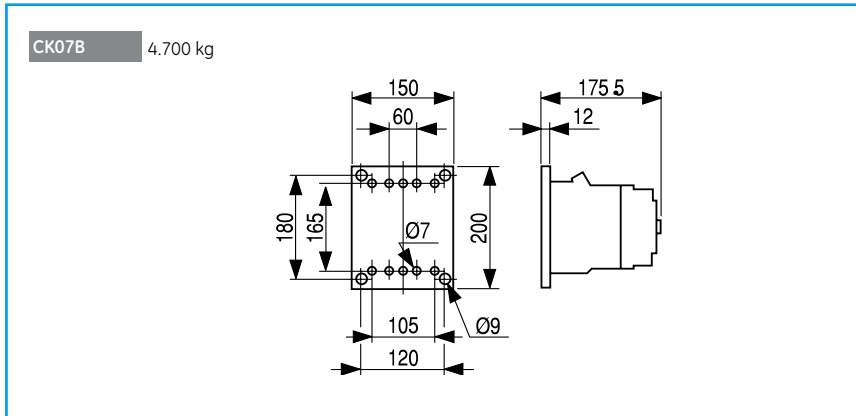


CK12B 18.00 kg  
CK13C 18.00 kg

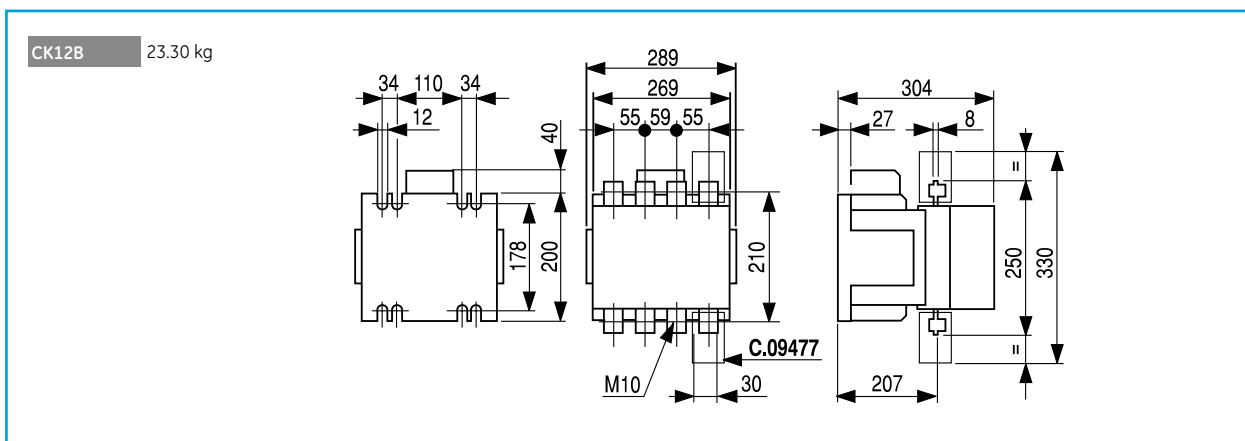
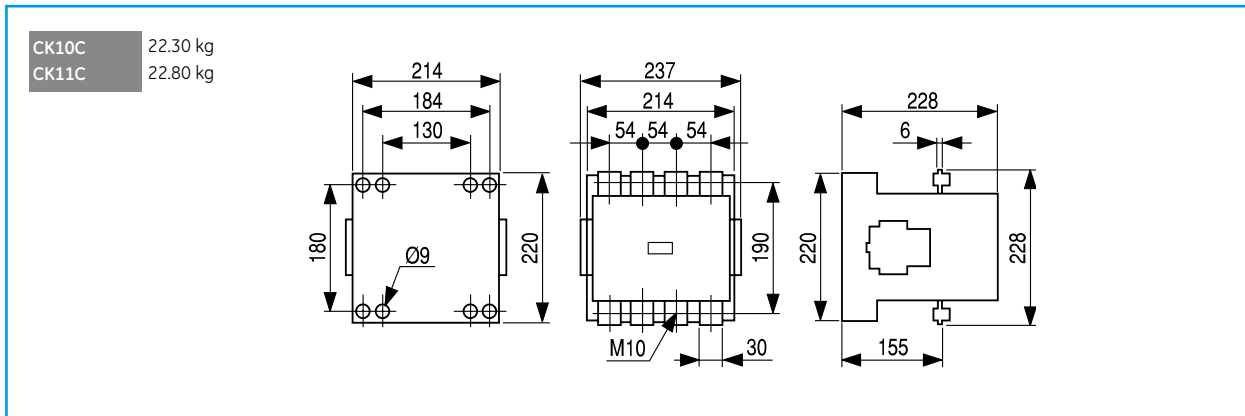
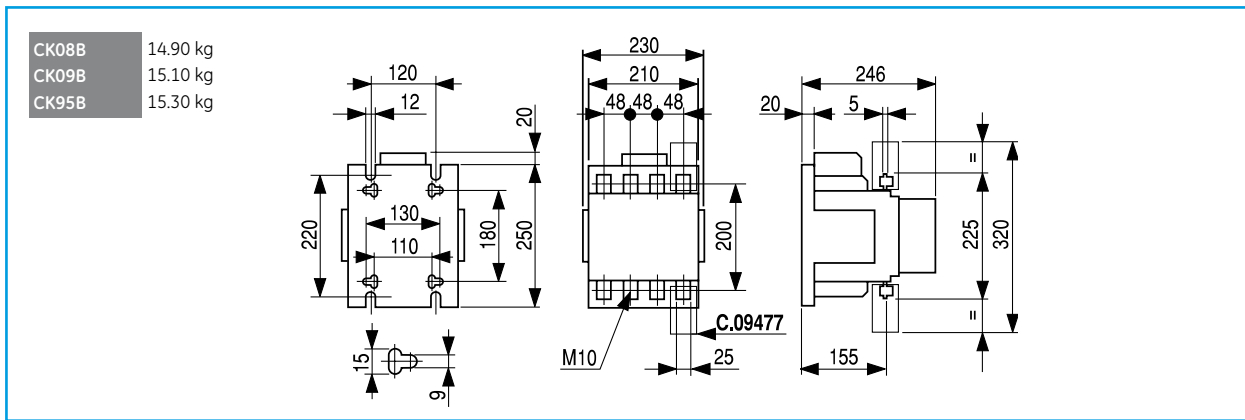
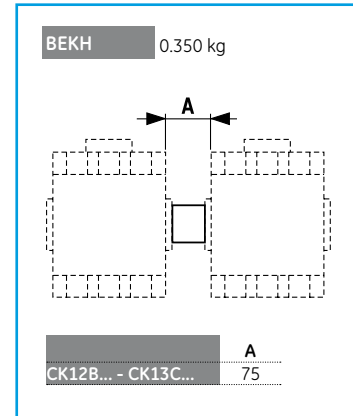


## Dimensões

### Contactores tetrapolares



### Encrav. mecânico



A General Electric Power Controls é um dos principais fornecedores Europeus de produtos de baixa tensão, incluindo aparelhagem de manobra, aparelhagem industrial e residencial de corte, protecção e gestão de energia, aparelhos de controlo, invólucros e armários de distribuição.

Os principais clientes dos nossos produtos são distribuidores de material eléctrico, fabricantes de máquinas, quadristas e instaladores em todo o mundo.

#### **GE POWER CONTROLS IBÉRICA**

Delegação Comercial V. N. Gaia  
Rua 28 de Janeiro, nº 350  
Edifício T - Fracção  
84400-335 Vila Nova de Gaia  
Telf. 223 710 218  
Telf. 223 710 417  
Fax. 223 710 324

#### **Delegação Comercial Lisboa**

Rua Manuel Rodrigues da Silva, 7A  
1600-503 Lisboa  
Telf. 21 371 01 40  
Fax 21 386 17 79

