



CATÁLOGO
GENERAL
2018

CAMPANAS

 TIRA LED REGULABLE	 TIRA LED	 ECO LED REGULABLE	 ECO LED	 HALÓGENAS	 HALÓGENAS E-14	 LÁMPARAS BAJO CONSUMO 9W	 TOUCH CONTROL	 PANEL ELECTRÓNICO	 PANEL MECÁNICO
 LIMPIEZA DE FILTROS	 FILTROS LAVABLES	 ASPIRACIÓN PERIMETRAL	 VELOCIDAD EXTRA SILENCIOSA	 ANCHO DEL PRODUCTO	 SILENT SPLIT TECHNOLOGY	 DURALUM ANTIHUELLAS	 CONTROL REMOTO		

HORNOS

 PIRÓLISIS	 PRECALENTAMIENTO RÁPIDO 150°C EN 4 MIN	 DESCONGELACIÓN	 GRILL TOTAL VENTILADO	 GRILL VENTILADO	 GRILL TOTAL
 GRILL	 COCCIÓN TRADICIONAL VENTILADA	 COCCIÓN TRADICIONAL	 RESISTENCIA SOLERA	 RESISTENCIA SUPERIOR	
 RESISTENCIA SOLERA VENTILADA	 SOLERA + TURBO CURCULAR (PIZZA Y PASTELERÍA)	 TURBO CIRCULAR	 LUZ INTERIOR		
 HORNOS MUEBLE DE FONDO REDUCIDO 50 cm	 HORNOS ANCHURA DE 90 cm	 HORNOS ALTURA DE 45 cm			

PLACAS

 FUNCIÓN BOOSTER	 CONTROL TÁCTIL SLIDER	 CONTROL TÁCTIL
 NÚMERO DE ZONAS DE COCCIÓN	 BLOQUEO DE SEGURIDAD	 DIÁMETRO MÁXIMO DE LA ZONA DE COCCIÓN
 TEMPORIZADOR	 QUEMADORES DE HIERRO FUNDIDO	 QUEMADORES ESMALTADOS
 VÁLVULA DE SEGURIDAD		

MENAJE

 APTO PARA INDUCCIÓN	 APTO PARA PLACA ELÉCTRICA	 APTO PARA GAS	 APTO PARA VITROCERÁMICA
--	---	--	--

GAMA BLANCA

 EXTRA SILENCIOSO	 ILUMINACIÓN LED	 TERCERA BANDEJA PARA CUBERTERÍA
---	--	--

CLASIFICACIÓN ENERGÉTICA

			
---	--	---	---



CATÁLOGO GENERAL 2018



CATA, la empresa	p4-7
CATA & CAN ROCA	p8-9
CAMPANAS	p10-71
DECORATIVAS ISLAS	p18-26
ESQUINA	p27
INTEGRACIÓN EN SUPERFÍCIE	p28-29
SILENT SPLIT TECHNOLOGY	p30-33
DECORATIVAS	p34-53
GRUPOS FILTRANTES	p56-61
TELESCÓPICAS	p62-66
CONVENCIONALES	p67-69
EXTRACTORES DE COCINA	p70-71
HORNOS	p72-93
MICROONDAS	p94-103
PLACAS	p104-147
INDUCCIÓN	p116-128
VITROCERÁMICAS	p130-133
GAS	p135-147
GAMA BLANCA	p148-155
VINOTECAS	p156-161
FREGADEROS y GRIFOS	p162-185
MENAJE	p186-192
EXTRACCIÓN DOMÉSTICA	p193-208
INFORMACIÓN TÉCNICA y ACCESORIOS	p209-256
Información Técnica Campanas	p209-231
Información Técnica Hornos	p232-237
Información Técnica Placas	p238-245
Información Técnica Gama Blanca	p246-247
Accesorios Campanas / Hornos / Extracción Doméstica	p248-255



Por qué elegir CATA ?

Productos diseñados y fabricados en España

CATA ELECTRODOMÉSTICOS, S.L empresa fabricante de electrodomésticos, fundada en Torelló, España, en 1947. Desde entonces hemos sido pioneros en el negocio de extracción doméstica. Nuestra amplia gama de productos incluye extractores, campanas, encimeras, hornos, microondas, grifos, fregaderos, lavadoras, frigoríficos, lavavajillas, termos y menaje.

Compromiso con nuestros clientes

El diseño y desarrollo de nuestros productos se basa en minuciosos estudios con una clara orientación a satisfacer las necesidades de nuestros clientes, aportando soluciones que fomentan la funcionalidad, eficiencia, durabilidad y fiabilidad respetando el medio ambiente. Cada detalle es importante, por eso en las más de seis décadas de historia de nuestra marca, hemos y seguimos poniendo especial énfasis en cada uno de ellos hasta llegar a obtener el producto óptimo.



Experiencia en innovación

En **CATA** estamos en continua investigación, utilizamos componentes de primera calidad junto con las últimas técnicas de fabricación para conseguir los productos más avanzados tecnológicamente del mercado. La contrastada experiencia en los procesos de creación, desarrollo y fabricación son los pilares sobre los que se apoyan la alta eficiencia, calidad y fiabilidad de nuestros productos.

Eficiencia Energética. Medio Ambiente

En **CATA** estamos comprometidos con el medio ambiente y pensamos que su cocina puede ser un ejemplo de eficiencia energética. Nos esforzamos, es una obligación y una meta poder ofrecer productos que contribuyen a crear un mundo mucho más sostenible, limpio y acogedor. Nuestros electrodomésticos de bajo consumo colaborarán al ahorro energético, protegiendo el medio ambiente y notará el ahorro económico que supone el uso de aparatos eficientes.



Cata Electrodomésticos es una empresa fabricante referente en el mundo de los electrodomésticos a nivel mundial. La experiencia de más de 70 años fabricando excelentes productos nos avala hoy en día como una de las empresas líderes en el mercado español de extracción doméstica. Siempre a la vanguardia de la innovación en prestaciones y en diseño, la apuesta por la implementación de nuevas tecnologías en nuestros productos es ya un pilar de nuestra cul-

tura, intentado satisfacer las necesidades no solo de nuestro cliente actual sino también del consumidor del futuro. Por esta razón este catálogo presenta numerosas novedades en todas sus gamas de producto, que van desde mejoras en eficiencia hasta la incorporación de nuevas familias de productos. Demostrando nuestro compromiso con la innovación, nuestro departamento de I+D ha crecido y ya trabaja en el desarrollo de novedades que muy pronto revolucionarán el mercado.

La familia CATA crece Su cocina completa

Si en la tarifa anterior orgullosamente presentábamos una nueva gama completa de línea blanca para completar la cocina, en 2018 seguimos apostando para complacer todas las necesidades de nuestros clientes y que puedan encontrar en un solo catálogo todas las soluciones que mejor se adaptan a su espacio. Por esta razón **CATA** amplía sus familias de productos, y ofrece una gama única de vinotecas que deleitarán a los paladares más exigentes a la vez que supondrá un auténtico lujo para el diseño de su cocina o comedor.





Electrodomésticos que ahorran dinero

La protección del medio ambiente, el ahorro y eficiencia energética es el objetivo que perseguimos para ofrecer electrodomésticos eficientes y que le hagan ahorrar dinero. Queremos que la protección del medio ambiente comience en las casas de nuestros clientes y por eso ofrecemos productos con importantes avances tecnológicos que permiten reducir notablemente su consumo energético. Elegir productos **CATA** significa obtener el máximo rendimiento, mínimo consumo energético, máximo ahorro económico y mínimo impacto ambiental.

El uso de una campana **CATA** con clasificación energética A+ supone ahorrar hasta un 85% de consumo de energía, lo cual se traduce en un ahorro económico anual de hasta 45€ / año.

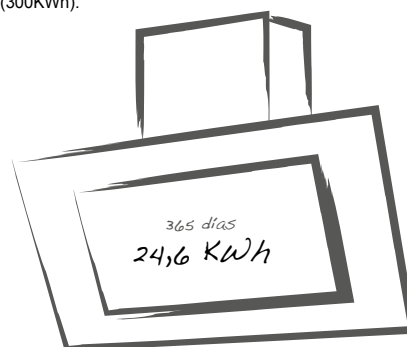


= 450€*

(*) Ahorro estimado comparando una campana de clase A+ con una de clase D, con un uso intensivo y durante la vida útil de la campana (10 años).

Una campana con clasificación **A+** en nivel máximo de extracción consume menos que una décima parte que un frigorífico con clasificación A+ (*)

(*) Comparativa realizada entre una campana funcionando 365 días según directiva EU 65/2014 al día (24,6 kWh) y un frigorífico que debe permanecer encendido las 24 horas del día (300 kWh).



ii Una campana con clasificación A+ en nivel máximo de extracción consume 1/12 parte que un frigorífico con clasificación A+ !!



El Celler de CAN ROCA

el mejor
Restaurante del
Mundo 2013/2015

★ ★ ★
MEJOR
restaurante
DEL MUNDO
2013 y 2015



La prestigiosa revista británica **RESTAURANT** que edita anualmente el ranking de los 50 mejores restaurantes del mundo, **situó en el 2013 y 2015 como Mejor restaurante del mundo al Celler de Can Roca**, regentado por los hermanos Joan, Josep y Jordi Roca.

Con este galardón, **El Celler de Can Roca** alcanzó la cumbre más alta de la cocina a nivel mundial. En el 2011, 2012, 2014 y 2016, la combinación perfecta del trabajo bien hecho por los tres hermanos Roca – Joan, Josep y Jordi – situó a **El Celler de Can Roca** como el segundo mejor restaurante del mundo.

En el 2013 y 2015 al fin obtienen el más merecido premio, de ser considerado como el primer restaurante del mundo.

Existe un compromiso permanente de **El Celler de Can Roca** con la cocina de vanguardia, sin renunciar a la memoria de sus predecesores en la familia.

Nos sentimos orgullosos de colaborar conjuntamente con los hermanos Roca en el desarrollo de la gama exclusiva de productos “**Cata & Can Roca**”. Esta exitosa relación nace con el fin de crear productos que mantengan el alto nivel de la Cocina Española.

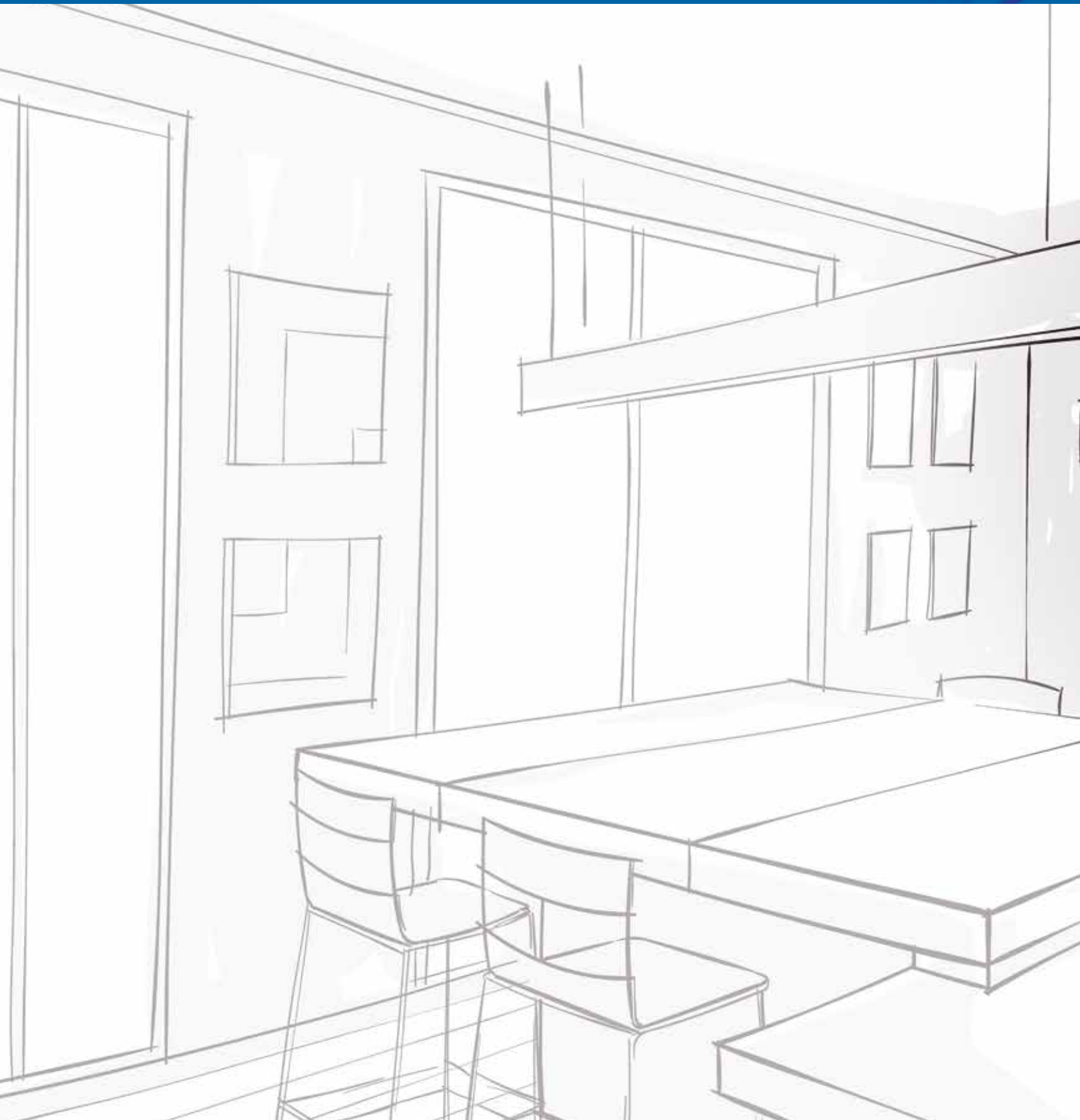


En **CATA** tenemos el privilegio de contar con la colaboración de los hermanos Roca en el desarrollo de la gama **Cata & Can Roca**, una gama singular de productos con la que pretendemos ofrecer la máxima excelencia para los usuarios más exigentes en la cocina. Contamos para ello con Campanas en isla y decorativas de diseño moderno y cuidado, ofreciendo máximo ahorro energético, iluminación por led de intensidad regulable y motor Brushless de máxima eficiencia, bajo consumo, con clasificación energética A+ y mínimo nivel sonoro. Encimeras de inducción, donde encontraremos nuestros modelos Giga, en sus acabados negro y blanco, y Giga 750 en

los que poder disfrutar de la zona de cocción más grande del mercado con hasta 40 cm de diámetro. Hornos y microondas con la última tecnología para una perfecta integración en la cocina. Rocook, proyecto creado por Cata junto con El Celler de Can Roca para acercar a los hogares las ventajas de la cocina con control preciso de temperatura de manera sencilla y con resultados excelentes.

Gracias a la colaboración de los hermanos Roca ha sido posible desarrollar esta gama de productos que ofrecen la máxima excelencia para aquellos que entienden la cocina como una experiencia única.







campanas

¿ Por qué elegir una Campana CATA ?



1- Mejores Motores del mercado

Motor Brushless Energy

Gracias a estos motores, las campanas tanto de isla como decorativas alcanzan los valores más altos de eficiencia energética del mercado, consiguiendo un consumo energético muy por debajo del resto de productos equivalentes.

El consumo energético en máxima potencia es de apenas 100W, lo que supone un 80% de ahorro energético.



Caudal máximo de 740 m³/h, que le permitirá mantener su cocina libre de olores y humos.

Además del consumo y gran potencia, obtendrá la campana con el motor más silencioso del mercado con valores apenas perceptible de 37 dB(A).

Motor de Alta Eficiencia BT3 - 850m³/h

Gracias a la avanzada tecnología en la fabricación, componentes utilizados e investigación en los centros de innovación, hemos conseguido el mejor motor del mercado

con una capacidad de aspiración más efectiva y silenciosa. **CATA** ofrece campanas con una capacidad de extracción de hasta **850 m³/h** (según norma UNE-EN 61591)

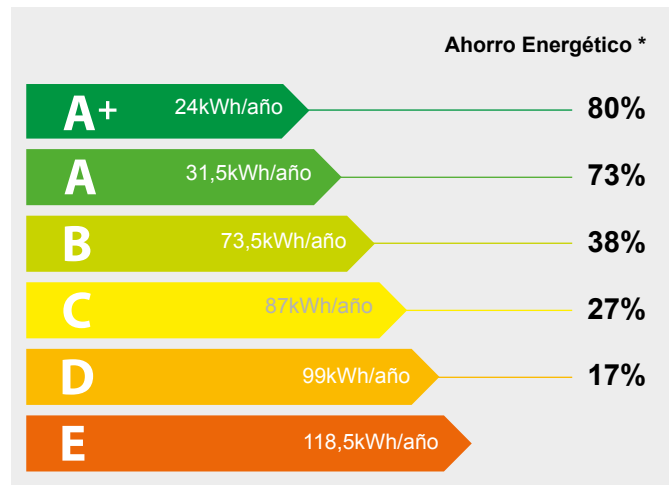
2- Mínimo nivel sonoro

A la hora de buscar una campana, siempre buscamos la máxima extracción con el mínimo nivel sonoro. En **CATA** estamos orgullosos de poder ofrecer campanas extra silenciosas gracias a los materiales utilizados, pruebas de insonorización y sobre todo a nuestra experiencia adquirida durante años en el mundo de la extracción, que nos ha convertido en líderes del mercado.



3- Máxima clasificación energética

Cata obtiene las campanas más eficientes del mercado con clasificación **A+**. Elegir electrodomesticos **CATA**, significa asegurar el máximo rendimiento, el menor consumo energético y cuidado del medio ambiente.



* **Ahorro Energético** comparando con una campana con clasificación **Energética E**

¿Qué Campana necesito ?

La cocina es un espacio que se adapta a las necesidades de cada uno, y en **CATA** encontrará la campana ideal que se adapte a esa cocina.

Existe la creencia de que siempre cuanto más capacidad de extracción tenga una campana mejor aspirará el humo, pero la realidad es que una campana sobredimensionada para un espacio concreto puede que no aspire más humo que una campana de menor capacidad y que a la vez genere un molesto ruido u otras complicaciones.

Por esta razón es esencial saber cómo elegir una campana:

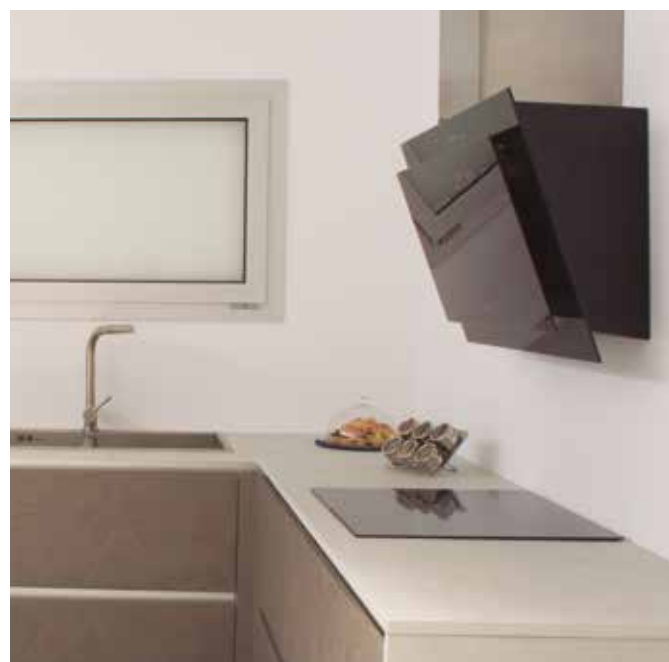
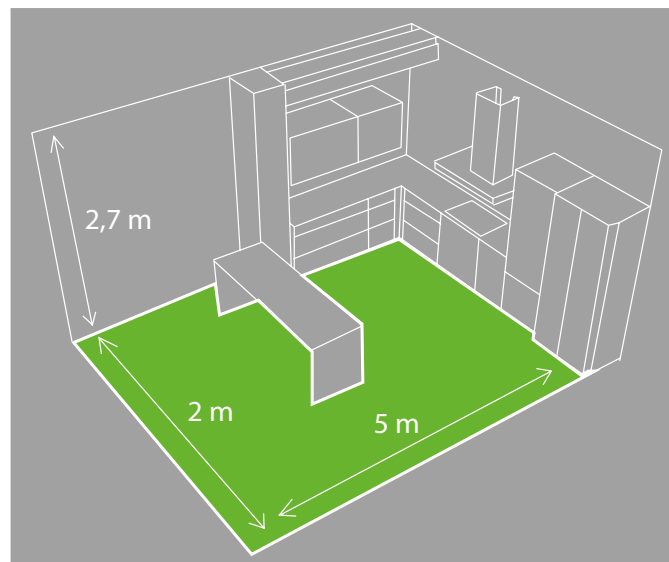
- Primero debemos conocer las dimensiones de la estancia: con un fácil cálculo de ancho x largo x alto conseguiremos el volumen de la estancia.
- Se recomienda que cada hora se hagan entre unas 6 y 10 renovaciones de aire del total del volumen del espacio.

Por ejemplo: si la cocina tiene una superficie de 10 m² y una altura de 2,5m el volumen de la estancia será de 10m² x 2,5 m² = 25 m³

Se deberán renovar 25m³ x 6 = 150 m³/h a mínima velocidad y 25m³ x 10 = 250 m³/h a máxima velocidad. En otras palabras, la campana deberá tener una capacidad de extracción de 250 m³/h a máxima velocidad.

Los datos de caudal que se publican en el catalogo cumplen con la normativa **UNE EN 61591** específica para campanas. Indica la capacidad de extracción real en m³/h y presión en Pa de la campana medida en el punto de trabajo.

La norma **UNE-EN 61591** establece unos parámetros de cálculo de la capacidad de una campana. Esta norma utilizada en la Unión Europea nos permite comparar campanas estableciendo las mismas condiciones de cálculo basadas en un hipotético caso más próximo a la realidad donde influye el diámetro del tubo, la posición de la campana respecto al punto de trabajo y los metros de tubo que debe vencer el humo para llegar al exterior.



DECORATIVAS ISLAS



ISLA MAGRABA p20



ISLA MOON p21



ISLA FARO X p21



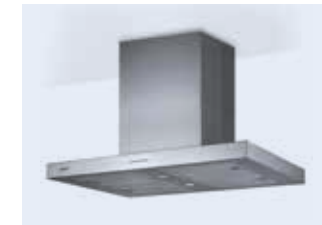
ISLA SIRIN 1000 WH p23



ISLA FENIX 1000 X p23



ISLA LEGEND p24



ISLA SYGMA p25



ISLA GAMMA p25

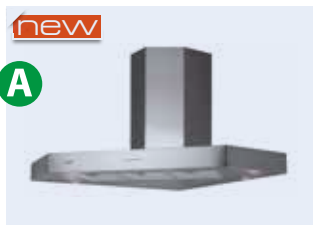


ISLA VEGA p26



ISLA L p26

ESQUINA



ANGOLO BOX p27



ANGOLO p27

INTEGRACIÓN EN SUPERFICIE



AS 750 p28-29

SILENT SPLIT TECHNOLOGY



ISLA MELINA BK SILENT SPLIT p32



THALASSA BK SILENT SPLIT p32



THALASSA WH SILENT SPLIT p33



SYGMA SILENT SPLIT p33

DECORATIVAS **cata** & **can roca**



DALIA BK p36



DALIA WH p36



ZINNIA p37



GOYA BK p38



GOYA WH p38



THALASSA BK p40



THALASSA WH p40



TITAN BK p41



TITAN WH p41



POLAR p42



LEGEND p42



LEGEND X p43



SYGMA 1200 p43



SYGMA p44



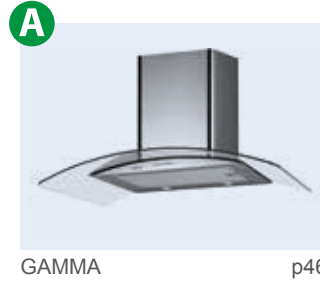
SYGMA BK p44



S PLUS p45



S p45



GAMMA p46



C GLASS p46



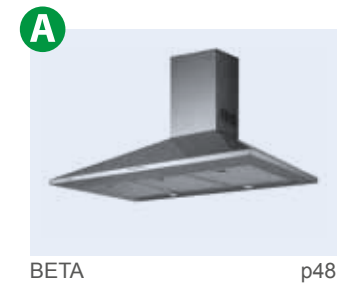
CHORUS XWH p47



CHORUS GX p47



BETA 1200 p48



BETA p48



OMEGA p49



OMEGA WH p49



OMEGA BK p50



V PLUS p50

CAMPANAS

DECORATIVAS



V p51



V WH p51



CLASICA BK p52



CLASICA WH p52



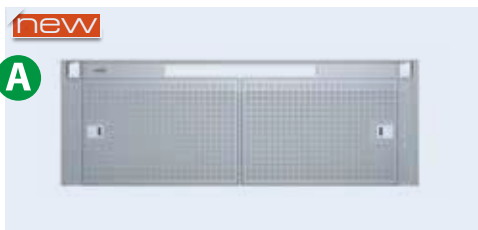
Q p53



Q BK p53

CAMPANAS MUEBLE

GRUPOS FILTRANTES



CORONA p56



GC DUAL A WH p59



GC DUAL A BK p59



GL p60



GT PLUS p60



G45 X p61



G45 WH p61

TELESCÓPICAS



TF 7600 GWH p62



TF 7600 X p62



TF 6600 DURALUM p63



TF 2003 GWH p63

TELESCÓPICAS



TF 2003 GBK p64



TF 2003 DURALUM p64



TF 2003 X p65



TF p66



TF WH p66

CONVENCIONALES



S GLASS TC p67



S BOX p67



CF X p68



CF WH p68



F p69



F WH p69

EXTRACTORES DE COCINA



PROFESSIONAL 750/750L p70



PROFESSIONAL 500 p70



600 PLUS 2V p70



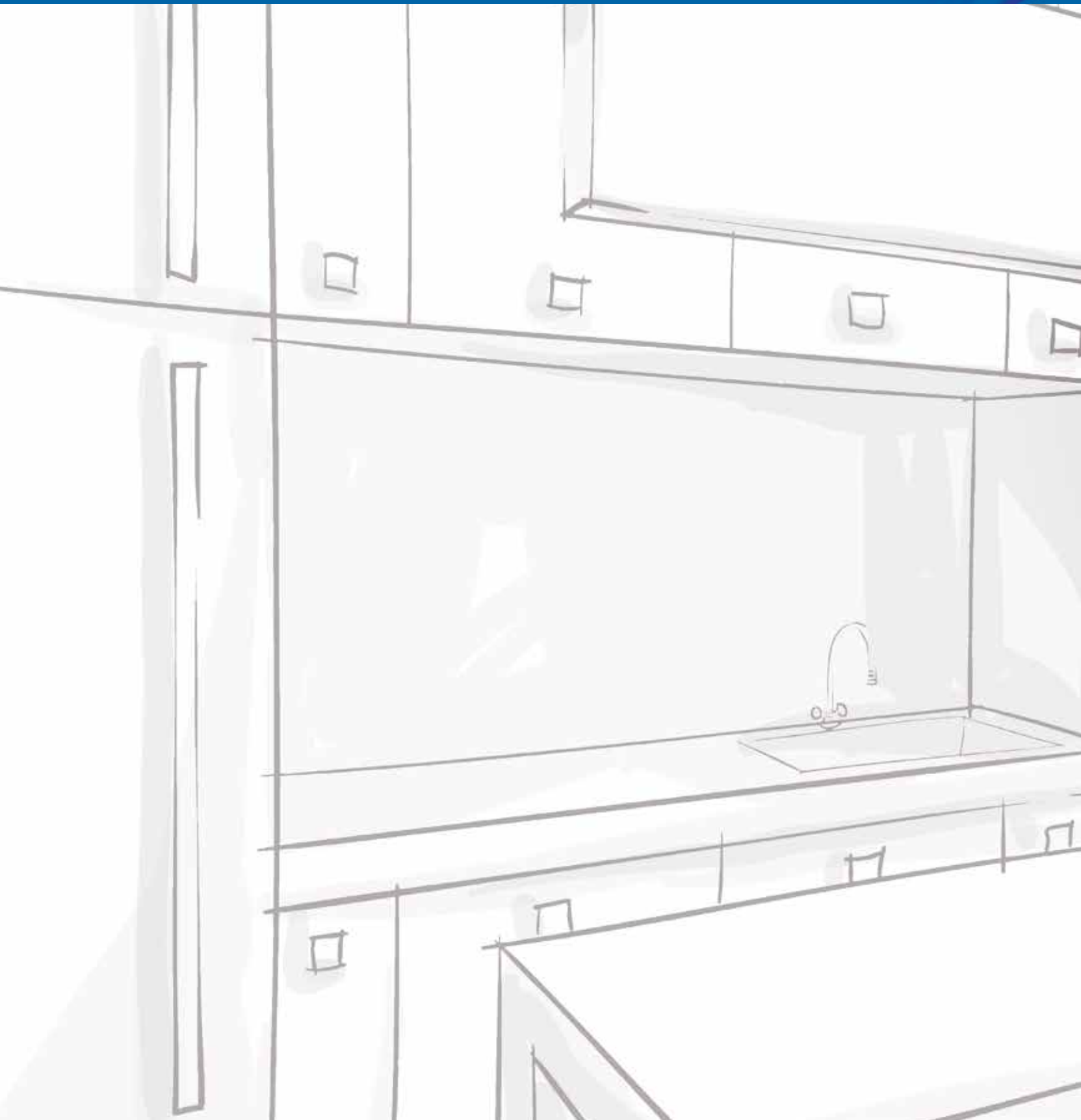
GS 600 p71

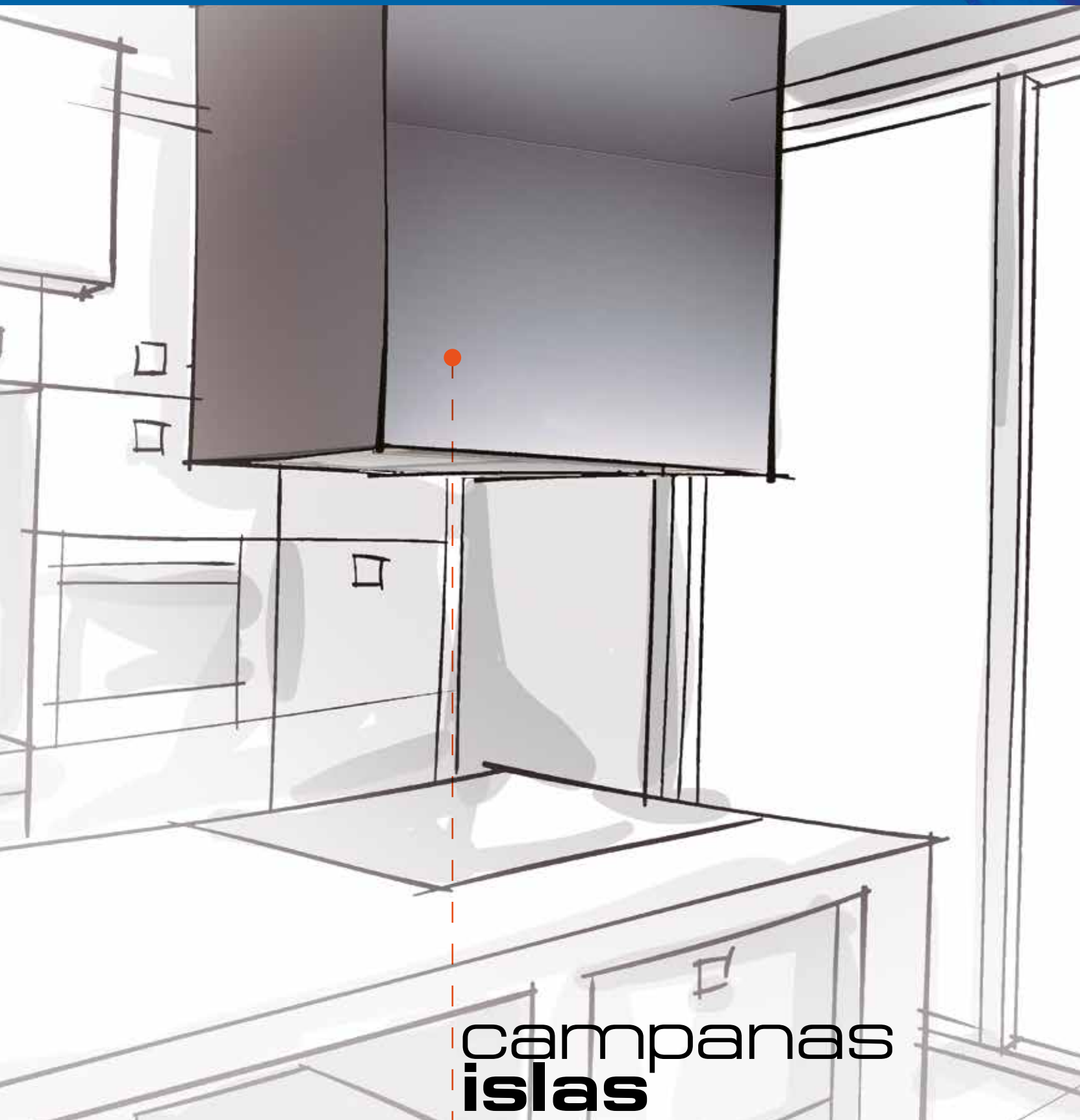


GS 400M p71



GS 400P p71





campanas
islas



ISLA MAGRABA



ISLA MAGRABA

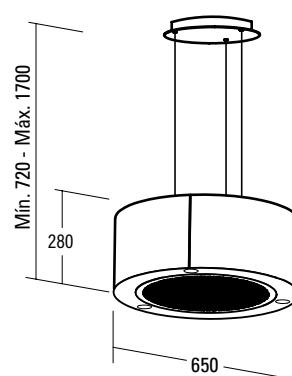
Código 02119207

EAN 8422248069342

IVA no incluido

750 €

- Panel de **Control Electrónico** con temporizador de desconexión automática
- 3 niveles de extracción
- Potencia de extracción (según UNE/EN 61591): **645m³/h** - 300m³/h
- **Nivel sonoro (Reg.(UE) n°65/2014): 48dB(A)**, máximo: 63dB(A)
- Motor BT2. Extra silencioso. Consumo máximo de energía **200W**
- **Iluminación de alta eficiencia mediante LEDs**
- Sistema de fácil instalación
- **Funcionamiento en recirculación**
- **Filtros de carbón activo lavables en lavavajillas incluidos**
- Acabado en inox y blanco
- Presión max. 400 Pa
- Clase energética: C





Motor Alta Eficiencia



ISLA MOON



ISLA MOON

Código **02119203**

EAN **8422248062084**

IVA no incluido
1.150 €

- Panel de **Control Táctil** con temporizador de desconexión automática e indicador de limpieza de filtros
- 3 niveles de extracción
- Potencia de extracción (según UNE/EN 61591): **645m³/h** - 300m³/h
- **Nivel sonoro (Reg.(UE) n°65/2014): 48dB(A)**, máximo: 63dB(A)
- Motor BT2. Extra silencioso. Consumo máximo de energía **200W**
- **Iluminación de alta eficiencia mediante LEDs, regulables en intensidad**
- Sistema de fácil instalación
- **Funcionamiento en recirculación**
- **Filtros de carbón activo lavables en lavavajillas incluidos**
- Acabado en inox y cristal blanco
- Presión max. 400 Pa
- Clase energética: C

ISLA FARO X



ISLA FARO X

Código **02119101**

EAN **8422248074230**

IVA no incluido
669 €

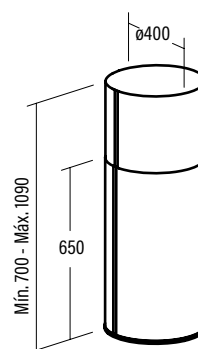
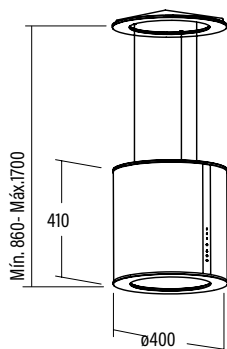
- Panel de **Control Electrónico** con temporizador de desconexión automática
- 3 niveles de extracción, 2 + 1 **TURBO**
- Potencia de extracción (según UNE/EN 61591): **820m³/h** - 340m³/h
- **Nivel sonoro (Reg.(UE) n°65/2014): 50dB(A)**, máximo: 65dB(A)
- Motor BT3. Extra silencioso. Consumo máximo de energía **280W**
- **Iluminación de alta eficiencia mediante LEDs**
- Sistema de fácil instalación
- Filtros lavables en lavavajillas
- Acabado en inox
- Presión max.: 450 Pa - Presión TURBO: 470 Pa
- Descarga 150/125 mm
- **Clase energética: A**

Accesorio Filtro DUAL Compact (no incluido)

Código 02800921 / EAN 8422248060264..... 60€ + IVA

Accesorio Válvula antirretorno (no incluido)

Código 02832004 / EAN 8422248480499..... 15€ + IVA



Nuevas Islas, **SIRIN** y **FENIX**

Apostar por la nueva tecnología tal y como indica el claim de **CATA**, es sinónimo de apostar por las nuevas tendencias. Los más prestigiosos diseñadores de interiores eligen los espacios diáfanos y la integración total

de los electrodomésticos en las cocinas. Por esta razón, este catálogo ofrece una extensa gama de campanas de integración total, con las campanas **SIRIN** y **FENIX** como máximos exponentes.

CONTROL REMOTO
OPCIÓN DE TEMPORIZADOR PARA UNA PERFECTA EXTRACCIÓN DEL HUMO.

INSTALACIÓN SIMPLE Y COMPACTA; CON EL MOTOR INTEGRADO.

DIMER LED

MOTOR DE ALTA EFICIENCIA Y MÁXIMO CAUDAL 850m³/h

Motor Alta Eficiencia
850 m³/h



Motor Alta Eficiencia
850 m³/h



new

ISLA SIRIN 1000 WH



ISLA SIRIN 1000 WH

DISPONIBILIDAD **MAYO 2018**

Código **02111001**

EAN **8422248077750**

IVA no incluido

890 €

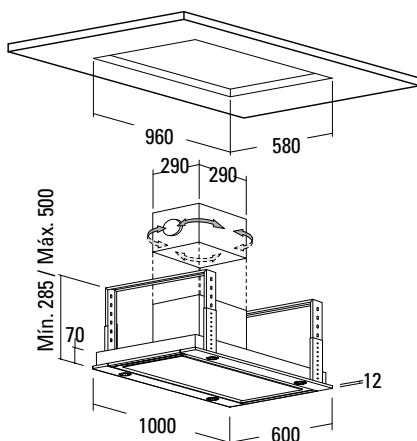
- Panel de **Control Táctil** con temporizador de desconexión automática e indicador de limpieza de filtros + **Control Remoto**
- 4 niveles de extracción, 3 + 1 **TURBO**
- Potencia de extracción (según UNE/EN 61591): **850m³/h** - 340m³/h
- **Nivel sonoro (Reg.(UE) n°65/2014): 50dB(A)**, máximo: 65dB(A)
- Motor BT3. Extra silencioso. Consumo máximo de energía **280W**
- **Iluminación de alta eficiencia mediante LEDs, regulables en intensidad**
- Sistema de fácil instalación
- Acabado en blanco
- Presión max.: 450 Pa - Presión TURBO: 470 Pa
- Descarga 150 mm
- Instalación en techo
- **Clase energética: A**

Accesorio Filtro de Carbón Activo (no incluido)

Código 02859398 / EAN 8422248075497..... 25€ + IVA

Acc. Tubo Reduc Metalic+Aletas 150mm (no incluido)

Código 02832006 / EAN 8422248079167..... 16€ + IVA



ISLA FENIX 1000 X

new



ISLA FENIX 1000 X

Código **02111305**

EAN **8422248077798**

IVA no incluido

929 €

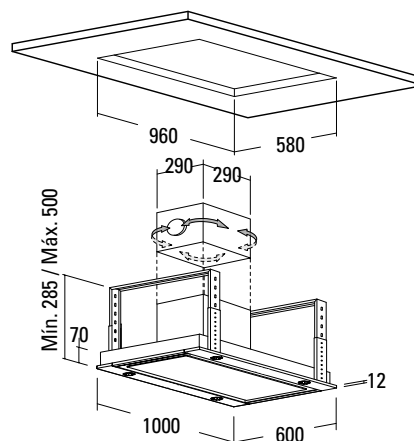
- Panel de **Control Táctil** con temporizador de desconexión automática e indicador de limpieza de filtros + **Control Remoto**
- 4 niveles de extracción, 3 + 1 **TURBO**
- Potencia de extracción (según UNE/EN 61591): **850m³/h** - 340m³/h
- **Nivel sonoro (Reg.(UE) n°65/2014): 50dB(A)**, máximo: 65dB(A)
- Motor BT3. Extra silencioso. Consumo máximo de energía **280W**
- **Iluminación de alta eficiencia mediante LEDs, regulables en intensidad**
- Sistema de fácil instalación
- Acabado en inox
- Presión max.: 450 Pa - Presión TURBO: 470 Pa
- Descarga 150 mm
- Instalación en techo
- **Clase energética: A**

Accesorio Filtro de Carbón Activo (no incluido)

Código 02859398 / EAN 8422248075497..... 25€ + IVA

Acc. Tubo Reduc Metalic+Aletas 150mm (no incluido)

Código 02832006 / EAN 8422248079167..... 16€ + IVA



Motor Brushless   



ISLA LEGEND



ISLA LEGEND

Código **02097202**

EAN **8422248061681**

IVA no incluido

659 €

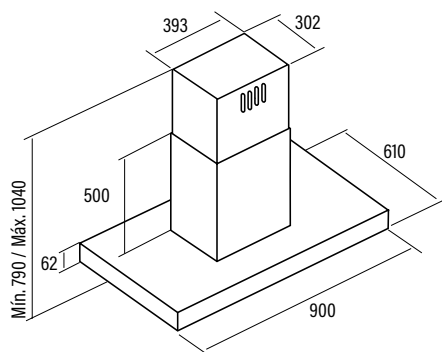
- Panel de **Control Táctil** con temporizador de desconexión automática e indicador de limpieza de filtros
- 5 niveles de extracción, 4 + 1 **TURBO**
- Potencia de extracción (según UNE/EN 61591): **820m³/h** - 200m³/h
- **Nivel sonoro (Reg.(UE) n°65/2014): 40dB(A)**, máximo: 64dB(A)
- **1ª velocidad modo silencioso**
- Motor Brushless. Extra silencioso. Consumo máximo de energía **130W**
- **Iluminación de alta eficiencia mediante LEDs, regulables en intensidad**
- Sistema de fácil instalación
- Filtros lavables en lavavajillas
- Acabado en inox y **crystal espejo**
- Presión max.: 455 Pa - Presión TURBO: 470 Pa
- Descarga 150/125 mm
- **Clase energética: A+**

Accesorio Filtro de Carbón Activo (no incluido)

Código 02859398 / EAN 8422248075497..... 25€ + IVA

Accesorio Válvula antirretorno (no incluido)

Código 02832004 / EAN 8422248480499..... 15€ + IVA



Motor Alta Eficiencia
850 m³/h



ISLA SYGMA



ISLA SYGMA 900

Código 02197313

EAN 8422248062121

IVA no incluido

685 €

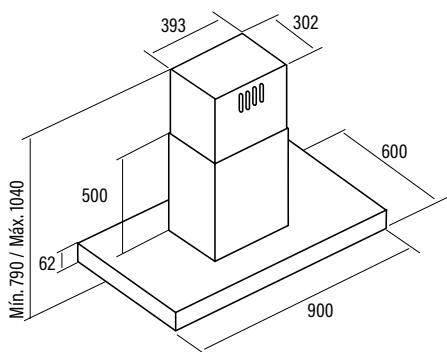
- Panel de **Control Electrónico** con temporizador de desconexión automática
- 3 niveles de extracción, 2 + 1 **TURBO**
- Potencia de extracción (según UNE/EN 61591) **850m³/h** - 340m³/h
- **Nivel sonoro (Reg.(UE) n°65/2014): 50dB(A)**, máximo: 65dB(A)
- Motor BT3. Extra silencioso. Consumo máximo de energía **280W**
- **Iluminación de alta eficiencia mediante LEDs**
- Sistema de fácil instalación
- Filtros lavables en lavavajillas
- Acabado en inox
- Presión max.: 450 Pa - Presión TURBO: 470 Pa
- Descarga 150/125 mm
- **Clase energética: A**

Accesorio Filtro de Carbón Activo (no incluido)

Código 02859398 / EAN 8422248075497..... 25€ + IVA

Accesorio Válvula antirretorno (no incluido)

Código 02832004 / EAN 8422248480499..... 15€ + IVA



ISLA GAMMA **new**



ISLA GAMMA

Código 02025205

EAN 8422248077736

IVA no incluido

565 €

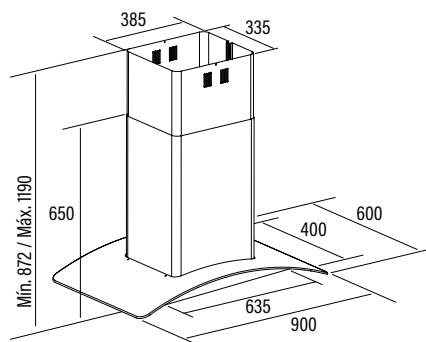
- Panel de **Control Electrónico** con temporizador de desconexión automática
- 3 niveles de extracción, 2 + 1 **TURBO**
- Potencia de extracción (según UNE/EN 61591): **820m³/h** - 340m³/h
- **Nivel sonoro (Reg.(UE) n°65/2014): 50dB(A)**, máximo: 65dB(A)
- Motor BT3. Extra silencioso. Consumo máximo de energía **280W**
- **Iluminación de alta eficiencia mediante LEDs**
- Sistema de fácil instalación
- Filtros lavables en lavavajillas
- Acabado en inox y cristal
- Presión max.: 450 Pa - Presión TURBO: 470 Pa
- Descarga 150/125 mm
- **Clase energética: A**

Accesorio Filtro de Carbón Activo (no incluido)

Código 02859398 / EAN 8422248075497..... 25€ + IVA

Accesorio Válvula antirretorno (no incluido)

Código 02832004 / EAN 8422248480499..... 15€ + IVA



Motor Alta Eficiencia
850 m³/h



ISLA VEGA **new**



ISLA VEGA

Código **02119311**

EAN **8422248077743**

IVA no incluido
775 €

ISLA L



ISLA L

Código **02190301**

EAN **8422248005418**

IVA no incluido
599 €

- Panel de **Control Electrónico** con temporizador de desconexión automática
- 3 niveles de extracción, 2 + 1 **TURBO**
- Potencia de extracción (según UNE/EN 61591): **850m³/h** - 340m³/h
- **Nivel sonoro (Reg.(UE) n°65/2014): 50dB(A)**, máximo: 65dB(A)
- Motor BT3. Extra silencioso. Consumo máximo de energía **280W**
- **Iluminación de alta eficiencia mediante LEDs**
- Sistema de fácil instalación
- Filtros lavables en lavavajillas
- Acabado en inox
- Presión max.: 450 Pa - Presión TURBO: 470 Pa
- Descarga 150/125 mm
- **Clase energética: A**

Accesorio Filtro de Carbón Activo (no incluido)

Código 02859398 / EAN 8422248075497..... 25€ + IVA

Accesorio Válvula antirretorno (no incluido)

Código 02832004 / EAN 8422248480499..... 15€ + IVA

- Panel de **Control Mecánico**

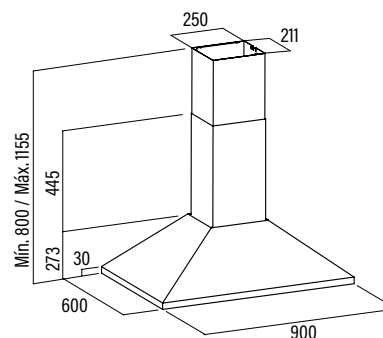
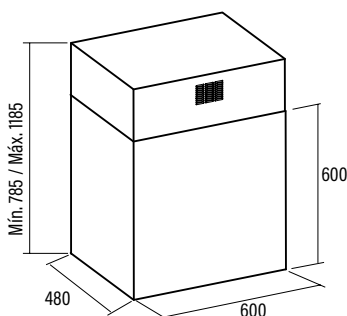
- 3 niveles de extracción
- Potencia de extracción (según UNE/EN 61591): **645m³/h** - 385m³/h
- **Nivel sonoro (Reg.(UE) n°65/2014): 57dB(A)**, máximo: 71dB(A)
- Motor M3R. Extra silencioso. Consumo máximo de energía **270W**
- **Iluminación de alta eficiencia mediante LEDs**
- Sistema de fácil instalación
- Filtros lavables en lavavajillas
- Acabado en inox
- Presión max. 430 Pa
- Descarga 150/125 mm
- Clase energética: C

Accesorio Filtro de Carbón Activo (no incluido)

Código 02859391 / EAN 8422248001595..... 20€ + IVA

Accesorio Válvula antirretorno (no incluido)

Código 02832001 / EAN 8422248044677..... 15€ + IVA



Motor Alta Eficiencia



Motor Alta Eficiencia
850 m³/h



ANGOLO BOX **new**



ANGOLO BOX

Código 02195309

EAN 8422248077767

IVA no incluido
799 €

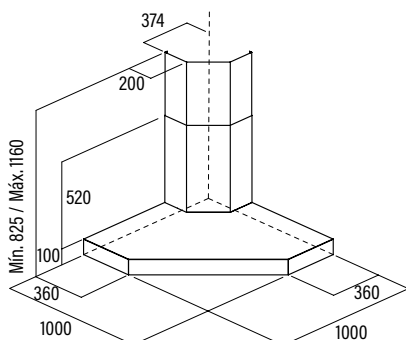
- Panel de **Control Electrónico** con temporizador de desconexión automática
- 3 niveles de extracción, 2 + 1 **TURBO**
- Potencia de extracción (según UNE/EN 61591): **820m³/h** - 340m³/h
- **Nivel sonoro (Reg.(UE) n°65/2014): 50dB(A)**, máximo: 65dB(A)
- Motor BT3. Extra silencioso.
Consumo máximo de energía **280W**
- **Iluminación de alta eficiencia mediante LEDs**
- Sistema de fácil instalación
- **Filtros lavables en lavavajillas**
- Acabado en inox
- Presión max.: 450 Pa - Presión TURBO: 470 Pa
- Descarga 150/125 mm
- **Clase energética: A**

Accesorio Válvula antirretorno (no incluido)

Código 02832004 / EAN 8422248480499..... 15€ + IVA

Accesorio Extensión tubo superior (no incluido)

Código 02853300 / EAN 8422248031035..... 70€ + IVA



ANGOLO **new**



ANGOLO

Código 02195310

EAN 8422248077781

IVA no incluido
759 €

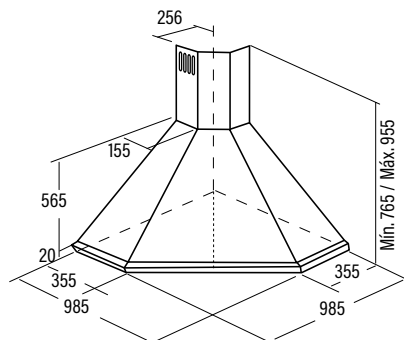
- Panel de **Control Electrónico** con temporizador de desconexión automática
- 3 niveles de extracción, 2 + 1 **TURBO**
- Potencia de extracción (según UNE/EN 61591): **850m³/h** - 340m³/h
- **Nivel sonoro (Reg.(UE) n°65/2014): 52dB(A)**, máximo: 67dB(A)
- Motor BT3. Extra silencioso.
Consumo máximo de energía **280W**
- **Iluminación de alta eficiencia mediante LEDs**
- Sistema de fácil instalación
- **Filtros lavables en lavavajillas**
- Acabado en inox
- Presión max.: 450 Pa - Presión TURBO: 470 Pa
- Descarga 150/125 mm
- **Clase energética: A**

Accesorio Filtro de Carbón Activo (no incluido)

Código 02859398 / EAN 8422248075497..... 25€ + IVA

Accesorio Válvula antirretorno (no incluido)

Código 02832004 / EAN 8422248480499..... 15€ + IVA





AS 750

CATA sigue apostando por su compromiso con el diseño y la tecnología con la nueva placa con aspiración integrada **AS 750** donde se combinan las más altas prestaciones de la línea de campanas de extracción de **CATA** con los desarrollos más avanzados en inducción, premiando siempre el diseño.

La tendencia en el diseño de cocinas es la de disponer de más espacio, y de ocultar los electrodomésticos en la medida de lo posible. **CATA**, siempre pensando en mejorar la vida de sus clientes, ha desarrollado esta encimera con una campana totalmente integrada en la superficie, pero sin renunciar a las mejores prestaciones que definen a la marca.

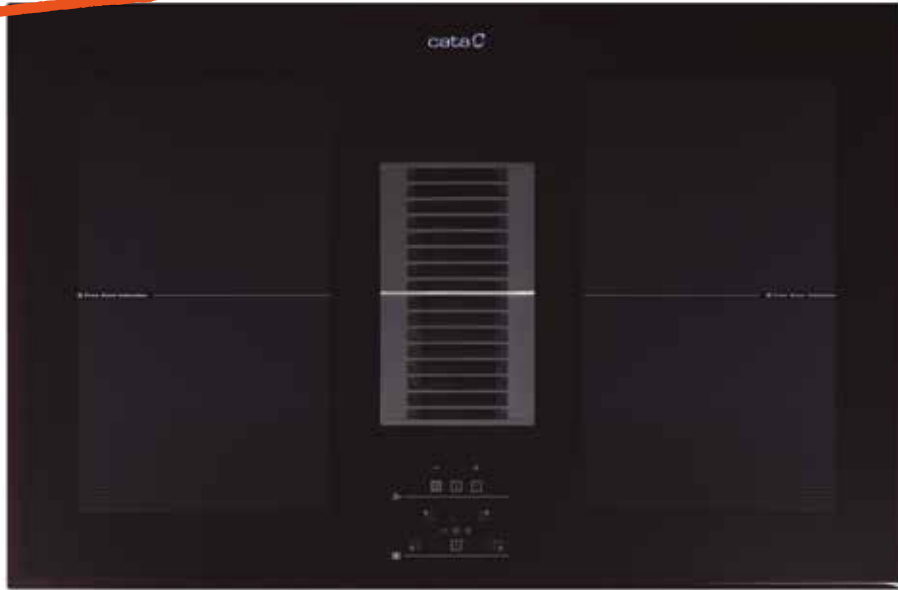
La campana equipada con el motor brushless garantiza una gran potencia de extracción a un bajo nivel sonoro y con clasificación energética A. Además, los filtros son fácilmente extraíbles y lavables en el lavavajillas.

La placa de inducción, también equipada con la más avanzada tecnología de **CATA**, ofrece 4 zonas independientes con booster que pueden ser utilizadas como dos zonas flexibles de hasta 21,5 x 38 cm.

El control táctil integrado permite controlar de forma ágil y sencilla tanto la placa como la campana, mejorando la experiencia del usuario en la cocina.



Motor Brushless



AS 750 **new**



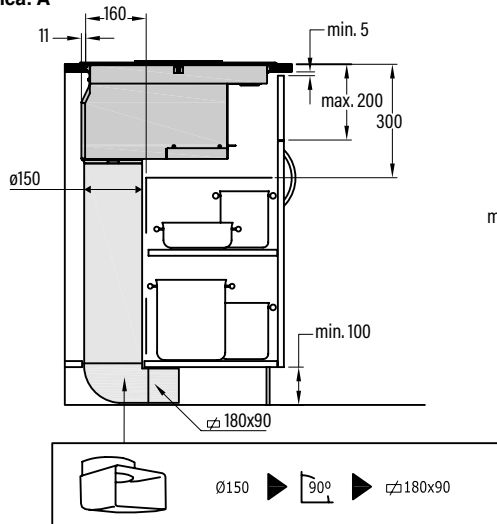
AS750 2 FLEX INDUCTION **DISPONIBILIDAD MAYO 2018**

Código **08000400**

EAN **8422248078283**

IVA no incluido
1.150 €

- Panel de **Control Táctil** con temporizador de desconexión automática e indicador de limpieza de filtros
- 5 niveles de extracción, 4 + 1 **TURBO**
- Potencia de extracción (según UNE/EN 61591): **650m³/h** - 140m³/h
- Velocidad aspiración aire: 10 m/s
- Nivel sonoro (Reg.(UE) nº65/2014): **40dB(A)**, máximo: 64dB(A)
- Motor Brushless. Extra silencioso. Consumo máximo de energía **130W**
- Sistema de fácil instalación
- Filtros lavables en lavavajillas
- Presión max.: 370 Pa - Presión **TURBO**: 470 Pa
- Descarga 150 mm
- **Clase energética: A**



• **4 zonas de cocción:**



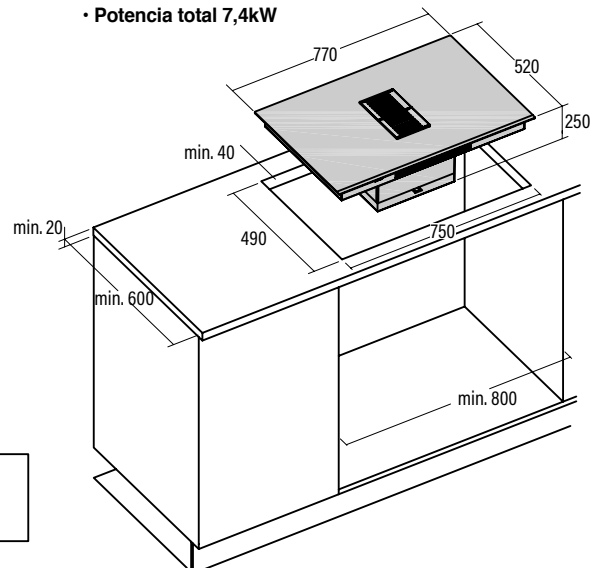
• **4 zonas independientes con función Booster para cada zona**

- Delantera Derecha: 1 zona con **función BOOSTER** de 21,5cm x 19cm de 1,6 kW (máx. 1,85kW)
- Trasera Derecha: 1 zona con **función BOOSTER** de 21,5cm x 19cm de 2,1 kW (máx. 3kW)
- Delantera Izquierda: 1 zona con **función BOOSTER** de 21,5cm x 19cm de 1,6 kW (máx. 1,85kW)
- Trasera Izquierda: 1 zona con **función BOOSTER** de 21,5cm x 19cm de 2,1 kW (máx. 3kW)



• **2 zonas dobles modulares 21,5 x 38cm de 3,7kW**

- **Control táctil** con avisador acústico
- 9 niveles de potencia regulables + **Booster**
- Bloqueo de seguridad
- Función temporizador para cada zona
- Alarma de cuenta atrás
- Indicador de calor residual
- Desconexión automática de seguridad
- Detección automática de recipientes
- **Bisel frontal**
- **Ancho de 77cm**
- **Potencia total 7,4kW**



En **CATA** hemos creado las campanas más silenciosas del mercado mediante el sistema de extracción remota, donde el motor se sitúa bien en el tejado de la vivienda o bien en el falso techo, en lugar de situarse en el interior de la campana. Con ello, el ruido se reduce dado que el motor se encuentra fuera de la habitación.



Fácil Instalación

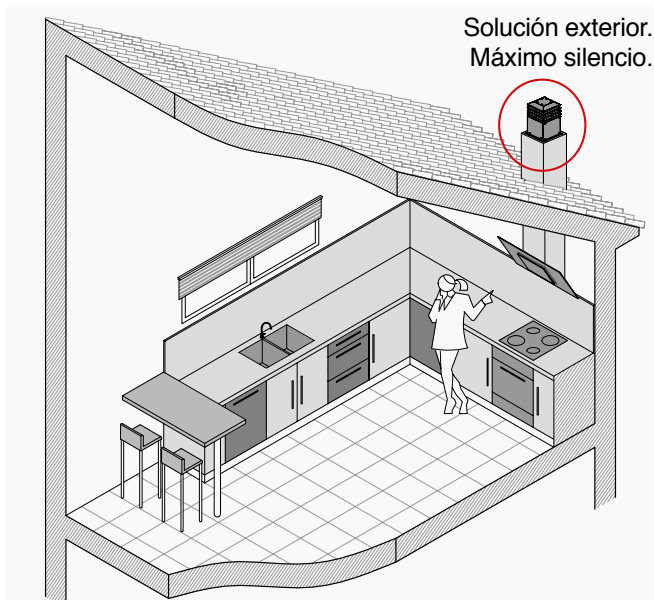
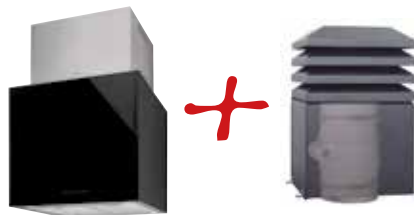
Tanto el sistema de motor en el tejado (Silent Split exterior) como el sistema de motor en el falso techo (silent Split In-Line), han sido diseñados para que su instalación sea sencilla incluso en viviendas ya terminadas, con la mínima modificación de las condiciones existentes.

Fácil Conexión

El funcionamiento y control de la campana no supone ningún cambio frente a una campana estándar, desde la campana se activa cada una de las funciones de extracción y se comunica con el motor mediante cable o mediante Wireless, que llega hasta un alcance máximo de 25 metros de distancia.

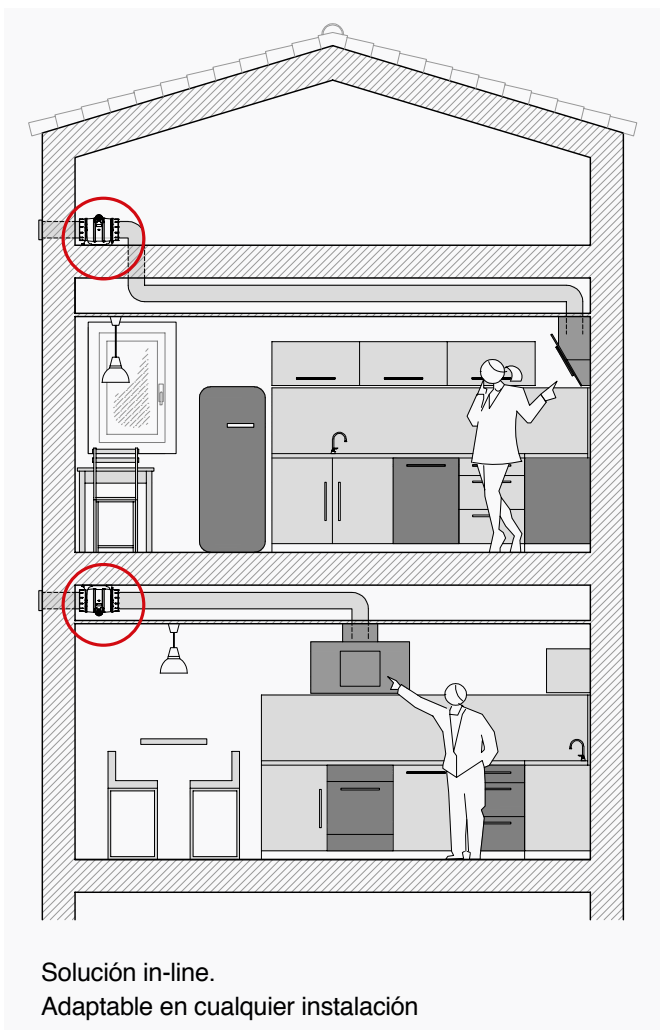
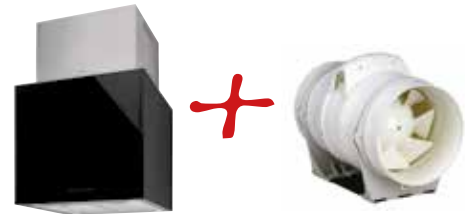
Silent Split Exterior

Silent Split exterior es la solución totalmente silenciosa mediante la cuál se instala la campana sin motor en la zona de cocción. Ésta extrae olores y humo de la cocina, mientras que el sombrero que incluye el motor se instala **en una chimenea situada en el tejado de la vivienda**. La instalación del motor en el **EXTERIOR** no conlleva una pérdida de caudal, llegando a unos niveles de extracción de 640m³/h.



Silent Split In-line

Silent Split in-line es la solución totalmente silenciosa mediante la cuál se instala la campana sin motor en la zona de cocción. Ésta extrae olores y humo de la cocina, mientras que el motor de la campana se instala **en el falso techo**. La instalación del motor **IN LINE** no conlleva una pérdida de caudal, llegando a unos niveles de extracción de 640m³/h.



Tanto la instalación de la campana y del motor, como la comunicación entre ambos es realmente sencilla. Tal y como se observa en las imágenes, en 4 sencillos pasos queda instalado el motor en el conducto de extracción.





ISLA MELINA BK SILENT SPLIT



ISLA MELINA BK, SILENT SPLIT IN-LINE,

Código **02119409**

EAN **8422248054744**



IVA no incluido

1.155 €

ISLA MELINA BK, SILENT SPLIT EXTERIOR,

Código **02119408**

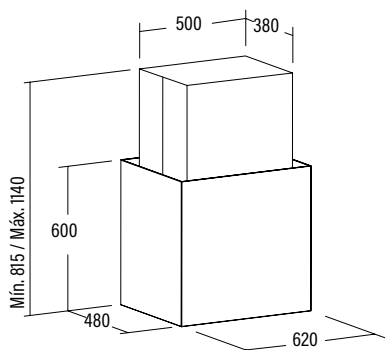
EAN **8422248054751**



IVA no incluido

1.399 €

- Panel de **Control Táctil** con temporizador de desconexión automática e indicador de limpieza de filtros
- 3 niveles de extracción
- Potencia de extracción (según UNE/EN 61591): **640m³/h** - 425m³/h
- **Nivel sonoro (Reg.(UE) nº65/2014): 35dB(A)**, máximo: 42dB(A)
- Motor **Extracción remota SMT 200**. Motor extra silencioso. Consumo máximo de energía **85W**
- **Iluminación de alta eficiencia mediante LEDs, regulables en intensidad**
- **Opción de conexión por radiofrecuencia o por cable**
- Filtros lavables en lavavajillas
- Acabado en cristal negro
- Presión max. 225 Pa
- Descarga 150/200 mm
- Clase energética: B



THALASSA BK SILENT SPLIT



THALASSA BK, SILENT SPLIT IN-LINE

Código **02159409**

EAN **8422248054713**



IVA no incluido

745 €

THALASSA BK, SILENT SPLIT EXTERIOR

Código **02159410**

EAN **8422248054690**



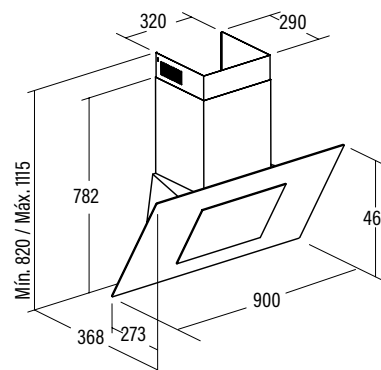
IVA no incluido

1.049 €

- Panel de **Control Táctil** con temporizador de desconexión automática e indicador de limpieza de filtros
- 3 niveles de extracción
- Potencia de extracción (según UNE/EN 61591): **640m³/h** - 425m³/h
- **Nivel sonoro (Reg.(UE) nº65/2014): 35dB(A)**, máximo: 42dB(A)
- Motor **Extracción remota SMT 200**. Motor extra silencioso. Consumo máximo de energía **85W**
- **Iluminación de alta eficiencia mediante LEDs, regulables en intensidad**
- **Opción de conexión por radiofrecuencia o por cable**
- Filtros lavables en lavavajillas
- Acabado en cristal negro
- **Opción accesorio tubos negros**
- Presión max. 225 Pa
- Descarga 150/200 mm
- Clase energética: B

Accesorio Extensión tubo superior (no incluido)

Código 02861300 / EAN 8422248016742..... 75€ + IVA





THALASSA WH SILENT SPLIT



THALASSA WH, SILENT SPLIT IN-LINE

Código **02159009**

EAN **8422248054706**



IVA no incluido
869 €

SYGMA SILENT SPLIT



SYGMA, SILENT SPLIT IN-LINE

Código **02175010**

EAN **8422248054676**

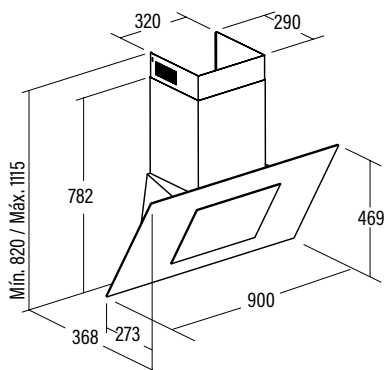


IVA no incluido
699 €

- Panel de **Control Táctil** con temporizador de desconexión automática e indicador de limpieza de filtros
- 3 niveles de extracción
- Potencia de extracción (según UNE/EN 61591): **640m³/h** - 425m³/h
- **Nivel sonoro (Reg.(UE) n°65/2014): 35dB(A)**, máximo: 42dB(A)
- Motor **Extracción remota SMT 200**. Motor extra silencioso. Consumo máximo de energía **85W**
- **Iluminación de alta eficiencia mediante LEDs, regulables en intensidad**
- **Opción de conexión por radiofrecuencia o por cable**
- Filtros lavables en lavavajillas
- Acabado en cristal blanco
- **Opción accesorio tubos blancos**
- Presión max. 225 Pa
- Descarga 150/200 mm
- Clase energética: B

Accesorio Extensión tubo superior (no incluido)

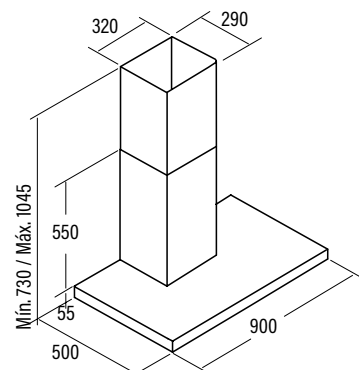
Código 02861300 / EAN 8422248016742..... 75€ + IVA

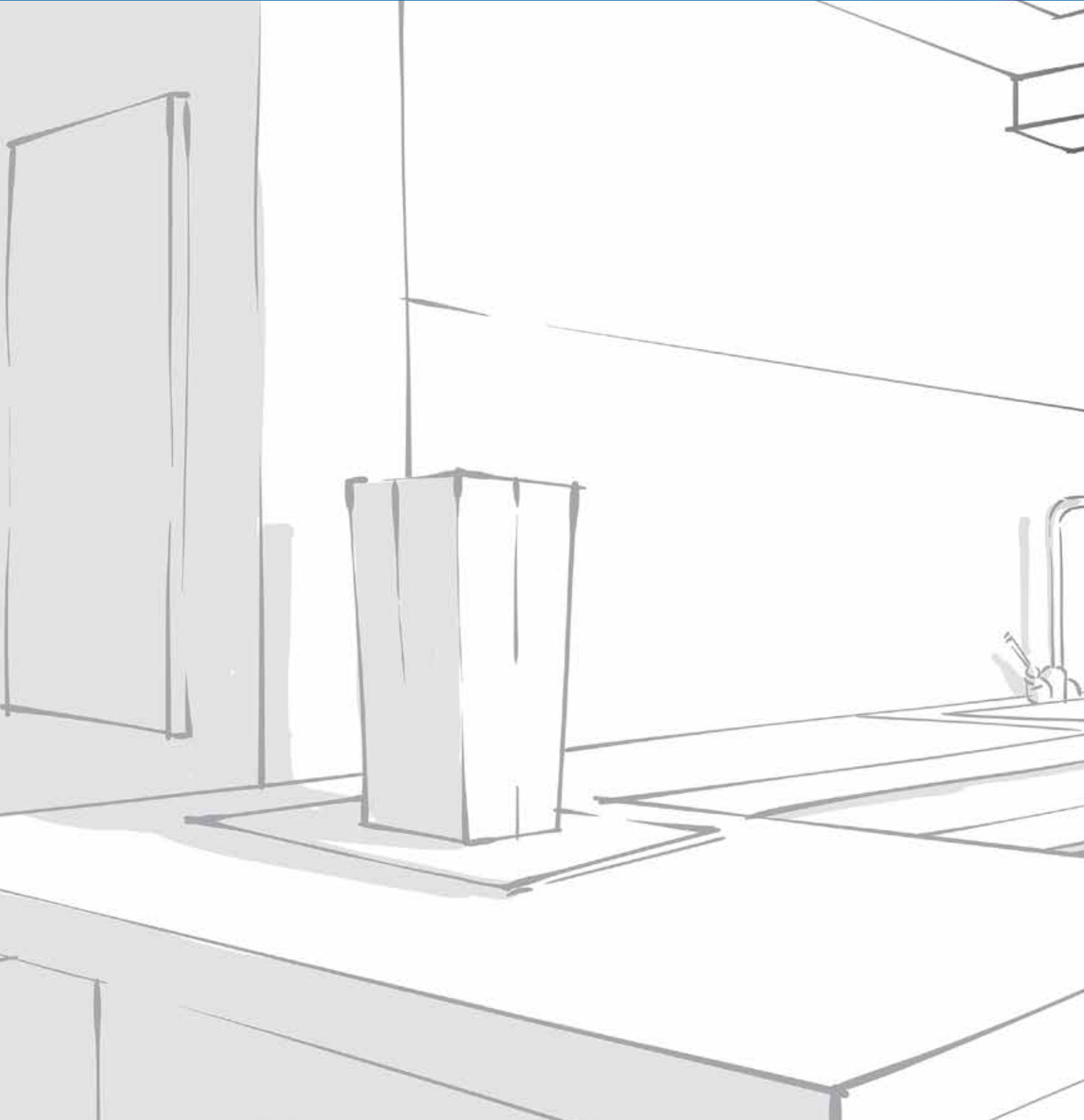


- Panel de **Control Táctil** con temporizador de desconexión automática e indicador de limpieza de filtros
- 3 niveles de extracción
- Potencia de extracción (según UNE/EN 61591): **640m³/h** - 425m³/h
- **Nivel sonoro (Reg.(UE) n°65/2014): 35dB(A)**, máximo: 42dB(A)
- Motor **Extracción remota SMT 200**. Motor extra silencioso. Consumo máximo de energía **85W**
- **Iluminación de alta eficiencia mediante LEDs, regulables en intensidad**
- **Opción de conexión por radiofrecuencia o por cable**
- Filtros lavables en lavavajillas
- Acabado en inox antihuella DurAlum
- Presión max. 225 Pa
- Descarga 150/200 mm
- Clase energética: B

Accesorio Extensión tubo superior (no incluido)

Código 02861700 / EAN 8422248030977..... 95€ + IVA







campanas
decorativas

★ ★ ★
MEJOR
 restaurante
DEL MUNDO
 2013 y 2015



DALIA BK **new**



DALIA BK DISPONIBILIDAD **ABRIL 2018**
 Código **02178508**
 EAN **8422248062831** IVA no incluido
679 €

DALIA WH **new**

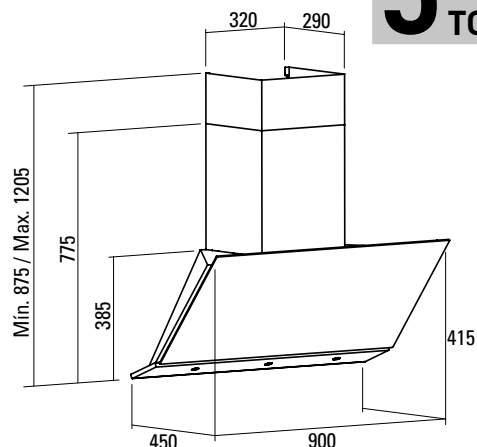


DALIA WH DISPONIBILIDAD **ABRIL 2018**
 Código **02178108**
 EAN **8422248062848** IVA no incluido
679 €

- Panel de **Control Táctil** con temporizador de desconexión automática e indicador de limpieza de filtros
- 5 niveles de extracción, 4 + **1 TURBO**
- Potencia de extracción (según UNE/EN 61591): **820m³/h** - 200m³/h
- Nivel sonoro (Reg.(UE) n°65/2014): **40dB(A)**, máximo: 64dB(A)
- Motor Brushless. Extra silencioso. Consumo máximo de energía **130W**
- **Iluminación de alta eficiencia mediante TIRA LED regulable en intensidad**
- Sistema de fácil instalación
- Filtros lavables en lavavajillas
- Acabado en cristal negro o blanco
- Presión max.: 455 Pa - Presión TURBO: 470 Pa
- Panel frontal con apertura para uso intensivo
- Descarga 150/125 mm
- **Clase energética: A+**

Accesorio Filtro de Carbón Activo (no incluido)
 Código 02859398 / EAN 8422248075497..... 25€ + IVA
Accesorio Válvula anti-retorno (no incluido)
 Código 02832004 / EAN 8422248480499..... 15€ + IVA
Accesorio Extensión tubo superior (no incluido)
 Código 02861300 / EAN 8422248016742..... 75€ + IVA

5 años
 Garantía
TOTAL



★ ★ ★
MEJOR
 restaurante
DEL MUNDO
 2013 y 2015



Blindaje interior

ZINNIA



ZINNIA

Código 02175410

EAN 8422248051507

IVA no incluido

749 €

- Panel de Control Táctil Slider con temporizador e indicador de limpieza de filtros.
- 10 niveles de extracción - 9 + 1 TURBO
- Potencia de extracción (según UNE/EN 61591): Máxima: **740m³/h** - Mínima: 200 m³/h
- Modo **extra silencioso**: nivel sonoro mínimo **39 dB(A)** y máximo 59 dB(A)
- Motor BRUSHLESS con un consumo máximo de **100w**
- **Iluminación de alta eficiencia mediante LEDs, regulables en intensidad**
- Gran superficie de aspiración
- **Blindaje interior**
- Sistema de fácil instalación
- Filtros MAX panelados totalmente en inox lavables en lavavajillas
- Acabado en **crystal negro** e inox de fácil limpieza interior y exterior
- Presión max.: 350 Pa - Presión TURBO: 375 Pa
- Descarga de 150/125mm
- **Clase energética: A**

5 años
 Garantía
 TOTAL

Accesorio Filtro de Carbón Activo (no incluido)

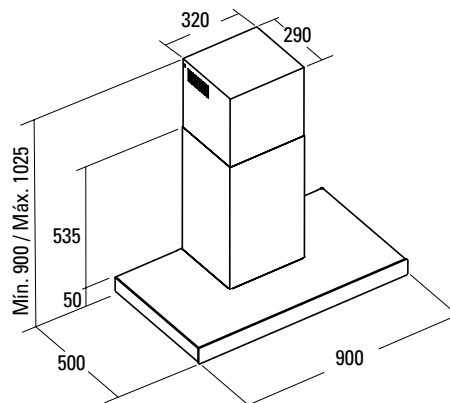
Código 02807020 / EAN 8422248046695..... 24€ + IVA

Accesorio Válvula antirretorno (no incluido)

Código 02832004 / EAN 8422248480499..... 15€ + IVA

Accesorio Extensión tubo superior (no incluido)

Código 02861300 / EAN 8422248016742..... 75€ + IVA





GOYA BK **new**



GOYA 90 BK DISPONIBILIDAD **MAYO 2018**

Código **02184400**

EAN **8422248077934**

IVA no incluido

539 €

GOYA 70 BK DISPONIBILIDAD **MAYO 2018**

Código **02133400**

EAN **8422248077910**

IVA no incluido

519 €

- Panel de **Control Táctil** con temporizador de desconexión automática e indicador de limpieza de filtros
- 5 niveles de extracción, 4 + **1 TURBO**
- Potencia de extracción (según UNE/EN 61591): **820m³/h** - 200m³/h
- **Nivel sonoro (Reg.(UE) n°65/2014): 40dB(A)**, máximo: 64dB(A)
- Motor Brushless. Extra silencioso. Consumo máximo de energía **130W**
- **Iluminación de alta eficiencia mediante TIRA LED regulable en intensidad**
- Sistema de fácil instalación
- **Filtro anti-vaho XL**
- Filtros lavables en lavavajillas
- Acabado en cristal negro
- Presión max.: 455 Pa - Presión TURBO: 470 Pa
- Panel frontal con **apertura para uso intensivo**
- Descarga 150/125 mm
- **Clase energética: A+**

Accesorio Filtro de Carbón Activo (no incluido)

Código 02859398 / EAN 8422248075497..... 25€ + IVA

Accesorio Válvula antirretorno (no incluido)

Código 02832004 / EAN 8422248480499..... 15€ + IVA

GOYA WH **new**



GOYA 90 WH DISPONIBILIDAD **MAYO 2018**

Código **02184000**

EAN **8422248077927**

IVA no incluido

559 €

GOYA 70 WH DISPONIBILIDAD **MAYO 2018**

Código **02133000**

EAN **8422248077903**

IVA no incluido

549 €

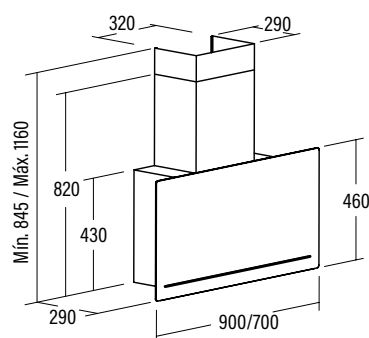
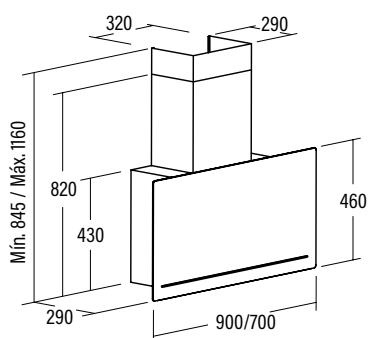
- Panel de **Control Táctil** con temporizador de desconexión automática e indicador de limpieza de filtros
- 5 niveles de extracción, 4 + **1 TURBO**
- Potencia de extracción (según UNE/EN 61591): **820m³/h** - 200m³/h
- **Nivel sonoro (Reg.(UE) n°65/2014): 40dB(A)**, máximo: 64dB(A)
- Motor Brushless. Extra silencioso. Consumo máximo de energía **130W**
- **Iluminación de alta eficiencia mediante TIRA LED regulable en intensidad**
- Sistema de fácil instalación
- **Filtro anti-vaho XL**
- Filtros lavables en lavavajillas
- Acabado en cristal blanco
- Presión max.: 455 Pa - Presión TURBO: 470 Pa
- Panel frontal con **apertura para uso intensivo**
- Descarga 150/125 mm
- **Clase energética: A+**

Accesorio Filtro de Carbón Activo (no incluido)

Código 02859398 / EAN 8422248075497..... 25€ + IVA

Accesorio Válvula antirretorno (no incluido)

Código 02832004 / EAN 8422248480499..... 15€ + IVA



Nueva Campana GOYA

La nueva **campana GOYA** se incorpora al catálogo para satisfacer una necesidad creciente de nuestros clientes. De esta forma estilo y elegancia se combinan con las más altas presta-

ciones del mercado, para ofrecer el mejor diseño sin renunciar al mejor rendimiento. Disponible en 70 i 90 cm, blanca o negra y con la más alta eficiencia gracias al motor Brushless.

POSIBILIDAD DE ABRIR Y CERRAR EL PANEL FRONTAL PARA UNA COCINA MODERADA O MÁS INTENSIVA.

29cm PROFUNDIDAD DE 29cm, DE FORMA QUE NO SOBRESALE RESPECTO A LOS MUEBLES DE LA COCINA Y SE EVITAN ACCIDENTES.

TIRA DE LED CON DIMER

FILTRO ANTIVAHO **XL**

MOTOR BRUSHLESS DE ALTA EFICIENCIA **A+**

A+ **POWER+** **SILENT**

DISEÑO VANGUARDISTA TOTALMENTE VERTICAL

Motor Brushless



Motor Brushless



THALASSA BK



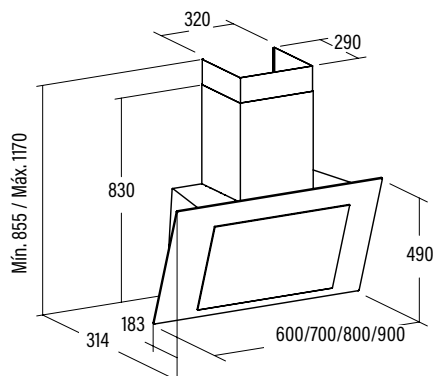
THALASSA WH



THALASSA 1200XGBK	IVA no incluido	
Código 02157403 - EAN 8422248073790		699 €
THALASSA 900XGBK	IVA no incluido	
Código 02159403 - EAN 8422248073813		499 €
THALASSA 800XGBK	DISPONIBILIDAD ABRIL 2018	
Código 02145403 - EAN 8422248073844	IVA no incluido	490 €
THALASSA 700XGBK	IVA no incluido	
Código 02178205 - EAN 8422248073882		480 €
THALASSA 600XGBK	IVA no incluido	
Código 02127209 - EAN 8422248073868		475 €
THALASSA 900XGWH	IVA no incluido	
Código 02159003 - EAN 8422248073806		539 €
THALASSA 800XGWH	DISPONIBILIDAD ABRIL 2018	
Código 02145003 - EAN 8422248073837	IVA no incluido	525 €
THALASSA 700XGWH	IVA no incluido	
Código 02178005 - EAN 8422248073875		509 €
THALASSA 600XGWH	IVA no incluido	
Código 02127009 - EAN 8422248073851		499 €

- Panel de **Control Táctil** con temporizador de desconexión automática e indicador de limpieza de filtros
- 5 niveles de extracción, 4 + 1 **TURBO**
- Potencia de extracción (según UNE/EN 61591): **820m³/h** - 200m³/h
- **Nivel sonoro (Reg.(UE) n°65/2014): 40dB(A)**, máximo: 64dB(A)
- Motor Brushless. Extra silencioso. Consumo máximo de energía **130W**
- **Iluminación mediante LEDs regulables en intensidad**
- Sistema de fácil instalación
- **Filtro anti-vaho**
- Filtros lavables en lavavajillas
- Acabado en cristal negro/blanco
- Presión max.: 455 Pa - Presión TURBO: 470 Pa
- Descarga 150/125 mm
- **Clase energética: A+**

- **Accesorio Filtro de Carbón Activo (no incluido)**
Código 02859398 / EAN 8422248075497..... 25€ + IVA
- **Accesorio Válvula antirretorno (no incluido)**
Código 02832004 / EAN 8422248480499..... 15€ + IVA
- **Accesorio Extensión tubo superior (no incluido)**
Código 02861300 / EAN 8422248016742..... 75€ + IVA



Panel frontal con apertura para uso intensivo

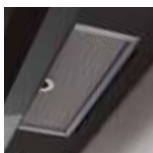
Motor Brushless



Motor Brushless



TITAN BK



TITAN 900XGBK

Código 02059201

EAN 8422248061704

IVA no incluido

589 €

- Panel de **Control Táctil** con temporizador de desconexión automática e indicador de limpieza de filtros
- 5 niveles de extracción, 4 + 1 **TURBO**
- Potencia de extracción (según UNE/EN 61591): **820m³/h** - 200m³/h
- **Nivel sonoro (Reg.(UE) nº65/2014): 40dB(A)**, máximo: 64dB(A)
- Motor Brushless. Extra silencioso. Consumo máximo de energía **130W**
- **Iluminación mediante LEDs regulables en intensidad**
- Sistema de fácil instalación
- **Filtro anti-vaho**
- Filtros lavables en lavavajillas
- Acabado en cristal negro
- Presión max.: 455 Pa - Presión TURBO: 470 Pa
- Descarga 150/125 mm
- **Clase energética: A+**

Accesorio Filtro de Carbón Activo (no incluido)

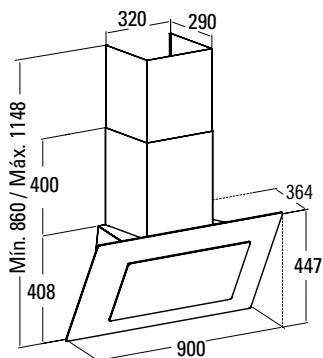
Código 02859398 / EAN 8422248075497..... 25€ + IVA

Accesorio Válvula antirretorno (no incluido)

Código 02832004 / EAN 8422248480499..... 15€ + IVA

Accesorio Extensión tubo superior (no incluido)

Código 02861301 / EAN 8422248031073..... 95€ + IVA



TITAN WH



TITAN 900XGWH

Código 02059001

EAN 8422248061711

IVA no incluido

619 €

- Panel de **Control Táctil** con temporizador de desconexión automática e indicador de limpieza de filtros
- 5 niveles de extracción, 4 + 1 **TURBO**
- Potencia de extracción (según UNE/EN 61591): **820m³/h** - 200m³/h
- **Nivel sonoro (Reg.(UE) nº65/2014): 40dB(A)**, máximo: 64dB(A)
- Motor Brushless. Extra silencioso. Consumo máximo de energía **130W**
- **Iluminación mediante LEDs regulables en intensidad**
- Sistema de fácil instalación
- **Filtro anti-vaho**
- Filtros lavables en lavavajillas
- Acabado en cristal blanco
- Presión max.: 455 Pa - Presión TURBO: 470 Pa
- Descarga 150/125 mm
- **Clase energética: A+**

Accesorio Filtro de Carbón Activo (no incluido)

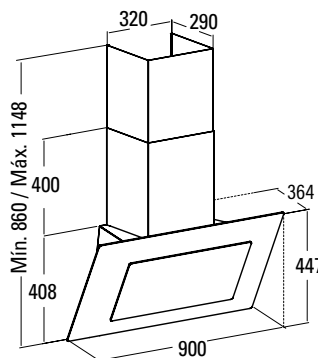
Código 02859398 / EAN 8422248075497..... 25€ + IVA

Accesorio Válvula antirretorno (no incluido)

Código 02832004 / EAN 8422248480499..... 15€ + IVA

Accesorio Extensión tubo superior (no incluido)

Código 02861301 / EAN 8422248031073..... 95€ + IVA





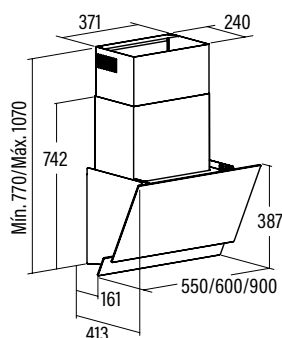
POLAR **new**



POLAR 900GBK	IVA no incluido	
Código 02169401 - EAN 8422248070423		449 €
POLAR 600GBK	IVA no incluido	
Código 02166401 - EAN 8422248070430		439 €
POLAR 550GBK	DISPONIBILIDAD MAYO 2018	
Código 02138401	IVA no incluido	
EAN 8422248078825		429 €

- Panel de **Control Táctil** con temporizador de desconexión automática e indicador de limpieza de filtros
- 3 niveles de extracción
- Potencia de extracción (según UNE/EN 61591): **650m³/h - 385m³/h**
- Nivel sonoro (Reg.(UE) n°65/2014): 56dB(A)**, máximo: 70dB(A)
- Motor M3R. Extra silencioso. Consumo máximo de energía **270W**
- Iluminación mediante LEDs regulables en intensidad**
- Sistema de fácil instalación
- Filtro anti-vaho**
- Filtros lavables en lavavajillas
- Acabado en cristal negro
- Presión max.: 430 Pa
- Panel frontal con **apertura para uso intensivo**
- Descarga 150/125 mm
- Clase energética: C

Accesorio Filtro de Carbón Activo (no incluido)	
Código 02859391 / EAN 8422248001595.....	20€ + IVA
Accesorio Válvula antirretorno (no incluido)	
Código 02832001 / EAN 8422248044677.....	15€ + IVA
Conjunto tubos POLAR BK (no incluido)	
Código 02861403 / EAN 8422248078818.....	65€ + IVA



Motor Brushless



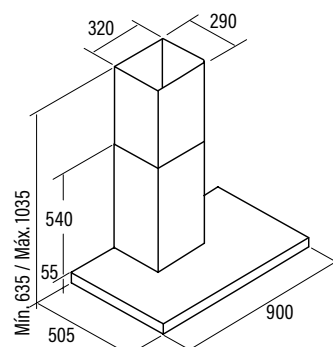
LEGEND



LEGEND		
Código 02029203		
EAN 8422248061674	IVA no incluido	445 €

- Panel de **Control Táctil** con temporizador de desconexión automática e indicador de limpieza de filtros
- 5 niveles de extracción, 4 + 1 **TURBO**
- 1ª velocidad modo silencioso
- Potencia de extracción (según UNE/EN 61591): **820m³/h - 200m³/h**
- Nivel sonoro (Reg.(UE) n°65/2014): 40dB(A)**, máximo: 64dB(A)
- Motor Brushless. Extra silencioso. Consumo máximo de energía **130W**
- Iluminación mediante LEDs regulables en intensidad**
- Sistema de fácil instalación
- Filtros lavables en lavavajillas
- Acabado en inox y cristal negro
- Presión max.: 455 Pa - Presión **TURBO: 470 Pa**
- Descarga 150/125 mm
- Clase energética: A+**

Accesorio Filtro de Carbón Activo (no incluido)	
Código 02859398 / EAN 8422248075497.....	25€ + IVA
Accesorio Válvula antirretorno (no incluido)	
Código 02832004 / EAN 8422248480499.....	15€ + IVA
Accesorio Extensión tubo superior (no incluido)	
Código 02861301 / EAN 8422248031073.....	95€ + IVA



Motor Brushless

Motor Alta Eficiencia
850m³/h



LEGEND X



LEGEND X 900

Código 02029305

EAN 8422248068635

IVA no incluido
335 €

LEGEND X 700

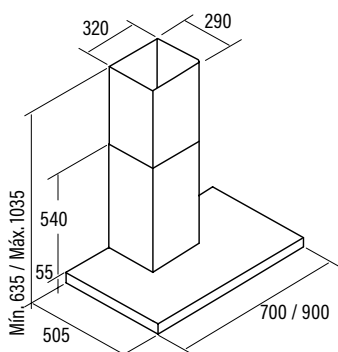
Código 02021306

EAN 8422248068659

IVA no incluido
315 €

- Panel de **Control Electrónico** con display digital, temporizador de desconexión automática e indicador de limpieza de filtros
- 5 niveles de extracción, 4 + 1 **TURBO**
- 1ª velocidad modo silencioso
- Potencia de extracción (según UNE/EN 61591): **820m³/h** - 200m³/h
- **Nivel sonoro (Reg.(UE) n°65/2014): 40dB(A)**, máximo: 64dB(A)
- Motor Brushless. Extra silencioso. Consumo máximo de energía **130W**
- **Iluminación mediante LEDs regulables en intensidad**
- Sistema de fácil instalación
- Filtros lavables en lavavajillas
- Acabado en inox
- Presión max.: 455 Pa - Presión TURBO: 470 Pa
- Descarga 150/125 mm
- **Clase energética: A+**

- Accesorio Filtro de Carbón Activo (no incluido)**
Código 02859398 / EAN 8422248075497..... 25€ + IVA
- Accesorio Válvula antirretorno (no incluido)**
Código 02832004 / EAN 8422248480499..... 15€ + IVA
- Accesorio Extensión tubo superior (no incluido)**
Código 02861301 / EAN 8422248031073..... 95€ + IVA



SYGMA 1200



SYGMA 1200

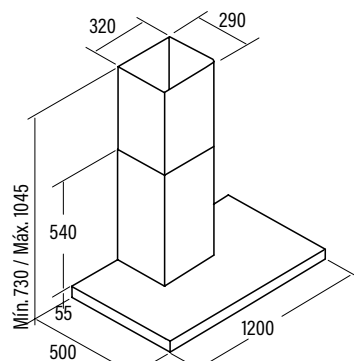
Código 02132303

EAN 8422248062282

IVA no incluido
409 €

- Panel de **Control Electrónico** con temporizador de desconexión automática
- 3 niveles de extracción, 2 + 1 **TURBO**
- Potencia de extracción (según UNE/EN 61591): **850m³/h** - 340m³/h
- **Nivel sonoro (Reg.(UE) n°65/2014): 50dB(A)**, máximo: 65dB(A)
- Motor BT3. Extra silencioso. Consumo máximo de energía **280W**
- **Iluminación de alta eficiencia mediante LEDs**
- Sistema de fácil instalación
- Filtros lavables en lavavajillas
- Acabado en inox
- Presión max.: 450 Pa - Presión TURBO: 470 Pa
- Descarga 150/125 mm
- **Clase energética: A**

- Accesorio Filtro de Carbón Activo (no incluido)**
Código 02859398 / EAN 8422248075497..... 25€ + IVA
- Accesorio Válvula antirretorno (no incluido)**
Código 02832004 / EAN 8422248480499..... 15€ + IVA
- Accesorio Extensión tubo superior (no incluido)**
Código 02861300 / EAN 8422248016742..... 75€ + IVA



Motor Alta Eficiencia
850m³/h



SYGMA



SYGMA 900

Código 02075302

EAN 8422248061759

IVA no incluido

299 €

SYGMA 700

Código 02021303

EAN 8422248061766

IVA no incluido

279 €

SYGMA 600

Código 02060305

EAN 8422248061773

IVA no incluido

259 €

- Panel de **Control Electrónico** con temporizador de desconexión automática
- 3 niveles de extracción, 2 + 1 **TURBO**
- Potencia de extracción (según UNE/EN 61591): **850m³/h** - 340m³/h
- **Nivel sonoro (Reg.(UE) n°65/2014): 50dB(A)**, máximo: 65dB(A)
- Motor BT3. Extra silencioso. Consumo máximo de energía **280W**
- **Iluminación de alta eficiencia mediante LEDs**
- Sistema de fácil instalación
- Filtros lavables en lavavajillas
- Acabado en inox
- Presión max.: 450 Pa - Presión TURBO: 470 Pa
- Descarga 150/125 mm
- **Clase energética: A**

Accesorio Filtro de Carbón Activo (no incluido)

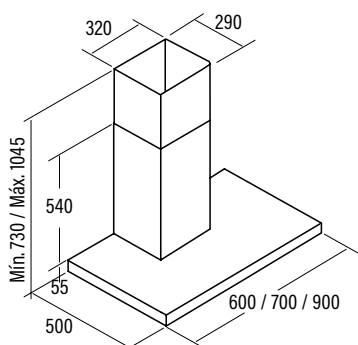
Código 02859398 / EAN 8422248075497..... 25€ + IVA

Accesorio Válvula antirretorno (no incluido)

Código 02832004 / EAN 8422248480499..... 15€ + IVA

Accesorio Extensión tubo superior (no incluido)

Código 02861301 / EAN 8422248031073..... 95€ + IVA



SYGMA BK



SYGMA 900 BK

Código 02075400

EAN 8422248068079

IVA no incluido

285 €

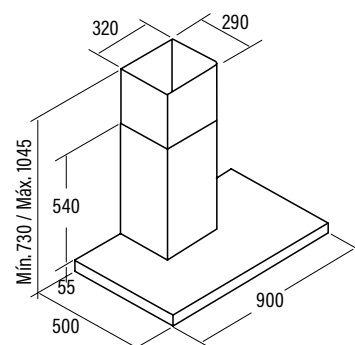
- Panel de **Control Electrónico** con temporizador de desconexión automática
- 3 niveles de extracción, 2 + 1 **TURBO**
- Potencia de extracción (según UNE/EN 61591): **790m³/h** - 320m³/h
- **Nivel sonoro (Reg.(UE) n°65/2014): 50dB(A)**, máximo: 65dB(A)
- Motor BT2. Extra silencioso. Consumo máximo de energía **240W**
- **Iluminación de alta eficiencia mediante LEDs**
- Sistema de fácil instalación
- Filtros lavables en lavavajillas
- Acabado en negro
- Presión max.: 400 Pa - Presión TURBO: 405 Pa
- Descarga 150/125 mm
- Clase energética: C

Accesorio Filtro de Carbón Activo (no incluido)

Código 02859398 / EAN 8422248075497..... 25€ + IVA

Accesorio Válvula antirretorno (no incluido)

Código 02832004 / EAN 8422248480499..... 15€ + IVA





S PLUS



S PLUS 900 X

Código 02029303

EAN 8422248068062

IVA no incluido
224 €

S PLUS 700 X

Código 02021305

EAN 8422248068116

IVA no incluido
209 €

S PLUS 600 X

Código 02060306

EAN 8422248068123

IVA no incluido
199 €

- Panel de **Control Mecánico**
- 3 niveles de extracción
- Potencia de extracción (según UNE/EN 61591): **645m³/h** - 385m³/h
- **Nivel sonoro (Reg.(UE) nº65/2014): 57dB(A)**, máximo: 71dB(A)
- Motor M3R. Extra silencioso. Consumo máximo de energía **270W**
- **Iluminación halógena de alta eficiencia**
- Sistema de fácil instalación
- Filtros lavables en lavavajillas
- Acabado en inox
- Presión max.: 430 Pa
- Descarga 150/125 mm
- Clase energética: D

Accesorio Filtro de Carbón Activo (no incluido)

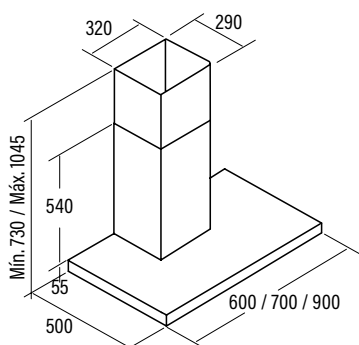
Código 02859391 / EAN 8422248001595..... 20€ + IVA

Accesorio Válvula antirretorno (no incluido)

Código 02832001 / EAN 8422248044677..... 15€ + IVA

Accesorio Extensión tubo superior (no incluido)

Código 02861301 / EAN 8422248031073..... 95€ + IVA



S



S 900

Código 02029302

EAN 8422248048170

IVA no incluido
200 €

S 700

Código 02021302

EAN 8422248048187

IVA no incluido
185 €

S 600

Código 02060302

EAN 8422248048194

IVA no incluido
170 €

- Panel de **Control Mecánico**
- 3 niveles de extracción
- Potencia de extracción (según UNE/EN 61591): **400m³/h** - 210m³/h
- **Nivel sonoro (Reg.(UE) nº65/2014): 50dB(A)**, máximo: 62dB(A)
- Motor K7 PLUS. Extra silencioso. Consumo máximo de energía **95W**
- **Iluminación halógenas E-14**
- Sistema de fácil instalación
- Filtros lavables en lavavajillas
- Acabado en inox
- Presión max. 200 Pa
- Descarga 150/125 mm
- Clase energética: D

Accesorio Filtro de Carbón Activo (no incluido)

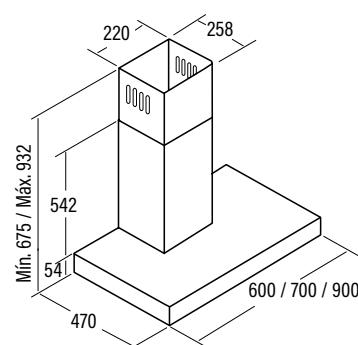
Código 02859394 / EAN 8422248038782..... 24€ + IVA

Accesorio Válvula antirretorno (no incluido)

Código 02832004 / EAN 842224804499..... 15€ + IVA

Accesorio Extensión tubo superior (no incluido)

Código 02861302 / EAN 8422248051903..... 65€ + IVA



Motor Alta Eficiencia



GAMMA



GAMMA 900

Código 02008210

EAN 8422248061797

IVA no incluido

299 €

GAMMA 700

Código 02006205

EAN 8422248061780

IVA no incluido

279 €

GAMMA 600

Código 02005219

EAN 8422248061803

IVA no incluido

269 €

- Panel de **Control Electrónico** con temporizador de desconexión automática
- 3 niveles de extracción, 2 + 1 **TURBO**
- Potencia de extracción (según UNE/EN 61591): **820m³/h** - 340m³/h
- **Nivel sonoro (Reg.(UE) nº65/2014): 50dB(A)**, máximo: 65dB(A)
- Motor BT3. Extra silencioso. Consumo máximo de energía **280W**
- **Iluminación de alta eficiencia mediante LEDs**
- Sistema de fácil instalación
- Filtros lavables en lavavajillas
- Acabado en inox
- Presión max.: 450 Pa - Presión TURBO: 470 Pa
- Descarga 150/125 mm
- **Clase energética: A**

Accesorio Filtro de Carbón Activo (no incluido)

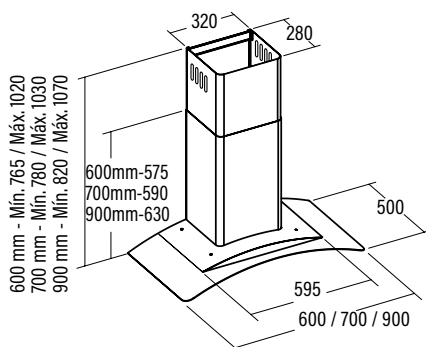
Código 02859398 / EAN 8422248075497..... 25€ + IVA

Accesorio Válvula antirretorno (no incluido)

Código 02832004 / EAN 8422248480499..... 15€ + IVA

Accesorio Extensión tubo superior (no incluido)

Código 02837300 / EAN 8422248031028..... 60€ + IVA



C GLASS



C GLASS 900

Código 02008206

EAN 8422248048132

IVA no incluido

235 €

C GLASS 700

Código 02006206

EAN 8422248048125

IVA no incluido

215 €

C GLASS 600

Código 02005208

EAN 8422248054072

IVA no incluido

209 €

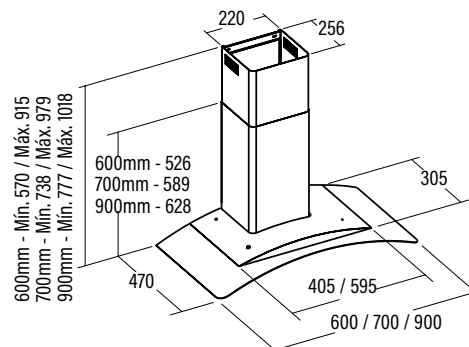
- Panel de **Control Mecánico**
- 3 niveles de extracción
- Potencia de extracción (según UNE/EN 61591): **400m³/h** - 210m³/h
- **Nivel sonoro (Reg.(UE) nº65/2014): 50dB(A)**, máximo: 62dB(A)
- Motor K7 PLUS. Extra silencioso. Consumo máximo de energía 95W
- **Iluminación halógenas E-14**
- Sistema de fácil instalación
- Filtros lavables en lavavajillas
- Acabado en inox y cristal
- Presión max. 200 Pa
- Descarga 150/125 mm
- Clase energética: D

Accesorio Filtro de Carbón Activo (no incluido)

Código 02859394 / EAN 8422248038782..... 24€ + IVA

Accesorio Válvula antirretorno (no incluido)

Código 02832004 / EAN 8422248480499..... 15€ + IVA





CHORUS XWH



CHORUS XWH

Código **02165000**

EAN **8422248070317**

IVA no incluido

535 €

- Panel de **Control Mecánico**
- 3 niveles de extracción
- Potencia de extracción (según UNE/EN 61591) **400m³/h** - 210m³/h
- Nivel sonoro mínimo: **50dB(A)**, máximo: 62dB(A)
- Motor K7 PLUS. Extra silencioso. Consumo máximo de energía **95W**
- **Iluminación de alta eficiencia mediante LEDs**
- Sistema de fácil instalación
- Filtros lavables en lavavajillas
- Acabado en inox y blanco
- Presión max. 200 Pa
- Descarga 150/125 mm
- Clase energética: C

CARACTERÍSTICAS MICROONDAS

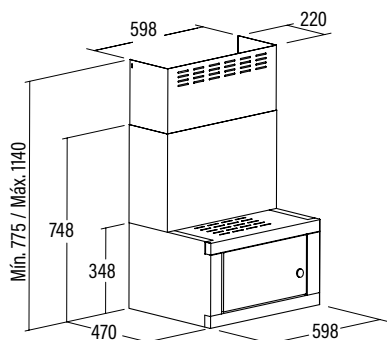
- Microondas **20 litros**
- Grill simultáneo de cuarzo 1.000W
- Cinco niveles de potencia, 700W salida
- Plato Giratorio ø 255 mm
- Temporizador de 0 a 95 minutos
- Descongelación automática por tiempo y peso
- 9 menús de acceso automáticos
- Botón inicio rápido
- Bloqueo de seguridad

Accesorio Filtro de Carbón Activo (no incluido)

Código 02859394 / EAN 8422248038782..... 24€ + IVA

Accesorio Válvula antirretorno (no incluido)

Código 02832004 / EAN 8422248480499..... 15€ + IVA



CHORUS XGX



CHORUS XGX

Código **02165202**

EAN **8422248070492**

IVA no incluido

555 €

- Panel de **Control Mecánico**
- 3 niveles de extracción
- Potencia de extracción (según UNE/EN 61591) **400m³/h** - 210m³/h
- Nivel sonoro mínimo: **50dB(A)**, máximo: 62dB(A)
- Motor K7 PLUS. Extra silencioso. Consumo máximo de energía **95W**
- **Iluminación de alta eficiencia mediante LEDs**
- Sistema de fácil instalación
- Filtros lavables en lavavajillas
- Acabado en inox y espejo
- Presión max. 200 Pa
- Descarga 150/125 mm
- Clase energética: C

CARACTERÍSTICAS MICROONDAS

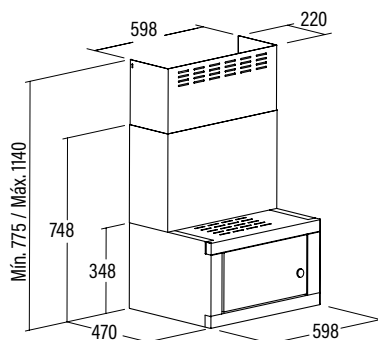
- Microondas **20 litros**
- Grill simultáneo de cuarzo 1.000W
- Cinco niveles de potencia, 700W salida
- Plato Giratorio ø 255 mm
- Temporizador de 0 a 95 minutos
- Descongelación automática por tiempo y peso
- 9 menús de acceso automáticos
- Botón inicio rápido
- Bloqueo de seguridad

Accesorio Filtro de Carbón Activo (no incluido)

Código 02859394 / EAN 8422248038782..... 24€ + IVA

Accesorio Válvula antirretorno (no incluido)

Código 02832004 / EAN 8422248480499..... 15€ + IVA



Motor Alta Eficiencia
850m³/h



Motor Alta Eficiencia
850m³/h



BETA 1200



BETA 1200

Código **02157309**

EAN **8422248062299**

IVA no incluido

449 €

- Panel de **Control Electrónico** con temporizador de desconexión automática
- 3 niveles de extracción, 2 + 1 **TURBO**
- Potencia de extracción (según UNE/EN 61591): **850m³/h** - 340m³/h
- **Nivel sonoro (Reg.(UE) n°65/2014): 52dB(A)**, máximo: 67dB(A)
- Motor BT3. Extra silencioso. Consumo máximo de energía **280W**
- **Iluminación de alta eficiencia mediante LEDs**
- Sistema de fácil instalación
- Filtros lavables en lavavajillas
- Acabado en inox
- Presión max.: 450 Pa - Presión TURBO: 470 Pa
- Descarga 150/125 mm
- **Clase energética: A**

Accesorio Filtro de Carbón Activo (no incluido)

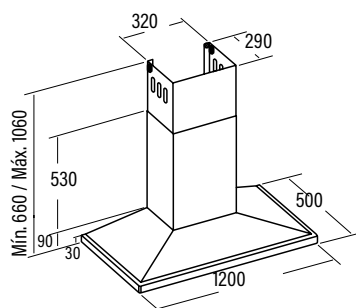
Código 02859398 / EAN 8422248075497..... 25€ + IVA

Accesorio Válvula antirretorno (no incluido)

Código 02832004 / EAN 8422248480499..... 15€ + IVA

Accesorio Extensión tubo superior (no incluido)

Código 02861300 / EAN 8422248016742..... 75€ + IVA



BETA



BETA 900

Código **02051303**

EAN **8422248061827**

IVA no incluido

249 €

BETA 700

Código **02093303**

EAN **8422248061834**

IVA no incluido

229 €

BETA 600

Código **02050305**

EAN **8422248061841**

IVA no incluido

209 €

- Panel de **Control Electrónico** con temporizador de desconexión automática
- 3 niveles de extracción, 2 + 1 **TURBO**
- Potencia de extracción (según UNE/EN 61591): **850m³/h** - 340m³/h
- **Nivel sonoro (Reg.(UE) n°65/2014): 52dB(A)**, máximo: 67dB(A)
- Motor BT3. Extra silencioso. Consumo máximo de energía **280W**
- **Iluminación de alta eficiencia mediante LEDs**
- Sistema de fácil instalación
- Filtros lavables en lavavajillas
- Acabado en inox
- Presión max.: 450 Pa - Presión TURBO: 470 Pa
- Descarga 150/125 mm
- **Clase energética: A**

Accesorio Filtro de Carbón Activo (no incluido)

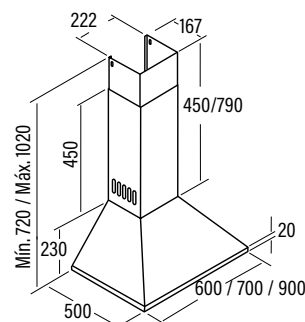
Código 02859398 / EAN 8422248075497..... 25€ + IVA

Accesorio Válvula antirretorno (no incluido)

Código 02832004 / EAN 8422248480499..... 15€ + IVA

Accesorio Extensión tubo superior (no incluido)

Código 02862301 / EAN 8422248031080..... 50€ + IVA





OMEGA



OMEGA 900

Código **02004302**
EAN **8422248061858**

IVA no incluido
219 €

OMEGA 700

Código **02003302**
EAN **8422248061865**

IVA no incluido
185 €

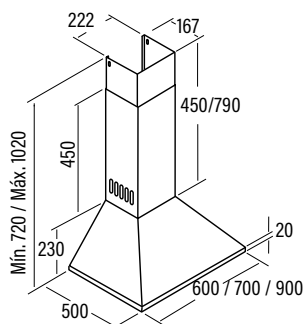
OMEGA 600

Código **02002302**
EAN **8422248061872**

IVA no incluido
169 €

- Panel de **Control Mecánico**
- 3 niveles de extracción
- Potencia de extracción (según UNE/EN 61591): **645m³/h** - 385m³/h
- **Nivel sonoro (Reg.(UE) n°65/2014): 58dB(A)**, máximo: 72dB(A)
- Motor M3R. Extra silencioso. Consumo máximo de energía **270W**
- **Iluminación halógena de alta eficiencia**
- Sistema de fácil instalación
- Filtros lavables en lavavajillas
- Acabado en inox
- Presión max. 430 Pa
- Descarga 150/125 mm
- Clase energética: D

- Accesorio Filtro de Carbón Activo (no incluido)**
Código 02859391 / EAN 8422248001595..... 20€ + IVA
- Accesorio Válvula antirretorno (no incluido)**
Código 02832001 / EAN 8422248044677..... 15€ + IVA
- Accesorio Extensión tubo superior (no incluido)**
Código 02862301 / EAN 8422248031080..... 50€ + IVA



OMEGA WH



OMEGA 900 WH

Código **02004002**
EAN **8422248061889**

IVA no incluido
189 €

OMEGA 700 WH

Código **02003002**
EAN **8422248061896**

IVA no incluido
169 €

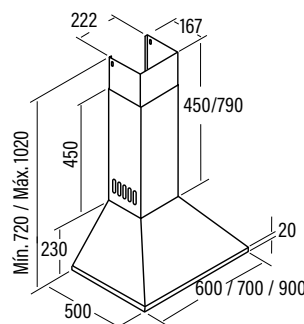
OMEGA 600 WH

Código **02002002**
EAN **8422248061667**

IVA no incluido
149 €

- Panel de **Control Mecánico**
- 3 niveles de extracción
- Potencia de extracción (según UNE/EN 61591): **645m³/h** - 385m³/h
- **Nivel sonoro (Reg.(UE) n°65/2014): 58dB(A)**, máximo: 72dB(A)
- Motor M3R. Extra silencioso. Consumo máximo de energía **270W**
- **Iluminación halógena de alta eficiencia**
- Sistema de fácil instalación
- Filtros lavables en lavavajillas
- Acabado en blanco
- Presión max. 430 Pa
- Descarga 150/125 mm
- Clase energética: D

- Accesorio Filtro de Carbón Activo (no incluido)**
Código 02859391 / EAN 8422248001595..... 20€ + IVA
- Accesorio Válvula antirretorno (no incluido)**
Código 02832001 / EAN 8422248044677..... 15€ + IVA
- Accesorio Extensión tubo superior (no incluido)**
Código 02862000 / EAN 8422248020428..... 35€ + IVA





OMEGA BK



OMEGA 900 BK

Código **02004402**

EAN **8422248061902**

IVA no incluido

199 €

OMEGA 600 BK

Código **02002402**

EAN **8422248061919**

IVA no incluido

159 €

- Panel de **Control Mecánico**
- 3 niveles de extracción
- Potencia de extracción (según UNE/EN 61591): **645m³/h** - 385m³/h
- **Nivel sonoro (Reg.(UE) n°65/2014): 58dB(A)**, máximo: 72dB(A)
- Motor M3R. Extra silencioso. Consumo máximo de energía **270W**
- **Iluminación halógena de alta eficiencia**
- Sistema de fácil instalación
- Filtros lavables en lavavajillas
- Acabado en negro
- Presión max.: 430 Pa
- Descarga 150/125 mm
- Clase energética: D

Accesorio Filtro de Carbón Activo (no incluido)

Código 02859391 / EAN 8422248001595..... 20€ + IVA

Accesorio Válvula antirretorno (no incluido)

Código 02832001 / EAN 8422248044677..... 15€ + IVA

Accesorio Extensión tubo superior (no incluido)

Código 02862400 / EAN 8422248020435..... 35€ + IVA

V PLUS

new



V PLUS

Código **02058303**

EAN **8422248077804**

IVA no incluido

299 €

- Panel de **Control Electrónico** con temporizador de desconexión automática
- 3 niveles de extracción, 2 + 1 **TURBO**
- Potencia de extracción (según UNE/EN 61591): **850m³/h** - 340m³/h
- **Nivel sonoro (Reg.(UE) n°65/2014): 50dB(A)**, máximo: 65dB(A)
- Motor BT3. Extra silencioso. Consumo máximo de energía **280W**
- **Iluminación de alta eficiencia mediante LEDs**
- Sistema de fácil instalación
- Filtros lavables en lavavajillas
- Acabado en inox
- Presión max.: 450 Pa - Presión TURBO: 470 Pa
- Descarga 150/125 mm
- **Clase energética: A**

Accesorio Filtro de Carbón Activo (no incluido)

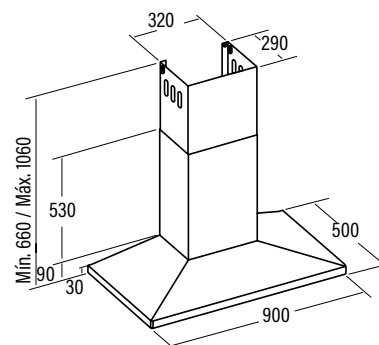
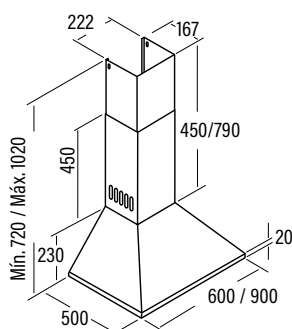
Código 02859398 / EAN 8422248075497..... 25€ + IVA

Accesorio Válvula antirretorno (no incluido)

Código 02832004 / EAN 84222480499..... 15€ + IVA

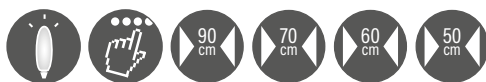
Accesorio Extensión tubo superior (no incluido)

Código 02861301 / EAN 8422248031073..... 95€ + IVA





V



V 900

Código **02063302**

EAN **8422248047173**

IVA no incluido

165 €

V 700

Código **02085302**

EAN **8422248047180**

IVA no incluido

149 €

V 600

Código **02061302**

EAN **8422248047166**

IVA no incluido

129 €

V 500

Código **02088301**

EAN **8422248049290**

IVA no incluido

129 €

- Panel de **Control Mecánico**
- 3 niveles de extracción
- Potencia de extracción (según UNE/EN 61591): **420m³/h - 210m³/h**
- **Nivel sonoro (Reg.(UE) n°65/2014): 53dB(A)**, máximo: 65dB(A)
- Motor K7 PLUS. Extra silencioso. Consumo máximo de energía **95W**
- **Iluminación halógenas E-14**
- Sistema de fácil instalación
- Filtros lavables en lavavajillas
- Acabado en inox
- Presión max. 200 Pa
- Descarga 150/125 mm
- Clase energética: D

Accesorio Filtro de Carbón Activo (no incluido)

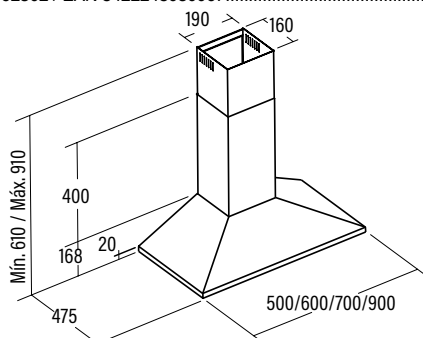
Código 02859394 / EAN 8422248038782..... 24€ + IVA

Accesorio Válvula antirretorno (no incluido)

Código 02832004 / EAN 8422248480499..... 15€ + IVA

Accesorio Extensión tubo superior (no incluido)

Código 02862302 / EAN 8422248050067..... 55€ + IVA



V WH



V 600 WH

Código **02061002**

EAN **8422248048071**

IVA no incluido

125 €

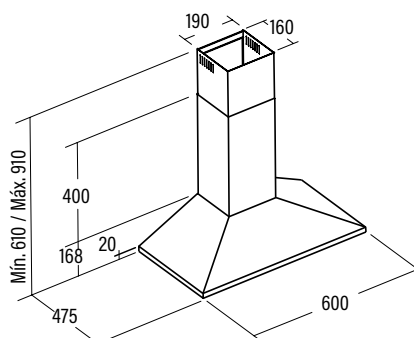
- Panel de **Control Mecánico**
- 3 niveles de extracción
- Potencia de extracción (según UNE/EN 61591): **420m³/h - 210m³/h**
- **Nivel sonoro (Reg.(UE) n°65/2014): 53dB(A)**, máximo: 65dB(A)
- Motor K7 PLUS. Extra silencioso. Consumo máximo de energía **95W**
- **Iluminación halógenas E-14**
- Sistema de fácil instalación
- Filtros lavables en lavavajillas
- Acabado en blanco
- Presión max. 200 Pa
- Descarga 150/125 mm
- Clase energética: D

Accesorio Filtro de Carbón Activo (no incluido)

Código 02859394 / EAN 8422248038782..... 24€ + IVA

Accesorio Válvula antirretorno (no incluido)

Código 02832004 / EAN 8422248480499..... 15€ + IVA





CLASICA BK



CLASICA 900 BK

Código **02177405**

EAN **8422248031295**

IVA no incluido

329 €

CLASICA 600 BK

Código **02173403**

EAN **8422248031301**

IVA no incluido

309 €

- Panel de **Control Electrónico** con temporizador de desconexión automática
- 3 niveles de extracción
- Potencia de extracción (según UNE/EN 61591): **645m³/h - 385m³/h**
- **Nivel sonoro (Reg.(UE) n°65/2014): 58dB(A)**, máximo: 72dB(A)
- Motor M3R. Extra silencioso. Consumo máximo de energía **270W**
- **Iluminación de alta eficiencia mediante LEDs**
- Sistema de fácil instalación
- Filtros lavables en lavavajillas
- Acabado en negro
- Presión max.: 430 Pa
- Descarga 150/125 mm
- Clase energética: C

Accesorio Filtro de Carbón Activo (no incluido)

Código 02859391 / EAN 8422248001595..... 20€ + IVA

Accesorio Válvula antirretorno (no incluido)

Código 02832001 / EAN 8422248044677..... 15€ + IVA

CLASICA WH



CLASICA 900 WH

Código **02177005**

EAN **8422248032957**

IVA no incluido

329 €

CLASICA 600 WH

Código **02173002**

EAN **8422248052054**

IVA no incluido

309 €

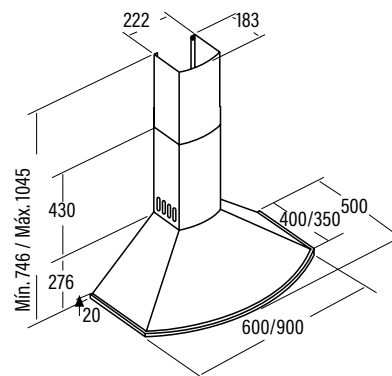
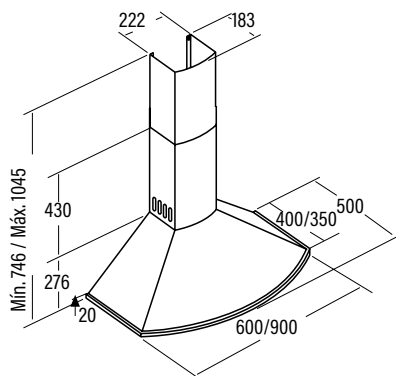
- Panel de **Control Electrónico** con temporizador de desconexión automática
- 3 niveles de extracción
- Potencia de extracción (según UNE/EN 61591): **645m³/h - 385m³/h**
- **Nivel sonoro (Reg.(UE) n°65/2014): 58dB(A)**, máximo: 72dB(A)
- Motor M3R. Extra silencioso. Consumo máximo de energía **270W**
- **Iluminación de alta eficiencia mediante LEDs**
- Sistema de fácil instalación
- Filtros lavables en lavavajillas
- Acabado en blanco
- Presión max.: 430 Pa
- Descarga 150/125 mm
- Clase energética: C

Accesorio Filtro de Carbón Activo (no incluido)

Código 02859391 / EAN 8422248001595..... 20€ + IVA

Accesorio Válvula antirretorno (no incluido)

Código 02832001 / EAN 8422248044677..... 15€ + IVA





Q



Q 900

Código **02149301**

EAN **8422248005470**

IVA no incluido

345 €

Q 600

Código **02148301**

EAN **8422248005449**

IVA no incluido

315 €

- Panel de **Control Mecánico**
- 3 niveles de extracción
- Potencia de extracción (según UNE/EN 61591): **645m³/h** - 385m³/h
- **Nivel sonoro (Reg.(UE) n°65/2014): 58dB(A)**, máximo: 72dB(A)
- Motor M3R. Extra silencioso. Consumo máximo de energía **270W**
- **Iluminación halógenas E-14**
- Sistema de fácil instalación
- Filtros lavables en lavavajillas
- Acabado en inox
- Presión max.: 430 Pa
- Descarga 150/125 mm
- Clase energética: D

Accesorio Filtro de Carbón Activo (no incluido)

Código 02859391 / EAN 8422248001595..... 20€ + IVA

Accesorio Válvula antirretorno (no incluido)

Código 02832001 / EAN 8422248044677..... 15€ + IVA

Q BK



Q 900 BK

Código **02149401**

EAN **8422248005487**

IVA no incluido

315 €

Q 600 BK

Código **02148401**

EAN **8422248005456**

IVA no incluido

289 €

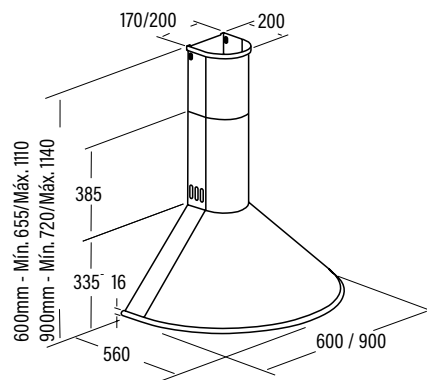
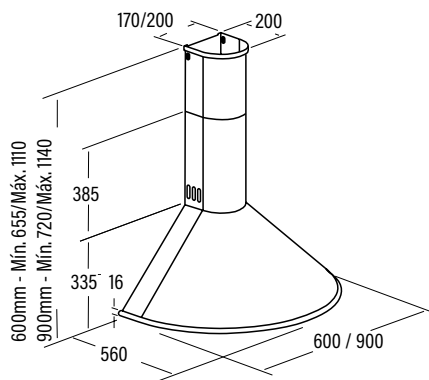
- Panel de **Control Mecánico**
- 3 niveles de extracción
- Potencia de extracción (según UNE/EN 61591): **645m³/h** - 385m³/h
- **Nivel sonoro (Reg.(UE) n°65/2014): 58dB(A)**, máximo: 72dB(A)
- Motor M3R. Extra silencioso. Consumo máximo de energía **270W**
- **Iluminación halógenas E-14**
- Sistema de fácil instalación
- Filtros lavables en lavavajillas
- Acabado en negro
- Presión max.: 430 Pa
- Descarga 150/125 mm
- Clase energética: D

Accesorio Filtro de Carbón Activo (no incluido)

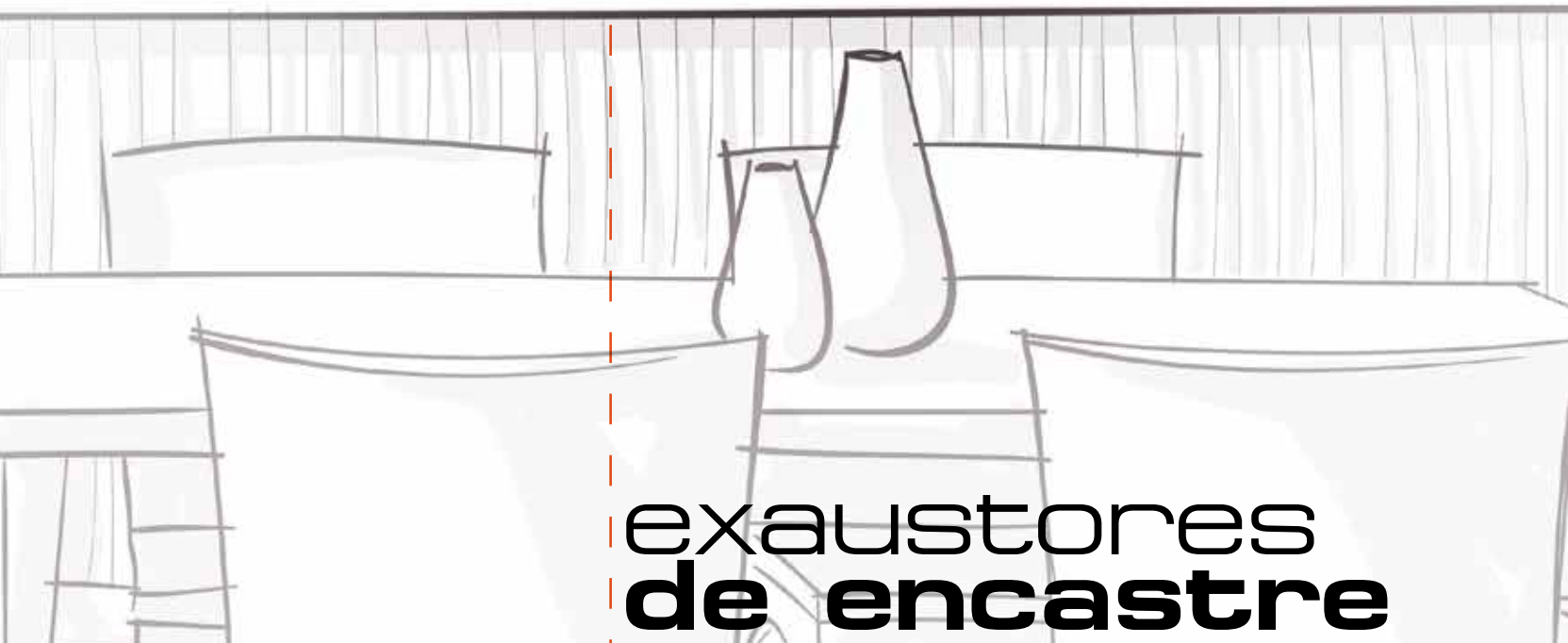
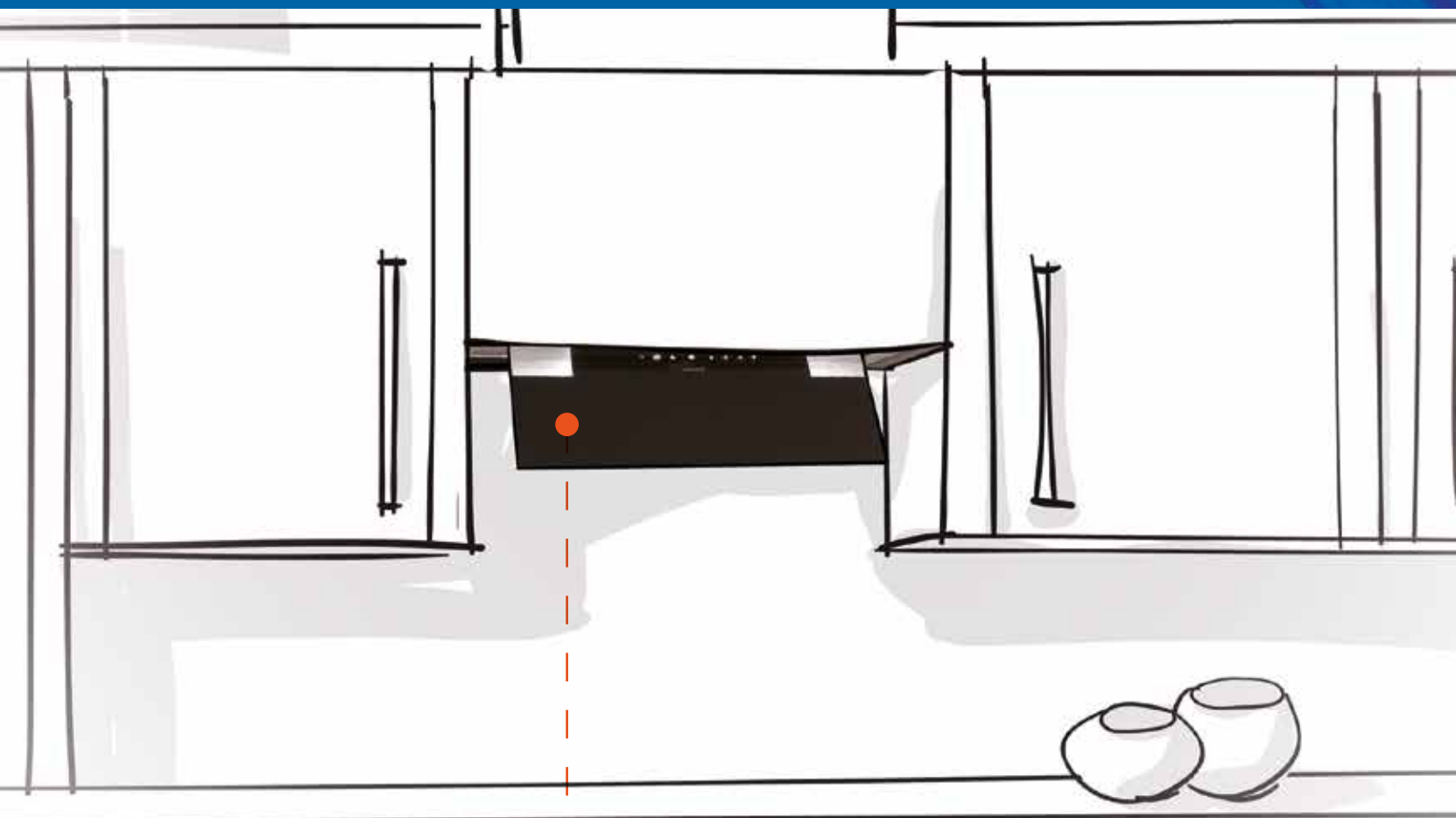
Código 02859391 / EAN 8422248001595..... 20€ + IVA

Accesorio Válvula antirretorno (no incluido)

Código 02832001 / EAN 8422248044677..... 15€ + IVA

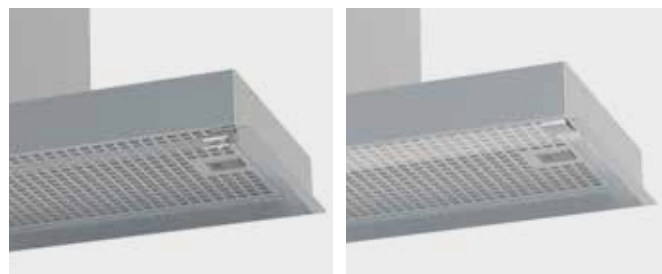
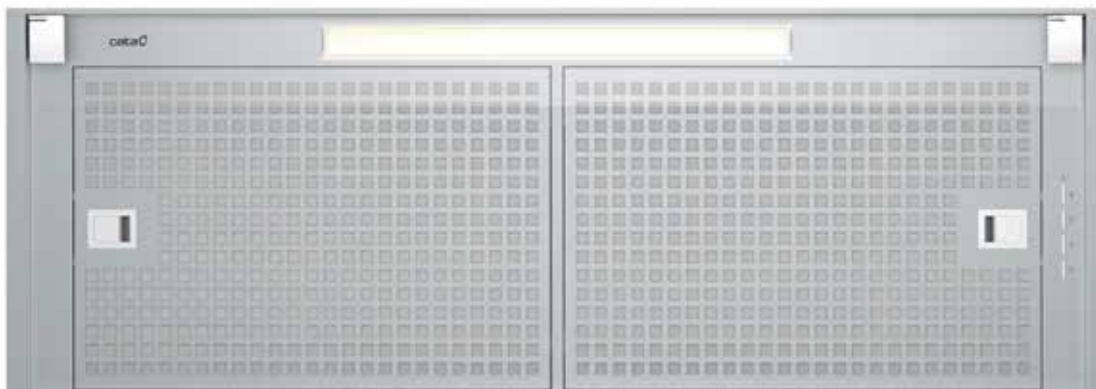






exaustores
de encastre

Motor Alta Eficiencia
850m³/h



CORONA

new



CORONA 90

Código **02189200**

EAN **8422248075411**

IVA no incluido
445 €

CORONA 60

Código **02186201**

EAN **8422248077828**

IVA no incluido
415 €

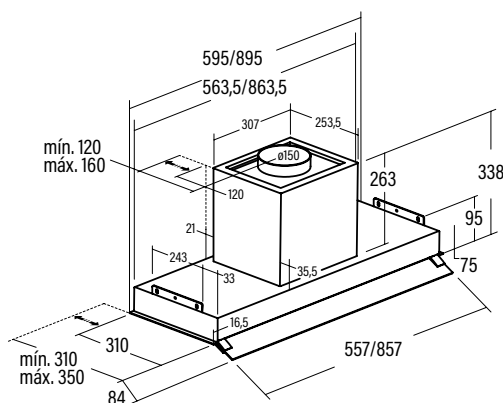
- Panel de **Control Electrónico** con temporizador de desconexión automática
- 3 niveles de extracción, 2 + 1 **TURBO**
- Potencia de extracción (según UNE/EN 61591): **850m³/h** - 340m³/h
- **Nivel sonoro (Reg.(UE) n°65/2014): 50dB(A)**, máximo: 65dB(A)
- Motor BT3. Extra silencioso. Consumo máximo de energía **280W**
- **Iluminación de alta eficiencia mediante TIRA LED**
- Sistema de fácil instalación
- Filtros panelados totalmente en inox lavables en lavavajillas
- **Visera Cristal**
- Acabado en inox
- Presión max.: 450 Pa - Presión TURBO: 470 Pa
- Descarga 150/125 mm
- **Clase energética: A**

Accesorio Filtro de Carbón Activo (no incluido)

Código 02859398 / EAN 8422248075497..... 25€ + IVA

Accesorio Válvula antirretorno (no incluido)

Código 02832004 / EAN 8422248480499..... 15€ + IVA



Nueva Campana Corona

Esta nueva campana Corona es la combinación perfecta de una campana decorativa y una campana de encastre. Gracias a su perfil de inoxidable en el lateral y a su visera móvil en el frontal, obtendrá una gran protección a su

mueble. Incorpora el nuevo motor desarrollado por Cata, **BT3 (motor de alta eficiencia)**, ofreciendo máxima capacidad de extracción con 850 m³/h y mínimo nivel sonoro de 50 dB(A). Con una clasificación energética A.



GC DUAL

Extracción perimetral de panel abatible

Concepto DUAL: Unión de las ventajas de un grupo encastrado y una campana convencional. Puede funcionar con el cristal cerrado o abierto.

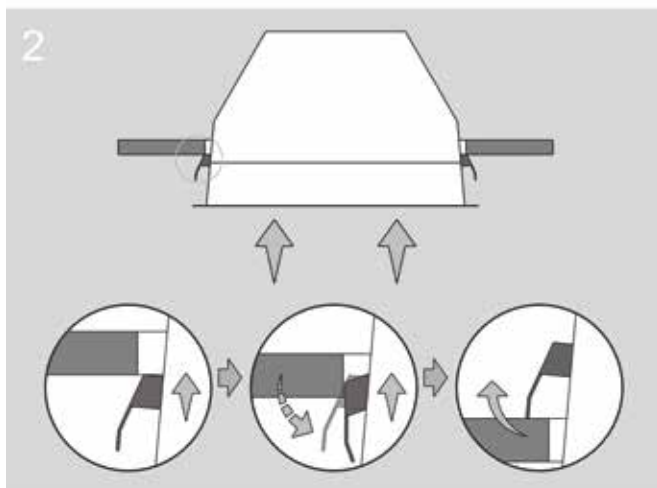
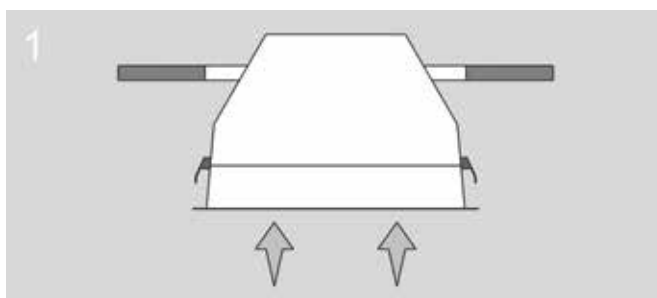
Cristal cerrado:

- La campana queda totalmente invisible frontalmente.
- En esta posición produce el efecto de aspiración perimetral reduciendo la rumorosidad y favoreciendo la aspiración en los extremos.
- Permite una mejor visibilidad del plano de cocción.
- Los filtros antigrasa quedan escondidos.
- Posición recomendada para cocciones suaves o medias, de 1 o 2 fuegos y de larga duración.



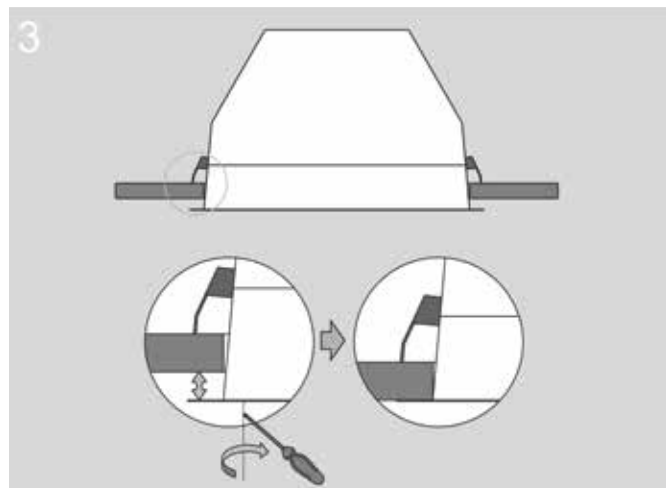
Cristal abierto:

- Permite mejor visión y uso de los controles.
- Se amplía la zona de cobertura de aspiración hacia la parte frontal de la encimera de cocción.
- Protección del frontal del mueble de vapores y humos.
- Aspiración más directa.
- Posición recomendada para cocciones intensivas o uso de 3 o 4 fuegos a la vez.



Fácil instalación

CATA ofrece un exclusivo y novedoso sistema que facilita la instalación de la campana, permitiendo a una sola persona poder instalarla con gran precisión y sencillez. Novedoso sistema de anclaje, cómodo y ergonómico, que ofrece un excelente resultado final.



Motor Alta Eficiencia



Motor Alta Eficiencia



GC DUAL A WH **new**



GC DUAL A WH 75

Código **02131207**

EAN **8422248078313**

IVA no incluido
419 €

GC DUAL A WH 45

Código **02130207**

EAN **8422248078290**

IVA no incluido
389 €

GC DUAL A BK **new**



GC DUAL A BK 75

Código **02131208**

EAN **8422248078320**

IVA no incluido
409 €

GC DUAL A BK 45

Código **02130208**

EAN **8422248078306**

IVA no incluido
375 €

- Panel de **Control Táctil** con temporizador de desconexión automática e indicador de limpieza de filtros
- Extracción perimetral con **panel abatible dual**
- 4 niveles de extracción, 3 + 1 **TURBO**
- Potencia de extracción (según UNE/EN 61591): **820m³/h - 340m³/h**
- **Nivel sonoro (Reg.(UE) n°65/2014): 50dB(A)**, máximo: 65dB(A)
- Motor BT3. Extra silencioso. Consumo máximo de energía **280W**
- **Iluminación de alta eficiencia mediante LEDs, regulables en intensidad**
- Sistema de fácil instalación
- Filtros lavables en lavavajillas
- Acabado en cristal blanco
- Presión max.: 450 Pa - Presión **TURBO**: 470 Pa
- Descarga 150/125 mm
- **Clase energética: A**

Accesorio Filtro de Carbón Activo (no incluido)

Código 02859398 / EAN 8422248075497..... 25€ + IVA

Accesorio Válvula antirretorno (no incluido)

Código 02832004 / EAN 8422248480499..... 15€ + IVA

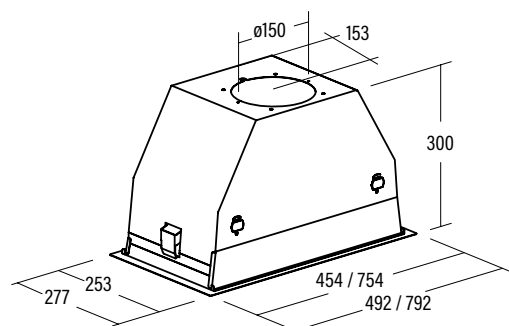
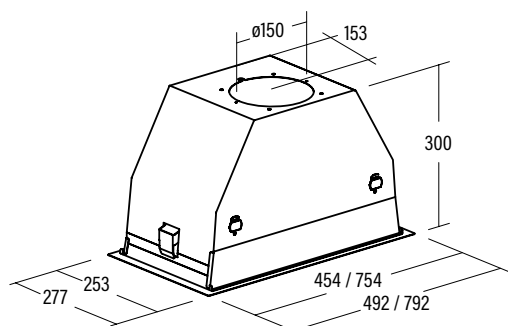
- Panel de **Control Táctil** con temporizador de desconexión automática e indicador de limpieza de filtros
- Extracción perimetral con **panel abatible dual**
- 4 niveles de extracción, 3 + 1 **TURBO**
- Potencia de extracción (según UNE/EN 61591): **820m³/h - 340m³/h**
- **Nivel sonoro (Reg.(UE) n°65/2014): 50dB(A)**, máximo: 65dB(A)
- Motor BT3. Extra silencioso. Consumo máximo de energía **280W**
- **Iluminación de alta eficiencia mediante LEDs, regulables en intensidad**
- Sistema de fácil instalación
- Filtros lavables en lavavajillas
- Acabado en cristal negro
- Presión max.: 450 Pa - Presión **TURBO**: 470 Pa
- Descarga 150/125 mm
- **Clase energética: A**

Accesorio Filtro de Carbón Activo (no incluido)

Código 02859398 / EAN 8422248075497..... 25€ + IVA

Accesorio Válvula antirretorno (no incluido)

Código 02832004 / EAN 8422248480499..... 15€ + IVA



Motor Alta Eficiencia



GL **new**



GL 75 X

Código **02131305**

EAN **8422248077835**

IVA no incluido

289 €

GL 45 X

Código **02030305**

EAN **8422248077842**

IVA no incluido

219 €

- Panel de **Control Táctil** con temporizador de desconexión automática e indicador de limpieza de filtros
- 4 niveles de extracción, 3 + 1 **TURBO**
- Potencia de extracción (según UNE/EN 61591): **820m³/h** - 340m³/h
- **Nivel sonoro (Reg.(UE) nº65/2014): 50dB(A)**, máximo: 65dB(A)
- Motor BT3. Extra silencioso. Consumo máximo de energía **280W**
- **Iluminación de alta eficiencia mediante LEDs, regulables en intensidad**
- Sistema de fácil instalación
- Filtros lavables en lavavajillas
- Acabado en inox
- Presión max.: 450 Pa - Presión TURBO: 470 Pa
- Descarga 150/125 mm
- **Clase energética: A**

Accesorio Filtro de Carbón Activo (no incluido)

Código 02859398 / EAN 8422248075497..... 25€ + IVA

Accesorio Válvula antirretorno (no incluido)

Código 02832004 / EAN 8422248480499..... 15€ + IVA

GT PLUS



GT PLUS 45 X

Código **02030301**

EAN **8422248054942**

IVA no incluido

155 €

GT PLUS 45 WH

Código **02030001**

EAN **8422248054928**

IVA no incluido

145 €

GT PLUS 45 BK

Código **02030401**

EAN **8422248054935**

IVA no incluido

145 €

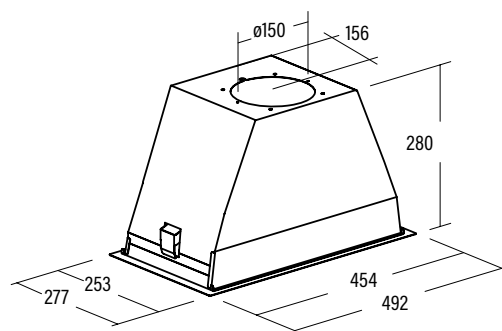
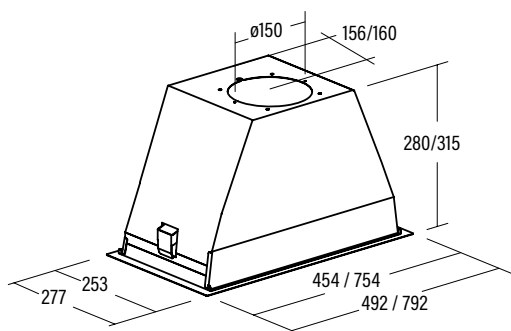
- Panel de **Control Mecánico**
- 3 niveles de extracción
- Potencia de extracción (según UNE/EN 61591): **645m³/h** - 300m³/h
- **Nivel sonoro (Reg.(UE) nº65/2014): 50dB(A)**, máximo: 65dB(A)
- Motor BT2. Extra silencioso. Consumo máximo de energía **200W**
- **Iluminación halógena de alta eficiencia**
- Sistema de fácil instalación
- Filtros lavables en lavavajillas
- Acabado en inox, blanco o negro
- Presión max.: 400 Pa
- Descarga 150/125 mm
- Clase energética: D

Accesorio Filtro de Carbón Activo (no incluido)

Código 02859398 / EAN 8422248075497..... 25€ + IVA

Accesorio Válvula antirretorno (no incluido)

Código 02832004 / EAN 8422248480499..... 15€ + IVA





G45 X



G 45 X

Código **02039301**

EAN **8422248015349**

IVA no incluido
99 €

- Panel de **Control deslizante**
- 2 niveles de extracción
- Potencia de extracción (según UNE/EN 61591): **390m³/h** - 150m³/h
- **Nivel sonoro (Reg.(UE) nº65/2014): 45dB(A)**, máximo: 57dB(A)
- Motor tangencial. Extra silencioso. Consumo máximo de energía **100W**
- **Iluminación halógena E-14**
- Sistema de fácil instalación
- Filtros lavables en lavavajillas
- Acabado en inox
- Presión max. 194 Pa
- Descarga 120 mm
- Clase energética: D

Accesorio Filtro de Carbón Activo (no incluido)

Código 02825263 / EAN 8422248006552..... 12€ + IVA

Accesorio Válvula antirretorno (no incluido)

Código 02849003 / EAN 8422248044653..... 12€ + IVA

G45 WH



G 45 WH

Código **02039001**

EAN **8422248015356**

IVA no incluido
89 €

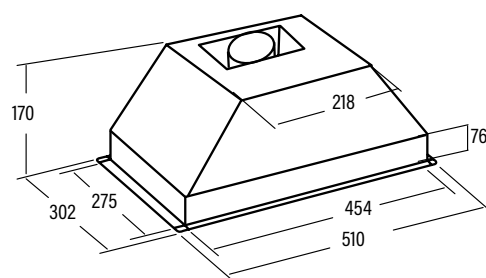
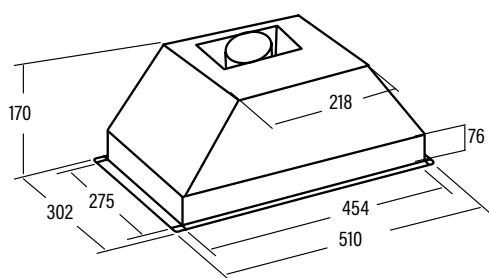
- Panel de **Control deslizante**
- 2 niveles de extracción
- Potencia de extracción (según UNE/EN 61591): **390m³/h** - 150m³/h
- **Nivel sonoro (Reg.(UE) nº65/2014): 45dB(A)**, máximo: 57dB(A)
- Motor tangencial. Extra silencioso. Consumo máximo de energía **100W**
- **Iluminación halógena E-14**
- Sistema de fácil instalación
- Filtros lavables en lavavajillas
- Acabado en blanco
- Presión max. 194 Pa
- Descarga 120 mm
- Clase energética: D

Accesorio Filtro de Carbón Activo (no incluido)

Código 02825263 / EAN 8422248006552..... 12€ + IVA

Accesorio Válvula antirretorno (no incluido)

Código 02849003 / EAN 8422248044653..... 12€ + IVA



Motor Brushless   



Motor Brushless   



TF 7600 GWH



TF 7600 GWH

Código 02010203

EAN 8422248061940

IVA no incluido

329 €

- Panel de **Control Táctil** con temporizador de desconexión automática e indicador de limpieza de filtros
- 5 niveles de extracción, 4 + 1 **TURBO**
- Potencia de extracción (según UNE/EN 61591): **820m³/h** - 200m³/h
- **Nivel sonoro (Reg.(UE) n°65/2014): 40dB(A)**, máximo: 64dB(A)
- Motor Brushless. Extra silencioso. Consumo máximo de energía **130W**
- **Illuminación de alta eficiencia mediante LEDs, regulables en intensidad**
- **Interior blindado fácil limpieza**
- Sistema de fácil instalación
- Filtros lavables en lavavajillas
- **Acabado en cristal blanco**
- Presión max.: 455 Pa - Presión TURBO: 470 Pa
- Descarga 150/125 mm
- **Clase energética: A**

Accesorio Filtro de Carbón Activo (no incluido)

Código 02825263 / EAN 8422248006552..... 12€ + IVA

Accesorio Válvula antirretorno (no incluido)

Código 02832004 / EAN 8422248480499..... 15€ + IVA

TF 7600 X



TF 7600 X

Código 02010305

EAN 8422248069588

IVA no incluido

339 €

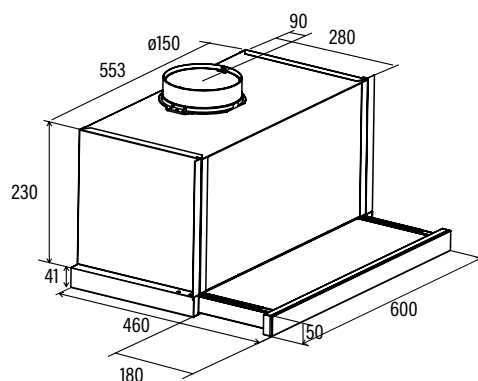
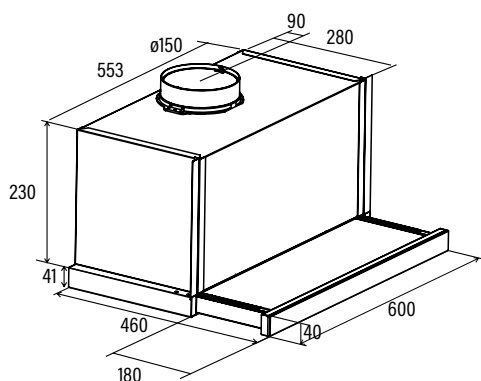
- Panel de **Control Electrónico** con display digital, temporizador de desconexión automática e indicador de limpieza de filtros
- 5 niveles de extracción, 4 + 1 **TURBO**
- Potencia de extracción (según UNE/EN 61591): **820m³/h** - 200m³/h
- **Nivel sonoro (Reg.(UE) n°65/2014): 40dB(A)**, máximo: 64dB(A)
- Motor Brushless. Extra silencioso. Consumo máximo de energía **130W**
- **Illuminación de alta eficiencia mediante LEDs, regulables en intensidad**
- **Interior blindado fácil limpieza**
- Sistema de fácil instalación
- Filtros lavables en lavavajillas
- **Acabado en inox**
- Presión max.: 455 Pa - Presión TURBO: 470 Pa
- Descarga 150/125 mm
- **Clase energética: A**

Accesorio Filtro de Carbón Activo (no incluido)

Código 02825263 / EAN 8422248006552..... 12€ + IVA

Accesorio Válvula antirretorno (no incluido)

Código 02832004 / EAN 8422248480499..... 15€ + IVA



Acabado Inox Antihuellas



TF 6600 DURALUM



TF 6600 DURALUM 60

Código 02010202

EAN 8422248061933

IVA no incluido
189 €

- Panel de **Control Mecánico**
- 2 niveles de extracción
- Potencia de extracción (según UNE/EN 61591): **645m³/h** - 300m³/h
- **Nivel sonoro (Reg.(UE) n°65/2014): 50dB(A)**, máximo: 67dB(A)
- Motor BT2. Extra silencioso. Consumo máximo de energía **240W**
- **Iluminación de alta eficiencia mediante LEDs**
- **Interior blindado fácil limpieza**
- Sistema de fácil instalación
- Filtros lavables en lavavajillas
- **Acabado en inox antihuellas DurAlum**
- Presión max.: 405 Pa
- Descarga 150/125 mm
- Clase energética: C

Accesorio Filtro de Carbón Activo (no incluido)

Código 02825263 / EAN 8422248006552..... 12€ + IVA

Accesorio Válvula antirretorno (no incluido)

Código 02832004 / EAN 8422248480499..... 15€ + IVA

TF 2003 GWH



TF 2003 GWH

Código 02017202

EAN 8422248062008

IVA no incluido
129 €

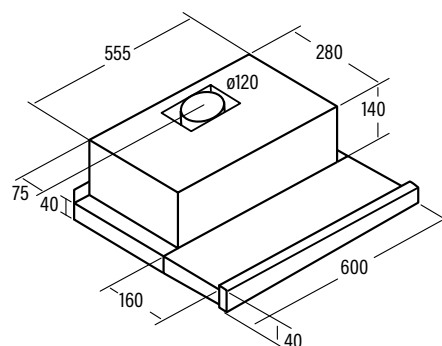
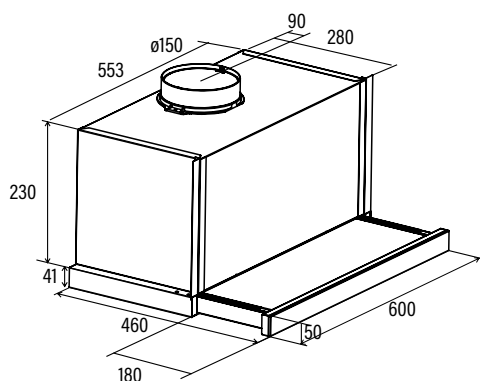
- Panel de **Control Mecánico**
- 2 niveles de extracción
- Potencia de extracción (según UNE/EN 61591): **390m³/h** - 150m³/h
- **Nivel sonoro (Reg.(UE) n°65/2014): 45dB(A)**, máximo: 57dB(A)
- Motor tangencial. Extra silencioso. Consumo máximo de energía **100W**
- **Iluminación de alta eficiencia mediante LEDs**
- **Interior blindado fácil limpieza**
- Sistema de fácil instalación
- Filtros lavables en lavavajillas
- **Acabado en cristal blanco**
- Presión max. 194 Pa
- Descarga 120 mm
- Clase energética: C

Accesorio Filtro de Carbón Activo (no incluido)

Código 02825263 / EAN 8422248006552..... 12€ + IVA

Accesorio Válvula antirretorno (no incluido)

Código 02849003 / EAN 8422248044653..... 12€ + IVA





TF 2003 GBK



TF 2003 GBK

Código **02017203**

EAN **8422248062015**

IVA no incluido
129 €

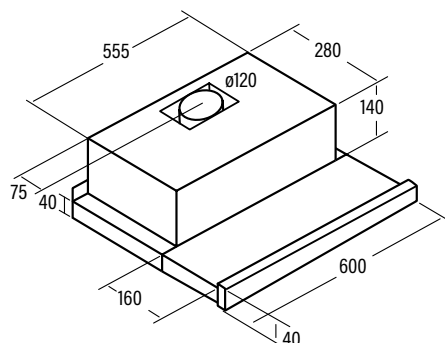
- Panel de **Control Mecánico**
- 2 niveles de extracción
- Potencia de extracción (según UNE/EN 61591): **390m³/h** - 150m³/h
- **Nivel sonoro (Reg.(UE) n°65/2014): 45dB(A)**, máximo: 57dB(A)
- Motor tangencial. Extra silencioso. Consumo máximo de energía **100W**
- **Iluminación de alta eficiencia mediante LEDs**
- **Interior blindado fácil limpieza**
- Sistema de fácil instalación
- Filtros lavables en lavavajillas
- **Acabado en cristal negro**
- Presión max. 194 Pa
- Descarga 120 mm
- Clase energética: C

Accesorio Filtro de Carbón Activo (no incluido)

Código 02825263 / EAN 8422248006552..... 12€ + IVA

Accesorio Válvula antirretorno (no incluido)

Código 02849003 / EAN 8422248044653..... 12€ + IVA



TF 2003 DURALUM



TF 2003 DURALUM 90

Código **02094305**

EAN **8422248061964**

IVA no incluido
159 €

TF 2003 DURALUM 70

Código **02089305**

EAN **8422248061971**

IVA no incluido
139 €

TF 2003 DURALUM 60

Código **02017305**

EAN **8422248061988**

IVA no incluido
115 €

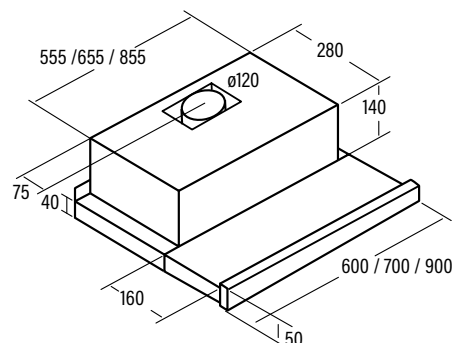
- Panel de **Control Mecánico**
- 2 niveles de extracción
- Potencia de extracción (según UNE/EN 61591): **390m³/h** - 150m³/h
- **Nivel sonoro (Reg.(UE) n°65/2014): 45dB(A)**, máximo: 57dB(A)
- Motor tangencial. Extra silencioso. Consumo máximo de energía **100W**
- **Iluminación de alta eficiencia mediante LEDs**
- **Interior blindado fácil limpieza**
- Sistema de fácil instalación
- Filtros lavables en lavavajillas
- **Acabado en inox antihuellas DurAlum**
- **Frontal sustituible**
- Presión max. 194 Pa
- Descarga 120 mm
- Clase energética: C

Accesorio Filtro de Carbón Activo (no incluido)

Código 02825263 / EAN 8422248006552..... 12€ + IVA

Accesorio Válvula antirretorno (no incluido)

Código 02849003 / EAN 8422248044653..... 12€ + IVA



TELESCÓPICAS

Cuerpo Acero Inoxidable
Filtros Panelados Inox



TF 2003 X



TF 2003 600X

Código 02017306

EAN 8422248068819

IVA no incluido

145 €

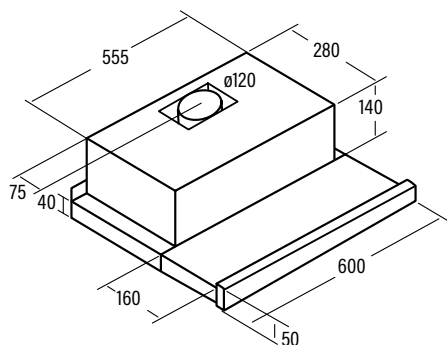
- Panel de **Control Mecánico**
- 2 niveles de extracción
- Potencia de extracción (según UNE/EN 61591): **390m³/h** - 150m³/h
- **Nivel sonoro (Reg.(UE) n°65/2014): 45dB(A)**, máximo: 57dB(A)
- Motor tangencial. Extra silencioso. Consumo máximo de energía **100W**
- **Iluminación de alta eficiencia mediante LEDs**
- **Interior blindado fácil limpieza**
- Sistema de fácil instalación
- **Filtros panelados en inox lavables en lavavajillas**
- **Cuerpo en acero inoxidable**
- **Frontal sustituible**
- Presión max. 194 Pa
- Descarga 120 mm
- Clase energética: C

Accesorio Filtro de Carbón Activo (no incluido)

Código 02825263 / EAN 8422248006552..... 12€ + IVA

Accesorio Válvula antirretorno (no incluido)

Código 02849003 / EAN 8422248044653..... 12€ + IVA





TF **new**



TF 5260 X, 2 motores DISPONIBILIDAD **MAYO 2018**
 Código **02034603**
 EAN **8422248078344** IVA no incluido **95 €**

- Panel de **Control deslizante**
- 3 niveles de extracción
- **2 motores**
- Potencia de extracción (según UNE/EN 61591): **310m³/h** - 200m³/h
- **Nivel sonoro (Reg.(UE) nº65/2014): 59dB(A)**, máximo: 65dB(A)
 - Consumo máximo de energía: **2x90W**
 - Presión max. 190 Pa
- **Iluminación halógenas E-14**
- Sistema de fácil instalación
- Filtros lavables en lavavajillas
- Acabado en inox
- Descarga 120 mm
- Clase energética: E

Accesorio Filtro de Carbón Activo (no incluido)
 Código 02846762 / EAN 8422248001816..... 12€ + IVA
Accesorio Válvula antirretorno (no incluido)
 Código 02849002 / EAN 8422248044394..... 12€ + IVA

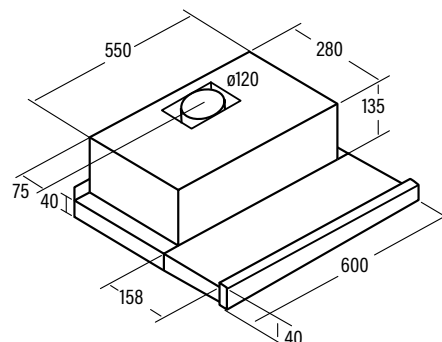
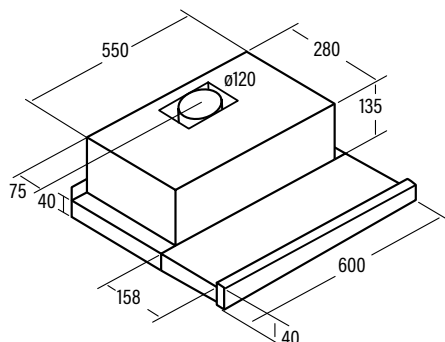
TF WH **new**



TF 5260 WH, 2 motores DISPONIBILIDAD **MAYO 2018**
 Código **02034500**
 EAN **8422248078337** IVA no incluido **95 €**

- Panel de **Control deslizante**
- 3 niveles de extracción
- **2 motores**
- Potencia de extracción (según UNE/EN 61591): **310m³/h** - 200m³/h
- **Nivel sonoro (Reg.(UE) nº65/2014): 59dB(A)**, máximo: 65dB(A)
 - Consumo máximo de energía: **2x90W**
 - Presión max. 190 Pa
- **Iluminación halógenas E-14**
- Sistema de fácil instalación
- Filtros lavables en lavavajillas
- Acabado en blanco
- Descarga 120 mm
- Clase energética: E

Accesorio Filtro de Carbón Activo (no incluido)
 Código 02846762 / EAN 8422248001816..... 12€ + IVA
Accesorio Válvula antirretorno (no incluido)
 Código 02849002 / EAN 8422248044394..... 12€ + IVA





S GLASS TC



S GLASS TC

Código **02001303**

EAN **8422248074254**

IVA no incluido

159 €

- Panel de **Control Táctil** con temporizador de desconexión automática
- 3 niveles de extracción
- Potencia de extracción (según UNE/EN 61591): **200m³/h** - 100m³/h
- **Nivel sonoro (Reg.(UE) n°65/2014): 48dB(A)**, máximo: 60dB(A)
- 1 Motor. Consumo máximo de energía **55W**
- **Iluminación de alta eficiencia mediante LEDs**
- Sistema de fácil instalación
- Filtros lavables en lavavajillas
- **Acabado en cristal blanco**
- Presión max.: 170 Pa
- Descarga 120 mm
- Clase energética: C

Accesorio Filtro de Carbón Activo (no incluido)

Código 02846762 / EAN 8422248001816..... 12€ + IVA

Accesorio Válvula antirretorno (no incluido)

Código 02849002 / EAN 8422248044394..... 12€ + IVA

S BOX



S BOX

Código **02001301**

EAN **8422248062039**

IVA no incluido

119 €

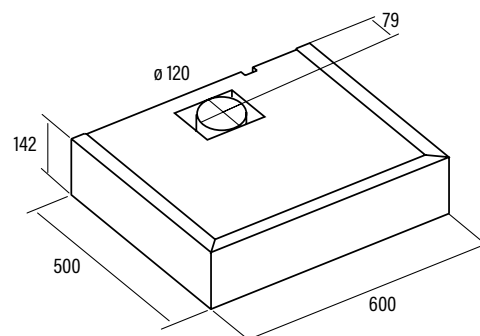
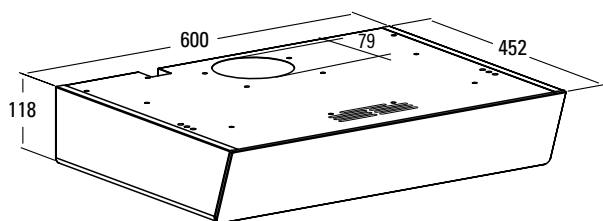
- Panel de **Control Mecánico**
- 3 niveles de extracción
- Potencia de extracción (según UNE/EN 61591): **390m³/h** - 150m³/h
- **Nivel sonoro (Reg.(UE) n°65/2014): 45dB(A)**, máximo: 57dB(A)
- Motor tangencial. Extra silencioso. Consumo máximo de energía **100W**
- **Iluminación lámparas bajo consumo 9W**
- Sistema de fácil instalación
- Filtros lavables en lavavajillas
- Acabado en inox
- Presión max. 194 Pa
- Descarga 120 mm
- Clase energética: C

Accesorio Filtro de Carbón Activo (no incluido)

Código 02846762 / EAN 8422248001816..... 12€ + IVA

Accesorio Válvula antirretorno (no incluido)

Código 02849003 / EAN 8422248044653..... 12€ + IVA





CF X



CF 2260 X

Código 02013307

EAN 8422248069595

IVA no incluido

115 €

- Panel de **Control Mecánico**
- 3 niveles de extracción
- Potencia de extracción (según UNE/EN 61591): **310m³/h** - 95m³/h
- **Nivel sonoro (Reg.(UE) n°65/2014): 59dB(A)**, máximo: 65dB(A)
 - Consumo máximo de energía: **2x55W**
 - Presión max. 196 Pa
- **Iluminación 2 x halógenas E-14**
- Sistema de fácil instalación
- Filtros lavables en lavavajillas
- Acabado en inox
- Descarga 120 mm
- Clase energética: E

Accesorio Filtro de Carbón Activo (no incluido)

Código 02846762 / EAN 8422248001816..... 12€ + IVA

Accesorio Válvula antirretorno (no incluido)

Código 02849002 / EAN 8422248044394..... 12€ + IVA

CF WH



CF 2260 WH

Código 02013006

EAN 8422248069601

IVA no incluido

105 €

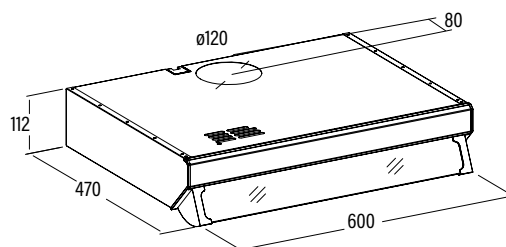
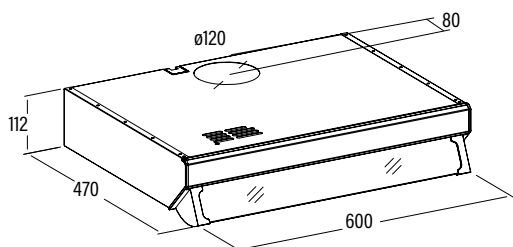
- Panel de **Control Mecánico**
- 3 niveles de extracción
- Potencia de extracción (según UNE/EN 61591): **310m³/h** - 95m³/h
- **Nivel sonoro (Reg.(UE) n°65/2014): 59dB(A)**, máximo: 65dB(A)
 - Consumo máximo de energía: **2x55W**
 - Presión max. 196 Pa
- **Iluminación 2 x halógenas E-14**
- Sistema de fácil instalación
- Filtros lavables en lavavajillas
- Acabado en blanco
- Descarga 120 mm
- Clase energética: E

Accesorio Filtro de Carbón Activo (no incluido)

Código 02846762 / EAN 8422248001816..... 12€ + IVA

Accesorio Válvula antirretorno (no incluido)

Código 02849002 / EAN 8422248044394..... 12€ + IVA





F



F 2260 X, 2 motores
 Código **02013308**
 EAN **8422248074261**

IVA no incluido
109 €

F 2060 X, 1 motor
 Código **02011308**
 EAN **8422248074278**

IVA no incluido
89 €

F 2260 BR, 2 motores
 Código **02013108**
 EAN **8422248074292**

IVA no incluido
99 €

- Panel de **Control Mecánico**
- 3 niveles de extracción
- **2 motores**
- Potencia de extracción (según UNE/EN 61591): **310m³/h** - 95m³/h
- **Nivel sonoro (Reg.(UE) n°65/2014): 59dB(A)**, máximo: 65dB(A)
 - Consumo máximo de energía: 2x55W
 - Presión max. 196 Pa
- **1 motor**
- Potencia de extracción (según UNE/EN 61591): **200m³/h** - 100m³/h
- **Nivel sonoro (Reg.(UE) n°65/2014): 48dB(A)**, máximo: 60dB(A)
 - Consumo máximo de: 1x55W
 - Presión max. 170 Pa
- **Iluminación halógenas E-14**
 (2 halógenas E-14 modelo 2 motores / 1 halógena E-14 modelo 1 motor)
- Sistema de fácil instalación
- Filtros lavables en lavavajillas
- Acabado en inox y marrón
- Descarga 120 mm
- Clase energética: D (modelo 1 motor)
- Clase energética: E (modelo 2 motores)

Accesorio Filtro de Carbón Activo (no incluido)
 Código 02846762 / EAN 8422248001816..... 12€ + IVA

Accesorio Válvula antirretorno (no incluido)
 Código 02849002 / EAN 8422248044394..... 12€ + IVA

F WH



F 2260 WH, 2 motores
 Código **02013008**
 EAN **8422248074285**

IVA no incluido
99 €

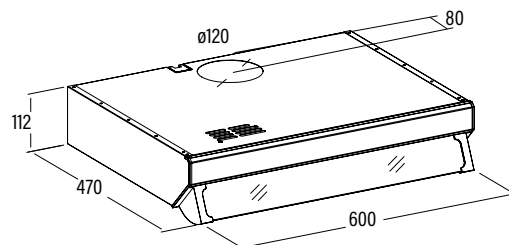
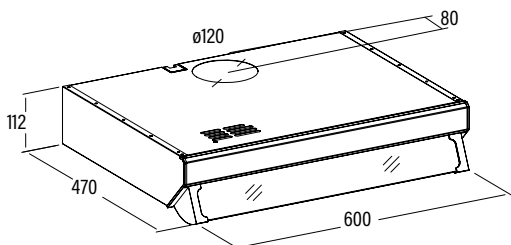
F 2060 WH, 1 motor
 Código **02011011**
 EAN **8422248074308**

IVA no incluido
70 €

- Panel de **Control Mecánico**
- 3 niveles de extracción
- **2 motores**
 - Potencia de extracción (según UNE/EN 61591) **310m³/h** - 95m³/h
 - Nivel sonoro mínimo: **59dB(A)**, máximo: 65dB(A)
 - Consumo máximo de energía: 2x55W
 - Presión max. 196 Pa
- **1 motor**
 - Potencia de extracción (según UNE/EN 61591): **200m³/h** - 100m³/h
 - **Nivel sonoro (Reg.(UE) n°65/2014): 48dB(A)**, máximo: 60dB(A)
 - Consumo máximo de: 1x55W
 - Presión max. 170Pa
- **Iluminación halógenas E-14**
 (2 halógenas E-14 modelo 2 motores / 1 halógenas E-14 modelo 1 motor)
- Sistema de fácil instalación
- Filtros lavables en lavavajillas
- Acabado en blanco
- Descarga 120 mm
- Clase energética: D (modelo 1 motor)
- Clase energética: E (modelo 2 motores)

Accesorio Filtro de Carbón Activo (no incluido)
 Código 02846762 / EAN 8422248001816..... 12€ + IVA

Accesorio Válvula antirretorno (no incluido)
 Código 02849002 / EAN 8422248044394..... 12€ + IVA





PROFESSIONAL 750/750L



PROFESSIONAL 750

Código 00117000

EAN 8422248100816

IVA no incluido

134 €

PROFESSIONAL 750 L

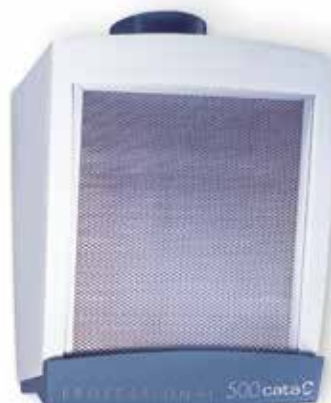
Código 00117100

EAN 8422248100823

IVA no incluido

139 €

- Gran capacidad de extracción
- Potencia de extracción (según UNE/EN 61591): **600m³/h**
- **Nivel sonoro (Reg.(UE) n°65/2014): 49dB(A)**
- Consumo máximo de energía:
 - **105W** (Modelo Professional 750)
 - **185W** (Modelo Professional 750L)
- Iluminación halógena E-14 (modelo PROFESSIONAL 750L)
- Sistema de fácil instalación
- **Filtro metálico con bandeja recoge grasas y lavable en lavavajillas**
- Estructura exterior metálica y turbina de plástico
- Descarga 120 mm
- Clase energética:
 - C (modelo PROFESSIONAL 750)
 - E (modelo PROFESSIONAL 750L)



PROFESSIONAL 500



PROFESSIONAL 500

Código 00117400

EAN 8422248010832

IVA no incluido

73 €

- Gran capacidad de extracción
- Potencia de extracción (según UNE/EN 61591): **450m³/h**
- **Nivel sonoro (Reg.(UE) n°65/2014): 57dB(A)**
- Consumo máximo de energía: **125W**
- Sistema de fácil instalación
- **Filtro metálico con bandeja recoge grasas y lavable en lavavajillas**
- Cuerpo y turbina de plástico
- Descarga 100 mm
- Clase energética: D

Accesorio Filtro de Carbón Activo (no incluido)
Código 01140800 / EAN 8422248072731..... 35€ + IVA



600 PLUS 2V



600 PLUS 2V

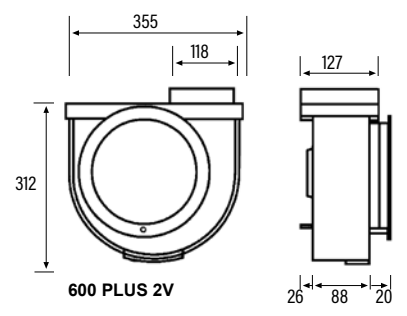
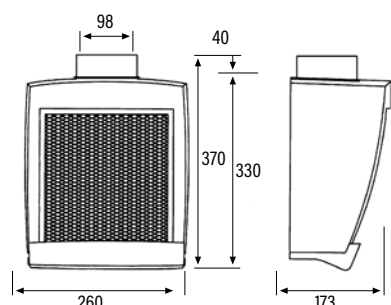
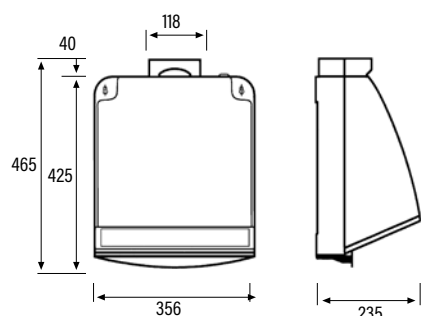
Código 00116110

EAN 8422248006316

IVA no incluido

134 €

- Gran capacidad de extracción
- 2 niveles de extracción
- Potencia de extracción (según UNE/EN 61591): **420/600m³/h**
- **Nivel sonoro (Reg.(UE) n°65/2014): 52dB(A)**
- Consumo máximo de energía: **105W**
- Sistema de fácil instalación
- Cuerpo de estructura metálica y turbina de plástico
- **Conmutador de 2 velocidades instalable en pared**
- Descarga 120 mm
- Clase energética: C





GS 600



GS 600
Código **00116002**
EAN **8422248100601**

IVA no incluido
103 €



GS 400M



GS 400M
Código **00114102**
EAN **8422248100403**

IVA no incluido
83 €



GS 400P



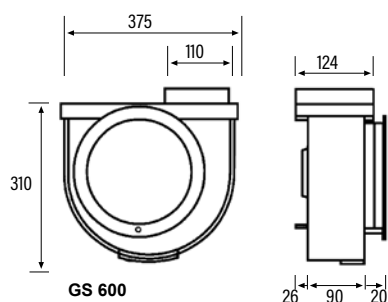
GS 400P
Código **00111002**
EAN **8422248100830**

IVA no incluido
67 €

- Gran capacidad de extracción
- Potencia de extracción (según UNE/EN 61591): **480m³/h**
- **Nivel sonoro (Reg.(UE) n°65/2014): 50dB(A)**
- Consumo máximo de energía: **105W**
- Sistema de fácil instalación
- Cuerpo de estructura metálica y turbina de plástico
- Descarga 110 mm
- Clase energética: C

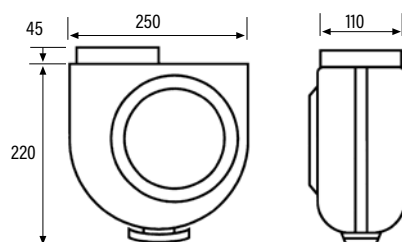
- Gran capacidad de extracción
- Potencia de extracción (según UNE/EN 61591): **290m³/h**
- **Nivel sonoro (Reg.(UE) n°65/2014): 52dB(A)**
- Consumo máximo de energía: **60W**
- Sistema de fácil instalación
- Cuerpo de estructura metálica con rejilla de protección
- Descarga 110 mm
- Clase energética: B

- Gran capacidad de extracción
- Potencia de extracción (según UNE/EN 61591): **290m³/h**
- **Nivel sonoro (Reg.(UE) n°65/2014): 52dB(A)**
- Consumo máximo de energía: **60W**
- Sistema de fácil instalación
- Cuerpo de plástico termoresistente con rejilla de protección
- Descarga 110 mm
- Clase energética: B

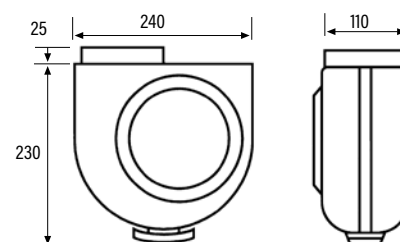


GS 600

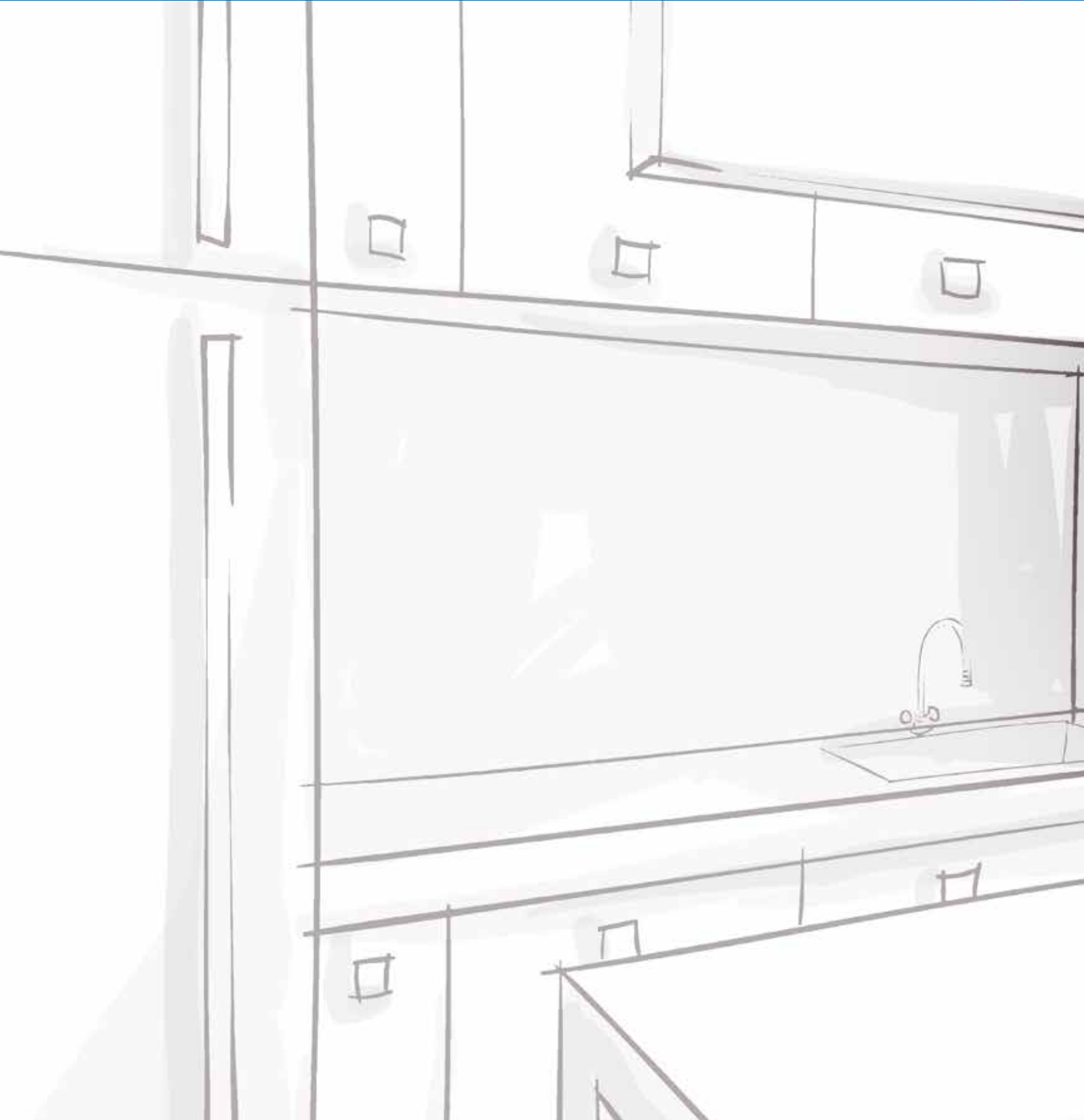
MEDIDAS en mm



MEDIDAS en mm



MEDIDAS en mm





hornos y microondas

Hornos **CATA**

Máxima armonía con máxima eficiencia

Cierre Softclose

El nuevo cierre **Softclose**, incluido en varios modelos, hace que el cierre de la puerta sea silencioso y cómodo. Este nuevo sistema realiza un cierre de la puerta de forma lenta y silenciosa evitando molestos golpes.



Nuevos mandos

Los nuevos mandos de los hornos de **CATA**, ofrecen un gran acabado estético en todos y cada uno de los modelos de la gama. Destacan los mandos con serigrafía y ocultables, consiguiendo un diseño minimalista.



Sistemas de Limpieza

Pirolisis

Es el sistema más efectivo y práctico de limpieza. Solo tenemos que retirar los accesorios de la parte interior del horno y seleccionar la opción de pirolisis para que el horno alcance una temperatura de 480°C y permita calcinar toda la suciedad. A continuación, con un simple paño mojado podemos recoger los restos incinerados.

En la gama de **CATA** encontramos hasta 4 modelos equipados con esta tecnología.



aQuaSmart®

En **CATA** hemos desarrollado un innovador sistema para facilitar la limpieza de los hornos sin esfuerzo y de manera eficiente, siempre pensando en la comodidad del usuario. El interior de los hornos está recubierto con un esmalte especial que evita que las grasas y restos de comida se queden incrustados en las paredes del horno durante el cocinado. Este esmalte, junto con el exclusivo sistema de lavado AquaSmart, limpia el interior con vapor de agua en tan sólo 15 minutos. Esta tecnología le ofrece protección de los muebles de alrededor y un consumo energético sin igual.



Resistencia TurboCircular



Consiste en el uso de una resistencia circular posterior asociada al ventilador interno. Con esta función conseguimos un reparto uniforme del calor de la resistencia en toda la

cavidad. Es muy útil para una cocción suave de alimentos como pescado y verduras así como también para pasteles y repostería.

Perfecta Integración columna: Horno + Microondas

Los hornos de **CATA** consiguen una integración y simetría total en la combinación de columna con los microondas. Gracias al diseño cuidado y a la utilización de materiales de

alta calidad, conseguirá una combinación armoniosa que dotará de elegancia a su cocina.



Funciones



Pirolisis



Precalentamiento rápido
150°C en 4 min



Descongelación



Grill total ventilado



Grill ventilado



Grill total



Grill



Cocción tradicional ventilada



Cocción tradicional



Resistencia solera



Resistencia superior



Resistencia solera ventilada



Solera + Turbo Curcular
(Pizza y Pastelería)



Turbo circular



Luz interior

HORNOS cata & Can Roca

new



RPR 111 BK p78

new



RPR 111 WH p79

new



HPR 8111 X p80

new



CPR 8109 X p80

HORNOS MULTIFUNCIÓN



LCMD 8008 X p81

new



CMD 7109 X p81

new



HMD 7010 X p82

new



OMD 7009 X p82

new



MD 7010 WH p83

new



MD 7010 BK p83

new



MD 6106 X p84

new



ME 7107 WH p84

new



ME 7107 BK p85

new



UME 7107 X p85

new



CME 6106 X p86

new



CM 760 AS BK p86

HORNOS ESTÁTICOS



CM 760 AS WH p87

new



SE 7105 X p88

new



SE 7105 WH p88

new



SE 6204 X p89

new



SE 6204 BK p89

new



SE 6204 WH p90

HORNOS RÚSTICOS



MRA 7108 BK p91



MRA 7108 WH p91

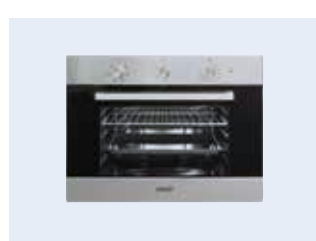
HORNOS COMPACT



MD 5008 WH p92



CMD 5008 X p92



ME 4006 X p93

HORNO 90cm



ME 910 p93

MICROONDAS cata & can roca



MC 25 GTC BK p96



MC 25 GTC WH p97



MC 32 DC p98



MC 28 D WH p98



MC 28 D BK p99



MC 25 D p99



MFA 1020 DGX p100



MMA 20 WH p100



MMA 20 IX p101



MC 20 D p101



MC 20 IX p102

MICROONDAS LIBRE INSTALACIÓN



FS 20 IX p102



FSM 20 WH p103



FS 20 WH p103

Todo Cristal



RPR 111 BK **new**



RPR 111 BK

Código **07042401**

EAN **8422248077088**

IVA no incluido

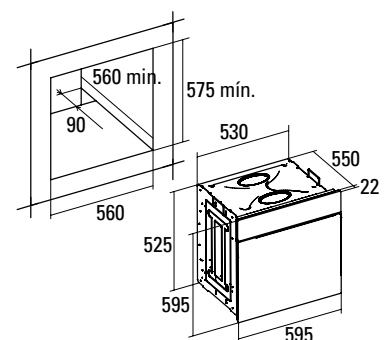
779 €

- Horno **Pirolítico Multifunción** - 11 funciones
- **Panel de control digital con 15 programas**
- Rango de temperatura 30°-280°
- 5 niveles para colocación de bandejas de fácil desplazamiento
- 1 guía telescópica 100% adaptable a cualquier nivel
- Puerta panorámica full glass con cristal desmontable
- Puerta fría **4 cristales** con ventilación tangencial
- Bloqueo seguridad para niños
- **Cierre suave de puerta SoftClose**
- Accesorios: **1 Bandeja profunda**, 2 bandejas y 1 parrilla
- **Sistema de limpieza por Pirólisis**
- **Sonda Térmica incluida**
- **Función precalentamiento rápido**
- **Luz interior durante la cocción**
- Acabado en **crystal negro**
- Ancho de **60cm**
- Capacidad interior de 65 litros
- 220/240V 50/60Hz
- **Clasificación energética A+**

5 años
Garantía
TOTAL



Sonda Térmica



★ ★ ★
MEJOR
 restaurante
DEL MUNDO
 2013 y 2015

Todo Cristal



HORNOS
MICROONDAS

RPR 111 WH

new



RPR 111 WH

Código **07042001**

EAN **8422248077057**

IVA no incluido

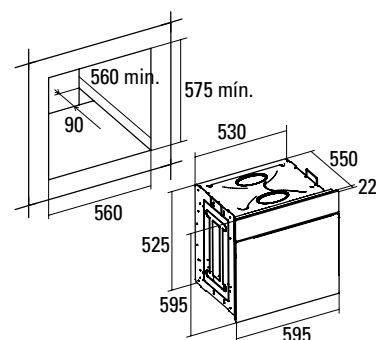
779 €

- Horno **Pirolítico Multifunción** - 11 funciones
- **Panel de control digital con 15 programas**
- Rango de temperatura 30°-280°
- 5 niveles para colocación de bandejas de fácil desplazamiento
- 1 guía telescópica 100% adaptable a cualquier nivel
- Puerta panorámica full glass con cristal desmontable
- Puerta fría **4 cristales** con ventilación tangencial
- Bloqueo seguridad para niños
- **Cierre suave de puerta SoftClose**
- Accesorios: **1 Bandeja profunda**, 2 bandejas y 1 parrilla
- **Sistema de limpieza por Pirólisis**
- **Sonda Térmica incluida**
- **Función precalentamiento rápido**
- **Luz interior durante la cocción**
- Acabado en **crystal blanco**
- Ancho de **60cm**
- Capacidad interior de 65 litros
- 220/240V 50/60Hz
- **Clasificación energética A+**

5 años
 Garantía
TOTAL



Sonda Térmica



Resistencia turbocircular

XXL - 70 Litros



HPR 8111 X **new**



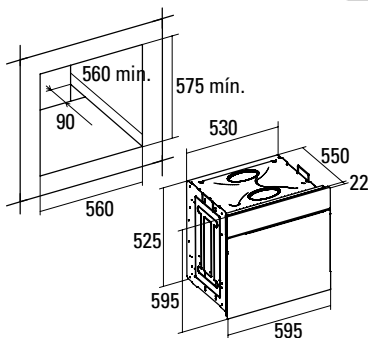
HPR 8111 X

Código **07037307**

EAN **8422248072588**

IVA no incluido
589 €

- Horno **Pirolítico Multifunción** - 11 funciones
- **Mandos Push Pull** escamoteables
- Display digital con visualización de temperatura y tiempos
- Rango de temperatura 30°-250°
- 5 niveles para colocación de bandejas de fácil desplazamiento
- **1 guía telescópica** 75% adaptable a cualquier nivel
- Puerta panorámica full glass fácil limpieza con cristal desmontable
- Puerta fría **4 cristales** con ventilación tangencial
- Cierre suave de puerta SoftClose
- Accesorios: **Bandeja profunda**, bandeja y parrilla
- **Sistema de limpieza por Pirólisis**
- Luz interior durante la cocción
- Acabado en Inox y cristal negro
- Ancho de 60cm
- Capacidad interior de 65 litros
- 220/240V 50/60Hz
- **Clasificación energética A**



CPR 8109 X **new**



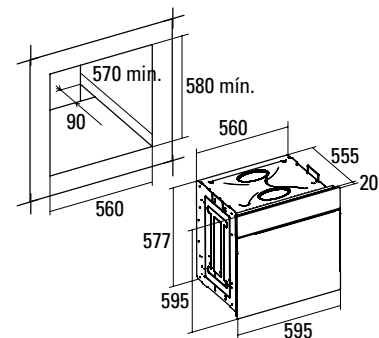
CPR 8109 X

Código **07042500**

EAN **8422248077019**

IVA no incluido
569 €

- Horno **Pirolítico Multifunción** - 7 funciones
- **Mandos Push Pull** escamoteables
- Panel de control digital
- Rango de temperatura 50°-250°
- 5 niveles para colocación de bandejas de fácil desplazamiento
- **1 guía telescópica** 75% adaptable a cualquier nivel
- Puerta panorámica full glass fácil limpieza con cristal desmontable
- Puerta fría **4 cristales** con ventilación tangencial
- Accesorios: Bandeja y parrilla
- **Sistema de limpieza por Pirólisis**
- Acabado en Inox y cristal negro
- Ancho de 60cm
- Capacidad interior de 70 litros
- 220/240V 50/60Hz
- **Clasificación energética A**



XXL - 70 Litros



XXL - 70 Litros



LCMD 8008 X



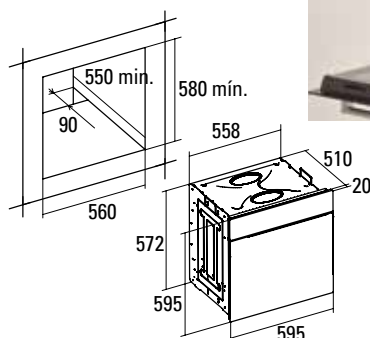
LCMD 8008 X

Código 07002403

EAN 8422248067782

IVA no incluido
399 €

- Horno Multifunción Digital - 8 funciones
- Mandos Push Pull escamoteables
- Programador de cocción digital
- Rango de temperatura 50°-250°
- 5 niveles para colocación de bandejas de fácil desplazamiento
- **1 guía telescópica 100% adaptable a cualquier nivel**
- Puerta panorámica full glass de fácil limpieza con cristal desmontable
- Puerta fría **3 cristales** con ventilación tangencial
- Accesorios: **Pizza Stone, Bandeja profunda** y parrilla
- Sistema de limpieza **AquaSmart**
- **Cierre suave de puerta SoftClose**
- Acabado en inox y cristal negro
- Ancho de 60cm
- Capacidad interior **XXL de 70 litros**
- 220/240V 50/60Hz
- **Clasificación energética A**



CMD 7109 X

new



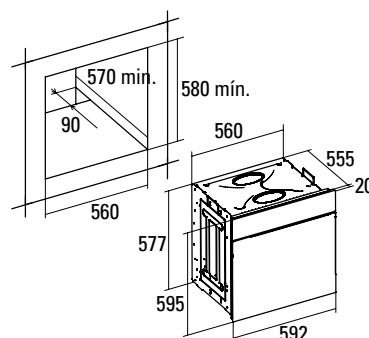
CMD 7109 X

Código 07001501

EAN 8422248076975

IVA no incluido
359 €

- Horno Multifunción Digital - 8 funciones
- Mandos Push Pull escamoteables
- Panel de control digital
- Rango de temperatura 50°-250°
- 5 niveles para colocación de bandejas de fácil desplazamiento
- **1 guía telescópica 75%**
- Puerta panorámica full glass de fácil limpieza con cristal desmontable
- Puerta **2 cristales** con ventilación tangencial
- Accesorios: **Bandeja profunda** y parrilla
- Sistema de limpieza **AquaSmart**
- Acabado en cristal negro y acero inoxidable
- Ancho de 60cm
- Capacidad interior **70 litros**
- 220-240V 50/60Hz
- **Clasificación energética A**



Resistencia turbocircular



Resistencia turbocircular



HMD 7010 X **new**



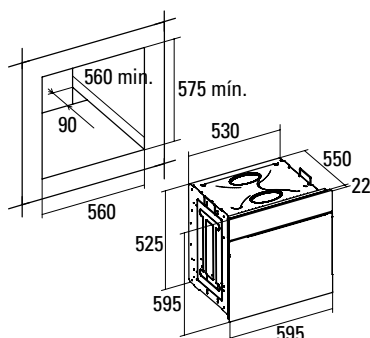
HMD 7010 X

Código **07034311**

EAN **8422248077323**

IVA no incluido
399 €

- Horno **Multifunción** - 11 funciones
- **Mandos Push Pull** escamoteables
- Programador de cocción digital
- Rango de temperatura 30°-250°
- 5 niveles para colocación de bandejas de fácil desplazamiento
- **1 guía telescópica 75% adaptable a cualquier nivel**
- Puerta panorámica full glass de fácil limpieza con cristal desmontable
- Puerta fría **3 cristales** con ventilación tangencial
- **Cierre suave de puerta SoftClose**
- Accesorios: **Bandeja profunda**, bandeja y parrilla
- Sistema de limpieza **AquaSmart**
- Esmalte interno de fácil limpieza en color gris
- **Función calentamiento rápido**
- Acabado en Inox y cristal negro
- Ancho de 60cm
- Capacidad interior de 65 litros
- 220/240V 50/60Hz
- **Clasificación energética A**



OMD 7009 X **new**



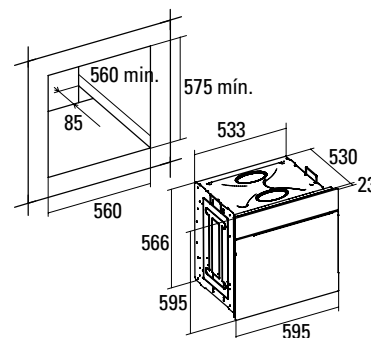
OMD 7009 X

Código **07034503**

EAN **8422248077101**

IVA no incluido
369 €

- Horno **Multifunción Digital** - 9 funciones
- **Mandos Push Pull** escamoteables
- Display digital programador
- Rango de temperatura 50°-250°
- 5 niveles para colocación de bandejas de fácil desplazamiento
- **1 guía telescópica 75% adaptable a cualquier nivel**
- Puerta panorámica full glass de fácil limpieza con cristal desmontable
- Puerta **2 cristales** con ventilación tangencial
- Accesorios: **Bandeja profunda** y parrilla
- Sistema de limpieza **AquaSmart**
- Acabado en cristal negro y acero inoxidable
- Ancho de 60cm
- Capacidad interior 60 litros
- 220-240V 50/60Hz
- **Clasificación energética A**



Todo Cristal



Todo Cristal



MD 7010 WH **new**



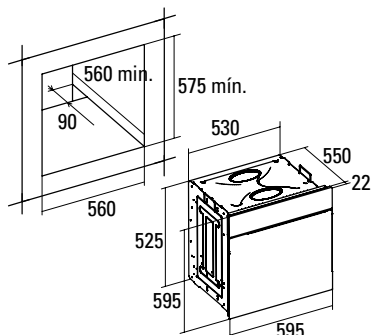
MD 7010 WH

Código **07034007**

EAN **8422248077330**

IVA no incluido
369 €

- Horno **Multifunción** - 11 funciones
- **Mandos Push Pull** escamoteables
- Programador de cocción digital
- Rango de temperatura 30°-250°
- 5 niveles para colocación de bandejas de fácil desplazamiento
- **1 guía telescópica 75% adaptable a cualquier nivel**
- Puerta panorámica full glass de fácil limpieza con cristal desmontable
- Puerta fría **3 cristales** con ventilación tangencial
- **Cierre suave de puerta SoftClose**
- Accesorios: **Bandeja profunda**, bandeja y parrilla
- Sistema de limpieza **AquaSmart**
- Esmalte interno de fácil limpieza en color gris
- **Función calentamiento rápido**
- Acabado en cristal blanco
- Ancho de 60cm
- Capacidad interior de 65 litros
- 220/240V 50/60Hz
- **Clasificación energética A**



MD 7010 BK **new**



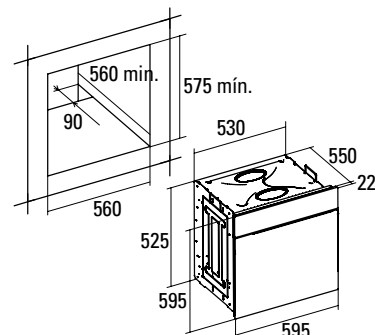
MD 7010 BK

Código **07034407**

EAN **8422248077347**

IVA no incluido
339 €

- Horno **Multifunción** - 11 funciones
- **Mandos Push Pull** escamoteables
- Programador de cocción digital
- Rango de temperatura 30°-250°
- 5 niveles para colocación de bandejas de fácil desplazamiento
- **1 guía telescópica 75% adaptable a cualquier nivel**
- Puerta panorámica full glass de fácil limpieza con cristal desmontable
- Puerta fría **3 cristales** con ventilación tangencial
- **Cierre suave de puerta SoftClose**
- Accesorios: **Bandeja profunda**, bandeja y parrilla
- Sistema de limpieza **AquaSmart**
- Esmalte interno de fácil limpieza en color gris
- **Función calentamiento rápido**
- Acabado en cristal negro
- Ancho de 60cm
- Capacidad interior de 65 litros
- 220/240V 50/60Hz
- **Clasificación energética A**



Todo Cristal



MD 6106 X **new**



MD 6106 X

Código **07033303**

EAN **8422248076029**

IVA no incluido
305 €

- Horno **Multifunción Digital** - 6 funciones
- **Display digital** con visualización de temperatura y tiempos
- Rango de temperatura 50°-250°
- 5 niveles para colocación de bandejas
- Puerta panorámica full glass de fácil limpieza
- Puerta 2 cristales con ventilación tangencial
- Accesorios: Bandeja y parrilla
- Sistema de limpieza **AquaSmart**
- Acabado en cristal negro y acero inoxidable
- Ancho de 60cm
- Capacidad interior 60 litros
- 220-240V 50/60Hz
- **Clasi cación energética A**

ME 7107 WH **new**



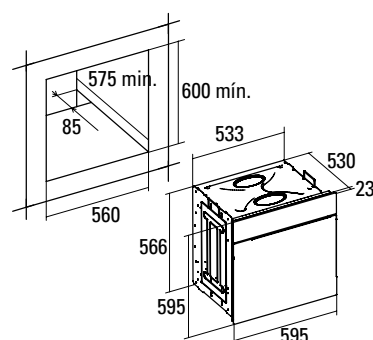
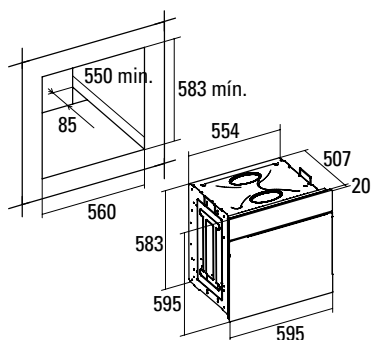
ME 7107 WH

Código **07034005**

EAN **8422248076944**

IVA no incluido
299 €

- Horno **Multifunción** - 7 funciones
- Programador de cocción **mecánico** con paro automático
- Rango de temperatura 50°-250°
- 5 niveles para colocación de bandejas de fácil desplazamiento
- **1 guía telescópica 75% adaptable a cualquier nivel**
- Puerta panorámica full glass de fácil limpieza con cristal desmontable
- Puerta fría **2 cristales** con ventilación tangencial
- Accesorios: **Bandeja profunda** y parrilla
- Sistema de limpieza **AquaSmart**
- Acabado en cristal blanco
- Ancho de 60cm
- Capacidad interior de 60 litros
- 220/240V 50/60Hz
- **Clasificación energética A**



Todo Cristal



ME 7107 BK

new



A

ME 7107 BK

Código **07034405**

EAN **8422248076937**

IVA no incluido
289 €

- Horno **Multifunción** - 7 funciones
- Programador de cocción **mecánico** con paro automático
- Rango de temperatura 50°-250°
- 5 niveles para colocación de bandejas de fácil desplazamiento
- **1 guía telescópica 75% adaptable a cualquier nivel**
- Puerta panorámica full glass de fácil limpieza con cristal desmontable
- Puerta fría **2 cristales** con ventilación tangencial
- Accesorios: **Bandeja profunda** y parrilla
- Sistema de limpieza **AquaSmart**
- Acabado en cristal negro
- Ancho de 60cm
- Capacidad interior de 60 litros
- 220/240V 50/60Hz
- **Clasificación energética A**

UME 7107 X

new



A

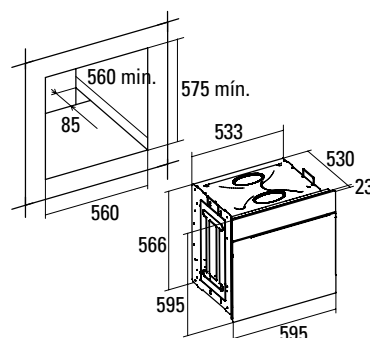
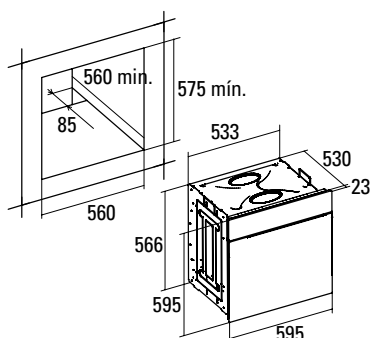
UME 7107 X

Código **07034501**

EAN **8422248076951**

IVA no incluido
289 €

- Horno **Multifunción** - 7 funciones
- Programador de cocción **mecánico** con paro automático
- Rango de temperatura 50°-250°
- 5 niveles para colocación de bandejas de fácil desplazamiento
- **1 guía telescópica 75% adaptable a cualquier nivel**
- Puerta panorámica full glass de fácil limpieza con cristal desmontable
- Puerta fría **2 cristales** con ventilación tangencial
- Accesorios: **Bandeja profunda** y parrilla
- Sistema de limpieza **AquaSmart**
- Acabado en Inox
- Ancho de 60cm
- Capacidad interior de 60 litros
- 220/240V 50/60Hz
- **Clasificación energética A**



Instalación Apta para
Mueble de Fondo Reducido



CME 6106 X

new



A

CME 6106 X

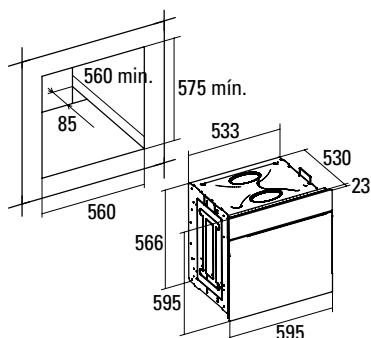
Código 07032310

EAN 8422248076920

IVA no incluido

269 €

- Horno **Multifunción** - 7 funciones
- Programador de cocción **mecánico** con paro automático
- Rango de temperatura 50°-250°
- 5 niveles para colocación de bandejas de fácil desplazamiento
- Puerta panorámica full glass de fácil limpieza con cristal desmontable
- Puerta fría **2 cristales** con ventilación tangencial
- Accesorios: **Bandeja profunda** y parrilla
- Sistema de limpieza **AquaSmart**
- Acabado en Inox y cristal negro
- Ancho de 60cm
- Capacidad interior de 60 litros
- 220/240V 50/60Hz
- **Clasificación energética A**



CM 760 AS BK



A

CM 760 AS BK

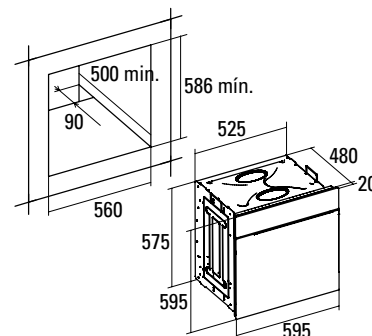
Código 07032307

EAN 8422248059497

IVA no incluido

315 €

- Horno **Multifunción** - 6 funciones
- Programador de cocción **mecánico**
- Rango de temperatura 50°-250°
- 4 niveles para colocación de bandejas
- Puerta panorámica full glass de fácil limpieza con cristal desmontable
- Puerta **2 cristales** con ventilación tangencial
- Accesorios: **Bandeja profunda** y parrilla
- Sistema de limpieza **AquaSmart**
- Acabado en cristal negro
- Ancho de 60cm
- **Para mueble de fondo reducido 50cm**
- Capacidad interior 50 litros
- 220/240V 50/60Hz
- **Clasificación energética A**



HORNOS MULTIFUNCIÓN

Instalación Apta para
Mueble de Fondo Reducido



HORNOS
MICROONDAS

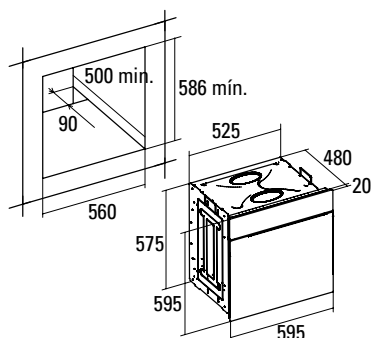
CM 760 AS WH



CM 760 AS WH
Código 07032002
EAN 8422248058568


IVA no incluido
345 €

- Horno **Multifunción** - 6 funciones
- Programador de cocción **mecánico**
- Rango de temperatura 50°-250°
- 4 niveles para colocación de bandejas
- Puerta panorámica full glass de fácil limpieza con cristal desmontable
- Puerta **2 cristales** con ventilación tangencial
- Accesorios: **Bandeja profunda** y parrilla
- Sistema de limpieza **AquaSmart**
- Acabado en cristal blanco
- Ancho de 60cm
- **Para mueble de fondo reducido 50cm**
- Capacidad interior 50 litros
- 220/240V 50/60Hz
- **Clasificación energética A**



Todo Cristal



SE 7105 X **new**



A

SE 7105 X

Código **07033306**

EAN **8422248076906**

IVA no incluido
249 €

- Horno **Estático** - 5 funciones
- Programador de cocción **mecánico** con paro automático
- Rango de temperatura 50°-250°
- 5 niveles para colocación de bandejas de fácil desplazamiento
- Puerta panorámica full glass de fácil limpieza con cristal desmontable
- Puerta fría **2 cristales** con ventilación tangencial
- Accesorios: Bandeja y parrilla
- Sistema de limpieza **AquaSmart**
- Acabado en inox
- Esmalte de fácil limpieza
- Ancho de 60cm
- Capacidad interior 60 litros
- 220/240V 50/60Hz
- **Clasificación energética A**

SE 7105 WH **new**



A

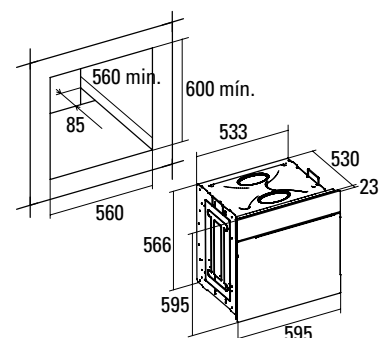
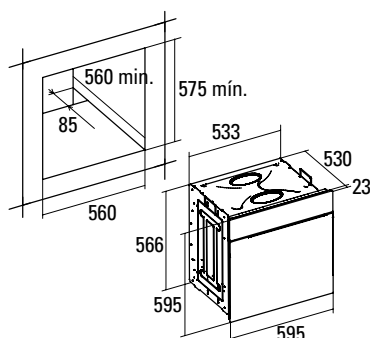
SE 7105 WH

Código **07033006**

EAN **8422248076913**

IVA no incluido
259 €

- Horno **Estático** - 5 funciones
- Programador de cocción **mecánico** con paro automático
- Rango de temperatura 50°-250°
- 5 niveles para colocación de bandejas de fácil desplazamiento
- Puerta panorámica full glass de fácil limpieza con cristal desmontable
- Puerta fría **2 cristales** con ventilación tangencial
- Accesorios: Bandeja y parrilla
- Sistema de limpieza **AquaSmart**
- Acabado en cristal blanco
- Esmalte de fácil limpieza
- Ancho de 60cm
- Capacidad interior 60 litros
- 220/240V 50/60Hz
- **Clasificación energética A**



Todo Cristal



SE 6204 X **new**



SE 6204 X

Código **07044600**

EAN **8422248075831**

IVA no incluido
229 €

SE 6204 BK **new**



SE 6204 BK

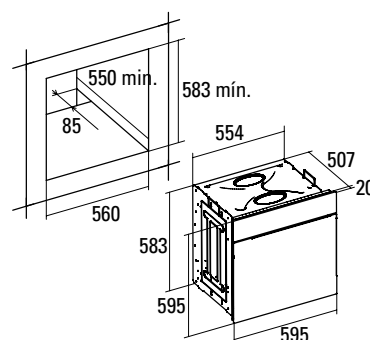
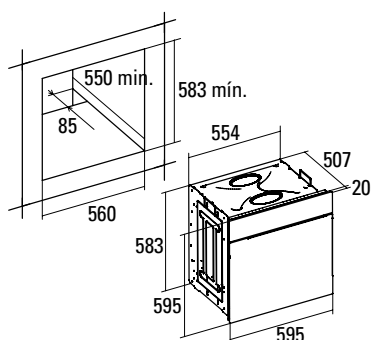
Código **07044406**

EAN **8422248075879**

IVA no incluido
225 €

- Horno **Estático** - 4 funciones
- Rango de temperatura 50°-250°
- 5 niveles para colocación de bandejas
- Puerta panorámica full glass de fácil limpieza con cristal desmontable
- Puerta fría **2 cristales** con ventilación tangencial
- Accesorios: Bandeja
- Acabado en inox
- Esmalte de fácil limpieza
- Ancho de 60cm
- Capacidad interior 65 litros
- 220/240V 50Hz
- **Clasificación energética A**

- Horno **Estático** - 4 funciones
- Rango de temperatura 50°-250°
- 5 niveles para colocación de bandejas
- Puerta panorámica full glass de fácil limpieza con cristal desmontable
- Puerta fría **2 cristales** con ventilación tangencial
- Accesorios: Bandeja
- Acabado en cristal negro
- Esmalte de fácil limpieza
- Ancho de 60cm
- Capacidad interior 65 litros
- 220/240V 50Hz
- **Clasificación energética A**



HORNOS ESTÁTICOS

Todo Cristal



SE 6204 WH

new



A

SE 6204 WH

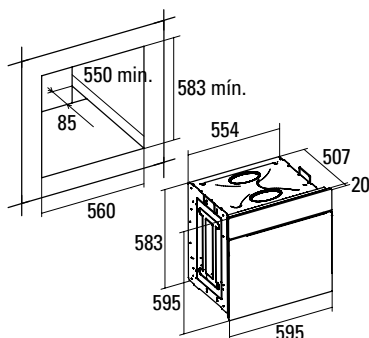
Código 07044008

EAN 8422248075862

IVA no incluido

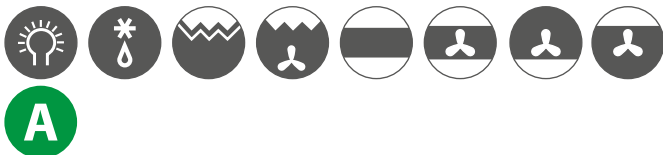
235 €

- Horno **Estático** - 4 funciones
- Rango de temperatura 50°-250°
- 5 niveles para colocación de bandejas
- Puerta panorámica full glass de fácil limpieza con cristal desmontable
- Puerta fría **2 cristales** con ventilación tangencial
- Accesorios: Bandeja
- Acabado en cristal blanco
- Esmalte de fácil limpieza
- Ancho de 60cm
- Capacidad interior 65 litros
- 220/240V 50Hz
- **Clasificación energética A**





MRA 7108 BK **new**



MRA 7108 BK

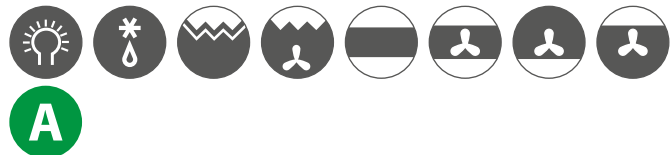
Código 07035409

EAN 8422248077026

IVA no incluido
325 €

- Horno **Multifunción** - 8 funciones
- Programador de cocción **analógico**
- Rango de temperatura 50°-250°
- 5 niveles para colocación de bandejas de fácil desplazamiento
- Puerta panorámica full glass de fácil limpieza con cristal desmontable
- Puerta **2 cristales** con ventilación tangencial
- Accesorios: **Bandeja profunda**, bandeja y parrilla
- Sistema de limpieza **AquaSmart**
- Acabado en cristal negro rústico
- Ancho de 60cm
- Capacidad interior 60 litros
- 220-240V 50/60Hz
- **Clasificación energética A**

MRA 7108 WH **new**



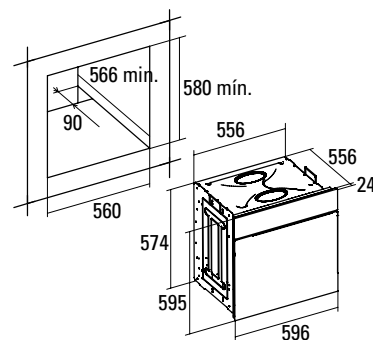
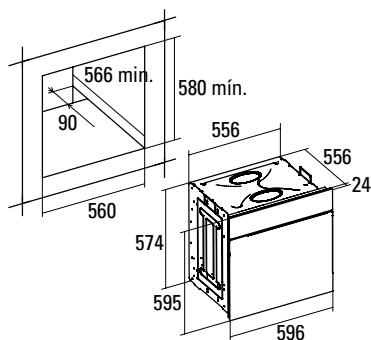
MRA 7108 WH

Código 07035009

EAN 8422248077033

IVA no incluido
365 €

- Horno **Multifunción** - 8 funciones
- Programador de cocción **analógico**
- Rango de temperatura 50°-250°
- 5 niveles para colocación de bandejas de fácil desplazamiento
- Puerta panorámica full glass de fácil limpieza con cristal desmontable
- Puerta **2 cristales** con ventilación tangencial
- Accesorios: **Bandeja profunda**, bandeja y parrilla
- Sistema de limpieza **AquaSmart**
- Acabado en cristal blanco rústico
- Ancho de 60cm
- Capacidad interior 60 litros
- 220-240V 50/60Hz
- **Clasificación energética A**



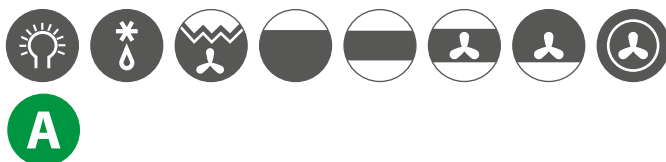
Todo Cristal



Resistencia turbocircular



MD 5008 WH **new**



A

MD 5008 WH

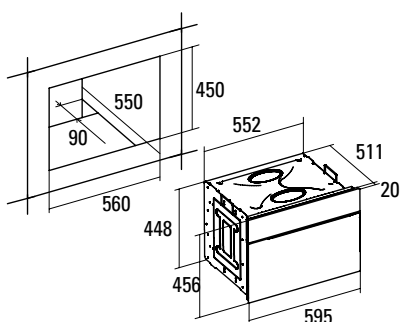
Código 07003000

EAN 8422248067898

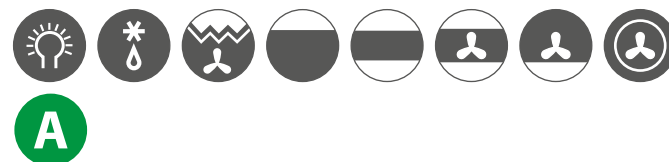


IVA no incluido
369 €

- Horno **Multifunción** - 8 funciones
- **Mandos Push Pull** escamoteables
- Programador de cocción **digital**
- Rango de temperatura 50°-250°
- 4 niveles para colocación de bandejas de fácil desplazamiento
- **1 guía telescópica 100% adaptable a cualquier nivel**
- Puerta panorámica full glass de fácil limpieza con cristal desmontable
- Puerta fría **3 cristales** con ventilación tangencial
- Accesorios: **Bandeja profunda** y parrilla
- Sistema de limpieza **AquaSmart**
- Acabado en cristal blanco
- **Encastre en mueble de 45cm**
- Ancho de 60cm
- Capacidad interior 40 litros
- 220/240V 50/60Hz
- **Clasificación energética A**



CMD 5008 X



A

CMD 5008 X

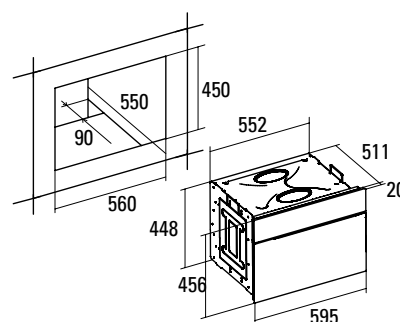
Código 07003307

EAN 8422248067881

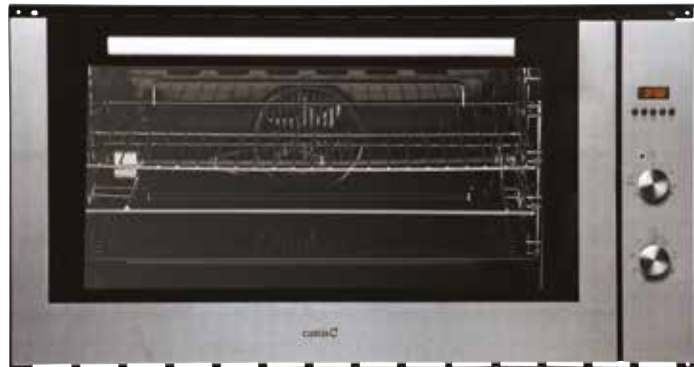


IVA no incluido
359 €

- Horno **Multifunción** - 8 funciones
- **Mandos Push Pull** escamoteables
- Programador de cocción **digital**
- Rango de temperatura 50°-250°
- 4 niveles para colocación de bandejas de fácil desplazamiento
- **1 guía telescópica 100% adaptable a cualquier nivel**
- Puerta panorámica full glass de fácil limpieza con cristal desmontable
- Puerta fría **3 cristales** con ventilación tangencial
- Accesorios: **Bandeja profunda** y parrilla
- Sistema de limpieza **AquaSmart**
- Acabado en inox y cristal negro
- **Encastre en mueble de 45cm**
- Ancho de 60cm
- Capacidad interior 40 litros
- 220/240V 50/60Hz
- **Clasificación energética A**



Resistencia turbocircular



ME 4006 X



ME 4006 X

Código 07003305

EAN 8422248067867



IVA no incluido
285 €

- Horno **Multifunción** - 6 funciones
- Programador de cocción **mecánico**
- Rango de temperatura 50°-250°
- 4 niveles para colocación de bandejas
- Puerta panorámica full glass de fácil limpieza con cristal desmontable
- Puerta fría **3 cristales** con ventilación tangencial
- Accesorios: Bandeja y parrilla
- Sistema de limpieza **AquaSmart**
- Acabado en inox y cristal negro
- **Encastre en mueble de 45cm**
- Ancho de 60cm
- Capacidad interior 40 litros
- 220/240V 50/60Hz
- **Clasificación energética A**

ME 910



ME 910

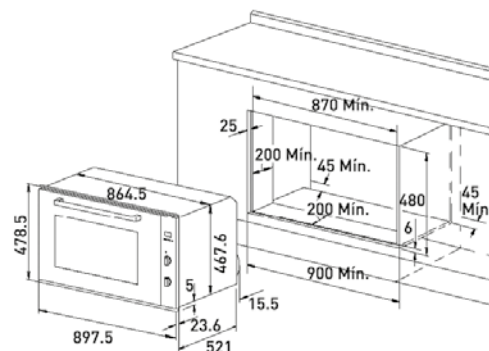
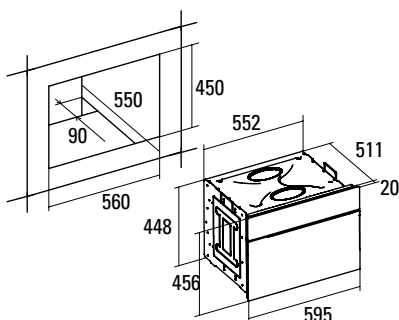
Código 07039303

EAN 8422248055178

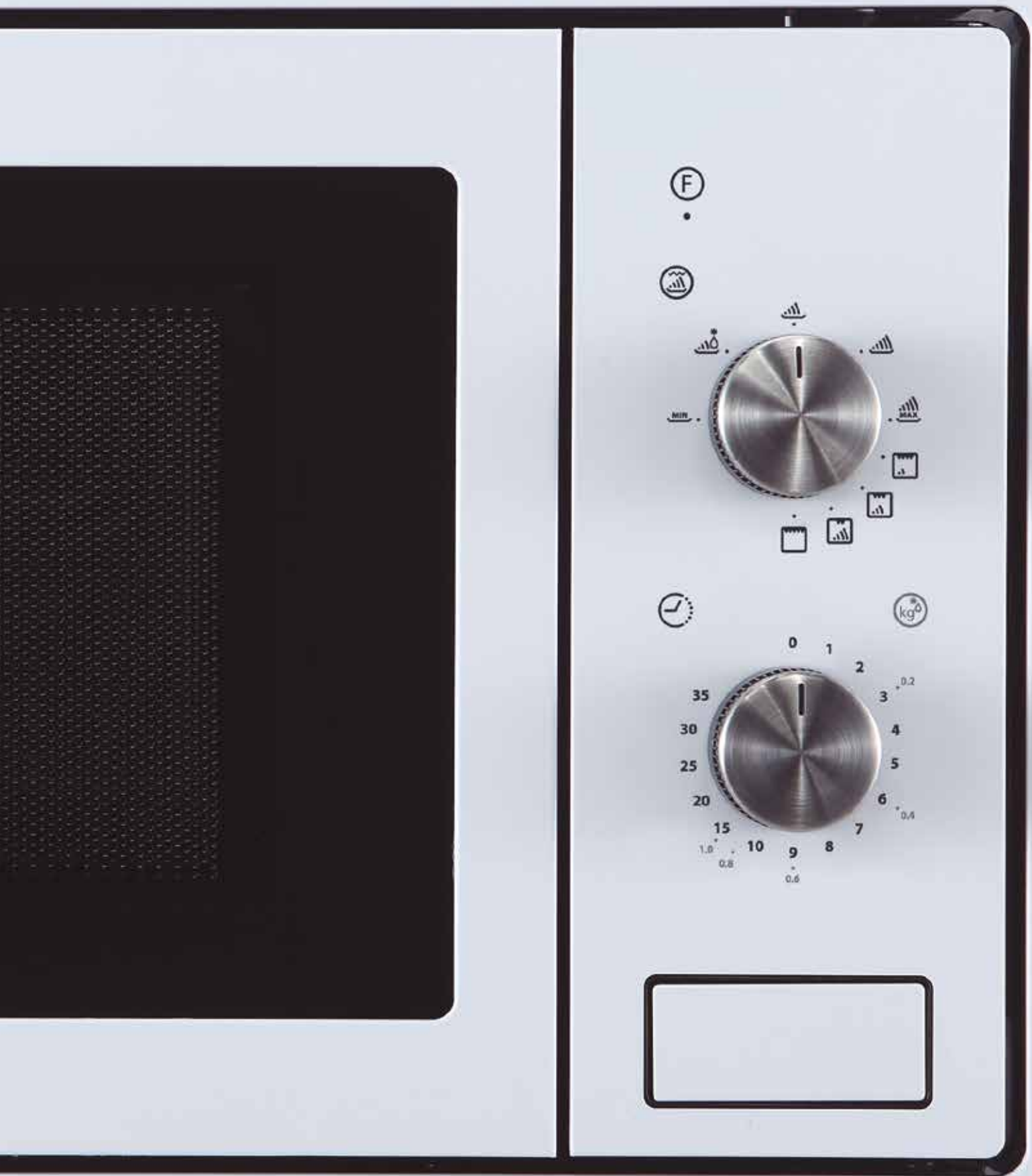


IVA no incluido
649 €

- Horno **Multifunción** - 8 funciones
- Programador de cocción **digital**
- Rango de temperatura 50°-250°
- 2 luces iluminación
- Asador rotativo
- 4 niveles para colocación de bandejas de fácil desplazamiento
- Puerta panorámica interior de fácil limpieza
- Puerta fría **3 cristales**
- Accesorios: Bandeja y parrilla
- Sistema de fácil limpieza
- Acabado en inox
- Ancho de 90 cm
- Capacidad interior de **100 litros**
- 220/240V 50/60Hz
- **Clasificación energética A**



cata 



F

Grill

Defrost

MIN

Grill

Grill

MAX

Grill

Grill

Grill

Clock

kg

0

1

2

0.2

3

4

5

6

0.4

7

35

30

25

20

15

1.0

0.8

10

9

0.6

8

Touch-sensitive button

★ ★ ★
MEJOR
 restaurante
DEL MUNDO
 2013 y 2015



Interior en acero inoxidable

MC 25 GTC BK

MC 25 GTC BK

Código 07510400

EAN 8422248055277

IVA no incluido

359 €

- Microondas **25 litros** encastrable
- Grill simultáneo de cuarzo 1.000W
- Cinco niveles de potencia, 900W salida
- **Interior en acero inoxidable**
- Plato Giratorio \varnothing 315 mm
- Temporizador de 0 a 95 minutos
- Descongelación automática por tiempo y peso
- 8 menús de acceso automáticos
- Botón inicio rápido
- **Fácil instalación**
- Bloqueo de seguridad
- Acabado en **crystal negro**
- Ancho de 60cm



Botón inicio rápido



Máxima sencillez de uso.
100 % táctil

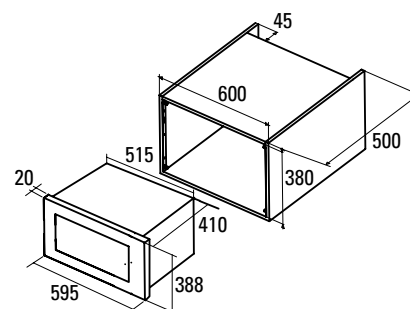


Grill de Cuarzo
1000 W



Cristal integral
de fácil limpieza

5 años
 Garantía
TOTAL



★ ★ ★
MEJOR
 restaurante
DEL MUNDO
 2013 y 2015



Interior en acero inoxidable

MC 25 GTC WH

MC 25 GTC WH

Código 07510000

EAN 8422248055260

IVA no incluido

359 €

- Microondas **25 litros** encastrable
- Grill simultáneo de cuarzo 1.000W
- Cinco niveles de potencia, 900W salida
- **Interior en acero inoxidable**
- Plato Giratorio \varnothing 315 mm
- Temporizador de 0 a 95 minutos
- Descongelación automática por tiempo y peso
- 8 menús de acceso automáticos
- Botón inicio rápido
- **Fácil instalación**
- Bloqueo de seguridad
- Acabado en **crystal blanco**
- Ancho de 60cm



Botón inicio rápido



Máxima sencillez de uso.
 100 % táctil

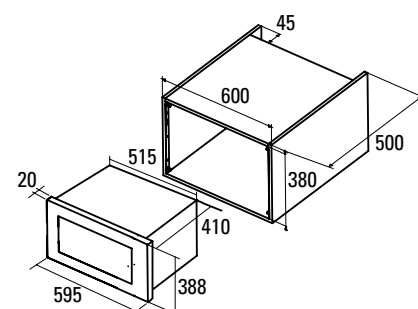


Grill de Cuarzo
 1000 W



Cristal integral
 de fácil limpieza

5 años
 Garantía
TOTAL



Ventilador
de Convección



Grill simultáneo
de cuarzo



MC 32 DC

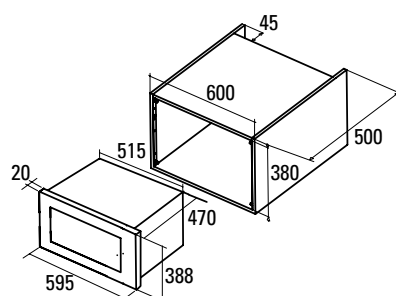
MC 32 DC

Código **07510303**

EAN **8422248055253**

IVA no incluido
329 €

- Microondas **32 litros** encastrable
- Grill simultáneo 1.100W
- Cinco niveles de potencia, 900W salida
- **Ventilador de convección 2.500W**
- **Funciones de cocción al estilo horno tradicional**
- **Interior en acero inoxidable**
- Plato Giratorio \varnothing 315 mm
- Temporizador de 0 a 95 minutos
- Descongelación automática por tiempo y peso
- 10 menús de acceso automáticos
- Botón inicio rápido
- **Fácil instalación**
- Bloqueo de seguridad
- Acabado en **inox antihuellas**
- Ancho de 60cm
- Medidas interiores 218 x 353 x 345 mm (alto x ancho x fondo)



MC 28 D WH

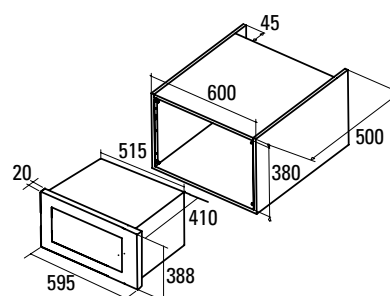
MC 28 D WH

Código **07510002**

EAN **8422248058483**

IVA no incluido
269 €

- Microondas **28 litros** encastrable
- Grill simultáneo de cuarzo 1.100W
- Cinco niveles de potencia, 900W salida
- **Interior en acero inoxidable**
- Plato Giratorio \varnothing 315 mm
- Temporizador de 0 a 95 minutos
- Descongelación automática por tiempo y peso
- 8 menús de acceso automáticos
- Botón inicio rápido
- **Fácil instalación**
- Bloqueo de seguridad
- Acabado en inox y cristal blanco
- Ancho de 60cm
- Medidas interiores 195 x 333 x 355 mm (alto x ancho x fondo)



Grill simultáneo
de cuarzo



Grill simultáneo
de cuarzo



MC 28 D BK

MC 28 D BK

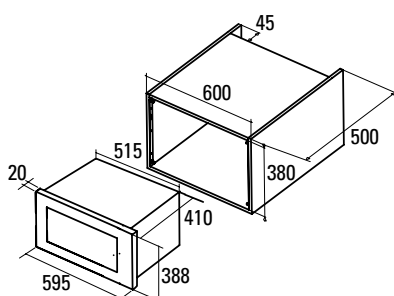
Código 07510402

EAN 8422248058490

IVA no incluido

265 €

- Microondas **28 litros** encastrable
- Grill simultáneo de cuarzo 1.100W
- Cinco niveles de potencia, 900W salida
- **Interior en acero inoxidable**
- Plato Giratorio \varnothing 315 mm
- Temporizador de 0 a 95 minutos
- Descongelación automática por tiempo y peso
- 8 menús de acceso automáticos
- Botón inicio rápido
- **Fácil instalación**
- Bloqueo de seguridad
- Acabado en inox y cristal negro
- Ancho de 60cm
- Medidas interiores 195 x 333 x 355 mm (alto x ancho x fondo)



MC 25 D

MC 25 D

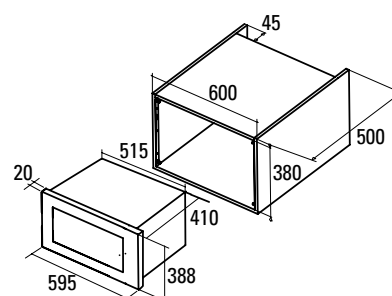
Código 07510300

EAN 8422248048453

IVA no incluido

249 €

- Microondas **25 litros** encastrable
- Grill simultáneo de cuarzo 1.000W
- Cinco niveles de potencia, 900W salida
- **Interior en acero inoxidable**
- Plato Giratorio \varnothing 315 mm
- Temporizador de 0 a 95 minutos
- Descongelación automática por tiempo y peso
- 8 menús de acceso automáticos
- Botón inicio rápido
- **Fácil instalación**
- Bloqueo de seguridad
- Acabado en Inox
- Ancho de 60cm
- Medidas interiores 197 x 333 x 355 mm (alto x ancho x fondo)



Instalación apta
para Mueble Alto



Instalación apta
para Mueble Alto



MFA 1020 DGX

new

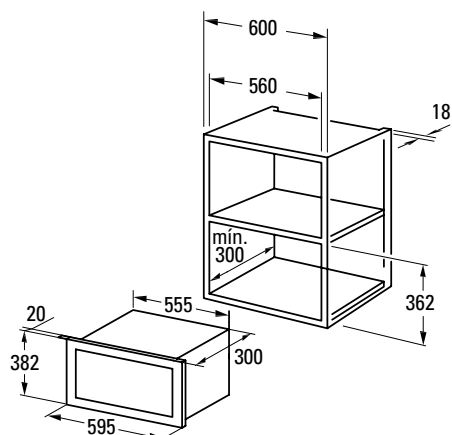
MFA 1020 DGX

Código **07501306**

EAN **8422248077200**

IVA no incluido
299 €

- Microondas **20 litros** de encastre
- **Instalación en mueble alto / columna de 60 cms de ancho**
- Regulable en altura para ajuste con el mobiliario.
- Grill simultáneo de cuarzo 1.000W
- Cinco niveles de potencia, 800W salida
- **Interior en acero inoxidable**
- Plato Giratorio \varnothing 245 mm
- Temporizador de 0 a 95 minutos
- Descongelación automática por tiempo y peso
- 8 menús de acceso automáticos
- Botón inicio rápido
- **Fácil instalación**
- Bloqueo de seguridad
- Acabado en cristal negro y acero inoxidable
- Ancho de 60cm
- Medidas interiores 205 x 305 x 280 mm (alto x ancho x fondo)



MMA 20 WH

new

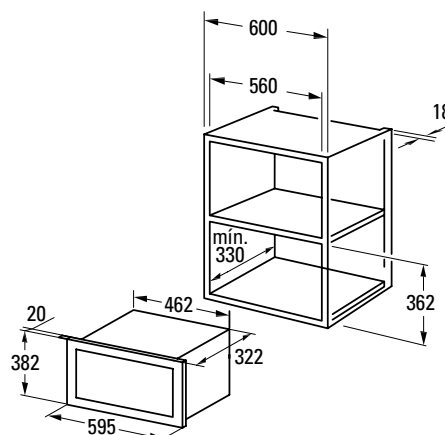
MMA 20 WH

Código **07510003**

EAN **8422248077187**

IVA no incluido
195 €

- Microondas **20 litros** de encastre
- **Instalación en mueble alto / columna de 60 cms de ancho**
- Regulable en altura para ajuste con el mobiliario
- Grill simultáneo 1.000W
- Cinco niveles de potencia, 800W salida
- **Interior en acero inoxidable**
- Plato Giratorio \varnothing 245 mm
- Temporizador de 0 a 35 minutos
- Descongelación automática por tiempo y peso
- Botón inicio rápido
- **Fácil instalación**
- Acabado en blanco
- Ancho de 60cm
- Medidas interiores 195 x 280 x 300 mm (alto x ancho x fondo)



Instalación apta
para Mueble Alto



Instalación apta
para Mueble Alto



HORNOS
MICROONDAS

MMA 20 X **new**

MMA 20 X

Código **07510308**

EAN **8422248077170**

IVA no incluido
195 €

- Microondas **20 litros** de encastre
- **Instalación en mueble alto / columna de 60 cms de ancho**
- Regulable en altura para ajuste con el mobiliario
- Grill simultáneo 1.000W
- Cinco niveles de potencia, 800W salida
- **Interior en acero inoxidable**
- Plato Giratorio ø 245 mm
- Temporizador de 0 a 35 minutos
- Descongelación automática por tiempo y peso
- Botón inicio rápido
- **Fácil instalación**
- Acabado en inox
- Ancho de 60cm
- Medidas interiores 195 x 280 x 300 mm
(alto x ancho x fondo)

MC 20 D

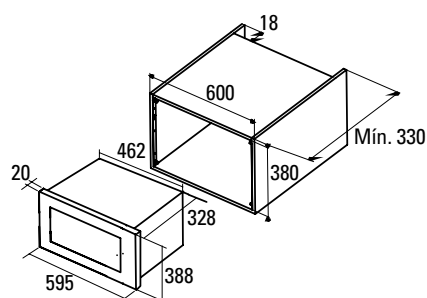
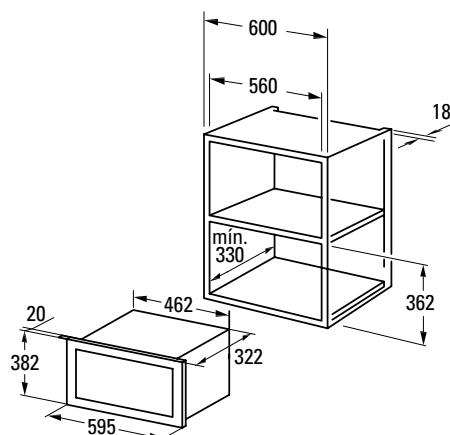
MC 20 D

Código **07510301**

EAN **8422248049450**

IVA no incluido
200 €

- Microondas **20 litros** de encastre
- **Microondas de encastre integral ideal para mueble alto**
- Grill simultáneo de cuarzo 1.000W
- Cinco niveles de potencia, 800W salida
- **Interior en acero inoxidable**
- Plato Giratorio ø 245 mm
- Temporizador de 0 a 95 minutos
- Descongelación automática por tiempo y peso
- 8 menús de acceso automáticos
- Botón inicio rápido
- **Fácil instalación**
- Bloqueo de seguridad
- Acabado en inox
- Ancho de 60cm
- Medidas interiores 175 x 298 x 320 mm
(alto x ancho x fondo)



Instalación apta
para Mueble Alto



MC 20 IX

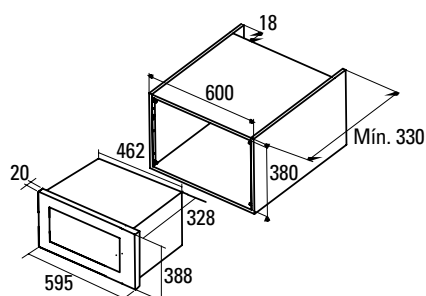
MC 20 IX

Código **07510306**

EAN **8422248058476**

IVA no incluido
195 €

- **Microondas de encastre integral ideal para mueble alto**
- Microondas **20 litros** encastrable
- Grill simultáneo 1.000W
- Cinco niveles de potencia, 800W salida
- **Interior en acero inoxidable**
- Plato Giratorio \varnothing 245 mm
- Temporizador de 0 a 95 minutos
- Descongelación automática por tiempo y peso
- Botón inicio rápido
- **Fácil instalación**
- Acabado en inox
- Ancho de 60cm
- Medidas interiores 175 x 298 x 320 mm (alto x ancho x fondo)



FS 20 IX

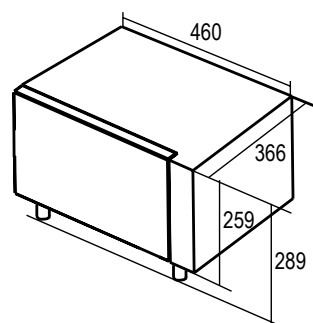
FS 20 IX

Código **07501303**

EAN **8422248062701**

IVA no incluido
119 €

- **Microondas 20 litros**
- Grill simultáneo 1.000W
- Cinco niveles de potencia, 800W salida
- Plato Giratorio \varnothing 245 mm
- Temporizador de 0 a 35 minutos
- Descongelación automática por tiempo y peso
- Acabado en acero inoxidable
- Medidas interiores 218 x 314 x 295 mm (alto x ancho x fondo)



Grill simultáneo
de cuarzo 



FSM 20 WH

FSM 20 WH

Code **07501001**

EAN Code **8422248074469**

IVA no incluido

79 €

- Microondas **20 litros**
- Cinco niveles de potencia, 700W salida
- Plato Giratorio \varnothing 245 mm
- Temporizador de 0 a 30 minutos
- Acabado en blanco
- Medidas interiores 182 x 300 x 290 mm (alto x ancho x fondo)

FS 20 WH

FS 20 WH

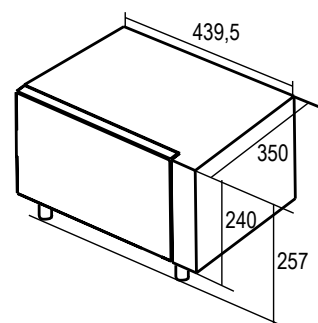
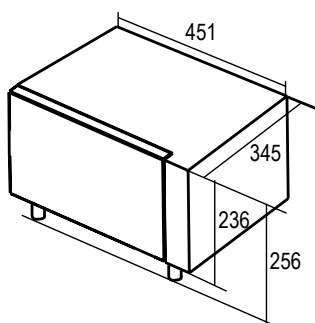
Código **07501000**

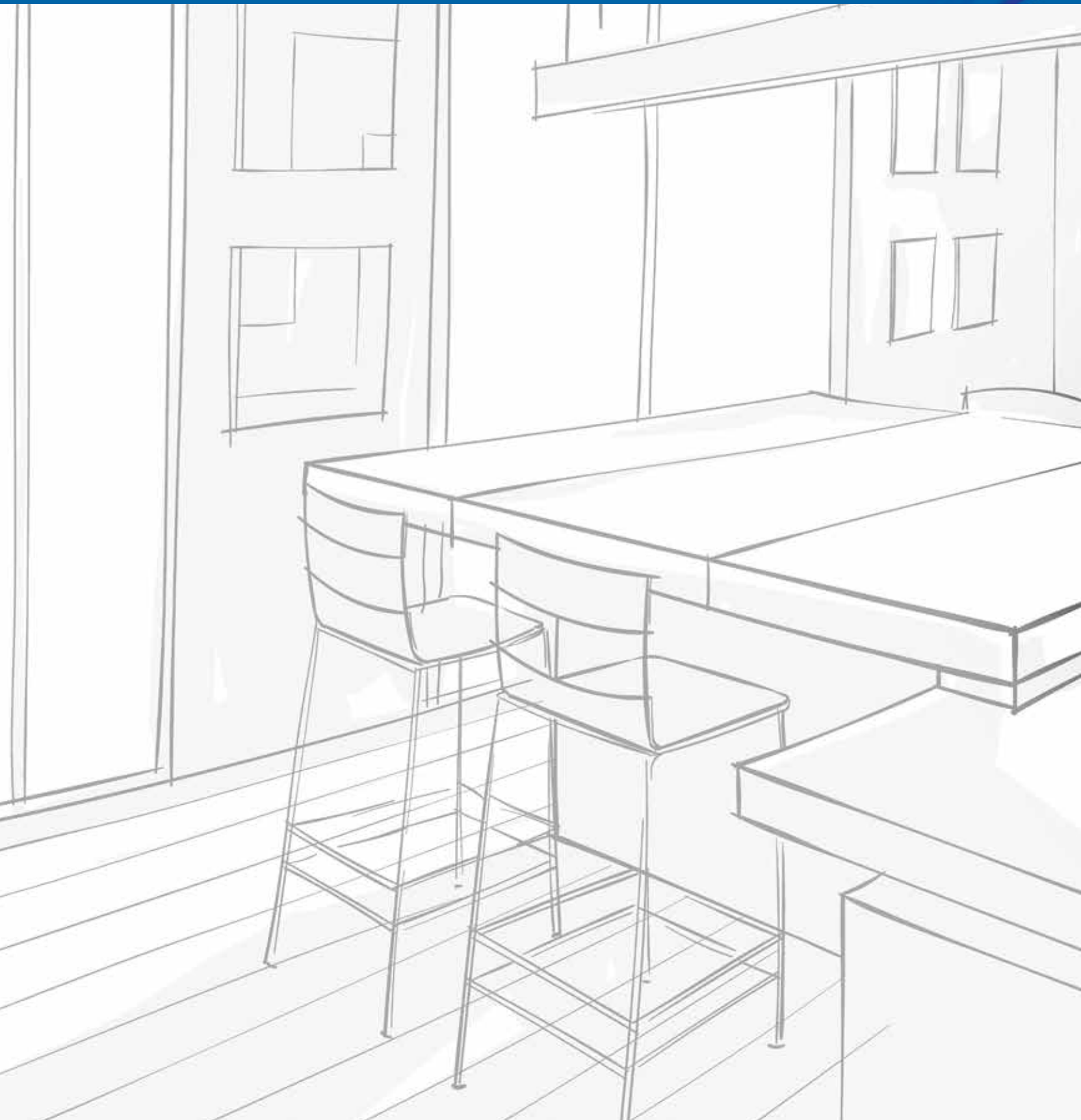
EAN **8422248055239**

IVA no incluido

105 €

- Microondas **20 litros**
- Grill simultáneo de cuarzo 1.000W
- Cinco niveles de potencia, 700W salida
- Plato Giratorio \varnothing 255 mm
- Temporizador de 0 a 95 minutos
- Descongelación automática por tiempo y peso
- 9 menús de acceso automáticos
- Botón inicio rápido
- Bloqueo de seguridad
- Acabado en blanco
- Medidas interiores 182 x 315 x 280 mm (alto x ancho x fondo)







placas
inducción
vitrocerámicas
gas



ROCOOK

Es la propuesta creada por CATA junto con El Cellar de Can Roca para acercar a vuestros hogares las ventajas de la cocina a baja temperatura.

Con la baja temperatura os invitamos a descubrir una cocina muy respetuosa con el producto, que busca realzar sus propiedades organolépticas y que, a su vez, es capaz de conservar mucho mejor sus propiedades nutritivas y es muy exigente con la calidad de los alimentos. Se cocina a baja temperatura desde hace miles de años, la novedad actual se basa en el desarrollo tecnológico que nos ofrece precisión y control para entender los procesos y conseguir siempre resultados excelentes.

De esta manera surgió ROCOOK, un proyecto para explicaros qué es la baja temperatura, cómo se cocina con ella y que os propone recetas e ideas para que la pongáis en práctica. Hemos diseñado junto con los departamentos de I+D de Cata y Lékué, el equipo y los utensilios para que adentraros en esta aventura en casa sea posible, fácil y cómodo.

Joan Roca



LA BAJA TEMPERATURA

Cuando hablamos de baja temperatura sencillamente nos referimos a cocinar a temperaturas suaves.

Y en éstas incluimos las que se encuentran entre los 50°C y los 100°C.



SUS BENEFICIOS

Cocciones exactas.

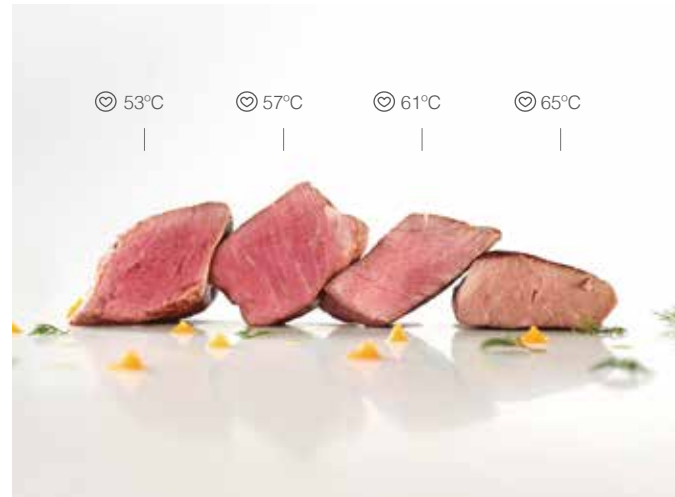
La ventaja más evidente de la cocina a baja temperatura es la exactitud con la que podemos cocinar gracias al control del tiempo y de la temperatura (T&T). Esta precisión permite olvidarnos de las temidas sobrecocciones que echan a perder el sabor, la textura y las cualidades nutricionales de los alimentos y nos garantiza cocinar cualquier producto en su punto óptimo.

Texturas espléndidas.

Uno de los aspectos más sorprendentes es el tipo de texturas que podemos obtener. Las carnes se vuelven más melosas, las verduras jugosas y los pescados casi pueden comerse con cuchara. Gracias a las cocciones suaves, los alimentos retienen mejor sus jugos y se consigue enternecer su carne sin perder sus sabores originales.

Sabores genuinos y alimentos saludables.

La baja temperatura preserva las cualidades nutricionales de los alimentos porque evita que se pierdan los nutrientes más sensibles a las altas temperaturas. Si además cocinamos al vacío productos como por ejemplo las verduras, al no tener que añadir agua a la cocción, parte de sus sales minerales y vitaminas, así como de su sabor, no se diluyen en el agua. De esta forma nos podemos ahorrar añadir sal, ya que las verduras quedarán sazonadas naturalmente.



Qué es ROCOOK Induction

ROCOOK Induction es una placa de inducción diseñada por Cata para cocinar con un **control preciso de la temperatura**. Gracias a un sensor para el medio de cocción y a una sonda corazón para el interior del alimento, conseguimos **el sabor y la textura óptimos en cada receta**.

También permite cocinar por niveles de potencia, convirtiéndose así en una solución muy **polivalente**. Se puede usar de forma intuitiva con su control táctil y se ofrecen **recetas de El Celler de Can Roca y formación** para aprovechar al máximo esta experiencia.

ROCOOK Induction tiene una alta **eficiencia energética** y es **cómoda de guardar y transportar**.



LAS DIFERENTES COCCIONES

COCCIONES A BAJA TEMPERATURA



Con envase



Con envase al vacío



Sumergido en líquido (*Slow Cooker*)

OTRAS COCCIONES



Freír con control



Al vapor



Sumergido en líquido (agua)



Sumergido en líquido (salsas, aceites)



Cocción por nivel de potencia

KITS

Más información: www.rocook.com

ROCOOK BK

Incluye:

- Inducción Rocook negra
- Sensor de temperatura del medio de cocción
- Pinza para sartén



ROCOOK GR

Incluye:

- Inducción Rocook gris
- Sensor de temperatura del medio de cocción
- Pinza para sartén



ROCOOK BK KIT ESSENTIAL

Incluye:

- Inducción Rocook negra
- Sensor de temperatura del medio de cocción
- Pinza para sartén
- Bolsa
- Sonda corazón
- Libro



ROCOOK GR KIT STARTER

Incluye:

- Inducción Rocook gris
- Sensor de temperatura del medio de cocción
- Pinza para sartén
- Bolsa
- Sonda corazón
- Accesorios cocción
- Curso "First Steps"

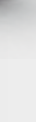


ROCOOK GR KIT ADVANCED

Incluye:

- Inducción Rocook gris
- Sensor de temperatura del medio de cocción
- Pinza para sartén
- Bolsa
- Sonda corazón
- Libro
- Accesorios cocción

- Curso "First Steps"
- Curso "Beyond the basics"





ROCOOK INDUCTION BK

ROCOOK INDUCTION BK

Código 08003400

EAN 8422248068307

419 €

IVA incluido

- Placa **ROCOOK Induction negra**
 - Zona de ø 230 mm
 - Bluetooth 4.0
 - 2 kW de potencia
 - Peso: 3,7 kg
 - Medidas producto: 295x365x64 mm
- Sensor de temperatura del medio de cocción
- Pinza para sartén



ROCOOK INDUCTION GR

ROCOOK INDUCTION GR

Código 08003300

EAN 8422248069458

459 €

IVA incluido

- Placa **ROCOOK Induction gris**
 - Zona de ø 230 mm
 - Bluetooth 4.0
 - 2 kW de potencia
 - Peso: 3,7 kg
 - Medidas producto: 295x365x64 mm
- Sensor de temperatura del medio de cocción
- Pinza para sartén



ROCOOK ESSENTIAL KIT BK

ROCOOK ESSENTIAL KIT ES BK

Código 08007401

EAN 8422248070522

459 €

IVA incluido

- Placa **ROCOOK Induction negra**
 - Zona de ø 230 mm
 - Bluetooth 4.0
 - 2 kW de potencia
 - Peso: 3,7 kg
 - Medidas producto: 295x365x64 mm
- Sensor de temperatura del medio de cocción
- Sensor de temperatura a corazón del alimento.
- Pinza para sartén
- Bolsa
- Libro "Cocina con Joan Roca a baja temperatura"



ROCOOK ESSENTIAL KIT CA BK

Código 08007400

EAN 8422248070515

479 €

IVA incluido





ROCOOK STARTER KIT GR

ROCOOK STARTER KIT GR

Código 08007301

EAN 8422248069755

545 €

IVA incluido

- Placa **ROCOOK Induction gris**
 - Zona de ø 230 mm
 - Bluetooth 4.0
 - 2 kW de potencia
 - Peso: 3,7 kg
 - Medidas producto: 295x365x64 mm
- Sensor de temperatura del medio de cocción
- Sensor de temperatura a corazón del alimento
- Bomba de vacío
- Bolsa
- Pack 10 Bolsas de vacío para cocción 21x22
- Pack 10 Bolsas de vacío para cocción 25,5x28
- 3 pinzas para bolsas
- Pinza para sartén
- Malla de cocción
- Tapa adaptable ø 320 mm
- Curso "First Steps"



ROCOOK ADVANCED KIT GR

ROCOOK ADVANCED KIT ES GR

Código 08007303

EAN 8422248070508

579 €

IVA incluido

- Placa **ROCOOK Induction gris**
 - Zona de ø 230 mm
 - Bluetooth 4.0
 - 2 kW de potencia
 - Peso: 3,7 kg
 - Medidas producto: 295x365x64 mm
- Sensor de temperatura del medio de cocción
- Sensor de temperatura a corazón del alimento
- Bomba de vacío
- Bolsa
- Pack 10 Bolsas de vacío para cocción 21x22
- Pack 10 Bolsas de vacío para cocción 25,5x28
- 3 pinzas para bolsas
- Pinza para sartén
- Malla de cocción
- Tapa adaptable ø 320 mm
- Vaporera ø 220 mm
- Curso "First Steps"
- Curso "Beyond the basics"
- Libro "Cocina con Joan Roca a baja temperatura"



ROCOOK ADVANCED KIT CA GR

Código 08007302

EAN 8422248069762

579€

IVA incluido

Un modelo **CATA** para cada cocina

Inducción

- Desde 1 sola zona a 6 zonas.
- Con diámetros de 15cm a 40cm.
- Zonas Flex de 21,5cm x 38cm.
- Placas de diferentes amplitudes, de 30cm a 80cm.

La zona de cocción más grande del mercado

CATA ofrece, en sus modelos **Giga 600** y **Giga 750**, la zona de cocción más grande del mundo puesto que ofrece la opción de zona gigante de hasta 40cm de diámetro. Son placas modulares que unen a sus extraordinarias prestaciones una total polivalencia, sencillez de uso y versatilidad para cubrir todas las necesidades imaginables.

Además, en el modelo **IB 6021 BK** encontrará una zona gigante de 32cm de diámetro. Los modelos **IB 6030**, en acabado negro, blanco o con marco inoxidable, también disponen de una zona gigante de 30cm que le permitirá usar ollas de gran tamaño, ideal para varios comensales.



Sistema Booster: Potencia y Rapidez

Las placas de inducción de **CATA** ofrecen el sistema Booster que acelera hasta un 45% el ciclo de calentamiento, lo cual implica menor consumo energético, mayor ahorro económico y menor tiempo de cocción.



Vitrocerámicas

- Desde 2 zonas a 4 zonas.
- Con diámetros de 14cm a 27cm.
- Placas de diferentes amplitudes, de 30cm a 60cm.

Triple zona

Las vitrocerámicas con triple zona ofrecen 3 diferentes medidas ajustables y ampliables en una única zona de cocción. Esta zona gigante permite calentar recipientes de gran tamaño, consiguiendo un ahorro de tiempo de cocción.



Gas

- Disponibles con quemador de triple corona 3,5kW.
- Equipadas con parrillas de gran estabilidad.
- Acabados Cristal Gas Blanco y Negro, inox, y Rústico.
- Modelos tanto para Gas Natural como para Gas Butano.

Quemador Triple Corona

Algunos de los modelos **CATA** incorporan un quemador especial triple corona de 3,5kW que proporcionan una combustión rápida eficiente y con una óptima distribución del calor.



Modelos para fondo reducido

CATA ofrece una gama especial para la reposición en cocinas de fondo reducido. Disponible tanto en inducción (**IB 5004 BK**), en vitrocerámica (**TT 5003 BK**), como en cristal gas (**LCI 5004 BK**).

Distancias mínimas entre el agujero de encastre y cualquier pared posterior o lateral

min. 40mm

min. 50mm

Rmax. 2mm

de 40cm a 41,5cm

IB 5004 BK

TT 5003

LCI 5004 BK

Consultar las medidas de encastre en las especificaciones de cada modelo.

PLACAS

Instalación de placas de inducción y vitrocerámicas

Las placas de inducción y vitrocerámicas **CATA** se instalan de manera sencilla. Respetando las indicaciones de ventilación, se garantiza un correcto funcionamiento y larga vida del producto.

Esquema de instalación para placas de inducción

min. 15mm

min. 20mm

min. 20mm

min. 5mm

Cajón

Cajón

Cajón

min. 20mm

min. 15mm

min. 20mm

min. 20mm

min. 5mm

Cajón

Armario

min. 20mm

min. 15mm

min. 20mm

min. 20mm

min. 5mm

Horno

min. 20mm

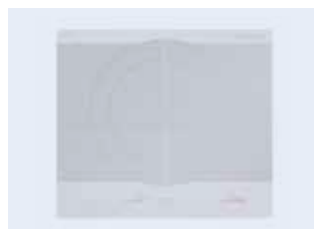
Distancias mínimas para la correcta ventilación

INDUCCIÓN **cata** & **Can Rocca**



GIGA 600 BK

p116



GIGA 600 WH

p117



GIGA 750 BK

p118

INDUCCIÓN



Encimera con campana integrada

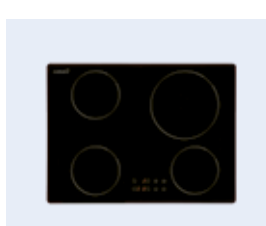
AS 750

p121



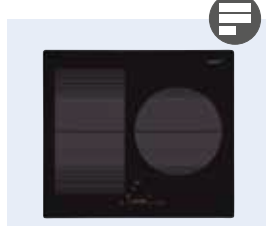
ISB 8004 BK

p122



IB 5004 BK

p122



IF 6011 BK

p123



IB 6304 BK

p123



IB 6303 BK

p124



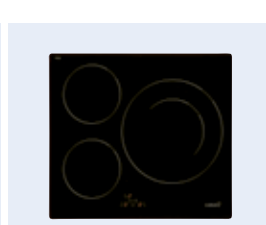
IB 6203 WH

p124



IB 6203 BK

p125



IB 6021 BK

p125



IB 6030 X

p126



IB 6030 BK

p126



IB 6030 WH

p127



IB 753 BK

p127



IB 2 PLUS BK

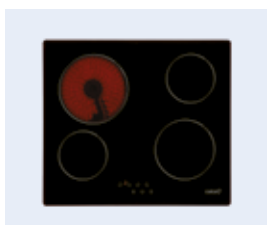
p128



IB 3102 BK

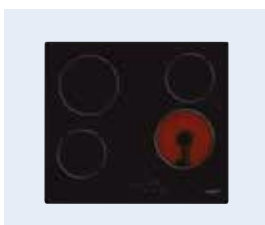
p128

VITROCERÁMICAS



T 604

p130



TN 604

p130



604 HVI

p131



TT 603

p131



TT 603 X

p131



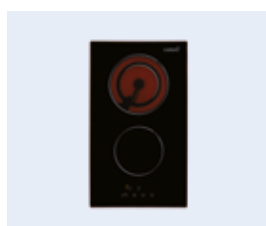
TDN 603

p132



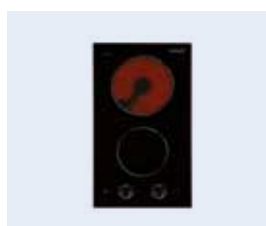
TT 5003

p132



TD 302

p133



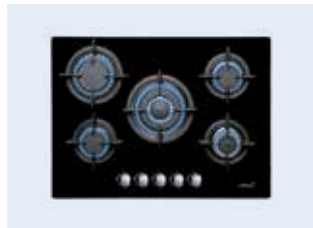
VI 302

p133

CRISTAL GAS



LCI 941 BK p135



L 705 CI BK p135



LCI 631 WH p136



LCI 631 BK p136



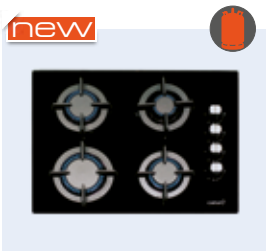
LCIB 6031 BK p137



LCI 5004 BK p137



LCI 6021 BK p138



LCIB 6021 BK p138



CCI 6031 BK p139



CCI 6021 BK p139



CI 631 BK p140



CI 6021 BK p140



CIB 6031 BK p141



CIB 6021 BK p141

RÚSTICAS CRISTAL GAS

RÚSTICAS GAS



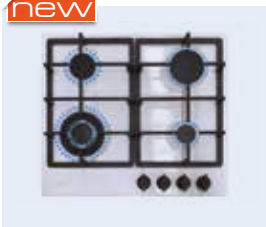
LCI 302 BK p142



RCI 631 BK p142



RCI 631 WH p142



RGI 6031 WH p143



RGI 6031 BK p143

INOX GAS



LGI 7041 X p144



LGD 631 X p144



GI 6031 X p145



GI 6004 X p145



GI 6021 X p146



GI 302 p146



GIB 6004 X p147



GIB 6021 X p147



GIGA 600 BK



GIGA 600 BK

Código 08026002

EAN 8422248059190

IVA no incluido

789 €

- 4 zonas de cocción inducción ultra rápida



- 4 zonas independientes de inducción con función **Booster** para cada zona



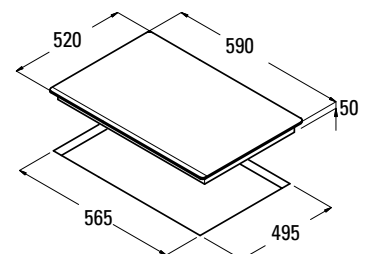
- 2 zonas dobles modulares de 23,5 x 37 cm

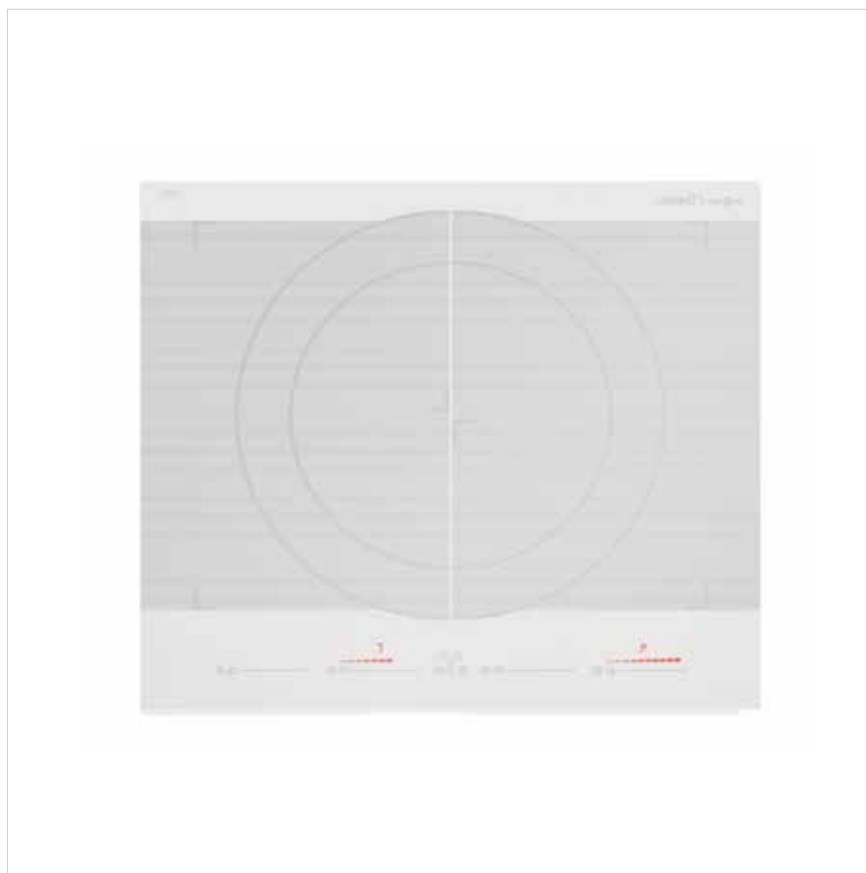


- 1 zona modular **Gigante de 40 cm**

- Potencia de 2,1kW en cada zona de cocción (Máx. 3,7kW)
- Sistema de **detección inteligente de recipientes**
- **9 niveles + Booster** con el **control deslizante para cada zona**
- Bloqueo de seguridad
- Dispone de tres **funciones de temperatura**:
 - Nivel 1:** 42°C (fundir o descongelar)
 - Nivel 2:** 70°C (calentar o mantener caliente)
 - Nivel 3:** 94°C (hervir a fuego lento)
- Función temporizador para cada zona
- Alarma de cuenta atrás
- Indicador de calor residual
- Autodesconexión de seguridad
- Ancho de **59 cm**
- **Potencia total 7,4kW**
- **Bisel frontal**

5 años
 Garantía
TOTAL





GIGA 600 WH



GIGA 600 WH




Código 08026003

EAN 8422248059206

IVA no incluido

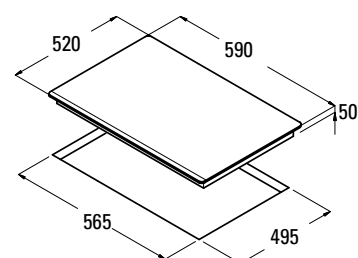
899 €

• 4 zonas de cocción inducción ultra rápida

-  • 4 zonas independientes de inducción con función **Booster** para cada zona
-  • 2 zonas dobles modulares de 23,5 x 37 cm
-  • 1 zona modular **Gigante de 40 cm**

5 años
 Garantía
TOTAL

- Potencia de 2,1kW en cada zona de cocción (Máx. 3,7kW)
- Sistema de **detección inteligente de recipientes**
- **9 niveles + Booster** con el **control deslizante para cada zona**
- Bloqueo de seguridad
- Dispone de tres **funciones de temperatura**:
 - Nivel 1:** 42°C (fundir o descongelar)
 - Nivel 2:** 70°C (calentar o mantener caliente)
 - Nivel 3:** 94°C (hervir a fuego lento)
- Función temporizador para cada zona
- Alarma de cuenta atrás
- Indicador de calor residual
- Autodesconexión de seguridad
- Ancho de **59 cm**
- **Potencia total 7,4kW**
- **Bisel frontal**





GIGA 750 BK



GIGA 750 BK

Código 08026001

EAN 8422248054485

IVA no incluido

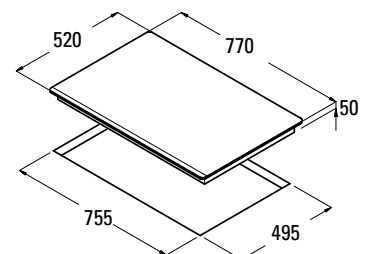
1.299 €

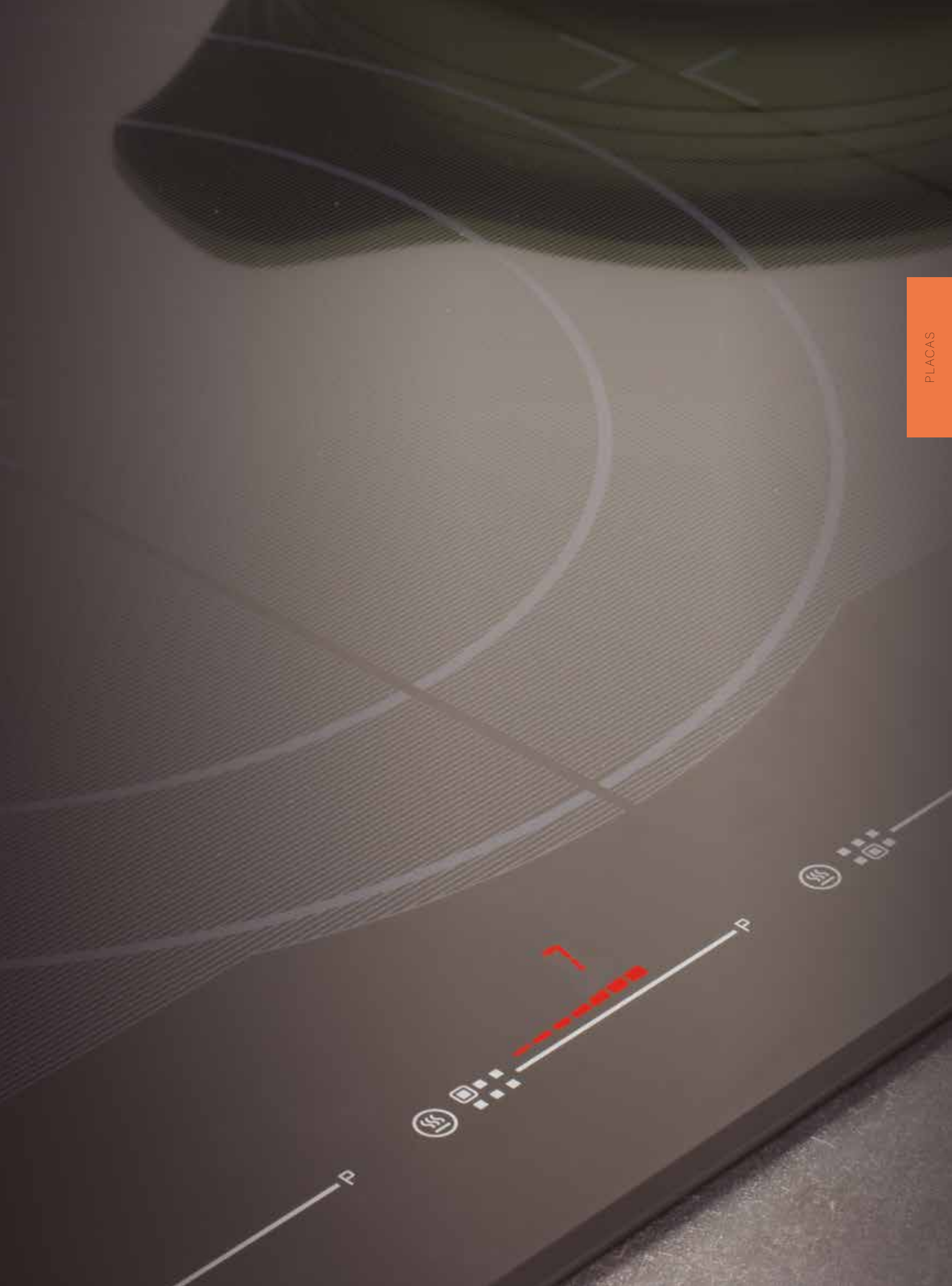
- 6 zonas de cocción inducción ultra rápida

- 6 zonas independientes de inducción con función Booster para cada zona
- 3 zonas dobles modulares de 23,5 x 37 cm
- 1 zona modular Gigante de 40 cm

- Potencia de 2,1kW en cada zona de cocción (Máx. 3,7kW)
- Sistema de **detección inteligente de recipientes**
- **9 niveles + Booster** con el **control deslizante para cada zona**
- Bloqueo de seguridad
- Dispone de tres **funciones de temperatura:**
 - Nivel 1:** 42°C (fundir o descongelar)
 - Nivel 2:** 70°C (calentar o mantener caliente)
 - Nivel 3:** 94°C (hervir a fuego lento)
- Función temporizador para cada zona
- Alarma de cuenta atrás
- Indicador de calor residual
- Autodesconexión de seguridad
- Ancho de **77 cm**
- **Potencia total 11kW**
- **Bisel frontal**

5 años
 Garantía
TOTAL

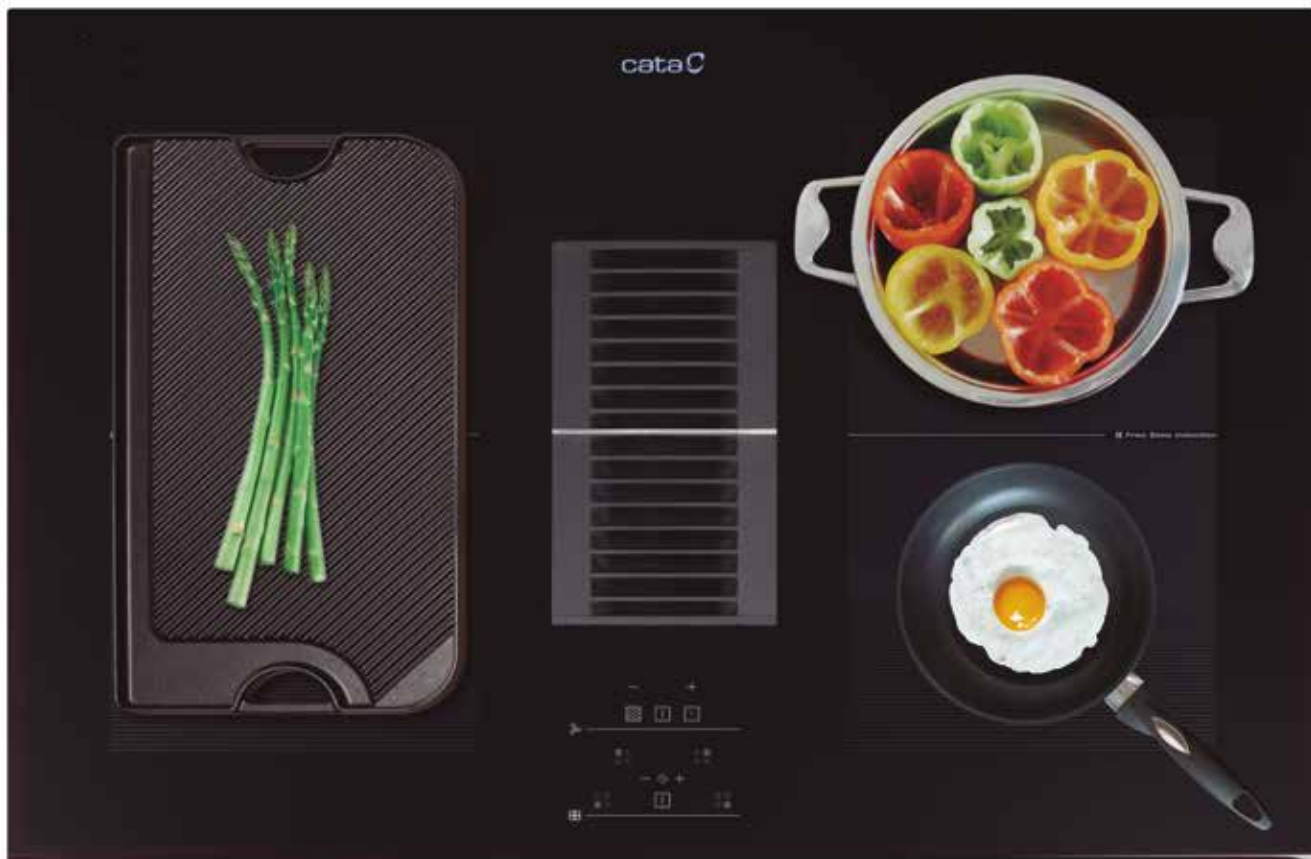




P



P



AS 750

CATA sigue apostando por su compromiso con el diseño y la tecnología con la nueva placa con aspiración integrada **AS 750** donde se combinan las más altas prestaciones de la línea de campanas de extracción de **CATA** con los desarrollos más avanzados en inducción, premiando siempre el diseño.

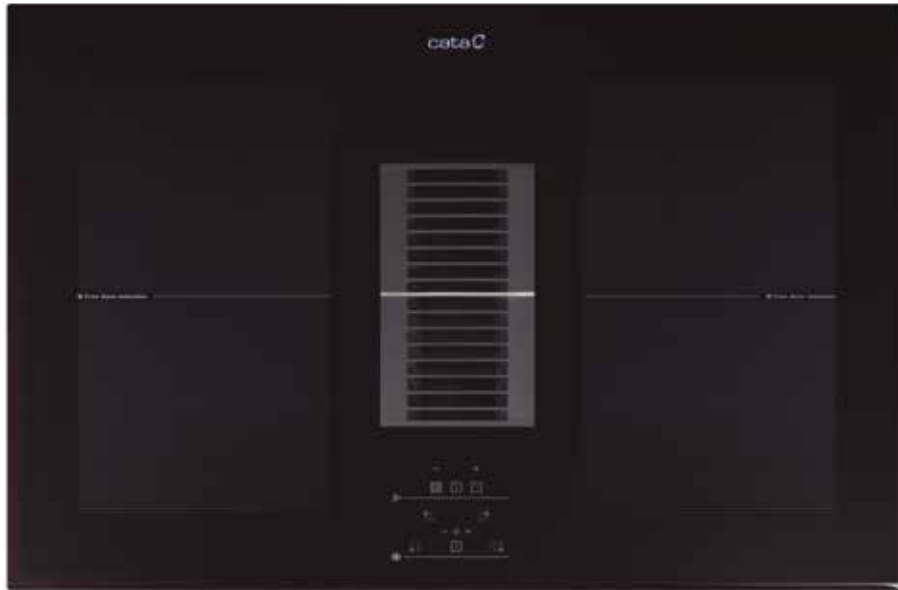
La tendencia en el diseño de cocinas es la de disponer de más espacio, y de ocultar los electrodomésticos en la medida de lo posible. **CATA**, siempre pensando en mejorar la vida de sus clientes, ha desarrollado esta encimera con una campana totalmente integrada en la superficie, pero sin renunciar a las mejores prestaciones que definen a la marca.

La campana equipada con el motor brushless garantiza una gran potencia de extracción a un bajo nivel sonoro y con clasificación energética A. Además, los filtros son fácilmente extraíbles y lavables en el lavavajillas.

La placa de inducción, también equipada con la más avanzada tecnología de **CATA**, ofrece 4 zonas independientes con booster que pueden ser utilizadas como dos zonas flexibles de hasta 21,5 x 38 cm.

El control táctil integrado permite controlar de forma ágil y sencilla tanto la placa como la campana, mejorando la experiencia del usuario en la cocina.





AS 750 **new**



AS750 2 FLEX INDUCTION

DISPONIBILIDAD **MAYO 2018**

Código **08000400**

EAN **8422248078283**

IVA no incluido
1.150 €

- Panel de **Control Táctil** con temporizador de desconexión automática e indicador de limpieza de filtros
- 5 niveles de extracción, 4 + 1 **TURBO**
- Potencia de extracción (según UNE/EN 61591): **650m³/h** - 140m³/h
- Velocidad aspiración aire: 10 m/s
- Nivel sonoro (Reg.(UE) n°65/2014): **40dB(A)**, máximo: 64dB(A)
- Motor Brushless. Extra silencioso. Consumo máximo de energía **130W**
- Sistema de fácil instalación
- Filtros lavables en lavavajillas
- Presión max.: 370 Pa - Presión **TURBO**: 470 Pa
- Descarga 150 mm
- **Clase energética: A**

• 4 zonas de cocción:



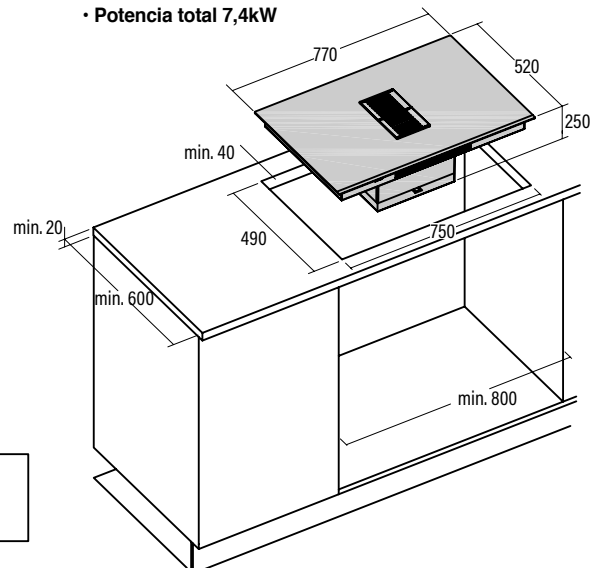
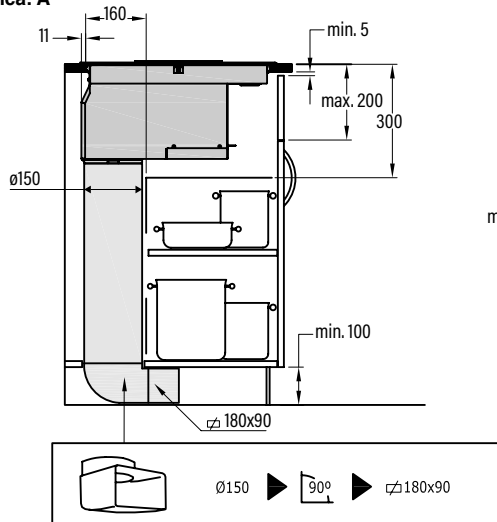
• 4 zonas independientes con función **Booster** para cada zona

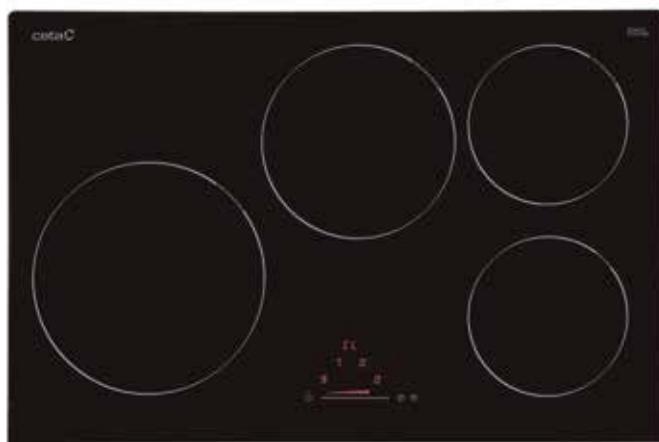
- Delantera Derecha: 1 zona con función **BOOSTER** de 21,5cm x 19cm de 1,6 kW (máx. 1,85kW)
- Trasera Derecha: 1 zona con función **BOOSTER** de 21,5cm x 19cm de 2,1 kW (máx. 3kW)
- Delantera Izquierda: 1 zona con función **BOOSTER** de 21,5cm x 19cm de 1,6 kW (máx. 1,85kW)
- Trasera Izquierda: 1 zona con función **BOOSTER** de 21,5cm x 19cm de 2,1 kW (máx. 3kW)



• 2 zonas dobles modulares **21,5 x 38cm** de **3,7kW**

- **Control táctil** con avisador acústico
- 9 niveles de potencia regulables + **Booster**
- Bloqueo de seguridad
- Función temporizador para cada zona
- Alarma de cuenta atrás
- Indicador de calor residual
- Desconexión automática de seguridad
- Detección automática de recipientes
- **Bisel frontal**
- **Ancho de 77cm**
- **Potencia total 7,4kW**





Fondo Reducido



ISB 8004 BK new



ISB 8004 BK

Código **08081205**

EAN **8422248073608**

IVA no incluido

585 €

IB 5004 BK



IB 5004 BK

Código **08074006**

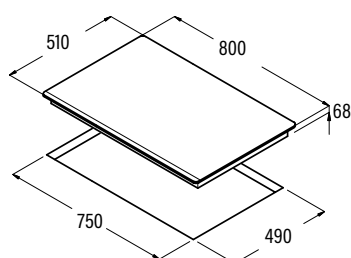
EAN **8422248069878**

IVA no incluido

365 €

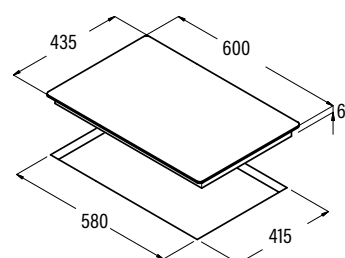
- **4 zonas** de cocción:
 - Delantera derecha: 1 zona de inducción de $\varnothing 180$ de 1,4kW
 - Trasera derecha: 1 zona **con función Booster** de $\varnothing 180$ de 1,4kW (máx. 2kW)
 - Trasera central: 1 zona **con función Booster** de $\varnothing 220$ de 2,3kW (máx. 3kW)
 - Delantera izquierda: 1 zona **con función Booster** de $\varnothing 270$ de 2,3kW (máx. 3kW)

- **Control táctil deslizante** con avisador acústico
- 9 niveles de potencia regulables + Booster
- Bloqueo de seguridad
- Función temporizador para cada zona
- Alarma de cuenta atrás
- Indicador de calor residual
- Desconexión automática de seguridad
- Detección automática de recipientes
- **Bisel frontal**
- Ancho de **80cm**
- **Potencia total 9,4kW**

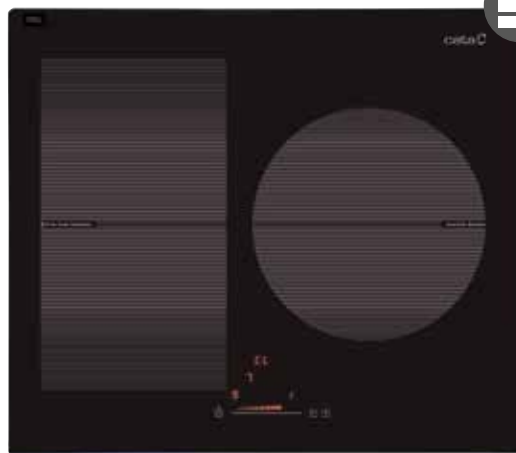


- **4 zonas** de cocción:
 - Delantera derecha: 1 zona **con función Booster** de $\varnothing 150$ de 1,2kW (máx. 1,6kW)
 - Trasera derecha: 1 zona **con función Booster** de $\varnothing 220$ de 1,5kW (máx. 2kW)
 - Delantera izquierda: 1 zona **con función Booster** de $\varnothing 150$ de 1,2kW (máx. 1,6kW)
 - Trasera izquierda: 1 zona **con función Booster** de $\varnothing 150$ de 1,2kW (máx. 1,6kW)

- Control táctil con avisador acústico
- 9 niveles de potencia regulables + Booster
- Bloqueo de seguridad
- Función temporizador para cada zona
- Indicador de calor residual
- Desconexión automática de seguridad
- Detección automática de recipientes
- Ideal para instalación en mueble de **fondo reducido 50 cm**
- Ancho de **60cm**
- **Potencia total 6,8kW**



Inducción Free Zone



IF 6011 BK



IF 6011 BK

Código 08073009

EAN 8422248069823

IVA no incluido

465 €

IB 6304 BK

new



IB 6304 BK

Código 08040102

EAN 8422248077644

IVA no incluido

335 €

• 3 zonas de cocción:



• 3 zonas independientes con función Booster para cada zona

- Derecha: 1 area con función BOOSTER de \varnothing 270mm de 2,3 kW (máx. 3kW)
- Delantera Izquierda: 1 zona con función BOOSTER de 21,5cm x 19cm de 1,6 kW (máx. 1,85kW)
- Trasera Izquierda: 1 zona con función BOOSTER de 21,5cm x 19cm de 2,1 kW (máx. 3kW)



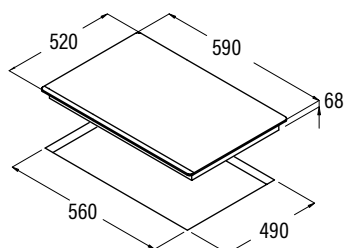
• 1 zona doble modular 21,5 x 38 cm de 3,7kW

• Control táctil deslizante con avisador acústico

- 9 niveles de potencia regulables + Booster
- Bloqueo de seguridad
- Función temporizador para cada zona
- Alarma de cuenta atrás
- Indicador de calor residual
- Desconexión automática de seguridad
- Detección automática de recipientes

• Bisel frontal

- Ancho de 59cm
- Potencia total 6,7kW

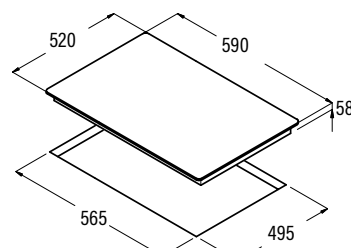


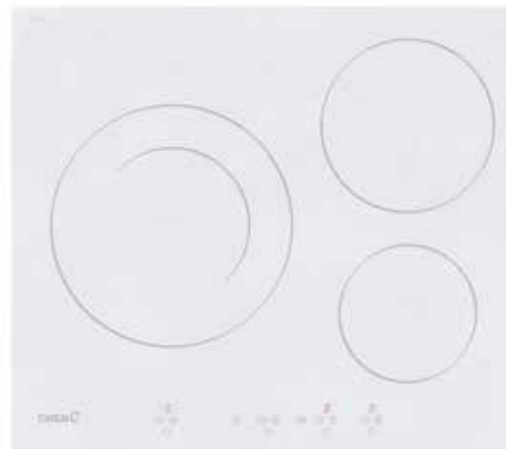
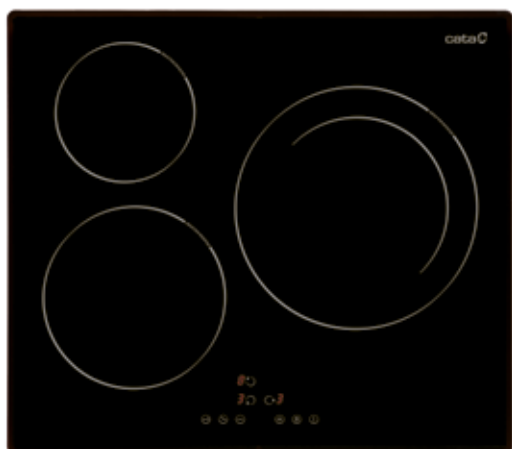
• 4 zonas de cocción:

- Delantera derecha: 1 zona con función Booster de \varnothing 160 de 1,2kW (máx. 1,5kW)
- Trasera derecha: 1 zona con función Booster de \varnothing 180 de 1,8kW (máx. 2,3kW)
- Delantera izquierda: 1 zona con función Booster de \varnothing 210 de 2kW (máx. 2,3kW)
- Trasera izquierda: 1 zona con función Booster de \varnothing 160 de 1,2kW (máx. 1,5kW)

• Control táctil con avisador acústico

- 9 niveles de potencia regulables + Booster
- Bloqueo de seguridad
- Función temporizador para cada zona
- Indicador de calor residual
- Desconexión automática de seguridad
- Detección automática de recipientes
- Ancho de 59cm
- Potencia total 7kW





IB 6303 BK new



IB 6303 BK

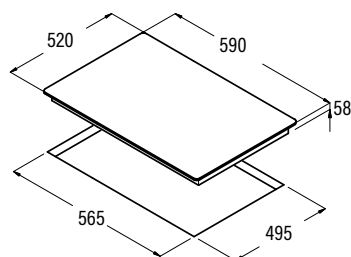
Código **08063101**

EAN **8422248077668**

IVA no incluido

330 €

- **3 zonas** de cocción:
 - Derecha: 1 zona **con función Booster** de $\varnothing 280$ de 2,3kW (máx. 3kW)
 - Delantera Izquierda: 1 zona **con función Booster** de $\varnothing 210$ de 2,3kW (máx. 2,6kW)
 - Trasera Izquierda: 1 zona **con función Booster** de $\varnothing 160$ de 1,2kW (máx. 1,5kW)
- Control táctil con avisador acústico
- 9 niveles de potencia regulables + Booster
- Bloqueo de seguridad
- Función temporizador para cada zona
- Indicador de calor residual
- Desconexión automática de seguridad
- Detección automática de recipientes
- Ancho de **59cm**
- **Potencia total 7,1kW**



IB 6203 WH new



IB 6203 WH

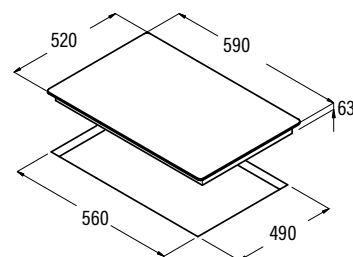
Código **08073108**

EAN **8422248078047**

IVA no incluido

465 €

- **3 zonas** de cocción:
 - Delantera derecha: 1 zona **con función Booster** de $\varnothing 160$ de 1,2kW (máx. 1,6kW)
 - Trasera derecha: 1 zona **con función Booster** de $\varnothing 200$ de 1,5kW (máx. 2kW)
 - Izquierda: 1 zona gigante doble **con función Booster** de $\varnothing 280/180$ de 2,7/1,5kW (máx. 3,6k/1,8W)
- **Control táctil independiente para cada zona**
- 9 niveles de potencia regulables + Booster
- Bloqueo de seguridad
- Función temporizador para cada zona
- Indicador de calor residual
- Desconexión automática de seguridad
- Detección automática de recipientes
- Ancho de **59cm**
- **Potencia total 7,2kW**



Zona Gigante



IB 6203 BK **new**



IB 6203 BK

Código **08073400**

EAN **8422248078030**

IVA no incluido

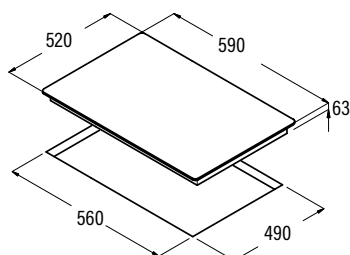
375 €

• **3 zonas de cocción:**

- Delantera derecha: 1 zona **con función Booster** de Ø160 de 1,2kW (máx. 1,6kW)
- Trasera derecha: 1 zona **con función Booster** de Ø200 de 1,5kW (máx. 2kW)
- Izquierda: 1 zona gigante doble **con función Booster** de Ø280/180 de 2,7/1,5kW (máx. 3,6k/1,8W)

• **Control táctil independiente para cada zona**

- 9 niveles de potencia regulables + Booster
- Bloqueo de seguridad
- Función temporizador para cada zona
- Indicador de calor residual
- Desconexión automática de seguridad
- Detección automática de recipientes
- Ancho de **59cm**
- **Potencia total 7,2kW**



IB 6021 BK



IB 6021 BK

Código **08073008**

EAN **8422248069809**

IVA no incluido

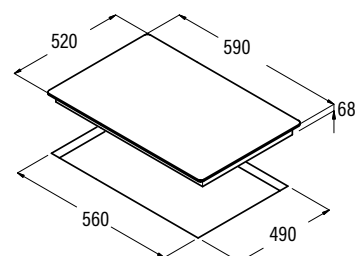
425 €

• **3 zonas de cocción:**

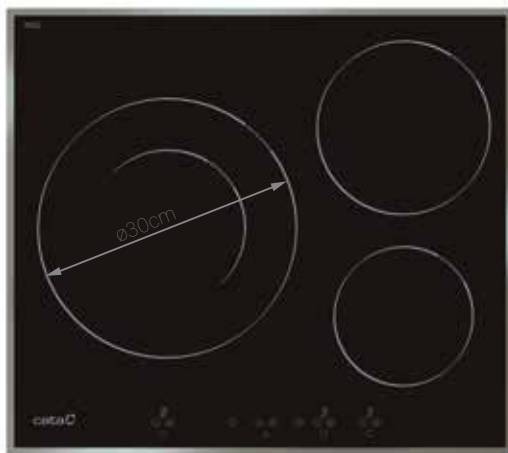
- Derecha: 1 **zona gigante doble con función Booster** de 3/2,3kW (máx. 3,6/3kW)
- Delantera izquierda: 1 zona de Ø180 de 1,4kW
- Trasera izquierda: 1 zona **con función Booster** de Ø180 de 1,4kW (máx. 2kW)

• Control táctil con avisador acústico

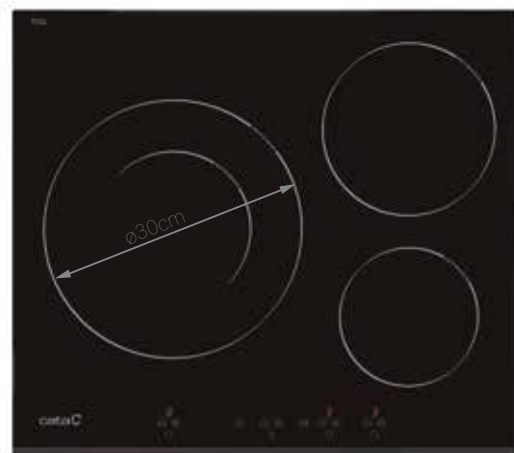
- 9 niveles de potencia regulables + Booster
- Bloqueo de seguridad
- Función temporizador para cada zona
- Alarma de cuenta atrás
- Indicador de calor residual
- Desconexión automática de seguridad
- Detección automática de recipientes
- Ancho de **59cm**
- **Potencia total 7,1kW**



Marco
Acero Inoxidable



Zona Gigante



IB 6030 X



IB 6030 X

Código **08073106**

EAN **8422248075138**

IVA no incluido

395 €

IB 6030 BK



IB 6030 BK

Código **08073100**

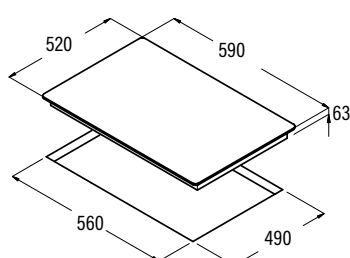
EAN **8422248073561**

IVA no incluido

390 €

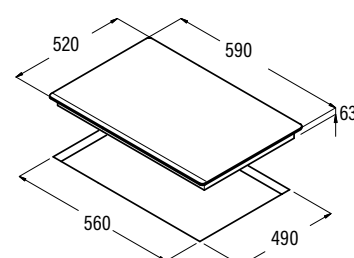
- **3 zonas** de cocción:
 - Delantera derecha: 1 zona **con función Booster** de $\varnothing 160$ de 1,2kW (máx. 1,6kW)
 - Trasera derecha: 1 zona **con función Booster** de $\varnothing 200$ de 1,5kW (máx. 2kW)
 - Izquierda: **1 zona gigante doble con función Booster** de $\varnothing 300/180$ de 2,7/1,5kW (máx. 3,6/1,8kW)

- **Control táctil independiente para cada zona**
- 9 niveles de potencia regulables + Booster
- Bloqueo de seguridad
- Función temporizador para cada zona
- Indicador de calor residual
- Desconexión automática de seguridad
- Detección automática de recipientes
- **Marco acero inoxidable**
- Ancho de **59cm**
- **Potencia total 7,2kW**

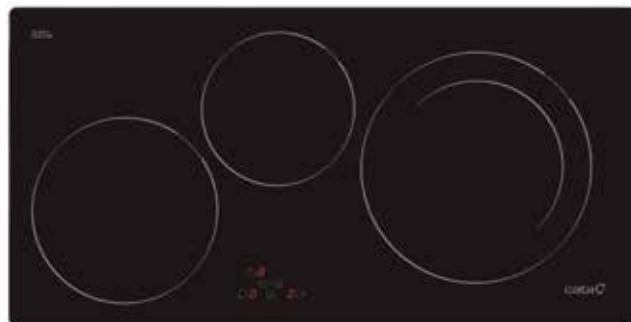
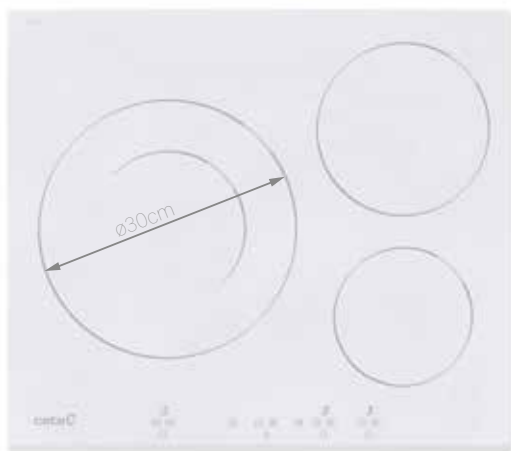


- **3 zonas** de cocción:
 - Delantera derecha: 1 zona **con función Booster** de $\varnothing 160$ de 1,2kW (máx. 1,6kW)
 - Trasera derecha: 1 zona **con función Booster** de $\varnothing 200$ de 1,5kW (máx. 2kW)
 - Izquierda: **1 zona gigante doble con función Booster** de $\varnothing 300/180$ de 2,7/1,5kW (máx. 3,6/1,8kW)

- **Control táctil independiente para cada zona**
- 9 niveles de potencia regulables + Booster
- Bloqueo de seguridad
- Función temporizador para cada zona
- Indicador de calor residual
- Desconexión automática de seguridad
- Detección automática de recipientes
- **Bisel frontal**
- Ancho de **59cm**
- **Potencia total 7,2kW**



Zona Gigante



IB 6030 WH



IB 6030 WH

Código **08073107**

EAN **8422248075145**

IVA no incluido

485 €

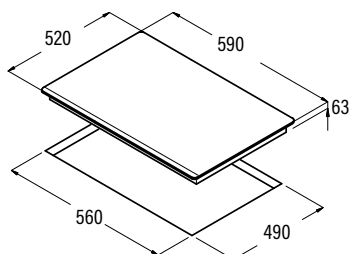
- **3 zonas** de cocción:
 - Delantera derecha: 1 zona **con función Booster** de $\varnothing 160$ de 1,2kW (máx. 1,6kW)
 - Trasera derecha: 1 zona **con función Booster** de $\varnothing 200$ de 1,5kW (máx. 2kW)
 - Izquierda: 1 **zona gigante doble con función Booster** de $\varnothing 300/180$ de 2,7/1,5kW (máx. 3,6/1,8kW)

- **Control táctil independiente para cada zona**

- 9 niveles de potencia regulables + Booster
- Bloqueo de seguridad
- Función temporizador para cada zona
- Indicador de calor residual
- Desconexión automática de seguridad
- Detección automática de recipientes

- **Bisel frontal**

- Ancho de **59cm**
- **Potencia total 7,2kW**



IB 753 BK



IB 753 BK

Código **08081202**

EAN **8422248054478**

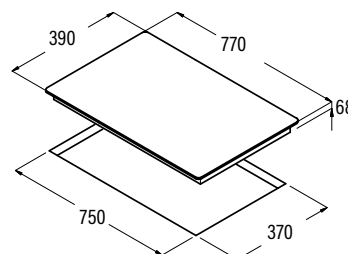
IVA no incluido

415 €

- **3 zonas** de cocción:
 - Derecha: 1 **zona gigante con función Booster** de $\varnothing 270$ de 2,3kW (máx. 3kW)
 - Centro: 1 zona de $\varnothing 180$ de 1,4kW
 - Izquierda: 1 zona **con función Booster** de $\varnothing 220$ de 2,3kW (máx. 3kW)

- Control táctil con avisador acústico

- 9 niveles de potencia regulables + Booster
- Bloqueo de seguridad
- Función temporizador para cada zona
- Alarma de cuenta atrás
- Indicador de calor residual
- Desconexión automática de seguridad
- Detección automática de recipientes
- Ancho de **77cm**
- **Potencia total 6,7kW**





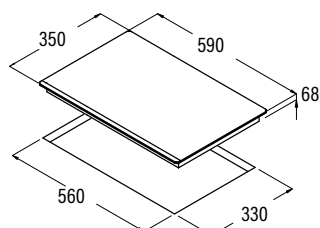
IB 2 PLUS BK

**IB 2 PLUS BK**Código **08027203**EAN **8422248055864**

IVA no incluido

289 €

- **2 zonas** de cocción:
 - Derecha: 1 zona de $\varnothing 180$ de 1,4kW
 - Izquierda: 1 zona **con función Booster** de $\varnothing 220$ de 2,3kW (máx. 3kW)
- Control táctil con avisador acústico
- 9 niveles de potencia regulables + Booster
- Bloqueo de seguridad
- Función temporizador para cada zona
- Alarma de cuenta atrás
- Indicador de calor residual
- Desconexión automática de seguridad
- Detección automática de recipientes
- **Bisel frontal**
- Ancho de **59cm**
- **Potencia total 3,7kW**



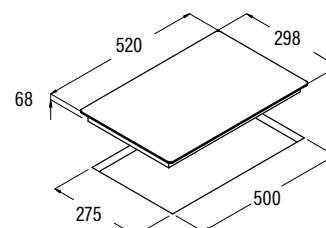
IB 3102 BK

**IB 3102 BK**Código **08003206**EAN **8422248073783**

IVA no incluido

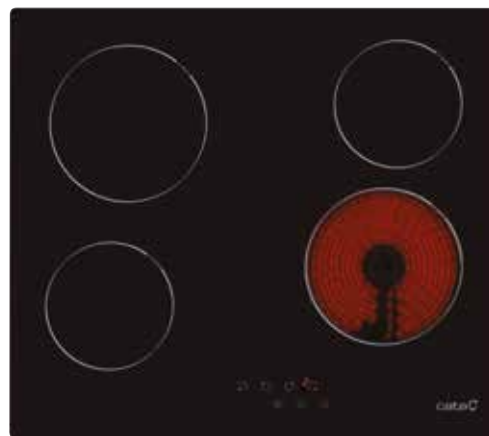
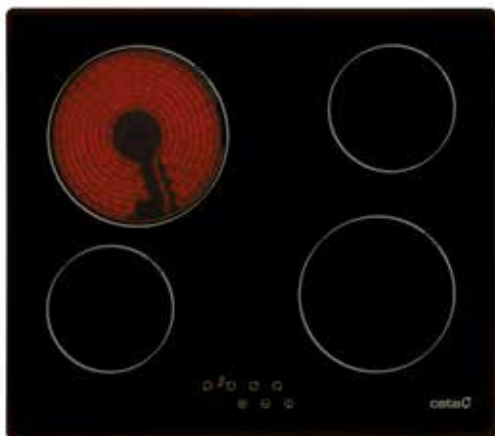
259 €

- **2 zonas** de cocción
 - Delantera: 1 zona de $\varnothing 180$ de 1,4kW
 - Trasera: 1 zona **con función Booster** de $\varnothing 220$ de 2,3kW (máx. 3kW)
- Control táctil con avisador acústico
- 9 niveles de potencia regulables + Booster
- Bloqueo de seguridad
- Función temporizador para cada zona
- Alarma de cuenta atrás
- Indicador de calor residual
- Desconexión automática de seguridad
- Detección automática de recipientes
- Ancho de **30cm**
- **Potencia total 3,7kW**





PLACAS



T 604



T 604

Código **08052206**

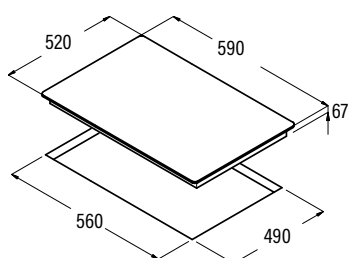
EAN **8422248051828**

IVA no incluido

245 €

- **4 zonas** de cocción **High Light**:
 - Delantera derecha: 1 zona de $\varnothing 180$ de 1,8kW
 - Trasera derecha: 1 zona de $\varnothing 140$ de 1,2kW
 - Delantera izquierda: 1 zona de $\varnothing 140$ de 1,2kW
 - Trasera izquierda: 1 zona de $\varnothing 210$ de 2,3kW

- Control táctil con avisador acústico
- 9 niveles de potencia regulables
- Bloqueo de seguridad
- Indicador de calor residual
- Desconexión automática de seguridad
- Ancho de **59cm**
- **Potencia total 6,5kW**



TN 604



TN 604

Código **08040010**

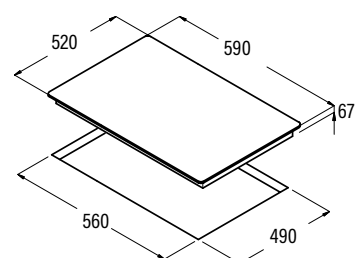
EAN **8422248058285**

IVA no incluido

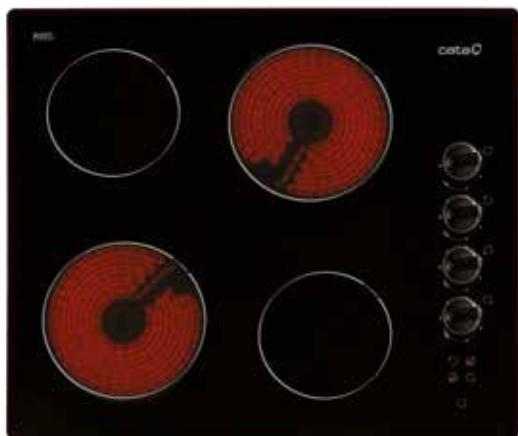
235 €

- **4 zonas** de cocción **High Light**:
 - Delantera derecha: 1 zona de $\varnothing 180$ de 1,8kW
 - Trasera derecha: 1 zona de $\varnothing 140$ de 1,2kW
 - Delantera izquierda: 1 zona de $\varnothing 140$ de 1,2kW
 - Trasera izquierda: 1 zona de $\varnothing 180$ de 1,8kW

- Control táctil con avisador acústico
- 9 niveles de potencia regulables
- Bloqueo de seguridad
- Indicador de calor residual
- Desconexión automática de seguridad
- Ancho de **59cm**
- **Potencia total 6kW**



Mandos Laterales



Zona Triple



604 HVI



604 HVI

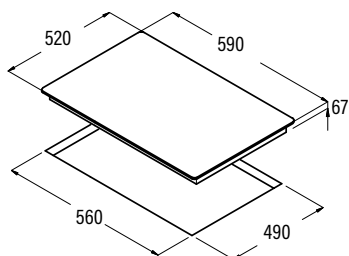
Código **08072200**

EAN **8422248023627**

IVA no incluido

265 €

- **4 zonas** de cocción **High Light**:
 - Delantera derecha: 1 zona de $\varnothing 140$ de 1,2kW
 - Trasera derecha: 1 zona de $\varnothing 180$ de 1,8kW
 - Delantera izquierda: 1 zona de $\varnothing 180$ de 1,8kW
 - Trasera izquierda: 1 zona de $\varnothing 140$ de 1,2kW
- Controles mecánicos
- 6 niveles de potencia regulables
- Indicador de calor residual
- Ancho de **59cm**
- **Potencia total 6kW**



TT 603



TT 603

Código **08063007**

EAN **8422248051910**

IVA no incluido

259 €

TT 603 X

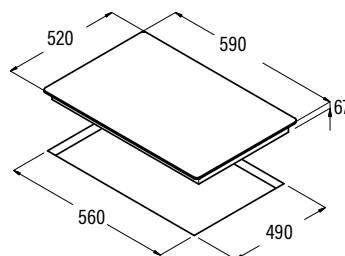
Código **08063300**

EAN **8422248064309**

IVA no incluido

259 €

- **3 zonas** de cocción **High Light**:
 - Delantera derecha: 1 zona de $\varnothing 180$ de 1,8kW
 - Trasera derecha: 1 zona de $\varnothing 140$ de 1,2kW
 - Izquierda: **1 zona gigante triple** de $\varnothing 270/210/140$ de 2,7/1,95/1,05kW
- Control táctil con avisador acústico
- 9 niveles de potencia regulables
- Bloqueo de seguridad
- Indicador de calor residual
- Desconexión automática de seguridad
- **Marco acero inoxidable (TT 603 X)**
- Ancho de **59cm**
- **Potencia total 5,7kW**



Ideal para instalación en
Mueble de Fondo Reducido



TDN 603



TDN 603

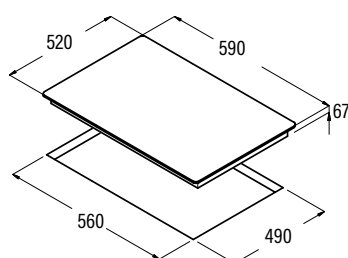
Código **08063010**

EAN **8422248058278**

IVA no incluido

249 €

- **3 zonas** de cocción **High Light**:
 - Delantera derecha: 1 zona de $\varnothing 180$ de 1,8kW
 - Trasera derecha: 1 zona de $\varnothing 140$ de 1,2kW
 - Izquierda: **1 zona gigante doble** de $\varnothing 270/210$ de 2,4/1,5kW
- Control táctil con avisador acústico
- 9 niveles de potencia regulables
- Bloqueo de seguridad
- Indicador de calor residual
- Desconexión automática de seguridad
- Ancho de **59cm**
- **Potencia total 5,4kW**



TT 5003



TT 5003

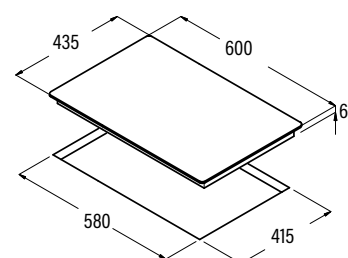
Código **08077000**

EAN **8422248074162**

IVA no incluido

269 €

- **3 zonas** de cocción **High Light**:
 - Delantera derecha: 1 zona de $\varnothing 180$ de 1,8kW
 - Trasera derecha: 1 zona de $\varnothing 140$ de 1,2kW
 - Izquierda: **1 zona gigante triple** de $\varnothing 270/210/140$ de 2,7/1,95/1,05kW
- Control táctil con avisador acústico
- 9 niveles de potencia regulables
- Bloqueo de seguridad
- Indicador de calor residual
- Desconexión automática de seguridad
- Ideal para instalación en mueble de **fondo reducido 50cm**
- Ancho de **60cm**
- **Potencia total 5,7kW**





PLACAS

TD 302



TD 302

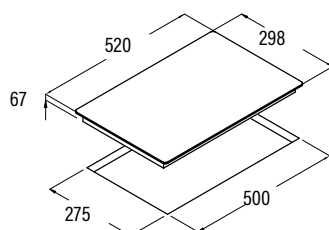
Código **08060006**

EAN **8422248051811**

IVA no incluido

215 €

- **2 zonas** de cocción **High Light**:
 - Delantera: 1 zona de $\varnothing 140$ de 1,2kW
 - Trasera: **1 zona doble** de $\varnothing 180/120$ de 1,7/0,7kW
- Control táctil con avisador acústico
- 9 niveles de potencia regulables
- Bloqueo de seguridad
- Indicador de calor residual
- Desconexión automática de seguridad
- Ancho de **30cm**
- **Potencia total 2,9kW**



VI 302



VI 302

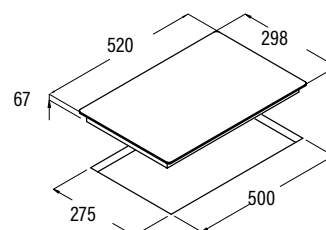
Código **08049005**

EAN **8422248055857**

IVA no incluido

195 €

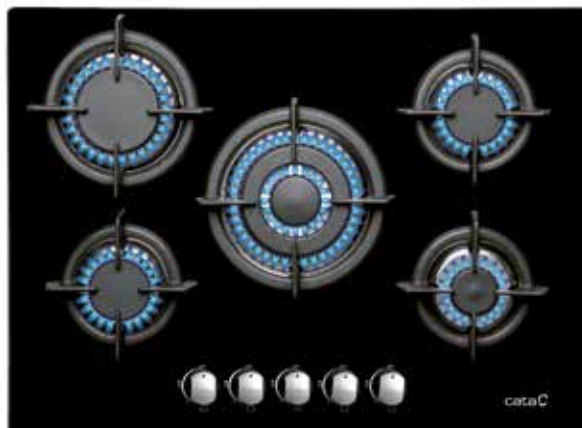
- **2 zonas** de cocción **High Light**:
 - Delantera: 1 zona de $\varnothing 140$ de 1,2kW
 - Trasera 1 zona de $\varnothing 180$ de 1,8kW
- Controles mecánicos
- 6 niveles de potencia regulables
- Indicador de calor residual
- Ancho de **30cm**
- **Potencia total 3kW**





catao





LCI 941 BK



LCI 941 BK

Código **08005402**

EAN **8422248054980**

IVA no incluido

329 €

L 705 CI BK



L 705 CI BK

Código **08046403**

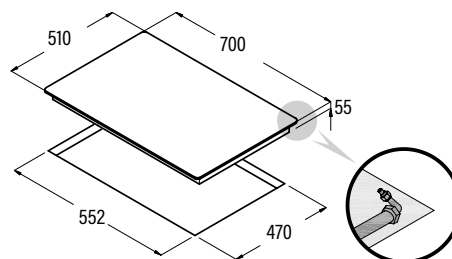
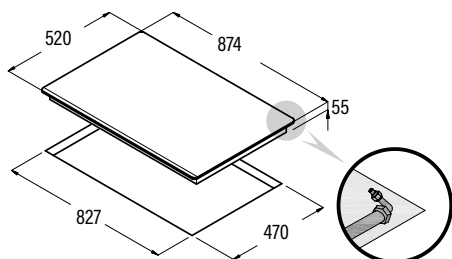
EAN **8422248023238**

IVA no incluido

259 €

- **5 quemadores de gas:**
 - Izquierda arriba: 1 semi-rápido de 1,75kW
 - Izquierda abajo: 1 semi-rápido de 1,75kW
 - Centro: 1 **triple corona** de 3,5kW
 - Derecha arriba: 1 rápido de 3kW
 - Derecha abajo: 1 auxiliar de 1kW
- Encendido electrónico integrado en el mando
- Válvulas de seguridad
- Parrillas/Quemadores **de hierro fundido**
- Preparada para **Gas Natural**
- Entrada gas: parte trasera derecha
- Inyectores Gas Butano incluidos en la caja
- Ancho de **87cm**
- **Potencia total 10,9kW**

- **5 quemadores de gas:**
 - Izquierda arriba: 1 rápido de 3kW
 - Izquierda abajo: 1 semi-rápido de 1,75kW
 - Centro: 1 **triple corona** de 3,5kW
 - Derecha arriba: 1 semi-rápido de 1,75kW
 - Derecha abajo: 1 auxiliar de 1kW
- Encendido electrónico integrado en el mando
- Válvulas de seguridad
- Parrillas/Quemadores **de hierro fundido**
- Preparada para **Gas Natural**
- Entrada gas: parte trasera derecha
- Inyectores Gas Butano incluidos en la caja
- Ancho de **70cm con encastre de 60cm**
- **Potencia total 10,9kW**





LCI 631 WH



LCI 631 WH

Código **08041007**

EAN **8422248055376**

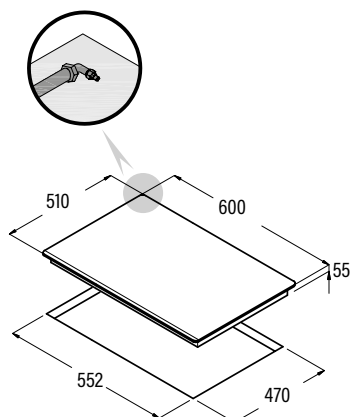
IVA no incluido

279 €

• 4 quemadores de gas:

- Arriba: 1 semi-rápido de 1,75kW
- Abajo: 1 auxiliar de 1kW
- Derecha: 1 **triple corona** de 3,5kW
- Izquierda: 1 rápido de 3kW

- Encendido electrónico integrado en el mando
- Válvulas de seguridad
- Parrillas/Quemadores **de hierro fundido**
- Preparada para **Gas Natural**
- Entrada gas: parte trasera izquierda
- Inyectores Gas Butano incluidos en la caja
- Ancho de **60cm**
- **Potencia total 9,2kW**



LCI 631 BK



LCI 631 BK

Código **08041209**

EAN **8422248055369**

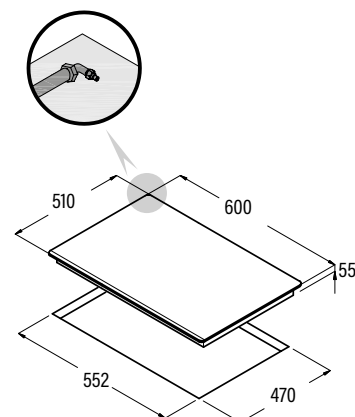
IVA no incluido

255 €

• 4 quemadores de gas:

- Arriba: 1 semi-rápido de 1,75kW
- Abajo: 1 auxiliar de 1kW
- Derecha: 1 **triple corona** de 3,5kW
- Izquierda: 1 rápido de 3kW

- Encendido electrónico integrado en el mando
- Válvulas de seguridad
- Parrillas/Quemadores **de hierro fundido**
- Preparada para **Gas Natural**
- Entrada gas: parte trasera izquierda
- Inyectores Gas Butano incluidos en la caja
- Ancho de **60cm**
- **Potencia total 9,2kW**



Ideal para instalación en Mueble de Fondo Reducido



PLACAS

LCIB 6031 BK **new**



LCIB 6031 BK

Código **08041503**

EAN **8422248078788**

IVA no incluido
245 €

- **4 quemadores de gas:**
 - Arriba: 1 semi-rápido de 1,75kW
 - Abajo: 1 auxiliar de 1kW
 - Derecha: 1 **triple corona** de 3,5kW
 - Izquierda: 1 rápido de 3kW

- Encendido electrónico integrado en el mando
- Válvulas de seguridad
- Parrillas/Quemadores **de hierro fundido**
- **Uso exclusivo para Gas Butano**
- Entrada gas: parte trasera izquierda
- Ancho de **64cm**
- **Potencia total 9,2kW**

LCI 5004 BK **new**



LCI 5004 BK

Código **08041210**

EAN **8422248070324**

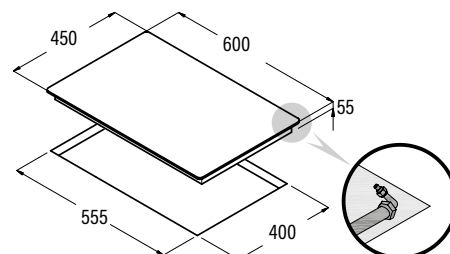
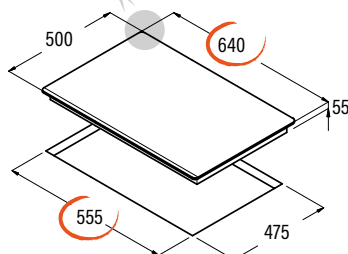
IVA no incluido
200 €

- **4 quemadores de gas:**
 - Izquierda arriba: 1 semi-rápido de 1,75kW
 - Izquierda abajo: 1 rápido de 3kW
 - Derecha arriba: 1 semi-rápido de 1,75kW
 - Derecha abajo: 1 auxiliar de 1kW

- Ideal para instalación en mueble de **fondo reducido 50cm**
- Encendido electrónico integrado en el mando
- Válvulas de seguridad
- Parrillas/Quemadores **de hierro fundido**
- Preparada para **Gas Natural**
- Entrada gas: parte trasera derecha
- Inyectores Gas Butano incluidos en la caja
- Ancho de **60cm**
- **Potencia total 7,5kW**



Apta para reposición





LCI 6021 BK



LCI 6021 BK

Código **08068401**

EAN **8422248068376**

IVA no incluido

219 €

- **3 quemadores de gas:**
 - Izquierda: 1 **triple corona** de 3,5kW
 - Derecha arriba: 1 semi-rápido de 1,75kW
 - Derecha abajo: 1 auxiliar de 1kW
- Encendido electrónico integrado en el mando
- Válvulas de seguridad
- Parrillas/Quemadores **de hierro fundido**
- Preparada para **Gas Natural**
- Entrada gas: parte trasera izquierda
- Inyectores Gas Butano incluidos en la caja
- Ancho de **58cm**
- **Potencia total 6,25kW**

LCIB 6021 BK

new



LCIB 6021 BK

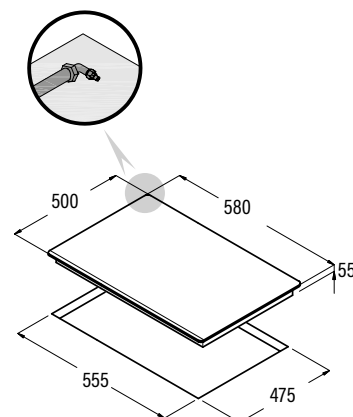
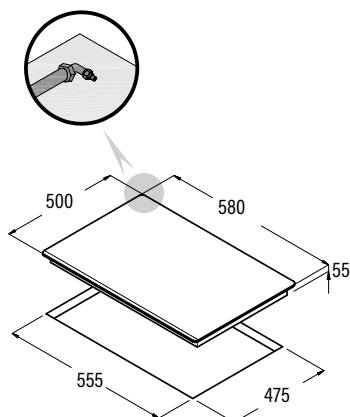
Código **08068403**

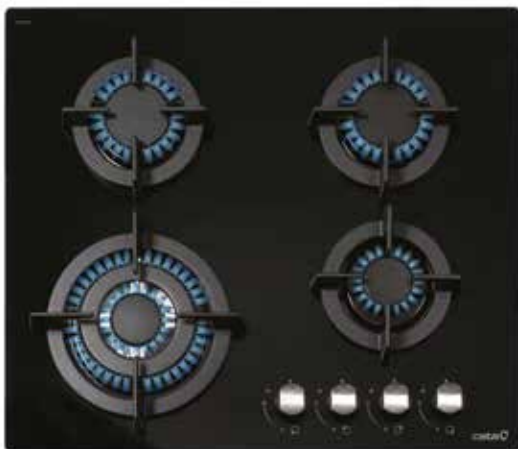
EAN **8422248078795**

IVA no incluido

219 €

- **3 quemadores de gas:**
 - Izquierda: 1 **triple corona** de 3,5kW
 - Derecha arriba: 1 semi-rápido de 1,75kW
 - Derecha abajo: 1 auxiliar de 1kW
- Encendido electrónico integrado en el mando
- Válvulas de seguridad
- Parrillas/Quemadores **de hierro fundido**
- **Uso exclusivo para Gas Butano**
- Entrada gas: parte trasera izquierda
- Ancho de **58cm**
- **Potencia total 6,25kW**





CCI 6031 BK



CCI 6031 BK

Código **08041501**

EAN **8422248073691**

IVA no incluido

219 €

- **4 quemadores de gas:**
 - Izquierda arriba: 1 semi-rápido de 1,75kW
 - Izquierda abajo: 1 **triple corona** de 3,5kW
 - Derecha arriba: 1 semi-rápido de 1,75kW
 - Derecha abajo: 1 auxiliar de 1kW
- Encendido electrónico integrado en el mando
- Válvulas de seguridad
- Parrillas/Quemadores **de hierro fundido**
- Preparada para **Gas Natural**
- Entrada gas: parte trasera izquierda
- Inyectores Gas Butano incluidos en la caja
- Ancho de **59cm**
- **Potencia total 8kW**

CCI 6021 BK



CCI 6021 BK

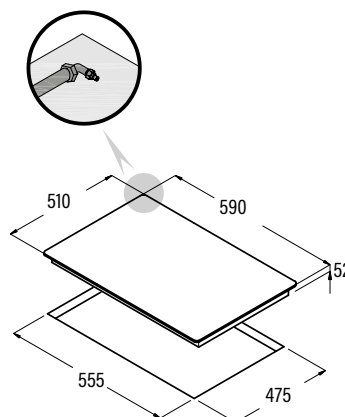
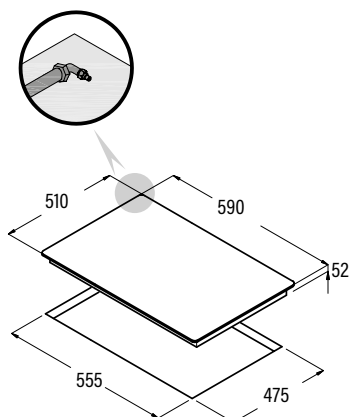
Código **08068501**

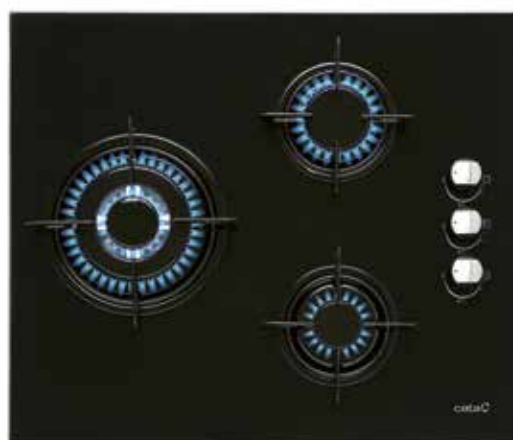
EAN **8422248073707**

IVA no incluido

209 €

- **3 quemadores de gas:**
 - Izquierda: 1 **triple corona** de 3,5kW
 - Derecha arriba: 1 semi-rápido de 1,75kW
 - Derecha abajo: 1 auxiliar de 1kW
- Encendido electrónico integrado en el mando
- Válvulas de seguridad
- Parrillas/Quemadores **de hierro fundido**
- Preparada para **Gas Natural**
- Entrada gas: parte trasera izquierda
- Inyectores Gas Butano incluidos en la caja
- Ancho de **59cm**
- **Potencia total 6,25kW**





CI 631 BK



CI 631 BK

Código **08041412**

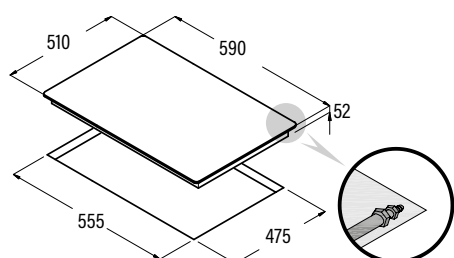
EAN **8422248058681**

IVA no incluido
199 €

• 4 quemadores de gas:

- Izquierda arriba: 1 semi-rápido de 1,75kW
- Izquierda abajo: 1 **triple corona** de 3,5kW
- Derecha arriba: 1 semi-rápido de 1,75kW
- Derecha abajo: 1 auxiliar de 1kW

- Encendido electrónico integrado en el mando
- Válvulas de seguridad
- Parrillas/Quemadores **esmaltados**
- Preparada para **Gas Natural**
- Entrada gas: parte trasera derecha
- Inyectores Gas Butano incluidos en la caja
- Ancho de **59cm**
- **Potencia total 8kW**



CI 6021 BK



CI 6021 BK

Código **08068309**

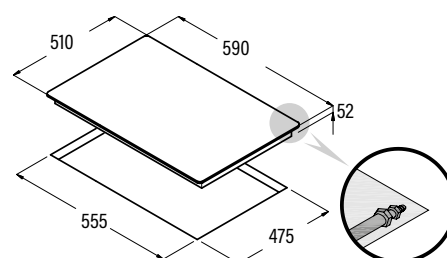
EAN **8422248067355**

IVA no incluido
189 €

• 3 quemadores de gas:

- Izquierda: 1 **triple corona** de 3,5kW
- Derecha arriba: 1 semi-rápido de 1,75kW
- Derecha abajo: 1 auxiliar de 1kW

- Encendido electrónico integrado en el mando
- Válvulas de seguridad
- Parrillas/Quemadores **esmaltados**
- Preparada para **Gas Natural**
- Entrada gas: parte trasera derecha
- Inyectores Gas Butano incluidos en la caja
- Ancho de **59cm**
- **Potencia total 6,25kW**





CIB 6031 BK



CIB 6031 BK

Código **08068400**

EAN **8422248068352**

IVA no incluido

189 €

• 4 quemadores de gas:

- Izquierda arriba: 1 semi-rápido de 1,75kW
- Izquierda abajo: 1 **triple corona** de 3,5kW
- Derecha arriba: 1 semi-rápido de 1,75kW
- Derecha abajo: 1 auxiliar de 1kW

• Encendido electrónico integrado en el mando

• Válvulas de seguridad

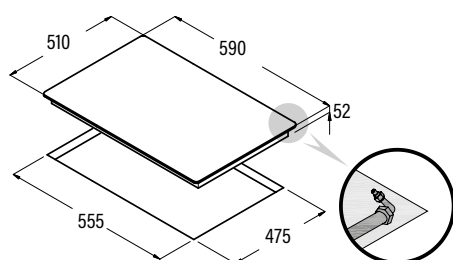
• Parrillas/Quemadores **esmaltados**

• **Uso exclusivo para Gas Butano**

• Entrada gas: parte trasera derecha

• Ancho de **59cm**

• **Potencia total 8kW**



CIB 6021 BK



CIB 6021 BK

Código **08068402**

EAN **8422248073677**

IVA no incluido

179 €

• 3 quemadores de gas:

- Izquierda: 1 **triple corona** de 3,5kW
- Derecha arriba: 1 semi-rápido de 1,75kW
- Derecha abajo: 1 auxiliar de 1kW

• Encendido electrónico integrado en el mando

• Válvulas de seguridad

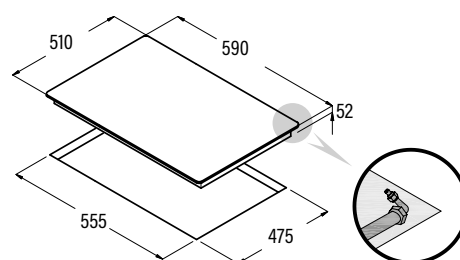
• Parrillas/Quemadores **esmaltados**

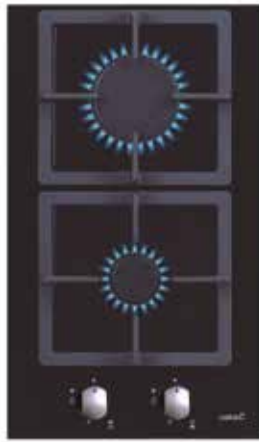
• **Uso exclusivo para Gas Butano**

• Entrada gas: parte trasera derecha

• Ancho de **59cm**

• **Potencia total 6,25kW**



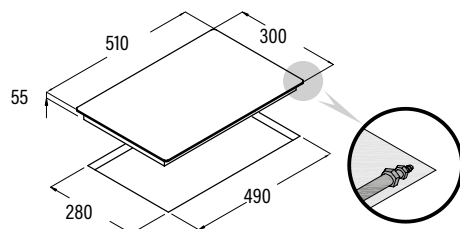


LCI 302 BK

**LCI 302 BK**Código **08047406**EAN **8422248055093**IVA no incluido
145 €• **2 quemadores de gas:**

- Arriba: 1 rápido de 3kW
- Abajo: 1 auxiliar de 1kW

- Encendido electrónico integrado en el mando
- Válvulas de seguridad
- Parrillas/Quemadores **hierro fundido**
- Preparada para **Gas Natural**
- Entrada gas: parte trasera derecha
- Inyectores Gas Butano incluidos en la caja
- Ancho de **30cm**
- **Potencia total 4,0kW**

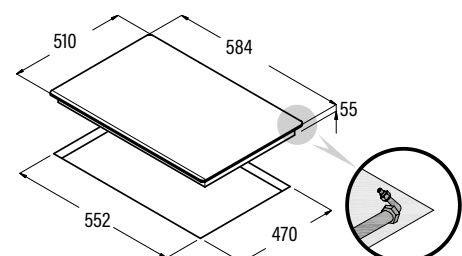


RCI 631 BK/WH

**RCI 631 BK**Código **08028403**EAN **8422248055024**IVA no incluido
239 €**RCI 631 WH**Código **08028003**EAN **8422248058674**IVA no incluido
269 €• **4 quemadores de gas:**

- Izquierda arriba: 1 **triple corona** de 3,5kW
- Izquierda abajo: 1 semi-rápido de 1,75kW
- Derecha arriba: 1 semi-rápido de 1,75kW
- Derecha abajo: 1 auxiliar de 1kW

- Encendido electrónico integrado en el mando
- Válvulas de seguridad
- Parrillas/Quemadores de **hierro fundido**
- Preparada para **Gas Natural**
- Entrada gas: parte trasera derecha
- Inyectores Gas Butano incluidos en la caja
- Ancho de **58cm**
- **Potencia total 8,1kW**





RGI 6031 WH **new**



RGI 6031 WH

Código **08028006**

EAN **8422248077989**

IVA no incluido
239 €

• **4 quemadores de gas:**

- Izquierda arriba: 1 semi-rápido de 1,75kW
- Izquierda abajo: 1 **triple corona** de 3,6kW
- Derecha arriba: 1 semi-rápido de 1,75kW
- Derecha abajo: 1 auxiliar de 1kW

• Encendido electrónico integrado en el mando

• Válvulas de seguridad

• Parrillas/Quemadores de **hierro fundido**

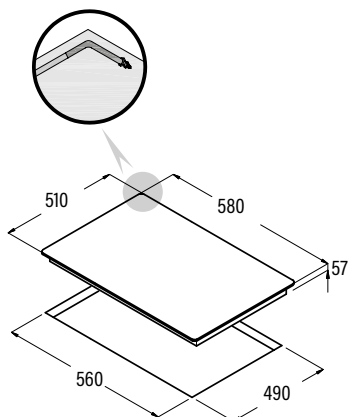
• Preparada para **Gas Natural**

• Entrada gas: parte trasera izquierda

• Inyectores Gas Butano incluidos en la caja

• Ancho de **58cm**

• **Potencia total 8,1kW**



RGI 6031 BK **new**



RGI 6031 BK

Código **08026406**

EAN **8422248077996**

IVA no incluido
239 €

• **4 quemadores de gas:**

- Izquierda arriba: 1 semi-rápido de 1,75kW
- Izquierda abajo: 1 **triple corona** de 3,6kW
- Derecha arriba: 1 semi-rápido de 1,75kW
- Derecha abajo: 1 auxiliar de 1kW

• Encendido electrónico integrado en el mando

• Válvulas de seguridad

• Parrillas/Quemadores de **hierro fundido**

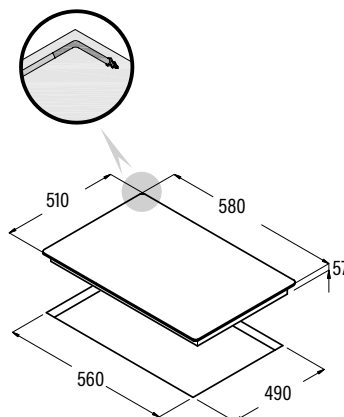
• Preparada para **Gas Natural**

• Entrada gas: parte trasera izquierda

• Inyectores Gas Butano incluidos en la caja

• Ancho de **58cm**

• **Potencia total 8,1kW**





LGI 7041 X **new**



LGI 7041 X

Código **08045302**

EAN **8422248074612**

IVA no incluido
295 €

• 5 quemadores de gas:

- Izquierda arriba: 1 semi-rápido de 1,75 kW
- Izquierda abajo: 1 auxiliar 1 kW
- Centro: 1 **triple corona** de 3,5kW
- Derecha arriba: 1 rápido de 3kW
- Derecha abajo: 1 semi-rápido de 1,75kW

- Encendido electrónico integrado en el mando
- Válvulas de seguridad
- Parrillas/Quemadores de **hierro fundido**
- Preparada para **Gas Natural**
- Entrada gas: parte trasera derecha
- Inyectores Gas Butano incluidos en la caja
- Ancho de **68cm con encastre de 60cm**
- **Potencia total 10,9kW**

LGD 631 X



LGD 631 X

Código **08066002**

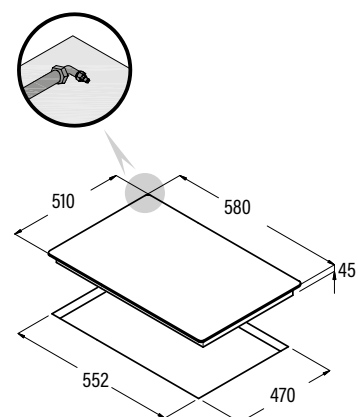
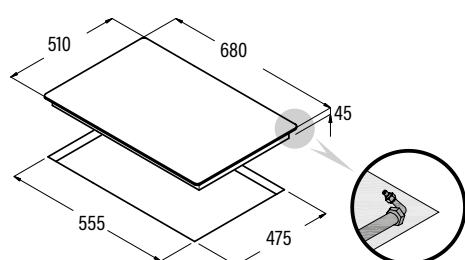
EAN **8422248058735**

IVA no incluido
249 €

• 4 quemadores de gas:

- Arriba: 1 semi-rápido de 1,75kW
- Abajo: 1 auxiliar de 1kW
- Derecha: 1 **triple corona** de 3,5kW
- Izquierda: 1 rápido de 3kW

- Encendido electrónico integrado en el mando
- Válvulas de seguridad
- Parrillas/Quemadores de **hierro fundido**
- Preparada para **Gas Natural**
- Entrada gas: parte trasera izquierda
- Inyectores Gas Butano incluidos en la caja
- Ancho de **58cm**
- **Potencia total 9,2kW**





GI 6031 X



GI 6031 X

Código **08066011**

EAN **8422248067331**

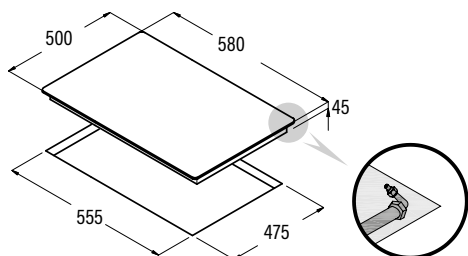
IVA no incluido

195 €

• 4 quemadores de gas:

- Izquierda arriba: 1 semi-rápido de 1,75kW
- Izquierda abajo: 1 **triple corona** de 3,5kW
- Derecha arriba: 1 semi-rápido de 1,75kW
- Derecha abajo: 1 auxiliar de 1kW

- Encendido electrónico integrado en el mando
- Válvulas de seguridad
- Parrillas/Quemadores **esmaltados**
- Preparada para **Gas Natural**
- Entrada gas: parte trasera derecha
- Inyectores Gas Butano incluidos en la caja
- Ancho de **58cm**
- **Potencia total 8kW**



GI 6004 X



GI 6004 X

Código **08066600**

EAN **8422248067775**

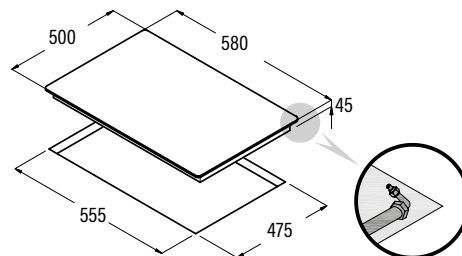
IVA no incluido

169 €

• 4 quemadores de gas:

- Izquierda arriba: 1 semi-rápido de 1,75kW
- Izquierda abajo: 1 rápido de 3kW
- Derecha arriba: 1 semi-rápido de 1,75kW
- Derecha abajo: 1 auxiliar de 1kW

- Encendido eléctrico integrado en el mando
- Válvulas de seguridad
- Parrillas/Quemadores **esmaltados**
- Preparada para **Gas Natural**
- Entrada gas: parte trasera derecha
- Inyectores de gas butano incluidos en la caja
- Ancho de **58cm**
- **Potencia total 7,3kW**





GI 6021 X



GI 6021 X

Código **08068308**

EAN **8422248067348**

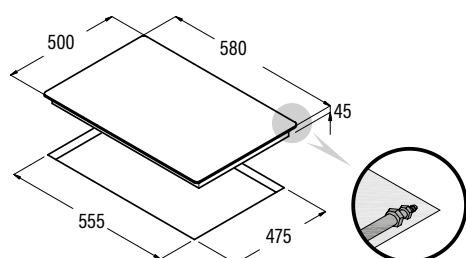
IVA no incluido

189 €

• 3 quemadores de gas:

- Izquierda: **1 triple corona** de 3,5kW
- Derecha arriba: 1 semi-rápido de 1,75kW
- Derecha abajo: 1 auxiliar de 1kW

- Encendido eléctrico integrado en el mando
- Válvulas de seguridad
- Parrillas/Quemadores **esmaltados**
- Preparada para **Gas Natural**
- Entrada gas: parte trasera derecha
- Inyectores de gas butano incluidos en la caja
- Ancho de **58cm**
- **Potencia total 6,25kW**



GI 302 X



GI 302 X

Código **08039311**

EAN **8422248058742**

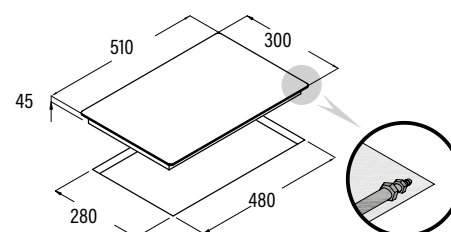
IVA no incluido

129 €

• 2 quemadores de gas:

- Arriba: 1 rápido de 3kW
- Abajo: 1 auxiliar de 1kW

- Encendido eléctrico integrado en el mando
- Válvulas de seguridad
- Parrillas/Quemadores **esmaltados**
- Preparada para **Gas Natural**
- Entrada gas: parte trasera derecha
- Inyectores de gas butano incluidos en la caja
- Ancho de **30cm**
- **Potencia total 4,0kW**





GIB 6004 X



GIB 6004 X

Código **08066312**

EAN **8422248068369**

IVA no incluido

159 €

• 4 quemadores de gas:

- Izquierda arriba: 1 semi-rápido de 1,75kW
- Izquierda abajo: 1 rápido de 3,5kW
- Derecha arriba: 1 semi-rápido de 1,75kW
- Derecha abajo: 1 auxiliar de 1kW

• Encendido eléctrico integrado en el mando

• Válvulas de seguridad

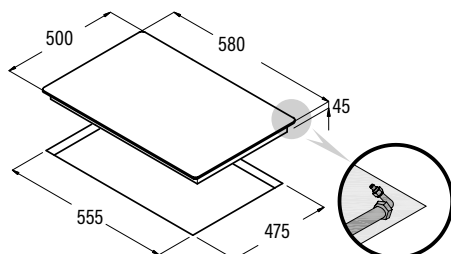
• Parrillas/Quemadores **esmaltados**

• **Uso exclusivo para Gas Butano**

• Entrada gas: parte trasera derecha

• Ancho de **58cm**

• **Potencia total 8kW**



GIB 6021 X



GIB 6021 X

Código **08068310**

EAN **8422248073684**

IVA no incluido

179 €

• 3 quemadores de gas:

- Izquierda: **1 triple corona** de 3,5kW
- Derecha arriba: 1 semi-rápido de 1,75kW
- Derecha abajo: 1 auxiliar de 1kW

• Encendido eléctrico integrado en el mando

• Válvulas de seguridad

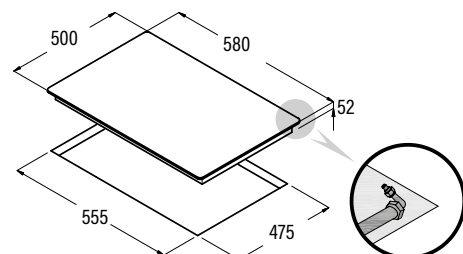
• Parrillas/Quemadores **esmaltados**

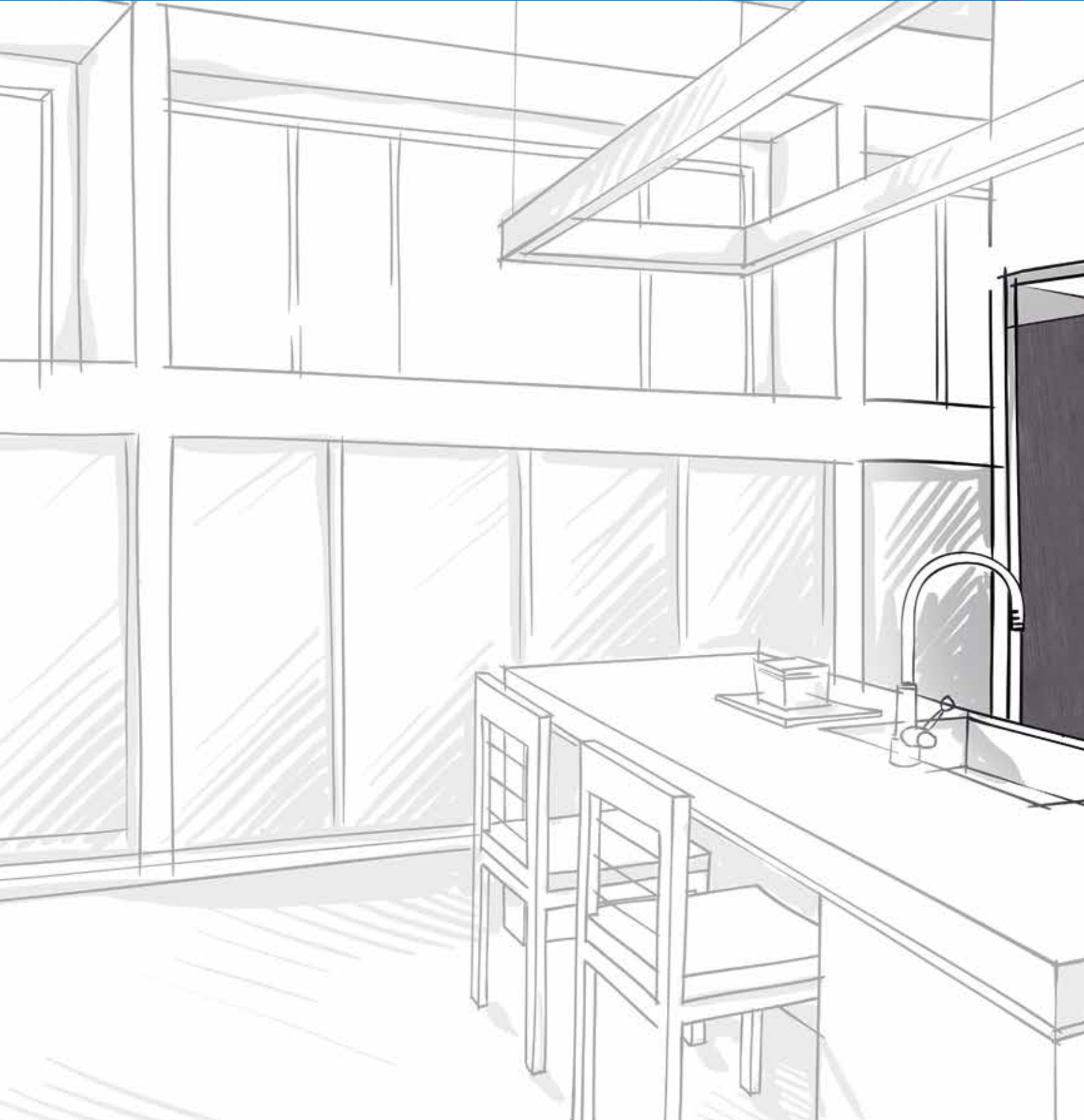
• **Uso exclusivo para Gas Butano**

• Entrada gas: parte trasera derecha

• Ancho de **58cm**

• **Potencia total 6,25kW**







GAMA BLANCA

gama
blanca



Los productos de línea blanca que encontrará en este nuevo catálogo, están pensado, desarrollados y fabricados con la clara orientación de satisfacer las necesidades de nuestros clientes, aportando soluciones de eficiencia, durabilidad y fiabilidad.

Nuestro equipo de I+D a partir del feedback de nuestros clientes, ha desarrollado una gama de frigoríficos, lava-

vajillas y lavadoras integrables que permitirán a nuestros consumidores equipar toda su cocina con los mejores estándares de calidad que ofrece la marca CATA.

Se trata de una gama limitada en referencias, pero preparada para ofrecer una solución global, con gran cura por los detalles y la selección de las más altas prestaciones del mercado.



Soluciones de Integración

La tendencia actual de integrar todos los electrodomésticos en la cocina permite disfrutar de espacios más minimalistas, con mismos tonos de color y mayor sensación de espacio. En CATA siempre a la vanguardia del diseño y la decoración ofrecemos toda la gama blanca completamente integrable - así como determinadas campanas - que harán de tu cocina un espacio único.



Frigoríficos de **alta eficiencia**

Con los frigoríficos A+ de **CATA** se consigue un importante ahorro energético, traducido en un gran ahorro económico. Los sensores electrónicos permiten mantener de forma precisa la temperatura seleccionada, consiguiendo mejor conservación de los alimentos alargando la vida del frigorífico.



Sistema **Total No Frost**

Permite el óptimo reparto del frío y seco en los diferentes compartimentos, eliminando la formación de escarcha tanto en los alimentos como en el propio congelador.



Lavavajillas y Lavadoras con control preciso de lavado y alta eficiencia

Los lavavajillas de **CATA** son intuitivos y fáciles de utilizar, la electrónica y panel de mandos ofrece toda la información necesaria en cada momento.

A++ en lavavajillas y A+++ en lavadora.



Eficiencia Energética



LVI 60014

**LVI60014**

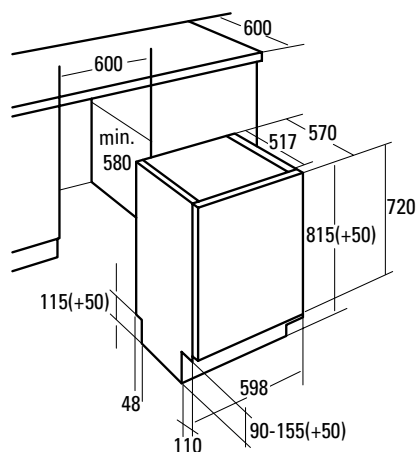
Código 07200000

EAN 8422248069021

IVA no incluido

495 €

- 14 cubiertos
- **Eficiencia Energética A++**, Secado A y Limpieza A.
- **Tercera bandeja para cubertería**
- Consumo variable en función de la carga
- 12 litros de consumo de agua por ciclo
- 49 dB(A) de potencia acústica
- 5 programas (Intensivo, Normal, Eco, Express 90 minutos, Rapido)
- Funciones: Programación diferida hasta 3/6/9 horas, media carga, extra secado, marcha/paro.
- **Indicadores LED**: Nivel bajo de sal y abrillantador.
- Cestillo superior regulable en altura con soportes abatibles
- Cestillo inferior con soportes abatibles



Eficiencia Energética



LVI 45009

**LVI45009**

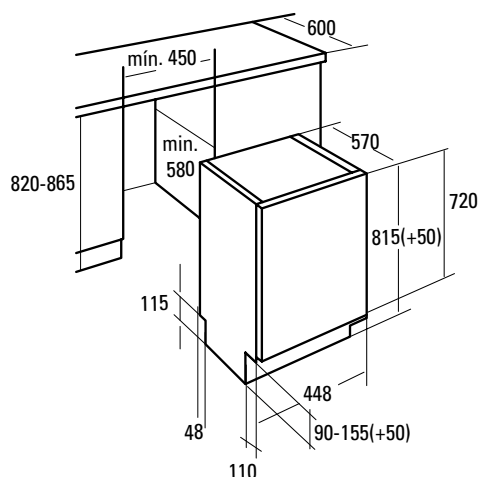
Código 07201000

EAN 8422248069038

IVA no incluido

495 €

- 10 cubiertos
- **Eficiencia Energética A++**, Secado A y Limpieza A.
- **Tercera Bandeja para cubertería**
- Consumo variable en función de la carga
- 10,5 litros de consumo de agua por ciclo
- 49 dB(A) de potencia acústica
- 4 programas: Auto, ECO, Cristal, Rápido.
- Funciones: Programación diferida hasta 24 h, media carga, extra secado, marcha/paro
- Display con información de: Programación diferida hasta 24 horas, tiempo restante, programas, fases de lavado, sal y abrillantador
- **Indicadores LED**: Nivel bajo de sal y abrillantador.
- Cestillo superior regulable en altura con soportes abatibles
- Cestillo inferior con soportes abatibles



LAVADORA INTEGRABLE



LI 08012



LI 08012

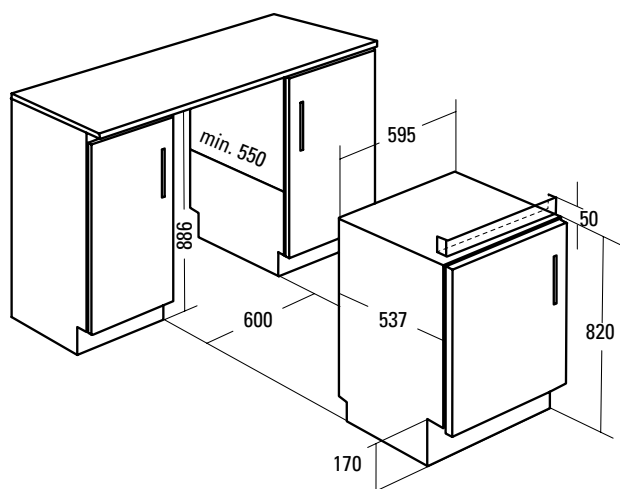
Código **07900000**

EAN **8422248053112**

IVA no incluido

649 €

- **Capacidad 8 Kgs**
- **1200 rpm**
- **Clase energética A+++**
- Numero de programas lavado: 15
- Pantalla LCD cno información de proceso de lavado, programación diferida 19 horas, duración y tiempo restante de programa
- Programas especiales : Flash 20', color, jeans, camisas, sport, antialergico.
- Opciones reduccion de tiempo, programación diferida hasta 19 horas, aclarado extra, fácil planchado y autoclean.
- **Consumo variable en función de la carga**
- Función reducción de tiempo
- Sistema ABS: Control de equilibrado
- Bloqueo seguridad niños



GAMA BLANCA



CI 54177



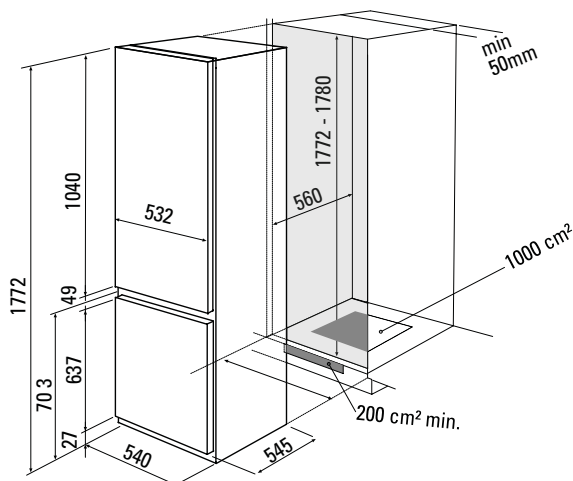
CI 54177

Código **07800001**

EAN **8422248069922**

IVA no incluido
559 €

- **Eficiencia energética A+**
- Combinado integrable Total 1,78m
- Sistema instalación puerta deslizante
- Termostato regulable de temperatura
- Frigorífico: 2 cajones portaverdura de gran capacidad.
- Descongelación y evaporación automática
- Congelador: 3 cajones de gran capacidad
- Capacidad neta (l): 275 (205 + 70)
- Poder congelación 3,5kg / 24h
- Autonomía 12h
- Consumo eléctrico : 280 Kw/año
- Clase climática: N (10-32°) - ST (16-38°)



Total NO Frost



CI 54077



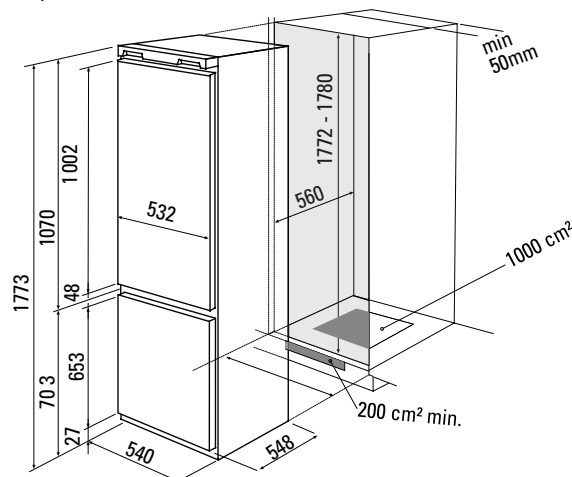
CI 54077

Código **07800000**

EAN **8422248053075**

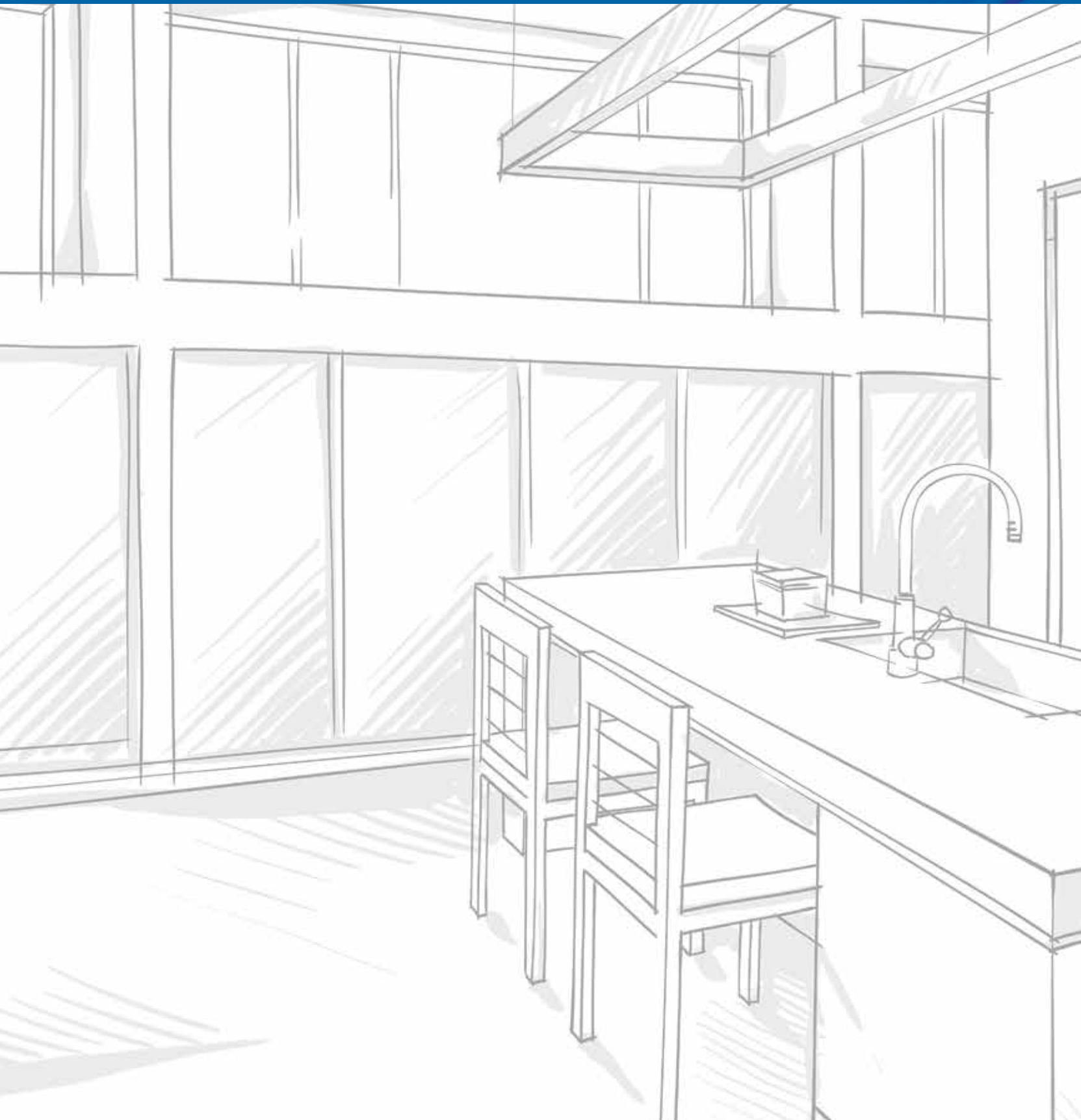
IVA no incluido
899 €

- **Eficiencia energética A+**
- Combinado integrable NoFrost Total 1,78m
- **No Frost en Congelador y Nevera**
- Control electrónico de la temperatura con pantalla LCD
- Sistema instalación puerta deslizante
- Frigorífico: Iluminación interior por led y 2 cajones portaverdura de gran capacidad
- Congelador: 3 cajones de gran capacidad y función supercongelación con autodesconexión
- Capacidad neta 220 litros (173 + 47)
- Poder congelación 5kg / 24h
- Autonomía 14h
- Consumo eléctrico : 265 Kw/año
- Clase climática T (16-43°)





GAMA BLANCA



An architectural line drawing of a modern kitchen. The scene features a long countertop with a built-in wine cooler on the right side. Above the counter, there are upper cabinets and a glass display case. On the countertop, there are several items including a bottle, a glass, and a small container. A central island is visible in the foreground. The drawing uses simple lines and shading to create a sense of depth and perspective. A vertical dashed orange line is positioned in the center of the image, and a horizontal dashed orange line is positioned near the bottom. A solid orange bar is located at the top of the page, and another solid orange bar is on the right side, containing the text 'VINOTECAS'.

vinotecas



VI15 y VI30

Estas dos nuevas vinotecas No Frost de encastre total permiten adaptarse a cualquier espacio sin necesidad de estar integradas en un mueble y sin necesidad de realizar salidas de ventilación. La optimizada forma de la vinoteca y la ventilación inferior permitirá la continuidad del zócalo haciendo que su cocina luzca de forma uniforme.

Doble zona VI30

La vinoteca VI30 con capacidad para 17 botellas ofrece además la posibilidad de conservar vinos en dos zonas diferenciadas de temperatura entre 5 y 22°C. De esta forma se pueden conservar vinos blancos jóvenes, dulces, rosados así como champán entre 5 y 13°C y vinos blancos de crianza y tintos entre 13 y 22°C.



VI59

La vinoteca VI59 No Frost, ofrece capacidad para 52 botellas; con una estética única ofrece la posibilidad tanto de instalarse de forma encastrable como bien en libre instalación. La vinoteca ofrece la mejor conservación para el vino a la vez que garantiza el menor consumo con una clasificación energética A.





VI 15007 X

new

VI 15007 X

Código 07701002

EAN 8422248077507

IVA no incluido
479 €

- Vinoteca no frost de encastre total
- Capacidad 7 botellas
- Temperatura entre 5-22°C
- Control electrónico de temperatura
- Panel touch control digital
- Luz interior led
- Puerta reversible
- Ventilación interna para enfriamiento rápido
- Clase energética B
- Clase climática N (16-32)
- Nivel sonoro 39dB
- Consumo energético 171 Wh/año
- Potencia nominal 70 W
- 220-240V 50Hz

VI 30017 X

new

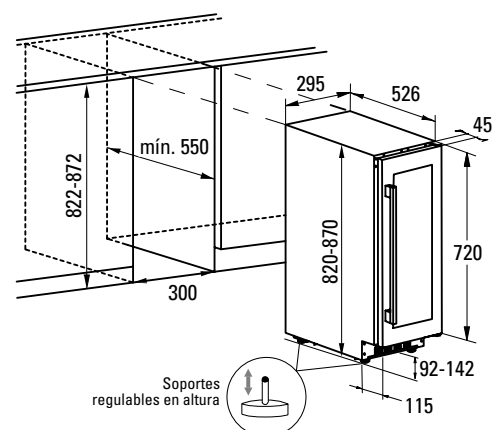
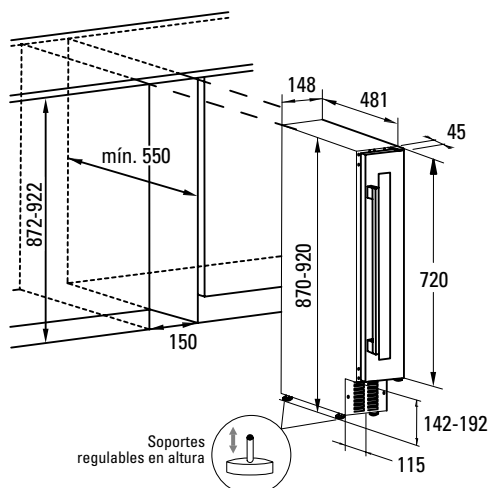
VI 30017 X

Código 07701003

EAN 8422248077514

IVA no incluido
649 €

- Vinoteca no frost de encastre total
- Capacidad 17 botellas
- Dos zonas de Temperatura entre 5-22°C
 - 5-13° para blancos jóvenes, dulces, rosados y champán
 - 13-22° para blancos de crianza y tintos
- Control electrónico de temperatura
- Panel touch control digital
- Luz interior led
- Puerta reversible
- Ventilación interna para enfriamiento rápido
- Clase energética B
- Clase climática N (16-32)
- Nivel sonoro 40dB
- Consumo energético 166 Wh/año
- Potencia nominal 85 W
- 220-240V 50Hz



VINOTECAS



VI 59087

new

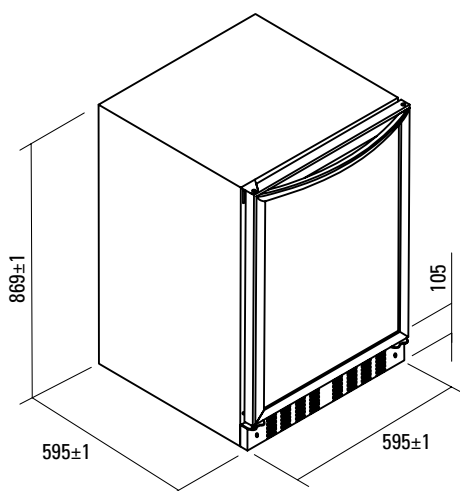
VI 59087

Código 07701001

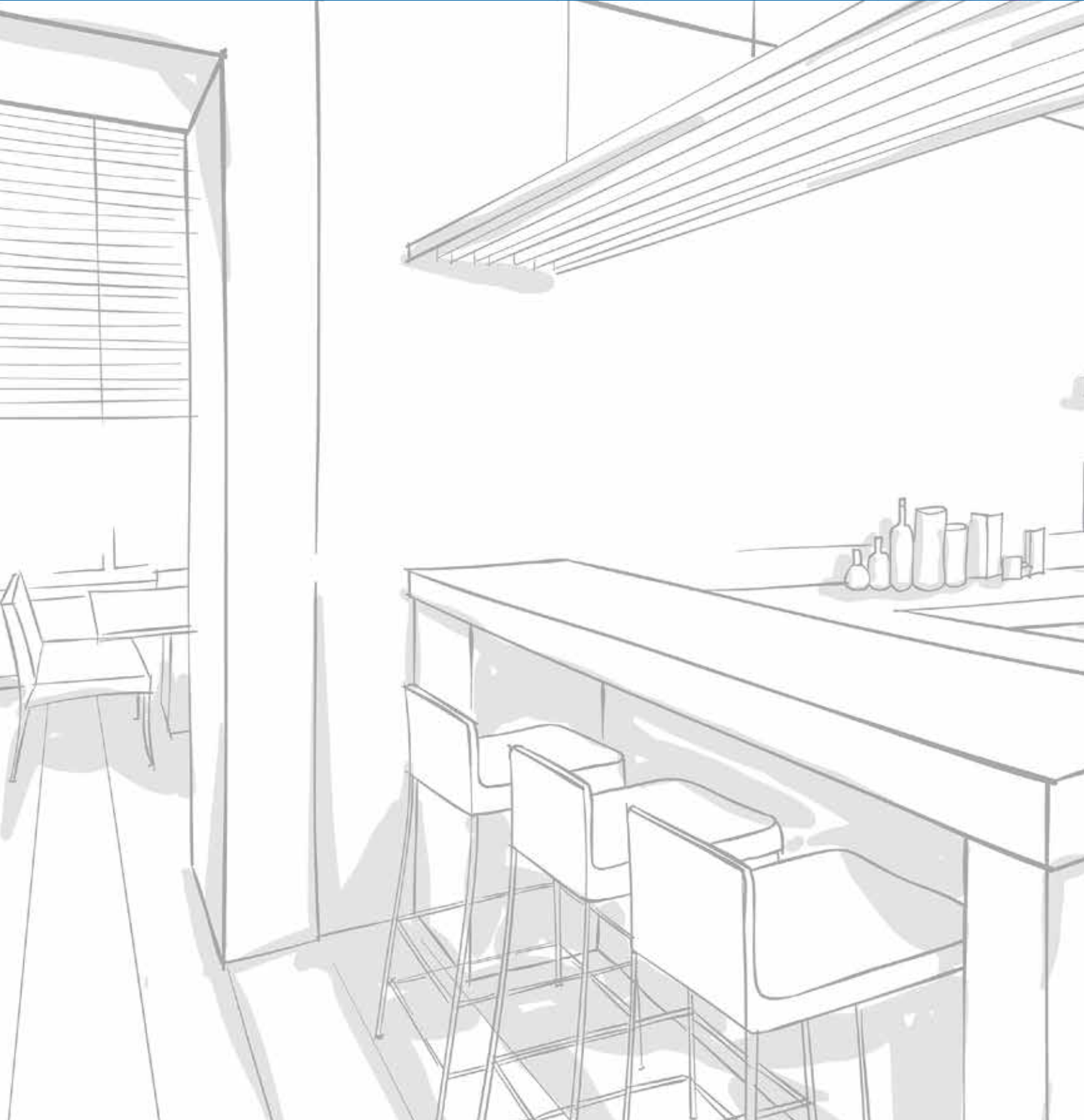
EAN 8422248073615

IVA no incluido
699 €

- Vinoteca no frost de encastre
- Capacidad 52 botellas
- Temperatura entre 5-18°C.
- Control electrónico de temperatura
- Panel touch control digital
- Luz interior led
- Puerta reversible
- Ventilación interna para enfriamiento rápido
- Clase energética A
- Clase climática N (+16 a +32°) T (+16 a +43°)
- Nivel sonoro 45dB
- Consumo energético 149kWh/año
- Potencia nominal 120W
- 220-240V 50Hz



VINOTECAS





FREGADEROS
Y GRIFOS

fregaderos y grifos

Fregaderos Sintéticos

La utilización de la última tecnología y resinas sólidas permite crear fregaderos con prestaciones dignas de admirar, de formas limpias, con la inexistencia de grano, garantizando su higiene gracias a la facilidad de limpieza y a su vez resistente a rayaduras superficiales.

Disponible en Blanco y Plata.



ACABADO COLOR BLANCO



ACABADO COLOR SILVER



Accesorios incluidos

Todos los fregaderos inox de la colección **CATA** incluyen con la compra del mismo los accesorios necesarios para una correcta instalación como son la **Cinta de Estanqueidad**, **Grapas de Fijación**, **Tubo rebosadero** y el **sifón**.

Acero inoxidable de alta resistencia

La utilización del acero inoxidable, armoniza perfectamente con todos los materiales de su cocina, aportando un aspecto elegante, realzando los colores y texturas. Son fáciles de limpiar gracias a la superficie no porosa y las aristas pulidas y redondeadas. Ofrecen una alta longevidad, manteniendo su aspecto por décadas, ofreciendo resistencia al calor y a la corrosión.



Tipos de instalación

Sobre Encimera

Es el sistema de colocación más común y habitual, el fregadero se apoya sobre la encimera y queda instalado de forma rápida y sencilla gracias al uso de las grapas de fácil instalación.



Bajo Encimera

Utilizando este tipo de fregaderos, se consigue total armonía e integración entre la encimera y el fregadero. Este tipo de instalación ofrece una solución de encimera totalmente lisa y ofreciendo continuidad, evitando resaltes y facilitando la limpieza de la encimera.



Grifos de alta calidad

Detalles que marcan la diferencia

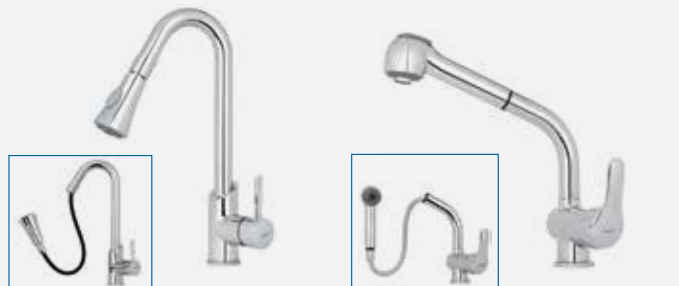
Todos los modelos de **CATA** sólo utilizan materiales y acabados de primera calidad, fabricados en fundición de latón, cromado y acero inoxidable. Para asegurar la larga vida de nuestros productos, tanto el interior como el aspecto externo, cada uno de nuestros grifos se someten a estrictas pruebas garantizando una óptima calidad.



Grifos INOX de alta resistencia y Funcionalidad

CATA ofrece en su catálogo una nueva serie de grifos en acero inoxidable con acabados de primera calidad.

Desde el punto de vista funcional, **CATA** incorpora una gama de modelos que se adaptan al entorno de su cocina, siendo una grifería funcional sin olvidarnos del diseño y ergonomía. En el catalogo actual podremos encontrar modelos con caño extraíble con una doble función de chorro y ducha en base a nuestra elección.



Monomandos y Cartuchos Cerámicos

Nuestra oferta de grifos se basa en modelos monomandos y gracias a la utilización de los cartuchos cerámicos conseguimos alargar la vida útil del grifo, obteniendo un producto fiable y duradero. Los cartuchos cerámicos aportan un menor desgaste y un cierre sensible de absoluta estanqueidad.



Refuerzos triangulares

Como accesorio incluido en todos los grifos de la colección, incluimos unos refuerzos triangulares útiles para la correcta y segura instalación sobre cualquier fregaderos de acero inoxidable.

Difusor

La incorporación del difusor ofrece homogeneidad y uniformidad en el chorro. Mezclando el caudal del aire con el del agua obtenemos una presión perfecta y constante, así como un drástico ahorro de agua y energía.



FREGADEROS SINTÉTICOS



FRSD 1 SV p168



FRSD 1 WH p168



FRS 2 SV p169



FRS 2 WH p169



FRSB 51-40 SV p170



FRSB 51-40 WH p170

FREGADEROS BAJO ENCIMERA



CB 2 p171



CB 50-40 p171



CB 45-40 p172



CB 40-40 p172



CBP 40-40 p173

FREGADEROS SOBRE ENCIMERA



CDL 1 p173



CDP 1 p174



RD 1 p174



CDS 1 p175



C-2 p175



C-2AG p176



R-2 p176



R-2 AG p177

FREGADEROS SOBRE ENCIMERA



CSS 60-1 p177



CSS-1 p178



CS-1 p178



RS-1 p179



R-1 p179

GRIFOS



CRA p180



CFA p180



XSA p181



XBB p181



CDA p182



CME p182



CSA p183



CMA p183



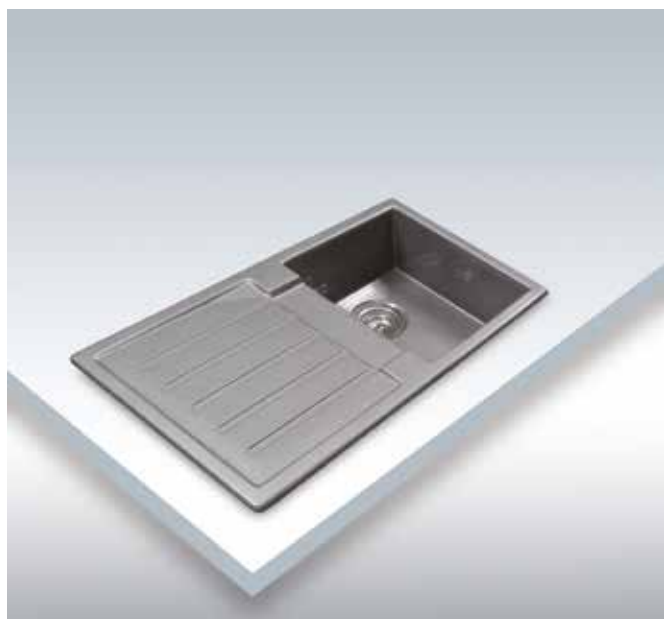
CBA p184



CBB p184



CRU p185



FRSD 1 SV

FRSD 1 WH

FRSD-1 SV

Código **02606300**

EAN **8422248070096**



Acabado color **Silver**

IVA no incluido
259 €

FRSD-1 WH

Código **02606000**

EAN **8422248070089**

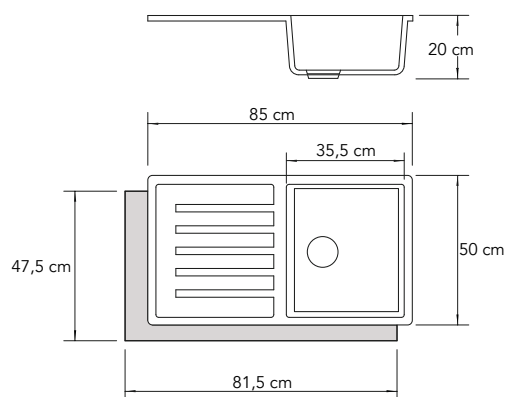
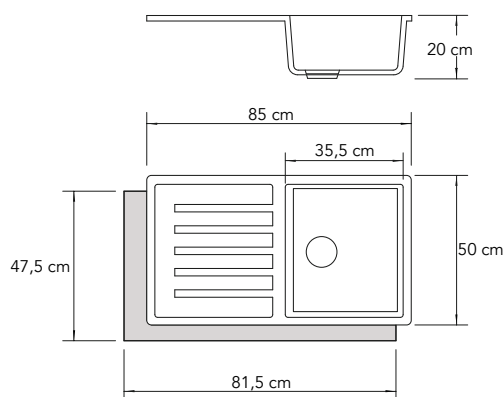


Acabado color **Blanco**

IVA no incluido
259 €

- **Fregadero sobre encimera 1 cubeta con escurridor**
- Instalación en mueble de 50cm
- Profundidad de la cubeta 20cm
- **Fabricado en resina de mármol de alta resistencia**
- Válvula canasta 3 1/2"
- **Accesorios:**
 - Válvulas
 - Soporte regulable para instalación
 - Tubo rebosadero

- **Fregadero sobre encimera 1 cubeta con escurridor**
- Instalación en mueble de 50cm
- Profundidad de la cubeta 20cm
- **Fabricado en resina de mármol de alta resistencia**
- Válvula canasta 3 1/2"
- **Accesorios:**
 - Válvulas
 - Soporte regulable para instalación
 - Tubo rebosadero





FRS 2 SV

FRS-2 SV

Código **02607300**

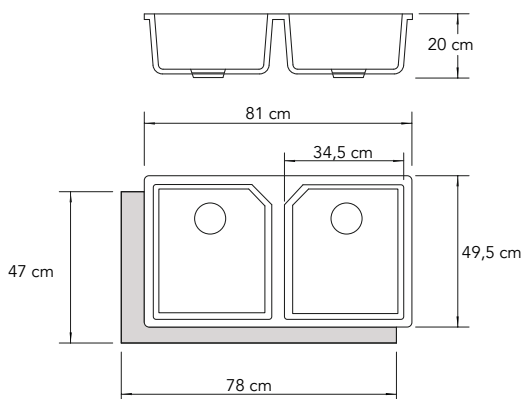
EAN **8422248070072**



Acabado color **Silver**

IVA no incluido
259 €

- Fregadero sobre encimera 2 cubetas
- Instalación en mueble de 80cm
- Profundidad de la cubeta 20cm
- Fabricado en resina de mármol de alta resistencia
- Válvula canasta 3 1/2"
- Accesorios:
 - Válvulas
 - Soporte regulable para instalación
 - Tubo rebosadero



FRS 2 WH

FRS-2 WH

Código **02607000**

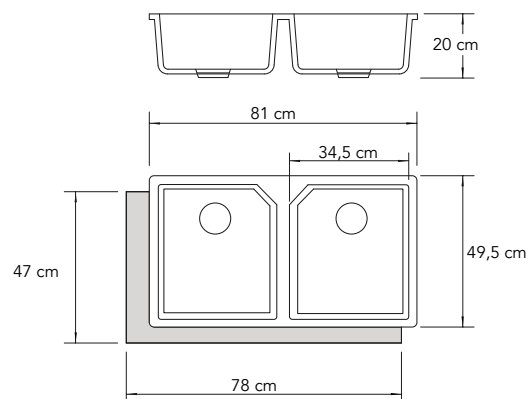
EAN **8422248070058**

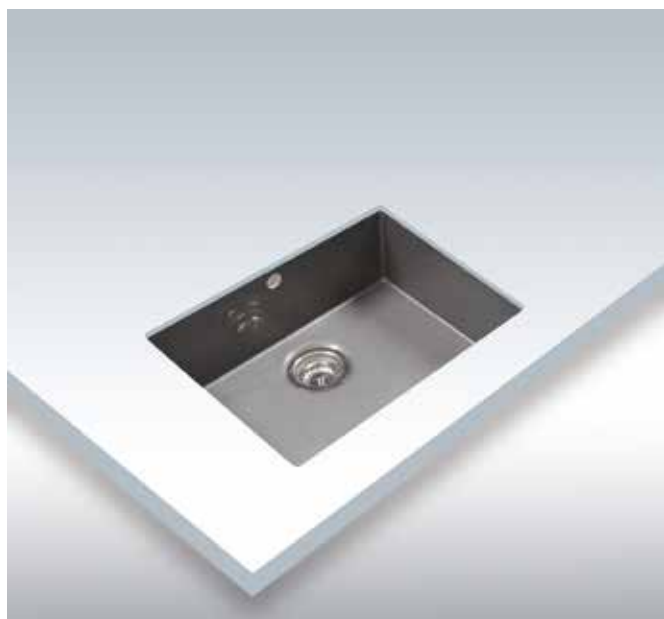


Acabado color **Blanco**

IVA no incluido
259 €

- Fregadero sobre encimera 2 cubetas
- Instalación en mueble de 80cm
- Profundidad de la cubeta 20cm
- Fabricado en resina de mármol de alta resistencia
- Válvula canasta 3 1/2"
- Accesorios:
 - Válvulas
 - Soporte regulable para instalación
 - Tubo rebosadero





FRSB 51-40 SV

FRSB 51-40 WH

FRSB 51-40 SV

Código 02625302

EAN 8422248070041



Acabado color **Silver**

IVA no incluido

289 €

FRSB 51-40 WH

Código 02625001

EAN 8422248070034



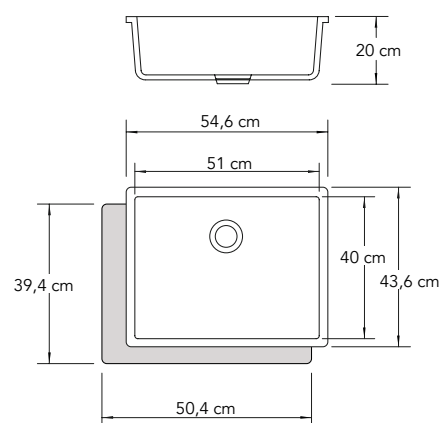
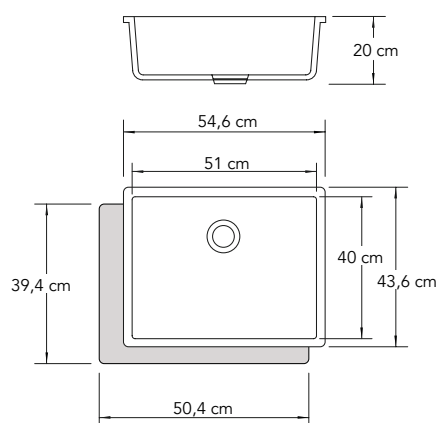
Acabado color **Blanco**

IVA no incluido

289 €

- Fregadero bajo encimera 1 cubeta
- Instalación en mueble de 60cm
- Profundidad de la cubeta 20cm
- Fabricado en resina de mármol de alta resistencia
- Válvula canasta 3 1/2"
- **Accesorios:**
 - Válvulas
 - Soporte regulable para instalación
 - Tubo rebosadero

- Fregadero bajo encimera 1 cubeta
- Instalación en mueble de 60cm
- Profundidad de la cubeta 20cm
- Fabricado en resina de mármol de alta resistencia
- Válvula canasta 3 1/2"
- **Accesorios:**
 - Válvulas
 - Soporte regulable para instalación
 - Tubo rebosadero





CB 2

CB 2

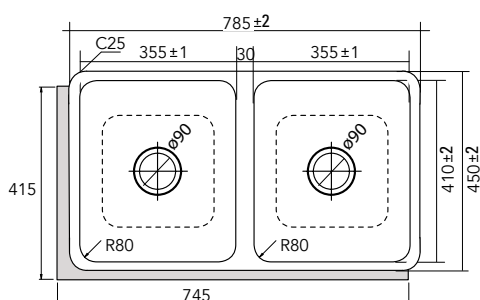
Código **02607101**
EAN **8422248074681**

IVA no incluido
165 €

- **Doble cubeta cuadrada**
- Instalación en mueble de 90cm
- Profundidad de la cubeta 20cm
- Acero inoxidable AISI 304 18/8
- Válvula canasta 3 1/2"

• Accesorios:

- Cinta de estanqueidad
- Grapas de fijación
- Tubo rebosadero
- Sifón



CB 50-40

CB 50-40

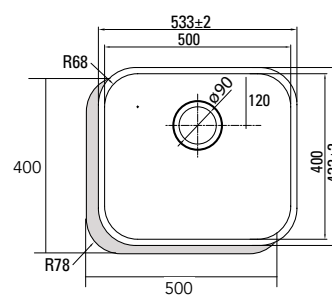
Código **02625300**
EAN **8422248048743**

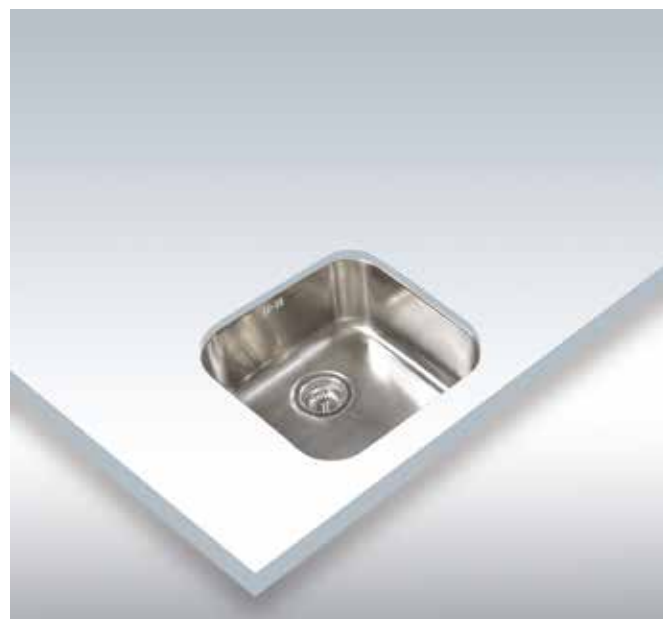
IVA no incluido
104 €

- **Cubeta cuadrada**
- Instalación en mueble de 60cm
- Profundidad de la cubeta 20cm
- Acero inoxidable AISI 304 18/8
- Válvula canasta 3 1/2"

• Accesorios:

- Cinta de estanqueidad
- Grapas de fijación
- Tubo rebosadero
- Sifón





CB 45-40

CB 45-40

Código **02621009**

EAN **8422248043175**

IVA no incluido

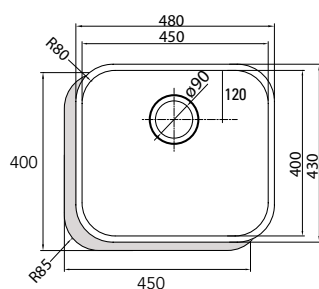
79 €

• Cubeta cuadrada

- Instalación en mueble de 60cm
- Profundidad de la cubeta 18cm
- Acero inoxidable AISI 304 18/8
- Válvula canasta 3 1/2"

• Accesorios:

- Cinta de estanqueidad
- Grapas de fijación
- Tubo rebosadero
- Sifón



CB 40-40

CB 40-40

Código **02624001**

EAN **8422248036894**

IVA no incluido

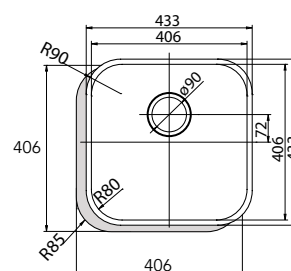
69 €

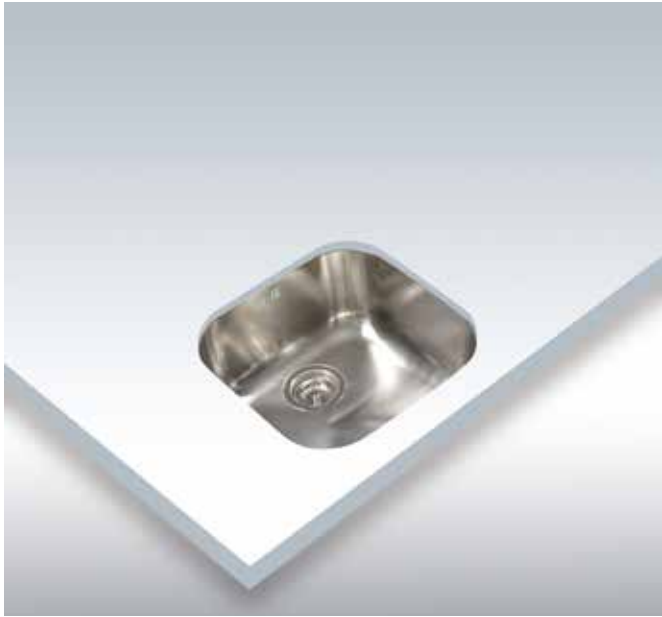
• Cubeta cuadrada

- Instalación en mueble de 50cm
- Profundidad de la cubeta 18cm
- Acero inoxidable AISI 304 18/8
- Válvula canasta 3 1/2"

• Accesorios:

- Cinta de estanqueidad
- Grapas de fijación
- Tubo rebosadero
- Sifón





CBP 40-40

CDL 1

CBP 40-40

Código **02624300**

EAN **8422248074360**

IVA no incluido
74 €

CDL 1

Código **02606600**

EAN **8422248074445**

IVA no incluido
94 €

- **Cubeta cuadrada**
- Instalación en mueble de 50cm
- **Profundidad de la cubeta 20cm**
- Acero inoxidable AISI 304 18/10
- Válvula canasta 3 1/2"

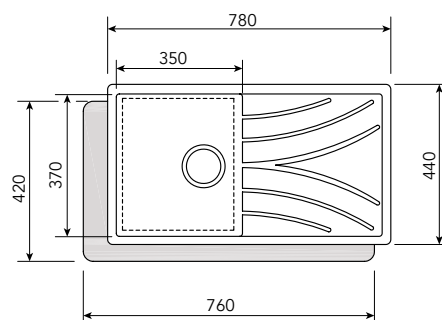
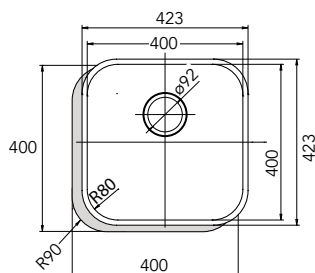
- **1 cubeta cuadrada con escurridor**
- Instalación en mueble mínimo de 45cm
- Profundidad de la cubeta 17cm
- Acero inoxidable AISI 304 18/8
- Válvula canasta 3 1/2"

• Accesorios:

- Cinta de estanqueidad
- Grapas de fijación
- Tubo rebosadero
- Sifón

• Accesorios:

- Cinta de estanqueidad
- Grapas de fijación
- Tubo rebosadero
- Sifón





CDP 1

CDP 1

Código **02606500**

EAN **8422248074438**

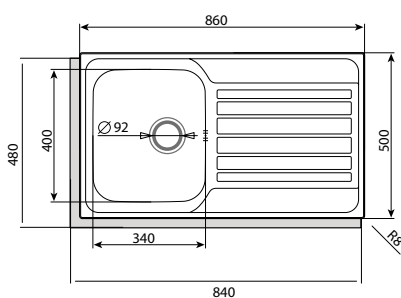
IVA no incluido

105 €

- **Cubeta cuadrada con escurridor**
- Instalación en mueble mínimo de 45cm
- Profundidad de la cubeta 17,5cm
- **Cubeta con acabado mate**
- Acero inoxidable AISI 304 18/10
- Válvula canasta 3 1/2"

• Accesorios:

- **Cinta de estanqueidad prefijada en el fregadero, fácil instalación y asegura el sellado**
- Grapas de fijación
- Tubo rebosadero
- Sifón



RD 1

RD 1

Código **02603300**

EAN **8422248074414**

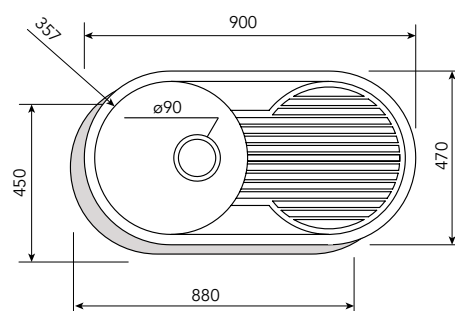
IVA no incluido

84 €

- **Cubeta redonda con escurridor**
- Instalación en mueble de 45cm
- Profundidad de la cubeta 15cm
- Acero inoxidable AISI 304 18/8
- Válvula canasta 3 1/2"

• Accesorios:

- Cinta de estanqueidad
- Grapas de fijación
- Tubo rebosadero
- Sifón





CDS 1

CDS 1

Código **02606400**

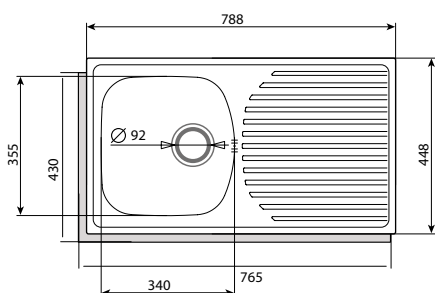
EAN **8422248074421**

IVA no incluido
69 €

- **Cubeta cuadrada con escurridor**
- Instalación en mueble de 45cm
- Profundidad de la cubeta 15cm
- **Cubeta con acabado mate**
- Acero inoxidable AISI 304 18/10
- Válvula canasta 3 1/2"

• Accesorios:

- Cinta de estanqueidad
- Grapas de fijación
- Tubo rebosadero
- Sifón



C 2

C 2

Código **02607100**

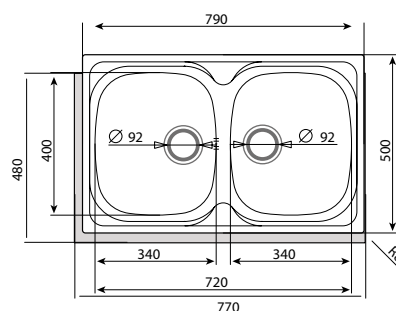
EAN **8422248074407**

IVA no incluido
84 €

- **2 cubetas cuadradas**
- Instalación en mueble mínimo de 80cm
- Profundidad de la cubeta 15cm
- Acero inoxidable AISI 304 18/10
- Válvula canasta 3 1/2"

• Accesorios:

- **Cinta de estanqueidad prefijada en el fregadero, fácil instalación y asegura el sellado**
- Grapas de fijación
- Tubo rebosadero
- Sifón





C 2 AG

R 2

C 2 AG

Código **02607209**

EAN **8422248046565**

IVA no incluido
129 €

R 2

Código **02604300**

EAN **8422248074391**

IVA no incluido
84 €

• 2 cubetas cuadradas

- Instalación en mueble mínimo de 80cm
- Profundidad de la cubeta 18cm
- Acero inoxidable AISI 304 18/8
- Válvula canasta 3 1/2"

• Accesorios:

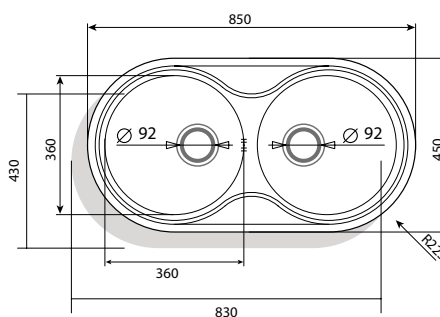
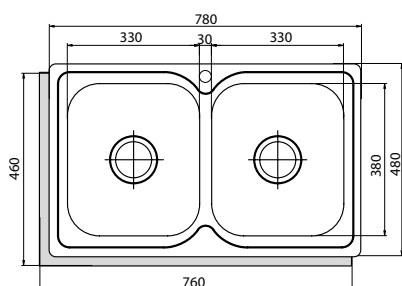
- Cinta de estanqueidad
- Grapas de fijación
- Tubo rebosadero
- Sifón
- incluye tapa inox para agujero en caso de que el grifo sea de instalación en encimera o pared

• 2 cubetas redondas

- Instalación en mueble de 90cm
- Profundidad de la cubeta 15cm
- Acero inoxidable AISI 304 18/10
- Válvula canasta 3 1/2"

• Accesorios:

- **Cinta de estanqueidad prefijada en el fregadero, fácil instalación y asegura el sellado**
- Grapas de fijación
- Tubo rebosadero
- Sifón





R 2 AG

R 2 AG

Código **02604209**

EAN **8422248043151**

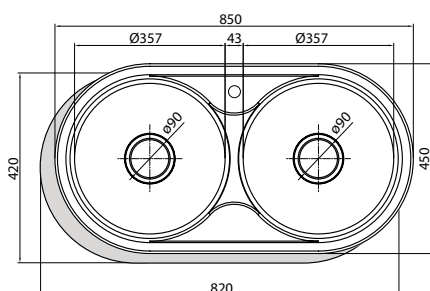
IVA no incluido
129 €

• 2 cubetas redondas

- Instalación en mueble de 90cm
- Profundidad de la cubeta 18cm
- Acero inoxidable AISI 304 18/8
- Válvula canasta 3 1/2"

• Accesorios:

- Cinta de estanqueidad
- Grapas de fijación
- Tubo rebosadero
- Sifón
- incluye tapa inox para agujero en caso de que el grifo sea de instalación en encimera o pared



CSS 60-1

CSS 60-1

Código **02612300**

EAN **8422248074377**

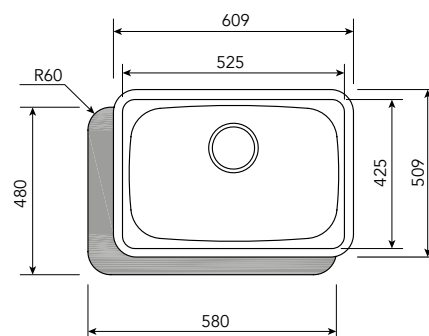
IVA no incluido
84 €

• 1 cubeta cuadrada

- Instalación en mueble de 60cm
- Profundidad de la cubeta 15cm
- Acero inoxidable AISI 304 18/8
- Válvula canasta 3 1/2"

• Accesorios:

- Cinta de estanqueidad
- Grapas de fijación
- Tubo rebosadero
- Sifón





CSS 1

CSS 1

Código **02612400**

EAN **842224874384**

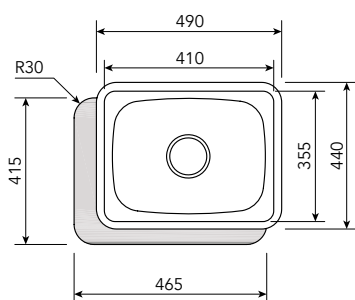
IVA no incluido

64 €

- **1 cubeta cuadrada**
- Instalación en mueble de 50cm
- Profundidad de la cubeta 15cm
- Acero inoxidable AISI 304 18/8
- Válvula canasta 3 1/2"

• Accesorios:

- Cinta de estanqueidad
- Grapas de fijación
- Tubo rebosadero
- Sifón



CS 1

CS 1

Código **02612101**

EAN **8422248055338**

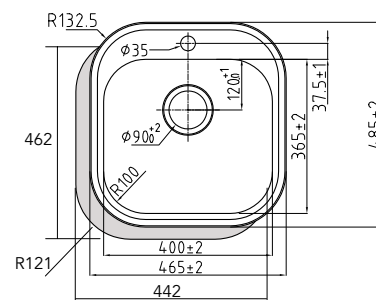
IVA no incluido

78 €

- **Cubeta cuadrada**
- Instalación en mueble de 45cm
- Profundidad de la cubeta 16,5cm
- Acero inoxidable AISI 304 18/8
- Válvula canasta 3 1/2"

• Accesorios:

- Cinta de estanqueidad
- Grapas de fijación
- Tubo rebosadero
- Sifón





RS 1

RS 1

Código **02602141**

EAN **8422248037907**

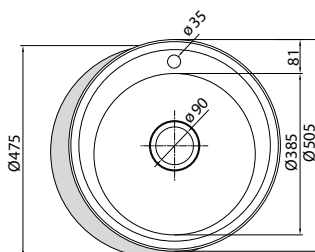
IVA no incluido
63 €

• Cubeta redonda

- Instalación en mueble de 45cm
- Profundidad de la cubeta 18cm
- Acero inoxidable AISI 304 18/8
- Válvula canasta 3 1/2"

• Accesorios:

- Cinta de estanqueidad
- Grapas de fijación
- Tubo rebosadero
- Sifón



R 1

R 1

Código **02601109**

EAN **8422248046572**

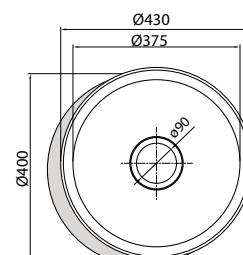
IVA no incluido
59 €

• Cubeta redonda

- Instalación en mueble de 45cm
- Profundidad de la cubeta 18cm
- Acero inoxidable AISI 304 18/8
- Válvula canasta 3 1/2"

• Accesorios:

- Cinta de estanqueidad
- Grapas de fijación
- Tubo rebosadero
- Sifón





CRA



CFA

CRA

Código 02500003

EAN 8422248069946

IVA no incluido

259 €

- **Monomando extraíble**
- Cartucho cerámico
- Caño extraíble, giratorio y aireador
- **Refuerzos triangulares para estabilidad instalación**

• **Accesorios:**

- Tubos de conexión flexibles

CFA

Código 02500004

EAN 8422248069953

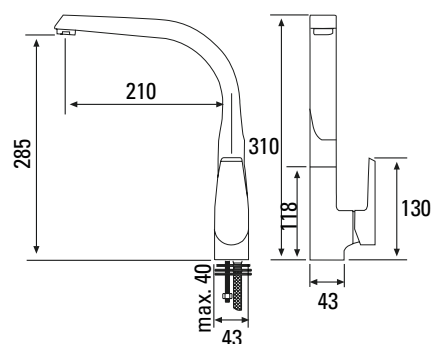
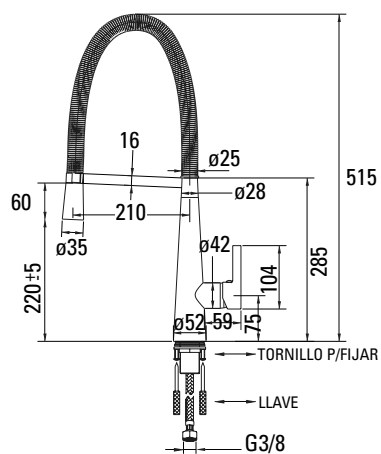
IVA no incluido

122 €

- **Monomando vertical**
- Cartucho cerámico
- Caño giratorio y aireador
- **Refuerzos triangulares para estabilidad instalación**

• **Accesorios:**

- Tubos de conexión flexibles





XSA

XSA

Código **02500005**
EAN **8422248069960**

IVA no incluido
182 €

- **Monomando extraíble**
- Cartucho cerámico
- Caño extraíble giratorio y aireador
- **Acabado inox**
- **Accesorios:**
 - Tubos de conexión flexibles



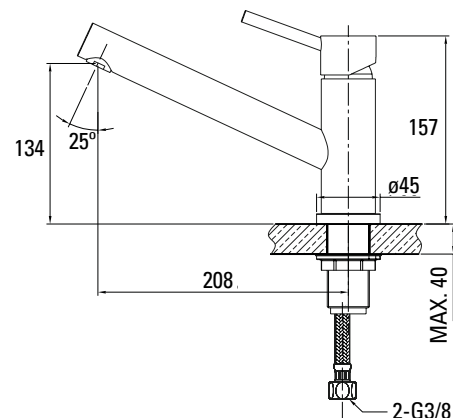
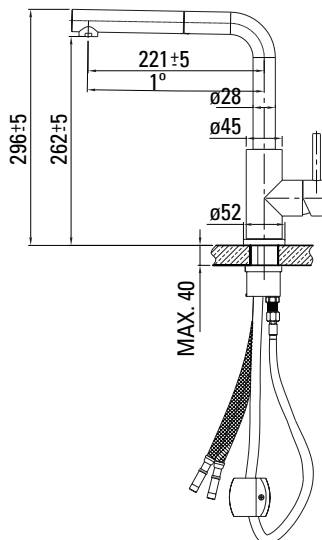
XBB

XBB

Código **02501002**
EAN **8422248069977**

IVA no incluido
117 €

- **Monomando vertical**
- Cartucho cerámico
- Caño giratorio y aireador
- **Refuerzos triangulares para estabilidad instalación**
- **Acabado inox**
- **Accesorios:**
 - Tubos de conexión flexibles





CDA



CME

CDA

Código 02500000

EAN 8422248049054

IVA no incluido

167 €

- **Monomando extraíble**
- Cartucho cerámico
- Caño extraíble (60cm máx.), giratorio y aireador
- Selector de chorro de agua, normal o ducha

• **Accesorios:**

- Tubos de conexión flexibles

CME

Código 02500001

EAN 8422248049061

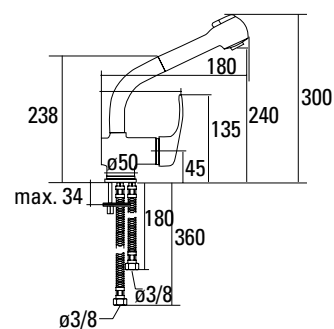
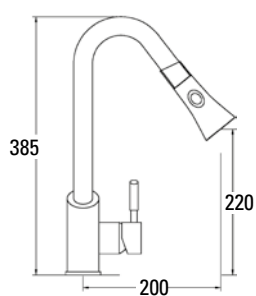
IVA no incluido

102 €

- **Monomando extraíble**
- Cartucho cerámico
- Caño extraíble (80cm máx.), giratorio y aireador
- Selector de chorro de agua, normal o ducha
- **Refuerzos triangulares para estabilidad instalación**

• **Accesorios:**

- Tubos de conexión flexibles





CSA

CSA

Código 02500002

EAN 8422248055352

IVA no incluido
74 €

- **Monomando vertical**
 - Cartucho cerámico
 - Caño giratorio y aireador
 - **Refuerzos triangulares para estabilidad instalación**
- **Accesorios:**
- Tubos de conexión flexibles



CMA

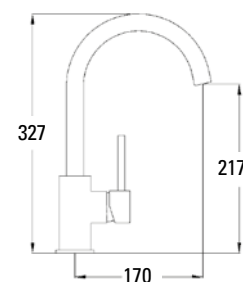
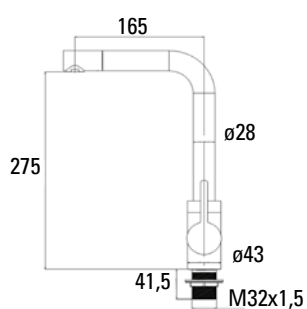
CMA

Código 02504004

EAN 8422248055345

IVA no incluido
58 €

- **Monomando vertical**
 - Cartucho cerámico
 - Caño giratorio y aireador
 - **Refuerzos triangulares para estabilidad instalación**
- **Accesorios:**
- Tubos de conexión flexibles





CBA

CBA

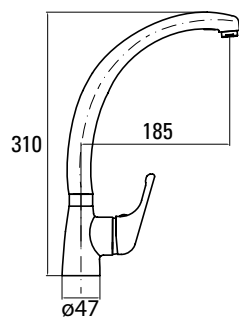
Código 02502001

EAN 8422248021180

IVA no incluido

43 €

- **Monomando vertical**
- Cartucho cerámico
- Caño giratorio y aireador
- **Refuerzos triangulares para estabilidad instalación**
- **Accesorios:**
 - Tubos de conexión flexibles



CBB

CBB

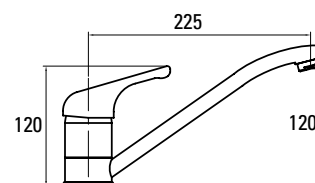
Código 02501001

EAN 8422248021197

IVA no incluido

29 €

- **Monomando vertical**
- Cartucho cerámico
- Caño giratorio y aireador
- **Accesorios:**
 - Tubos de conexión flexibles



GRIFOS



CRU

CRU

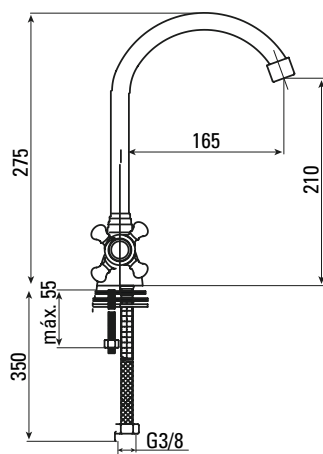
Código 02504005

EAN 8422248074599

IVA no incluido

66 €

- Grifo tradicional vertical bimando
 - Cartucho cerámico
 - Caño giratorio y aireador
 - Refuerzos triangulares para estabilidad instalación
- **Accesorios:**
- Tubos de conexión flexibles







MENAJE

menaje

Gama de Menaje **CATA** para la Cocina

La nueva gama de productos y recipientes de cocción de **CATA** permite configurar un catálogo completo e integral que cubre todas las necesidades para la elaboración de alimentos, tanto profesional como particular.

Con un cuidado diseño y acabados, mangos ergonómicos y tapas diseñadas para el ahorro de energía, todos los recipientes de cocción han sido fabricados con los mejores materiales para poder utilizarse en cualquier cocina, ya sea de **gas, inducción, vitrocerámica o eléctrica**.



Ollas a presión: Qualichef y Sonic

Cocinar con la olla a presión resulta **más económico que otros métodos de cocinado tradicionales**, se utiliza menor potencia y el periodo de cocción es menor, hasta un 70% menos. La alta conductividad del aluminio hace que el calor se distribuya de forma rápida y homogénea por todo el fondo de la olla.



Set de cazuelas Masterclass

De acero inoxidable con un fondo que combina el acero ferrítico (0,7 mm) con el aluminio (5 mm). En el set de cazuelas Masterclass encontramos una cazuela alta de **20 cm** de diámetro, una cazuela baja de **24 cm** de diámetro, una guisera de **24 cm** de diámetro y un cazo bombeado de **16 cm** de diámetro.



Set de sartenes Masterclass

Cuerpo de Acero inoxidable con un fondo de 4 mm de aluminio. Su recubrimiento de Quantanium garantiza unas propiedades antiadherentes resistentes y de mayor durabilidad. Con tres diámetros diferentes: **20, 24 y 28 cm**.



Set de cazuelas Shine

De acero inoxidable con un fondo que combina el acero ferrítico (0,5 mm) con el aluminio (4 mm). Contiene un cazo tipo

francés de **16 cm** de diámetro, una cazuela alta de **20 cm** de diámetro y una cazuela baja de **28 cm** de diámetro.





QUALICHEF



OLLA QUALICHEF 6L

Código **03003001**

EAN **8422248067041**

IVA no incluido

55 €

OLLA A PRESIÓN 6 litros

- Modelo tradicional de fácil uso
- Asas cortas para fácil almacenaje
- 0,55 bar
- Función válvula
- Válvula de seguridad 0,85 bar
- 1 nivel de presión
- Puente robusto y resistente
- Cuerpo convex Inox 18/10
- Apta para todo tipo de cocinas de gas, eléctricas, vitrocerámicas y de inducción.



SONIC



OLLA SONIC 4L

Código **03006001**

EAN **8422248067577**

IVA no incluido

50 €

OLLA SONIC 6L

Código **03006002**

EAN **8422248067584**

IVA no incluido

55 €

OLLA SONIC 8L

Código **03006003**

EAN **8422248070102**

IVA no incluido

60 €

OLLAS A PRESIÓN, 4, 6 y 8 litros

- Cuerpo recto inox 18/10
- Asa larga fácil manejo
- 2 niveles de presión: 0,55 / 1,05 bar para cocción extra-rápida
- Posición descompresión
- Salida vapor horizontal
- Apta para todo tipo de cocinas de gas, eléctricas, vitrocerámicas y de inducción.



OLLA A PRESIÓN 4 litros



OLLA A PRESIÓN 6 litros



OLLA A PRESIÓN 8 litros



SET SONIC



SET DE OLLAS SONIC 4L+6L CON CESTILLO

Código 03006000

EAN 8422248067560

IVA no incluido
75 €



SHINE



SET CAZUELAS SHINE

Código 03000000

EAN 8422248066907

IVA no incluido
125 €

SET DE OLLAS SONIC 4L+6L CON CESTILLO

- Incluye: Olla 4L, Olla 6L, tapa polivalente y cestillo multiuso
- Cuerpo recto inox 18/10
- Asa larga fácil manejo
- 2 niveles de presión: 0,55 / 1,05 bar para cocción extra-rápida
- Posición descompresión
- Salida vapor horizontal
- Apta para todo tipo de cocinas de gas, eléctricas, vitrocerámicas y de inducción.

SET DE CAZUELAS SHINE

- Batería de acero inoxidable de líneas rectas y diseño elegante.
- Apta para lavar en lavavajillas.
- Cazuela Alta ø20cm
- Cazuela Baja ø28cm
- Cazo recto ø16cm
- Apta para todo tipo de cocinas de gas, eléctricas, vitrocerámicas y de inducción.



OLLA A PRESIÓN 4 litros



OLLA A PRESIÓN 6 litros



CESTILLO MULTIUSO



CAZO RECTO - ø 16cm
Cazo de acero inoxidable con fondo compacto difusor de alta eficiencia



CAZUELA BAJA - ø 28cm
Cazuela baja de acero inoxidable con fondo compacto difusor de alta eficiencia



CAZUELA ALTA - ø 20cm
Cazuela alta de acero inoxidable con fondo compacto difusor de alta eficiencia



CAZUELAS MASTERCLASS



SET CAZUELAS MASTERCLASS

Código **03001000**

EAN **8422248066945**

IVA no incluido
200 €

- Batería de acero inoxidable profesional.
- Asas en acero inoxidable remachados que proporcionan una alta durabilidad y mejor resistencia.
- Líneas curvas y diseño muy práctico para lavar.
- Apta para todo tipo de cocinas de gas, eléctricas, vitrocerámicas y de inducción.
- Apta para lavavajillas



SARTENES MASTERCLASS



SET DE SARTENES MASTERCLASS

Código **03002000**

EAN **8422248066990**

IVA no incluido
110 €

- Atractivas y elegantes sartenes en acero inoxidable.
- Mango en acero inoxidable remachados que proporcionan una alta durabilidad y mejor resistencia.
- Antiadherente multicapa de alta duración y gran resistencia.
- Apta para todo tipo de cocinas de gas, eléctricas, vitrocerámicas y de inducción.
- Apta para lavavajillas



CAZO RECTO - ø 16cm
Cazo de acero inoxidable con fondo compacto difusor de alta eficiencia

CAZUELA ALTA - ø 20cm
Cazuela alta de acero inoxidable con fondo compacto difusor de alta eficiencia

GUISERA - ø 24cm
Guisera de acero inoxidable con fondo compacto difusor de alta eficiencia

CAZUELA BAJA - ø 24cm
Cazuela baja de acero inoxidable con fondo compacto difusor de alta eficiencia



SARTÉN ø 20cm
Sartén en acero inoxidable con antiadherente multicapa.

SARTÉN ø 24cm
Sartén en acero inoxidable con antiadherente multicapa.

SARTÉN ø 28cm
Sartén en acero inoxidable con antiadherente multicapa.



extracción doméstica



EXTRACCIÓN
DOMÉSTICA



EXTRACCIÓN AXIAL DE BAÑO

new



SERIE E GLASS BK p196-197



SERIE E GLASS p196-197



X-MART MATIC p198



B-MATIC p199



X-MART p200



SILENTIS p201



B-PLUS p202



B p203



B PIR p203



CB-100 PLUS p204



CB-250 PLUS p204

EXTRACCIÓN **DUCT IN-LINE**



DUCT IN-LINE p205



MT p206

EXTRACCIÓN **MURAL**



LHV 400/350 p207



LHV 300/225/190/160 p207



B 23 / B 30 p208

SERIE E GLASS. Eficiencia energética. Bajo nivel sonoro.



LUZ AMBIENTE



MUY SILENCIOSO



ALTA EFICIENCIA ENERGÉTICA



2x2W LED INTENSIDAD REGULABLE



INDICADOR LUMINOSO



FRONTAL CRISTAL



PIR: DETECTOR DE PRESENCIA

- Sistema de **extracción perimetral**.
- **Frontal de cristal**.
- Modelos disponibles con luz ambiente o detector de presencia (ø100).
- **Carcasa y turbina de alto rendimiento**.
- **Indicador de temperatura y humedad** (modelos Hygro).
- Válvula antirretorno (accesorio).
- Equipados con motores 220-240 50/60Hz (110-127V 60Hz bajo demanda), clase B, protector térmico para trabajar a temperatura ambiente de hasta 40°C.
- **Nivel sonoro mínimo de 17 dB** (según modelos).
- Función de 2 velocidades (Sólo versión Hygro), Selección previa a la instalación entre funcionamiento continuo o no continuo.
 - 1ª velocidad: velocidad lenta para extracción continua
 - 2ª velocidad: velocidad alta se activa por interruptor o a través del higrostat o el temporizador.



E-100 GLASS PIR - Detector de presencia

E-100 GLASS LIGHT

FRONTAL EXTRAÍBLE EN CRISTAL



FÁCIL DE EXTRAER

Fácil y rápida extracción del frontal por medio de una única herramienta (incluida en el embalaje) que al mismo tiempo sirve para regular el temporizador, el higrostat y la intensidad de luz (según modelo).

FÁCIL LIMPIEZA

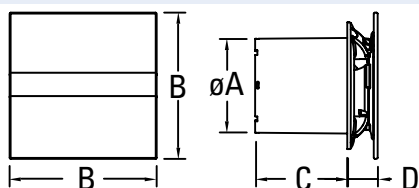
Frontal extraplano en cristal fácil de limpiar

E-100 G
E-120 G
E-150 G
E-100 GT
E-120 GT
E-150 GT



CÓDIGO	MODELO	COLOR	CÓDIGO EAN	VERSION	Ø (mm)	Velocidad (r.p.m)	Potencia Absorbida (W)	Caudal Máximo (m³/h)	Nivel Presión Sonora dB(A)	Unidades por caja	€
SERIE HYGRO											
00900200	E-100 GTH	□	8422248049634		100	1ª vel 1100 2ª vel 2600	4 8	36 115	17 31	6	137
00901200	E-120 GTH	□	8422248056823		120	1ª vel 900 2ª vel 2400	6 11	140 210	19 33	6	147
00902200	E-150 GTH	□	8422248056854		150	1ª vel 900 2ª vel 2400	10 19	225 350	23 35	6	152
00900600	E-100 GSTH	■	8422248056076		100	1ª vel 1100 2ª vel 2600	4 8	36 115	17 31	6	142
00900602	E-100 GTH BK	■	8422248071895		100	1ª vel 1100 2ª vel 2600	4 8	36 115	17 31	6	139
SERIE TIMER											
00900100	E-100 GT	□	8422248049627		100	2600	8	115	31	6	66
00901100	E-120 GT	□	8422248056816		120	2400	15	210	33	6	76
00902100	E-150 GT	□	8422248056847		150	2200	21	350	35	6	86
00900500	E-100 GST	■	8422248056069		100	2600	8	115	31	6	71
00900502	E-100 GT BK	■	8422248071888		100	2600	8	115	31	6	69
00900001	E-100 GLT	□	8422248056786		100	2600	8+4	115	31	6	132
SERIE ESTANDAR											
00900000	E-100 G	□	8422248049610		100	2600	8	115	31	6	49
00900400	E-100 GS	■	8422248056052		100	2600	8	115	31	6	46
00900402	E-100 G BK	■	8422248071871		100	2600	8	115	31	6	49
00901000	E-120 G	□	8422248056809		120	2400	15	210	33	6	56
00902000	E-150 G	□	8422248056830		150	2200	21	350	35	6	66
SERIE PIR											
00900300	E-100 SENSOR	□	8422248057622		100	2600	8	115	31	6	142

MEDIDAS mm



	Ø A	B	C	D
E GLASS-100	98	150	94	28,5
E GLASS-120	118	170	94	35
E GLASS-150	148	190	94	45
E GLASS-100 LIGHT/PIR	98	150	94	35

Versiones



ESTANDAR
Funciona con el interruptor de la luz.



TIMER
Temporizador electrónico entre 3 y 15 min.



HYGRO
Detector de humedad regulable entre el 40% y el 90%, y temporizador electrónico regulable entre 0 y 15 minutos.



PIR
Detector de presencia, y temporizador electrónico regulable entre 40 segundos y 15 minutos.

X-MART MATIC / X-MART MATIC INOX

Extractores de baño con sistema de extracción perimetral y central de **apertura automática**.



QUICK
FIX GRIP



FRONTAL
APERTURA
AUTOMÁTICA



FRONTAL
EXTRAÍBLE
FÁCIL LIMPIEZA



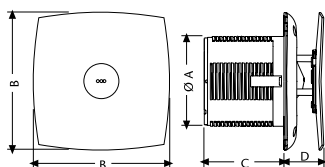
VERSIÓN
INOX

- Frontal de **apertura automática**.
- **Diseño** aerodinámico y vanguardista.
- Sistema exclusivo de **fijación rápida sin tornillos (QUICK FIX GRIP)**.
- **Frontal extraíble sin tornillos** para fácil limpieza.
- Cuerpo del extractor y hélice de material plástico.
- Equipados de serie con motores 220-240V 50/60Hz, clase B, protector térmico para trabajar a temperatura ambiente de hasta 40°C.
- Luz piloto de funcionamiento.
- Acabados: Blanco / Inox.

CÓDIGO	MODELO	CÓDIGO EAN	VERSIÓN	Ø (mm)	Voltaje (V)	Velocidad (r.p.m)	Potencia Absorbida (W)	Caudal Máximo (m³/h)	Nivel Presión Sonora dB(A)	Peso (Kg)	Unidades por caja	€
SERIE TIMER												
01016000	X-MART 10 MATIC T	8422248003551	●	100	230	2500	15	98	38	0,65	10	76
01046000	X-MART 10 MATIC INOX T	8422248003735	●	100	230	2500	15	98	38	0,78	10	86
SERIE ESTANDAR												
01015000	X-MART 10 MATIC	8422248003544	●	100	230	2500	15	98	38	0,65	10	61
01025000	X-MART 12 MATIC	8422248003575	●	120	230	2450	20	190	40	0,82	5	66
01035000	X-MART 15 MATIC	8422248003605	●	150	230	2100	25	320	42	0,97	5	86
01045000	X-MART 10 MATIC INOX	8422248003728	●	100	230	2500	15	98	38	0,78	10	71
01055000	X-MART 12 MATIC INOX	8422248003759	●	120	230	2450	20	190	40	0,98	5	76
01065000	X-MART 15 MATIC INOX	8422248003780	●	150	230	2100	25	320	42	1,14	5	91

IVA no incluido

MEDIDAS mm



	Ø A	B	C	D
X-MART MATIC 10	98	150	87	38 máx.
X-MART MATIC 12	118	170	101	38 máx.
X-MART MATIC 15	148	194	120	38 máx.

Versiones



ESTANDAR
Funciona con el interruptor de la luz.



TIMER
Temporizador electrónico entre 3 y 15 min.

B-MATIC

Extractores de baño con tubo corto de descarga y **persiana automática**, para muro y techo.

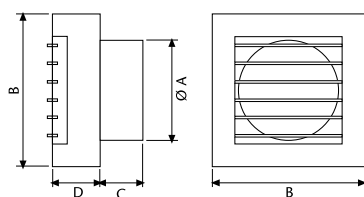
- Equipados con **persiana automática** de apertura y cierre.
- Acabado en color blanco.
- Cuerpo del extractor y hélice de material plástico.
- Equipados de serie con motores 220-240V 50/60Hz, clase B, protector térmico para trabajar a temperatura ambiente de hasta 40°C.



CÓDIGO	MODELO	CÓDIGO EAN	VERSIÓN	Ø (mm)	Voltaje (V)	Velocidad (r.p.m)	Potencia Absorbida (W)	Caudal Máximo (m³/h)	Nivel Presión Sonora dB(A)	Peso (Kg)	Unidades por caja	€
SERIE TIMER												
00916000	B-10 MATIC T	8422248110303	●	100	230	2500	15	98	41	0,70	5	66
SERIE ESTANDAR												
00915000	B-10 MATIC	8422248110204	●	100	230	2500	15	98	41	0,70	5	46
00925000	B-12 MATIC	8422248110709	●	120	230	2450	20	190	43	0,90	5	56
00935000	B-15 MATIC	8422248111102	●	150	230	2100	28	320	43	1,20	5	61

IVA no incluido

MEDIDAS mm



	Ø A	B	C	D
B-10 MATIC	98	150	42	47
B-12 MATIC	118	180	45	56
B-15 MATIC	148	209	60	58

Versiones



ESTANDAR

Funciona con el interruptor de la luz.



TIMER

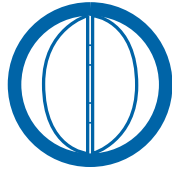
Temporizador electrónico entre 3 y 15 min.

X-MART / X-MART INOX

Extractores de baño con sistema de **extracción perimetral** y central, de alto rendimiento por su diseño vanguardista y aerodinámico.



QUICK
FIX GRIP



COMPUERTA
ANTIRRETORNO
INCLUIDA



FRONTAL
EXTRAÍBLE
FÁCIL LIMPIEZA



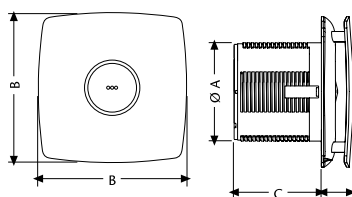
VERSIÓN
INOX

- **Diseño** aerodinámico y vanguardista.
- Sistema exclusivo de **fijación rápida sin tornillos** (QUICK FIX GRIP).
- **Compuerta antirretorno incorporada** con mínima pérdida de carga.
- **Frontal extraíble sin tornillos** para fácil limpieza.
- Cuerpo del extractor y hélice de material plástico.
- Equipados de serie con motores 220-240V 50/60Hz, clase B, protector térmico para trabajar a temperatura ambiente de hasta 40°C.
- Luz piloto de funcionamiento.
- Acabados: Blanco / Inox.

CÓDIGO	MODELO	CÓDIGO EAN	VERSIÓN	Ø (mm)	Voltaje (V)	Velocidad (r.p.m)	Potencia Absorbida (W)	Caudal Máximo (m³/h)	Nivel Presión Sonora dB(A)	Peso (Kg)	Unidades por caja	€
SERIE HYGRO												
01044000	X-MART 10 INOX H	8422248003650	●	100	230	2500	15	98	38	0,66	5	112
01054000	X-MART 12 INOX H	8422248003681	●	120	230	2450	20	190	40	0,87	5	112
01064000	X-MART 15 INOX H	8422248003711	●	150	230	2100	25	320	42	1,04	5	132
SERIE TIMER												
01011000	X-MART 10 T	8422248003414	●	100	230	2500	15	98	38	0,64	10	56
01041000	X-MART 10 INOX T	8422248003643	●	100	230	2500	15	98	38	0,66	10	66
01051000	X-MART 12 INOX T	8422248003674	●	120	230	2450	20	190	40	0,87	5	76
01061000	X-MART 15 INOX T	8422248003704	●	150	230	2100	25	320	42	1,04	5	96
SERIE ESTANDAR												
01010000	X-MART 10	8422248003384	●	100	230	2500	15	98	38	0,64	10	36
01020000	X-MART 12	8422248003391	●	120	230	2450	20	190	40	0,84	5	46
01030000	X-MART 15	8422248003407	●	150	230	2100	25	320	42	1,02	5	61
01040000	X-MART 10 INOX	8422248003636	●	100	230	2500	15	98	38	0,66	10	41
01050000	X-MART 12 INOX	8422248003667	●	120	230	2450	20	190	40	0,87	5	56
01060000	X-MART 15 INOX	8422248003698	●	150	230	2100	25	320	42	1,04	5	71

IVA no incluido

MEDIDAS mm



	Ø A	B	C	D
X-MART 10	98	150	89,5	31
X-MART 12	118	170	103,5	32
X-MART 15	148	194	123,5	34

Versiones



ESTANDAR
Funciona con el interruptor de la luz.



TIMER
Temporizador electrónico entre 3 y 15 min.



HYGRO
Detector de humedad regulable entre el 40% y el 90%, y temporizador electrónico regulable entre 40 segundos y 15 minutos.

SILENTIS / SILENTIS INOX

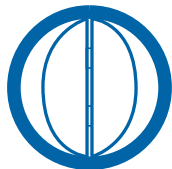
Extractores de baño totalmente integrables con sistema de extracción lateral y central, de alto rendimiento y bajo nivel sonoro.



MUY SILENCIOSO



FRONTAL EXTRAÍBLE FÁCIL LIMPIEZA



COMPUERTA ANTIRRETORNO INCLUIDA



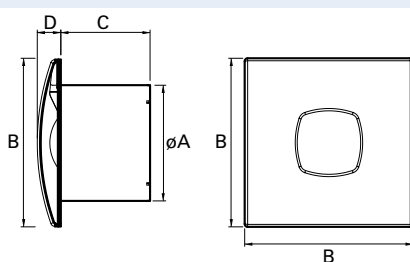
VERSIÓN INOX

- **Diseño** vanguardista.
- **Compuerta antirretorno incorporada** con mínima pérdida de carga.
- **Frontal extraíble sin tornillos** para fácil limpieza.
- Cuerpo del extractor y hélice de material plástico.
- Equipados de serie con motores 220-240V 50/60Hz, clase B, protector térmico para trabajar a temperatura ambiente de hasta 40°C.
- Protección IP-X4
- Acabados: Blanco / Inox.

CÓDIGO	MODELO	CÓDIGO EAN	VERSIÓN	Ø (mm)	Voltaje (V)	Velocidad (r.p.m)	Potencia Absorbida (W)	Caudal Máximo (m³/h)	Nivel Presión Sonora dB(A)	Peso (Kg)	Unidades por caja	€
SERIE TIMER												
01073000	SILENTIS LN 10 T	8422248070379	●	100	230	2300	12	90	30	0,64	10	51
01073300	SILENTIS LN 10 INOX T	8422248070386	●	100	230	2300	12	90	30	0,64	10	61
SERIE ESTANDAR												
01072000	SILENTIS LN 10	8422248070355	●	100	230	2300	12	90	30	0,64	10	31
01072300	SILENTIS LN 10 INOX	8422248070362	●	100	230	2300	12	90	30	0,64	10	41
01080000	SILENTIS 12	8422248016971	●	120	230	2450	20	190	39	0,85	5	36
01080300	SILENTIS 12 INOX	8422248016995	●	120	230	2450	20	190	39	0,85	5	46
01090000	SILENTIS 15	8422248017015	●	150	230	2100	25	320	41	1,02	5	61

IVA no incluido

MEDIDAS mm



	Ø A	B	C	D
SILENTIS 10	98	140	80	22
SILENTIS 12	118	170	95	30
SILENTIS 15	148	190	112	32

Versiones



ESTANDAR
Funciona con el interruptor de la luz.



TIMER
Temporizador electrónico entre 3 y 15 min.

B-PLUS

Extractores de baño extraplanos, para muro y techo.



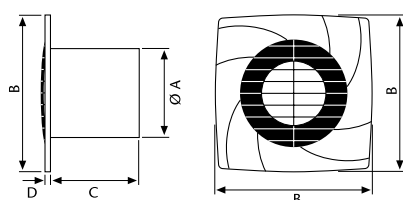
• **Extraplanos.**

- Diseño totalmente integrable acabado en blanco.
- Cuerpo del extractor y hélice de material plástico.
- Equipados de serie con motores 220-240V 50/60Hz, clase B, protector térmico para trabajar a temperatura ambiente de hasta 40°C.

CÓDIGO	MODELO	CÓDIGO EAN	VERSIÓN	Ø (mm)	Voltaje (V)	Velocidad (r.p.m)	Potencia Absorbida (W)	Caudal Máximo (m³/h)	Nivel Presión Sonora dB(A)	Peso (Kg)	Unidades por caja	€
SERIE TIMER												
00981101	B10 PLUS T	8422248049566	●	100	230	2500	15	98	41	0,6	10	46
00982100	B12 PLUS T	8422248113489	●	120	230	2450	20	190	43	0,8	5	56
SERIE ESTANDAR												
00990000	B8 PLUS	8422248113168	●	90	230	2500	15	70	39	0,57	10	26
00281000	B10 PLUS	8422248047210	●	100	230	2500	15	98	41	0,6	10	29
00282000	B12 PLUS	8422248053969	●	120	230	2450	20	190	43	0,8	5	36
00283000	B15 PLUS	8422248047227	●	150	230	2100	28	320	43	0,9	5	46

IVA no incluido

MEDIDAS mm



	Ø A	B	C	D
B-8 PLUS	86	140	88	10
B-10 PLUS	98	140	85	10
B-12 PLUS	118	170	100	13
B-15 PLUS	148	190	112	15

Versiones



ESTANDAR
Funciona con el interruptor de la luz.



TIMER
Temporizador electrónico entre 3 y 15 min.

B

Extractores de baño con tubo corto de descarga, para muro y techo.



TUBO CORTO DE DESCARGA

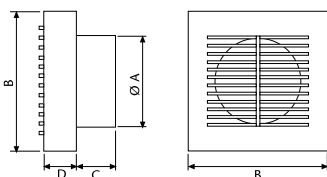


- Acabados en color blanco.
- Cuerpo del extractor y hélice de material plástico.
- Equipados de serie con motores 220-240V 50/60Hz, clase B, protector térmico para trabajar a temperatura ambiente de hasta 40°C.

CÓDIGO	MODELO	CÓDIGO EAN	VERSIÓN	Ø (mm)	Voltaje (V)	Velocidad (r.p.m)	Potencia Absorbida (W)	Caudal Máximo (m³/h)	Nivel Presión Sonora dB(A)	Peso (Kg)	Unidades por caja	€
SERIE TIMER												
00911000	B-10 T	8422248110105	●	100	230	2500	15	98	41	0,60	10	45
SERIE ESTANDAR												
00910000	B-10	8422248110006	●	100	230	2500	15	98	41	0,60	10	25
00920000	B-12	8422248110501	●	120	230	2450	20	190	43	0,85	5	35
00930000	B-15	8422248110907	●	150	230	2100	28	320	43	0,95	5	46

IVA no incluido

MEDIDAS mm



	Ø A	B	C	D
B-10	98	150	42	35
B-12	118	180	45	44
B-15	148	209	60	45

B-PIR

Extractor de baño con sensor infrarrojo de presencia.



TUBO CORTO DE DESCARGA



PIR: DETECTOR DE PRESENCIA

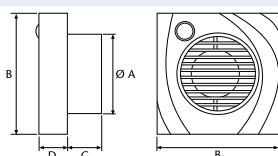


- Equipado con sensor infrarrojo que se activa por presencia y Timer integrado (temporizador electrónico regulable entre 40 segundos y 15 minutos).
- Acabado en color blanco.
- Cuerpo del extractor y hélice de material plástico.
- Equipados de serie con motores 220-240V 50/60Hz, clase B, protector térmico para trabajar a temperatura ambiente de hasta 40°C.

CÓDIGO	MODELO	CÓDIGO EAN	VERSIÓN	Ø (mm)	Voltaje (V)	Velocidad (r.p.m)	Potencia Absorbida (W)	Caudal Máximo (m³/h)	Nivel Presión Sonora dB(A)	Peso (Kg)	Unidades por caja	€
00913000	B-10 PIR	8422248112123	●	100	230	2500	15	98	41	0,60	4	111

IVA no incluido

MEDIDAS mm



	Ø A	B	C	D
B-10 PIR	98	150	42	35

Versiones



ESTANDAR
Funciona con el interruptor de la luz.



TIMER
Temporizador electrónico entre 3 y 15 min.



PIR
Detector de presencia con temporizador electrónico regulable entre 40 segundos y 15 minutos.

CB-100 PLUS / CB-250 PLUS

Extractores centrífugos para baño, de alto rendimiento
Versión SLIM para techo y pared.



CB-100 PLUS



CB-250 PLUS

- **CB-100 PLUS** totalmente enrasado
- **CB-250** con tubo corto de descarga
- Moderno diseño SLIM
- Turbina centrífuga para alta presión
- Válvulas antirretorno incluidas
- Carcasa de plástico
- Acabado: blanco
- Motor de 220-240V 50/60Hz (CB-100 PLUS), aislamiento clase **B** para temperatura ambiente máx. 40°C.
- Motor de 230V 50Hz (CB-250 PLUS), aislamiento clase **B** para temperatura ambiente máx. 40°C.

CÓDIGO	MODELO	CÓDIGO EAN	VERSIÓN	Ø (mm)	Voltaje (V)	Velocidad (r.p.m)	Potencia Absorbida (W)	Caudal Máximo (m³/h)	Nivel Presión Sonora dB(A)	Peso (Kg)	Unidades por caja	€
SERIE ESTANDAR												
00840000	CB-100 PLUS	8422248114387	●	100	230	2300	28	130	49	0,98	5	56
00850000	CB-250 PLUS	8422248114417	●	100/120	230	2300	45	270	52	1,64	5	96

IVA no incluido

MEDIDAS mm

	Ø A	B	C	D	E	F
	97,6	190	26	57,4	129,4	147,8
	96/118	208	17	122		

Versiones



ESTANDAR
Funciona con el interruptor de la luz.

DUCT IN-LINE

Extractores helicocentrífugos para conductos, de alto rendimiento y bajo nivel sonoro.

FÁCIL
MANTENIMIENTO

2 Velocidades

3 Velocidades
DUCT IN LINE 200

IP-44



Ventilador:

- Fabricado en material plástico polipropileno.
- Bridas de sujeción del conjunto motor/hélice que permiten extraer el cuerpo del extractor con total facilidad y sin necesidad de manipular los conductos.

Motor:

- De inducción asíncrona, de una, dos y tres velocidades dependiendo del modelo.
- Índice de protección **IP44**, excepto el modelo **DUCT IN-LINE 100/130**, que es **IP-X2**.
- Caja de bornes exterior.
- Tensión standard 230V 50Hz (bajo demanda 220V 60Hz). Clase **B**. Modelo **DUCT IN-LINE 100/130** funciona 220-240V 50/60Hz
- Temperatura de trabajo -20° a 60°C
- Los modelos versión **TIMER** van equipados con temporizador ajustable entre 3 y 15 minutos.

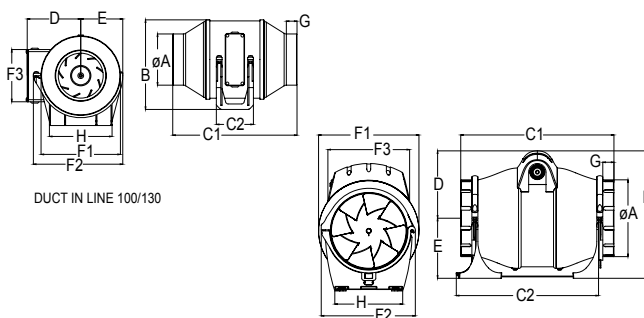
Hélice / turbina:

- Hélicocentrífuga de alto rendimiento con perfil silencioso, fabricada en material plástico ABS.
- En el modelo **DUCT IN-LINE 100/130** la hélice es centrífuga.

CÓDIGO	MODELO	CÓDIGO EAN	VERSIÓN	Ø (mm)	Voltaje (V)	Velocidad (r.p.m)	Potencia Absorbida (W)	Intensidad Máxima (A)	Caudal Máximo (m³/h)	Nivel Presión Sonora dB(A)	Peso (Kg)	€
SERIE ESTANDAR												
00770000	DUCT IN-LINE 100/130	8422248920735	●	100	230	2.200	25	0,16	130	24	1,2	86
00702000	DUCT IN-LINE 100/270	8422248021203	●	100	230	2.300/1.700	30/18	0,18/0,10	270/190	30/24	2,1	96
00703000	DUCT IN-LINE 125/320	8422248021227	●	125	230	2.300/1.700	30/18	0,18/0,10	365/250	32/26	2,1	122
00704000	DUCT IN-LINE 150/560	8422248021241	●	150	230	2.700/2.000	80/60	0,36/0,27	595/420	33/27	3,2	142
00705000	DUCT IN-LINE 160/560	8422248021265	●	160	230	2.700/2.000	80/60	0,36/0,27	595/420	33/27	3,2	142
00706000	DUCT IN-LINE 200/910	8422248021289	●	200	230	2.700/2.000/1.800	85/65/55	0,34/0,27/0,24	910/820/720	39/34/32	4,5	192
SERIE TIMER												
00702100	DUCT IN-LINE 100/270 T	8422248021210	●	100	230	2.300/1.700	30/18	0,18/0,10	270/190	30/24	2,1	106

IVA no incluido

MEDIDAS mm



	Ø A	B	C1	C2	D	E	F1	F2	F3	G	H
DUCT IN LINE 100/130	98	171,5	238	71	102,5	80,5	152	171	100	20	120
DUCT IN LINE 100/270	98	232	315	241,6	117	115	168	180	155	25	130
DUCT IN LINE 125/320	122	232	279	241,6	117	115	168	180	155	25	130
DUCT IN LINE 150/560	147	244	293,4	272,4	129	115	192	180	158	21	130
DUCT IN LINE 160/560	157	244	312,6	272,4	129	115	192	180	158	23	130
DUCT IN LINE 200/910	197	278,5	353,6	272,4	138,5	140	211	230	161,5	51,5	142

Versiones



ESTANDAR
Funciona con el interruptor de la luz.



TIMER
Temporizador electrónico entre 3 y 15 min.

MT

Extractores de conducto para instalación en tuberías rígidas y flexibles.

- Extractores **muy silenciosos**.
- Cuerpo del extractor y hélice de material plástico.
- Equipados de serie con motores 220-240V 50/60Hz, clase B, protector térmico para trabajar a temperatura ambiente de hasta 40°C.
- Protección IP-X2
- Soporte de serie en modelos 150, y versión MT-100 Timer, para las otras versiones es opcional.
- Acabados en color blanco.

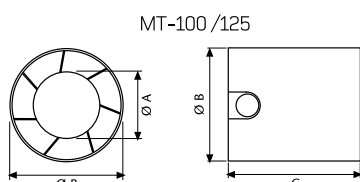
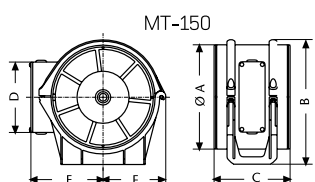
FÁCIL INSTALACIÓN



CÓDIGO	MODELO	CÓDIGO EAN	VERSIÓN	Ø (mm)	Voltaje (V)	Velocidad (r.p.m)	Potencia Absorbida (W)	Caudal Máximo (m³/h)	Nivel Presión Sonora dB(A)	Peso (Kg)	Unidades por caja	€
SERIE TIMER												
00711000	MT-100 T	8422248920513	●	100	230	2500	15	98	41	0,4	10	46
SERIE ESTANDAR												
00710000	MT-100	8422248920186	●	100	230	2500	15	98	41	0,4	10	25
00720000	MT-125	8422248920520	●	125	230	2450	20	190	43	0,6	10	35
00730000	MT-150	8422248920797	●	150	230	2100	25	320	45	1,2	5	50

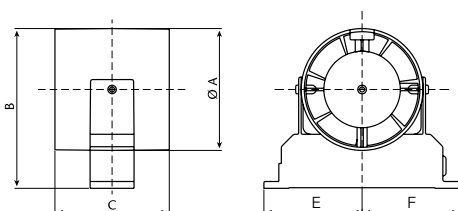
IVA no incluido

MEDIDAS mm



	Ø A	B	C	D	E	F
MT-100 T	97	129	92	-	79	79
MT-100	60	97	92	-	-	-
MT-125	65	118	96	-	-	-
MT-150	148	177	108	100	99,5	89,2

MT-100 T



Versiones



ESTANDAR
Funciona con el interruptor de la luz.

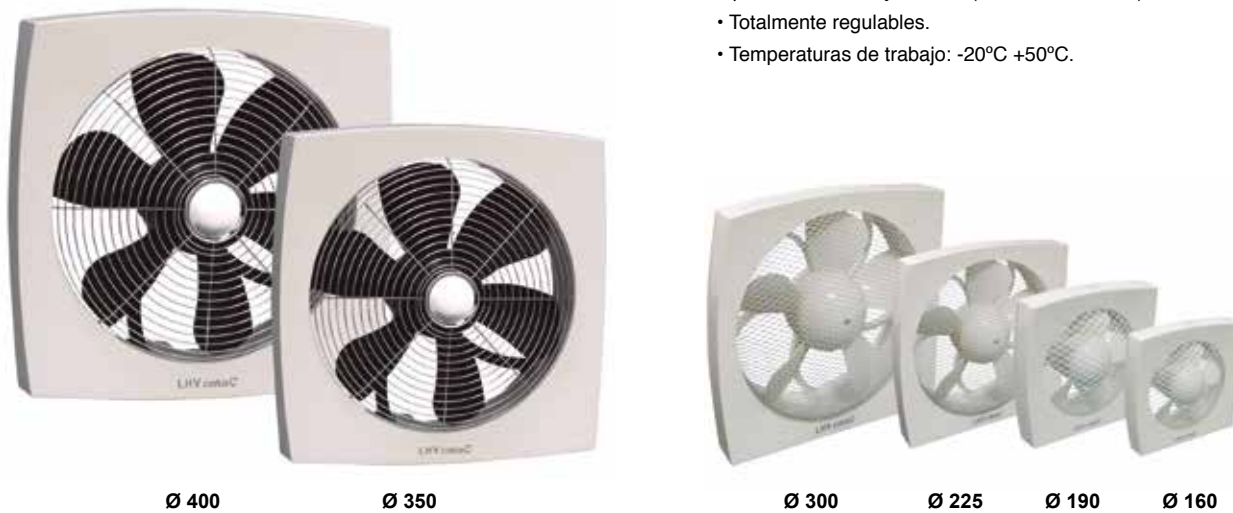


TIMER
Temporizador electrónico entre 3 y 15 min.

LHV

Extractores helicoidales para pared y cristal.

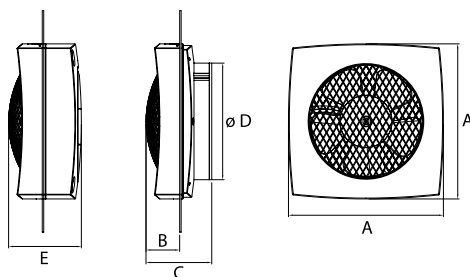
- Innovador diseño.
- Equipados con hélices de perfil **silencioso y alto rendimiento**.
- **Incorporan** de serie el **Kit para instalación cristal**.
- Rejilla de protección lado de aspiración.
- Equipados de serie con motores 230 V 50 Hz, protección IP-44 y clase B (modelo 160 IP-X4).
- Totalmente regulables.
- Temperaturas de trabajo: -20°C +50°C.



CÓDIGO	MODELO	CÓDIGO EAN	Ø (mm)	Voltaje (V)	Velocidad (r.p.m)	Potencia Absorbida (W)	Caudal Máximo (m³/h)	Nivel Presión Sonora dB(A)	Peso (Kg)	Unidades por caja	€
00660000	LHV 160	8422248009324	160	230	1750	20	450	40	1,2	1	36
00661000	LHV 190	8422248009331	190	230	1500	30	700	42	1,7	1	41
00662000	LHV 225	8422248009348	225	230	1150	45	900	44	3	1	51
00663000	LHV 300	8422248009355	300	230	1050	50	1450	47	3,4	1	66
00664000	LHV 350	8422248009362	350	230	1300	100	1850	52	4,3	1	162
00665000	LHV 400	8422248009379	400	230	1400	215	3150	55	7,4	1	202

IVA no incluido

MEDIDAS mm



	A	B	C	Ø D	E
LHV 160	210	46	89	160	99
LHV 190	250	54	97	194	109
LHV 225	285	61	110	229	123
LHV 300	370	77	125	315	144
LHV 350	430	85	142	365	159
LHV 400	490	95	160	415	181

B-23 / B-30

Extractores helicoidales para pared y cristal.



CAMBIO DIRECCIÓN
REVERSIBLE
APERTURA
AUTOMÁTICA

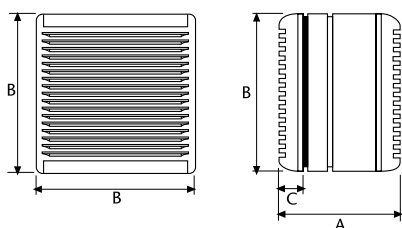


- Elegante diseño.
- **Incorporan** de serie el **Kit para instalación cristal**.
- Rejilla de protección lado de aspiración.
- Equipados de serie con motores 230V 50 Hz y clase B
- Totalmente regulables.
- Temperaturas de trabajo: -20°C +50°C.
- Modelo RA: Reversible con regulador de 5 velocidades.

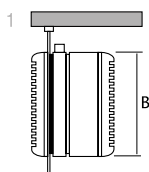
CÓDIGO	MODELO	CÓDIGO EAN	Ø (mm)	Voltaje (V)	Velocidad (r.p.m)	Potencia Absorbida (W)	Intensidad Máxima (A)	Caudal Máximo (m³/h)		Nivel Presión Sonora dB(A)	Peso (Kg)	Unidades por caja	€
								extract	intake				
00610000	B-23	8422248120234	230	230	1350	45	0,19	825	530	49	5,19	1	131
00620000	B-30	8422248120241	305	230	1260	90	0,39	1900	700	51	7,45	1	162
00611003	B-23 RA	8422248007740	230	230	1350	45	0,19	825	530	49	5,19	1	172
00621003	B-30 RA	8422248007764	305	230	1260	90	0,39	1900	700	51	7,45	1	232

IVA no incluido

MEDIDAS mm



	A	B	C
B-23/RA	190	340	40
B-30/RA	230	420	40





información **técnica**

CARACTERÍSTICAS TÉCNICAS CAMPANAS	ISLAS				
Modelos	ISLA MAGRABA	ISLA MOON	ISLA FARO X	ISLA FENIX 1000 X	ISLA SIRIN 1000 WH
Código	02119207	02119203	02119101	02113305	02111001
Código EAN	8422248069342	8422248062084	8422248074230	8422248077798	8422248077750
Ficha de producto según directivas					
EU65/2014 - EN61591, EN60704-2-13, EN50564					
AEC (Consumo de Energía Anual) (kWh/año)	971	971	56,3	58,9	58,9
EEL class (Clase de Eficiencia Energética)	C	C	A	A	A
FDE (Eficiencia Fluidodinámica)	15,7	15,9	30,6	31,5	31,5
FDE class (Clase de Eficiencia Fluidodinámica)	D	D	A	A	A
LE (Eficiencia de Iluminación) (lux/W)	14,3	14,3	36	36,6	36,6
LE class (Clase de Eficiencia de Iluminación)	D	D	A	A	A
GFE (Eficiencia de Filtrado de Grasa)	91,2	91,2	91,2	91,2	91,2
GFE Class (Clase de Eficiencia de Filtrado de Grasa)	B	B	B	B	B
Flujo de aire en velocidad mínima (m³/h)	300	300	340	340	340
Flujo de aire en velocidad máxima (m³/h)	645	645	600	600	600
Flujo de aire en velocidad intensiva (TURBO) (m³/h)	-	-	820	850	850
Potencia sonora en velocidad mínima (dB)	48	48	50	50	50
Potencia sonora en velocidad máxima (dB)	63	63	65	65	65
Potencia sonora en velocidad intensiva (TURBO) (dB)	-	-	67	67	67
Po (Consumo de Electricidad en modo Desactivado) (W)	0,26	0,45	0,26	0,3	0,3
Ps (Consumo de Electricidad en modo de Espera) (W)	0,26	0,45	0,26	0,3	0,3
Directiva Integración según EU 66/2014					
f (Factor de Incremento en el Tiempo)	1,4	1,4	0,9	0,9	0,9
EEL (Eficiencia Energética)	84,1	84,1	53,7	54,6	54,6
QBEP (Flujo de aire en Punto de Máxima Eficiencia) (m³/h)	385,1	386,4	416,9	350,4	350,4
PBEP (Diferencia de Presión Estática en Punto de Máxima Eficiencia) (Pa)	253	254	411	380	380
WBEP (Potencia Eléctrica de entrada en Punto de Máxima Eficiencia) (W)	172,1	171,5	155,7	132,8	132,8
WL (Consumo Nominal de electricidad del sistema de Iluminación de la superficie de cocción) (W)	10,5	10,5	7	14	14
EMIDDLE (Iluminancia media del sistema de Iluminación de la superficie de cocción) (lux)	150	150	252	513	513
Prestaciones					
Motor	BT2	BT2	BT3	BT3	BT3
Consumo máximo motor	200W	200W	280	280	280
Presión Máxima	400	400	450	450	450
Presión Turbo	-	-	470	470	470
Tipo de control	VL3	TC3V	VL3i	TC4i	TC4i
Desconexión automática	√	√	√	√	√
Indicador electrónico saturación filtro	-	√	-	√	√
Tipo de filtro	Metalico	Dual	Metalico	Metalico	Metalico
Número de filtros antigrasa	1	1	1	3	3
Interior blindado	-	-	√	-	-
Capacidad de extracción					
Niveles de extracción	3	3	2 + 1	3+1	3+1
Iluminación					
Clase de lámparas	EcoLed	EcoLed	EcoLed	EcoLed	EcoLed
Iluminación regulable en intensidad	-	√	-	√	√
Nº de lámparas	3	3	2	4	4
Conexión eléctrica					
Potencia total de acometida (W)	210,5	210,5	287	294	294
Tensión nominal (V)	220-240	220-240	220-240	220-240	220-240
Frecuencia de la red (Hz)	50	50	50	50	50
Aislamiento eléctrico	CLASSE II	CLASSE II	CLASSE II	CLASSE II	CLASSE II
Clavija	EU pla- 2 Pins	-	EU pla- 2 Pins	EU pla - 2 Pins	EU pla - 2 Pins
Dimensiones exteriores					
Ancho (mm)	650	400	400	1000	1000
Fondo (mm)	650	400	400	600	600
Instalación					
Diametro de salida (mm)	-	-	150/125	150	150
Distancia mínima a una placa de cocción eléctrica (mm)	650	650	650	550	550
Distancia mínima a una placa de cocción de gas (mm)	650	650	650	650	650
Instalación con salida de aire al exterior / recirculación	RECIRCULACIÓN	RECIRCULACIÓN	AMBAS	AMBAS	AMBAS
Sistema de fácil instalación	√	√	√	√	√
Accesorios (consultar precio en página 250-251)					
Extension tubo superior	-	-	-	-	-
Tubos decorativos blancos	-	-	-	-	-
Tubos decorativos negros	-	-	-	-	-
Embellecedor Islas	-	-	-	-	-
Válvula antirretorno	-	-	02832004	-	-
Filtro metálico MAX PRO	-	-	-	02800917	02800917
Filtro metálico	-	-	02800915*	02800200	02800200
Filtro DUAL (metálico + carbón activo)	02800922*	02811003*	02800921	02800918	02800918
Filtros carbón activo	-	-	-	02859398	02859398
Tubo flexible silenciador	-	-	02893002	02893002	02893002
Kit led Universal	02800000	02800000	02800000	02800000	02800000

* Accesorio incluido

					ESQUINA	
ISLA LEGEND	ISLA SYGMA 900	ISLA GAMMA	Isla VEGA	Isla L	ANGOLO BOX	ANGOLO
02097202	02197313	02025205	02119311	02190301	02195309	02195310
8422248061681	8422248062121	8422248077736	8422248077743	8422248005418	8422248077767	8422248077781
26	56,3	55,7	58,9	95,7	56,3	56,3
A+	A	A	A	C	A	A
33,1	30,6	30,2	31,5	17,8	30,6	30,6
A	A	A	A	D	A	A
36	36	36,6	36,6	36	36	36
A	A	A	A	A	A	A
91,2	91,2	91,2	91,2	90,3	91,2	91,2
B	B	B	B	B	B	B
200	340	340	340	385	340	340
645	600	600	600	645	600	600
820	850	850	850	-	820	850
40	50	50	50	58	50	50
64	65	65	65	72	65	65
67	67	67	67	-	67	67
0,41	0,26	0,26	0,26	0	0,26	0,26
0,41	0,26	0,26	0,26	0	0,26	0,26
0,8	0,9	0,9	0,9	1,4	0,9	0,9
44,8	53,7	53	54,6	80,1	53,7	53,7
344,8	416,9	429,4	421,1	371,8	416,9	416,9
244	411	405	416	314	411	411
70,8	155,7	159,8	154,1	182,5	155,7	155,7
7	7	14	14	7	7	7
252	252	513	513	252	252	252
BTDCA	BT3	BT3	BT3	M3R	BT3	BT3
130W	280	280	280	270W	280	280
455	450	450	450	430	450	450
470	470	470	470	-	470	470
TC5i	VL3i	VL3i	VL3i	Mecánica 5P	VL3i	VL3i
√	√	√	√	-	√	√
√	-	-	-	-	-	-
Metálico	Metálico	Metálico	Metálico	Metálico	Metálico	Metálico
4	4	1	2	4	3	3
-	-	-	-	-	-	-
4 + 1	2 + 1	2 + 1	2 + 1	3	2 + 1	2 + 1
EcoLed	EcoLed	EcoLed	EcoLed	EcoLed	EcoLed	EcoLed
√	-	-	-	-	-	-
2	2	4	4	2	2	2
137	287	294	294	277	287	287
220-240	220-240	220-240	220-240	220-240	220-240	220-240
50	50	50	50	50	50	50
CLASSE II	CLASSE II	CLASSE II	CLASSE II	CLASSE II	CLASSE II	CLASSE II
EU pla- 2 Pins	EU pla- 2 Pins	EU pla- 2 Pins	EU pla- 2 Pins	EU pla- 2 Pins	EU pla- 2 Pins	EU pla- 2 Pins
900	900	900	600	900	1000	985
610	600	600	480	600	1000	985
150/125	150/125	150/125	150/125	150/125	150/125	150/125
650	650	650	650	650	650	650
650	650	650	650	650	650	650
AMBAS	AMBAS	AMBAS	AMBAS	AMBAS	AMBAS	AMBAS
√	√	√	√	√	√	√
-	-	-	-	-	02853300	-
-	-	-	-	-	-	-
-	-	-	-	-	-	-
02864300	02864300	-	-	02865300	-	-
02832004	02832004	02832004	02832004	02832001	02832004	02832004
02800917	02800917	-	02800917	02800917	02800917	-
02800200*	02800200*	02812000	02800200	02800905*	02800200	02800300
02800918	02800918	-	02800918	02800918	02800918	-
02859398	02859398	02859398	02859398	02859391	-	02859398
02893002	02893002	02893002	02893002	02893002	02893002	02893002
02800000	02800000	02800000	02800000	02800000	02800000	02800000

CARACTERÍSTICAS TÉCNICAS CAMPANAS	INTEGRACIÓN		SILENT SPLIT		
Modelos	AS750 2 flex induction	ISLA MELINA BK IN-LINE	ISLA MELINA BK EXTERIOR	THALASSA BK IN-LINE	THALASSA BK EXTERIOR
Código	08000400	02119409	02119408	02159409	02159410
Código EAN	8422248078283	8422248054744	8422248054751	8422248054713	8422248054690
Ficha de producto según directivas					
EU65/2014 - EN61591, EN60704-2-13, EN50564					
AEC (Consumo de Energía Anual) (kWh/año)	38,9	41,5	41,5	36,4	36,4
EEL class (Clase de Eficiencia Energética)	A	B	B	B	B
FDE (Eficiencia Fluidodinámica)	26,7	19,6	19,6	19,6	19,6
FDE class (Clase de Eficiencia Fluidodinámica)	A	C	C	C	C
LE (Eficiencia de Iluminación) (lux/W)	0	36,6	36,6	27,8	27,8
LE class (Clase de Eficiencia de Iluminación)	0	A	A	A	A
GFE (Eficiencia de Filtrado de Grasa)	91,2	91,2	91,2	91,2	91,2
GFE Class (Clase de Eficiencia de Filtrado de Grasa)	B	B	B	B	B
Flujo de aire en velocidad mínima (m³/h)	140	425	425	425	425
Flujo de aire en velocidad máxima (m³/h)	450	640	640	640	640
Flujo de aire en velocidad intensiva (TURBO) (m³/h)	650	-	-	-	-
Potencia sonora en velocidad mínima (dB)	40	35	35	35	35
Potencia sonora en velocidad máxima (dB)	64	42	42	42	42
Potencia sonora en velocidad intensiva (TURBO) (dB)	67	-	-	-	-
Po (Consumo de Electricidad en modo Desactivado) (W)	0,41	0,45	0,45	0,45	0,45
Ps (Consumo de Electricidad en modo de Espera) (W)	0,41	0,45	0,45	0,45	0,45
Directiva Integración según EU 66/2014					
f (Factor de Incremento en el Tiempo)	1	1,3	1,3	1,3	1,3
EEL (Eficiencia Energética)	54,3	69,8	69,8	65,5	65,5
QBEP (Flujo de aire en Punto de Máxima Eficiencia) (m³/h)	270,7	504,2	504,2	504,2	504,2
PBEP (Diferencia de Presión Estática en Punto de Máxima Eficiencia) (Pa)	364	93	93	93	93
WBEP (Potencia Eléctrica de entrada en Punto de Máxima Eficiencia) (W)	102,5	66,3	66,3	66,3	66,3
WL (Consumo Nominal de electricidad del sistema de Iluminación de la superficie de cocción) (W)	0	14	14	7	7
EMIDDLE (Iluminancia media del sistema de iluminación de la superficie de cocción) (lux)	0	513	513	201	201
Prestaciones					
Motor	BTDCA	SMT 200	SMT 200	SMT 200	SMT 200
Consumo máximo motor	280	85W	85W	85W	85W
Presión Máxima	455	225	225	225	225
Presión Turbo	470	-	-	-	-
Tipo de control	TC5 LITE	TC3V R	TC3V R	TC3V R	TC3V R
Desconexión automática	√	√	√	√	√
Indicador electrónico saturación filtro	√	√	√	√	√
Tipo de filtro	Metálico	Metálico	Metálico	Metálico	Metálico
Número de filtros antigrasa	2	2	2	1	1
Interior blindado	-	-	-	-	-
Capacidad de extracción					
Niveles de extracción	4+1	3	3	3	3
Iluminación					
Clase de lámparas	-	EcoLed	EcoLed	EcoLed	EcoLed
Iluminación regulable en intensidad	-	√	√	√	√
Nº de lámparas	-	4	4	2	2
Conexión eléctrica					
Potencia total de acometida (W)	280	99	99	92	92
Tensión nominal (V)	220-240	220-240	220-240	220-240	220-240
Frecuencia de la red (Hz)	50	50	50	50	50
Aislamiento eléctrico	CLASSE II	CLASSE II	CLASSE II	CLASSE II	CLASSE II
Clavija	EU pla- 2 Pins	EU pla- 2 Pins	EU pla- 2 Pins	EU pla- 2 Pins	EU pla- 2 Pins
Dimensiones exteriores					
Ancho (mm)	700	620	620	900	900
Fondo (mm)	520	480	480	368	368
Instalación					
Diametro de salida (mm)	150 / 180x90 (bajo zócalo)	150/200	150/200	150/200	150/200
Distancia mínima a una placa de cocción eléctrica (mm)	-	650	650	400	400
Distancia mínima a una placa de cocción de gas (mm)	-	650	650	650	650
Instalación con salida de aire al exterior / recirculación	AMBAS	EXTERIOR	EXTERIOR	EXTERIOR	EXTERIOR
Sistema de fácil instalación	√	√	√	√	√
Accesorios (consultar precio en página 250-251)					
Extension tubo superior	-	-	-	02861300	02861300
Tubos decorativos blancos	-	-	-	-	-
Tubos decorativos negros	-	-	-	02861401	02861401
Embellecedor Islas	-	-	-	-	-
Válvula antirretorno	02832004	-	-	-	-
Filtro metálico MAX PRO	-	02800917	02800917	-	-
Filtro metálico	02800935	02800200*	02800200*	02800905*	02800905*
Filtro DUAL (metálico + carbón activo)	02800937	-	-	-	-
Filtros carbón activo	-	-	-	-	-
Tubo flexible silenciador	02893002	-	-	-	-
Kit led Universal	-	02800000	02800000	02800000	02800000

* Accesorio incluido

		CATA & CQN ROCA			DECORATIVAS		
THALASSA WH IN-LINE	SYGMA IN-LINE	DALIA BK	DALIA WH	ZINNIA	GOYA 90 BK	GOYA 70 BK	
02159009	02175010	02178508	02178108	02175410	02184400	02133400	
8422248054706	8422248054676	8422248062831	8422248062848	8422248051507	8422248077934	8422248077910	
36,4	36,4	22,3	22,3	29,8	22,8	22,8	
B	B	A+	A+	A	A+	A+	
19,6	19,6	29,2	29,2	26,7	35	35	
C	C	A	A	B	A	A	
27,8	36	59,7	59,7	37,5	59,7	59,7	
A	A	A	A	A	A	A	
91,2	91,2	91,2	91,2	76	91,2	91,2	
B	B	B	B	C	B	B	
425	425	200	200	200	200	200	
640	640	645	645	645	645	645	
-	-	820	820	740	820	820	
35	35	42	42	39	40	40	
42	42	64	64	59	64	64	
-	-	67	67	61,3	67	67	
0,45	0,45	0,41	0,41	0,46	0,4	0,4	
0,45	0,45	0,41	0,41	0,46	0,4	0,4	
1,3	1,3	0,8	0,8	1	0,7	0,7	
65,5	65,5	39,2	39,2	57,3	39	39	
504,2	504,2	363,7	363,7	299,2	403	403	
93	93	248	248	216	233	233	
66,3	66,3	74,8	74,8	67,1	74,7	74,7	
7	7	3,5	3,5	6	3,5	3,5	
201	252	208,8	208,8	225	208,8	208,8	
SMT 200	SMT 200	BTDCA	BTDCA	BTDCA+	BTDCA	BTDCA	
85W	85W	130W	130W	100W	130W	130W	
225	225	450	450	350	455	455	
-	-	470	470	375	470	470	
TC3V R	TC3V R	TC5i	TC5i	TC Slider	TC5i	TC5i	
√	√	√	√	√	√	√	
√	√	√	√	√	√	√	
Metálico	Metálico	Metálico	Metálico	Metalico	Metálico	Metálico	
1	3	3	3	3	2+1	2+1	
-	-	-	-	√	-	-	
3	3	4+1	4+1	9+1	4+1	4+1	
Ecoled	Ecoled	Eco Led Strip 3,5W	Eco Led Strip 3,5W	Led 3W	Eco Led Strip 3,5W	Eco Led Strip 3,5W	
√	√	√	√	√	√	√	
2	2	1	1	2	1	1	
92	92	133,5	133,5	106	133,5	133,5	
220-240	220-240	220-240	220-240	220-240	220-240	220-240	
50	50	50	50	50	50	50	
CLASSE II	CLASSE II	CLASSE II	CLASSE II	CLASSE II	CLASSE II	CLASSE II	
EU pla- 2 Pins	EU pla- 2 Pins	EU pla- 2 Pins	EU pla- 2 Pins	EU pla- 2 Pins	EU pla- 2 Pins	EU pla- 2 Pins	
900	900	900	900	900	900	700	
368	500	450	450	500	290	290	
150/200	150/200	150/120	150/120	150/125	150/125	150/125	
400	650	510	510	650	650	650	
650	650	650	650	650	650	650	
EXTERIOR	EXTERIOR	AMBAS	AMBAS	AMBAS	AMBAS	AMBAS	
√	√	√	√	√	√	√	
02861300	02861700	02861300	02861300	02861300	-	-	
02861001	-	-	02861001	-	-	-	
-	-	02861401	-	-	02861405	02861405	
-	-	-	-	-	-	-	
-	-	02832004	02832004	02832004	02832004	02832004	
-	02800917	02800917	02800917	02800917	-	-	
02800905*	02800200*	02800905	02800905	02800204*	02800200+02800904	02800200+02800904	
-	-	02800922	02800922	02800922	02800918+02800938	02800918+02800938	
-	-	02859398	02859398	02807020	02859398	02859398	
-	-	02893002	02893002	02893002	02893002	02893002	
02800000	02800000	02800000	02800000	-	-	-	

CARACTERÍSTICAS TÉCNICAS CAMPANAS	DECORATIVAS				
Modelos	GOYA 90 WH	GOYA 70 WH	THALASSA 1200XGBK	THALASSA 900XGBK	THALASSA 800XGBK
Código	02184000	02133000	02157403	02159403	02145403
Código EAN	8422248077927	8422248077903	8422248073790	8422248073813	8422248073844
Ficha de producto según directivas					
EU65/2014 - EN61591, EN60704-2-13, EN50564					
AEC (Consumo de Energía Anual) (kWh/año)	22,8	22,8	25,3	25,3	25,3
EEL class (Clase de Eficiencia Energética)	A+	A+	A+	A+	A+
FDE (Eficiencia Fluidodinámica)	35	35	35	35	35
FDE class (Clase de Eficiencia Fluidodinámica)	A	A	A	A	A
LE (Eficiencia de Iluminación) (lux/W)	59,7	59,7	28,7	28,7	28,7
LE class (Clase de Eficiencia de Iluminación)	A	A	A	A	A
GFE (Eficiencia de Filtrado de Grasa)	91,2	91,2	91,2	91,2	91,2
GFE Class (Clase de Eficiencia de Filtrado de Grasa)	B	B	B	B	B
Flujo de aire en velocidad mínima (m³/h)	200	200	200	200	200
Flujo de aire en velocidad máxima (m³/h)	645	645	645	645	645
Flujo de aire en velocidad intensiva (TURBO) (m³/h)	820	820	820	820	820
Potencia sonora en velocidad mínima (dB)	40	40	40	40	40
Potencia sonora en velocidad máxima (dB)	64	64	64	64	64
Potencia sonora en velocidad intensiva (TURBO) (dB)	67	67	67	67	67
Po (Consumo de Electricidad en modo Desactivado) (W)	0,4	0,4	0,41	0,41	0,41
Ps (Consumo de Electricidad en modo de Espera) (W)	0,4	0,4	0,41	0,41	0,41
Directiva Integración según EU 66/2014					
f (Factor de Incremento en el Tiempo)	0,7	0,7	0,8	0,8	0,8
EEL (Eficiencia Energética)	39	39	42	42	42
QBEP (Flujo de aire en Punto de Máxima Eficiencia) (m³/h)	403	403	403	403	403
PBEP (Diferencia de Presión Estática en Punto de Máxima Eficiencia) (Pa)	233	233	233	233	233
WBEP (Potencia Eléctrica de entrada en Punto de Máxima Eficiencia) (W)	74,7	74,7	74,7	74,7	74,7
WL (Consumo Nominal de electricidad del sistema de Iluminación de la superficie de cocción) (W)	3,5	3,5	7	7	7
EMIDDLE (Iluminancia media del sistema de Iluminación de la superficie de cocción) (lux)	208,8	208,8	201	201	201
Prestaciones					
Motor	BTDCA	BTDCA	BTDCA	BTDCA	BTDCA
Consumo máximo motor	130W	130W	130W	130W	130W
Presión Máxima	455	455	455	455	455
Presión Turbo	470	470	470	470	470
Tipo de control	TC5i	TC5i	TC5i	TC5i	TC5i
Desconexión automática	√	√	√	√	√
Indicador electrónico saturación filtro	√	√	√	√	√
Tipo de filtro	Metalico	Metalico	Metalico	Metalico	Metalico
Número de filtros antigrasa	2+1	2+1	1+1	1+1	1+1
Interior blindado	-	-	-	-	-
Capacidad de extracción					
Niveles de extracción	4+1	4+1	4+1	4+1	4+1
Iluminación					
Clase de lámparas	Eco Led Strip 3,5W	Eco Led Strip 3,5W	EcoLed	EcoLed	EcoLed
Iluminación regulable en intensidad	√	√	√	√	√
Nº de lámparas	1	1	2	2	2
Conexión eléctrica					
Potencia total de acometida (W)	133,5	133,5	137	137	137
Tensión nominal (V)	220-240	220-240	220-240	220-240	220-240
Frecuencia de la red (Hz)	50	50	50	50	50
Aislamiento eléctrico	CLASSE II	CLASSE II	CLASSE II	CLASSE II	CLASSE II
Clavija	EU pla- 2 Pins	EU pla- 2 Pins	EU pla- 2 Pins	EU pla- 2 Pins	EU pla- 2 Pins
Dimensiones exteriores					
Ancho (mm)	900	700	1200	900	800
Fondo (mm)	290	290	430	314	314
Instalación					
Diametro de salida (mm)	150/125	150/125	150/125	150/125	150/125
Distancia mínima a una placa de cocción eléctrica (mm)	650	650	400	400	400
Distancia mínima a una placa de cocción de gas (mm)	650	650	650	650	650
Instalación con salida de aire al exterior / recirculación	AMBAS	AMBAS	AMBAS	AMBAS	AMBAS
Sistema de fácil instalación	√	√	√	√	√
Accesorios (consultar precio en página 250-251)					
Extension tubo superior	-	-	02861300	02861300	02861300
Tubos decorativos blancos	02861005	02861005	-	-	-
Tubos decorativos negros	-	-	-	-	-
Embellecedor Islas	-	-	-	-	-
Válvula antirretorno	02832004	02832004	02832004	02832004	02832004
Filtro metálico MAX PRO	-	-	-	-	-
Filtro metálico	02800200+02800904	02800200+02800904	02800905* / 02800925*	02800905* / 02800925*	02800905* / 02800925*
Filtro DUAL (metálico + carbón activo)	02800918+02800938	02800918+02800938	02800918 / 02800927	02800918 / 02800927	02800918 / 02800927
Filtros carbón activo	02859398	02859398	02859398	02859398	02859398
Tubo flexible silenciador	02893002	02893002	02893002	02893002	02893002
Kit led Universal	-	-	02800000	02800000	02800000

* Accesorio incluido

THALASSA 700XGBK	THALASSA 600XGBK	THALASSA 900XGWH	THALASSA 800XGWH	THALASSA 700XGWH	THALASSA 600XGWH	TITAN 900XGBK
02178205	02127209	02159003	02145003	02178005	02127009	02059201
8422248073882	8422248073868	8422248073806	8422248073837	8422248073875	8422248073851	8422248061704
25,3	25,3	25,3	25,3	25,3	25,3	25,3
A+	A+	A+	A+	A+	A+	A+
35	35	35	35	35	35	35
A	A	A	A	A	A	A
28,7	28,7	28,7	28,7	28,7	28,7	28,7
A	A	A	A	A	A	A
91,2	91,2	91,2	91,2	91,2	91,2	91,2
B	B	B	B	B	B	B
200	200	200	200	200	200	200
645	645	645	645	645	645	645
820	820	820	820	820	820	820
40	40	40	40	40	40	40
64	64	64	64	64	64	64
67	67	67	67	67	67	67
0,41	0,41	0,41	0,41	0,41	0,41	0,41
0,41	0,41	0,41	0,41	0,41	0,41	0,41
0,8	0,8	0,8	0,8	0,8	0,8	0,8
42	42	42	42	42	42	42
403	403	403	403	403	403	403
233	233	233	233	233	233	233
74,7	74,7	74,7	74,7	74,7	74,7	74,7
7	7	7	7	7	7	7
201	201	201	201	201	201	201
BTDCA	BTDCA	BTDCA	BTDCA	BTDCA	BTDCA	BTDCA
130W	130W	130W	130W	130W	130W	130W
455	455	455	455	455	455	455
470	470	470	470	470	470	470
TC5i	TC5i	TC5i	TC5i	TC5i	TC5i	TC5i
√	√	√	√	√	√	√
√	√	√	√	√	√	√
Metálico	Metálico	Metálico	Metálico	Metálico	Metálico	Metálico
1+1	1+1	1+1	1+1	1+1	1+1	1+1
-	-	-	-	-	-	-
4+1	4+1	4+1	4+1	4+1	4+1	4+1
EcoLed	EcoLed	EcoLed	EcoLed	EcoLed	EcoLed	EcoLed
√	√	√	√	√	√	√
2	2	2	2	2	2	2
137	137	137	137	137	137	137
220-240	220-240	220-240	220-240	220-240	220-240	220-240
50	50	50	50	50	50	50
CLASSE II	CLASSE II	CLASSE II	CLASSE II	CLASSE II	CLASSE II	CLASSE II
EU pla- 2 Pins	EU pla- 2 Pins	EU pla- 2 Pins	EU pla- 2 Pins	EU pla- 2 Pins	EU pla- 2 Pins	EU pla- 2 Pins
700	600	900	800	700	600	900
314	314	314	314	314	314	365
150/125	150/125	150/125	150/125	150/125	150/125	150/125
400	400	400	400	400	400	400
650	650	650	650	650	650	650
AMBAS	AMBAS	AMBAS	AMBAS	AMBAS	AMBAS	AMBAS
√	√	√	√	√	√	√
02861300	02861300	02861300	02861300	02861300	02861300	02861301
-	-	-	-	-	-	-
-	-	-	-	-	-	-
-	-	-	-	-	-	-
02832004	02832004	02832004	02832004	02832004	02832004	02832004
-	-	-	-	-	-	-
02800905* / 02800925*	02800930 / 02800925*	02800905* / 02800925*	02800905* / 02800925*	02800905* / 02800925*	02800930 / 02800925*	02819000* / 02800925*
02800918 / 02800927	02800922 / 02800927	02800918 / 02800927	02800918 / 02800927	02800918 / 02800927	02800922 / 02800927	-
02859398	02859398	02859398	02859398	02859398	02859398	02859398
02893002	02893002	02893002	02893002	02893002	02893002	02893002
02800000	02800000	02800000	02800000	02800000	02800000	02800000

CARACTERÍSTICAS TÉCNICAS CAMPANAS	DECORATIVAS				
Modelos	TITAN 900XGWH	POLAR 900GBK	POLAR 600GBK	POLAR 550GBK	LEGEND
Código	02059001	02169401	02166401	02138401	02029203
Código EAN	8422248061711	8422248070423	8422248070430	8422248078825	8422248061674
Ficha de producto según directivas					
EU65/2014 - EN61591, EN60704-2-13, EN50564					
AEC (Consumo de Energía Anual) (kWh/año)	25,3	95,7	95,7	95,7	26
EEL class (Clase de Eficiencia Energética)	A+	C	C	C	A+
FDE (Eficiencia Fluidodinámica)	35	17,8	17,8	17,8	33,1
FDE class (Clase de Eficiencia Fluidodinámica)	A	D	D	D	A
LE (Eficiencia de Iluminación) (lux/W)	28,7	28,7	28,7	28,7	36
LE class (Clase de Eficiencia de Iluminación)	A	A	A	A	A
GFE (Eficiencia de Filtrado de Grasa)	91,2	91,2	91,2	91,2	91,2
GFE Class (Clase de Eficiencia de Filtrado de Grasa)	B	B	B	B	B
Flujo de aire en velocidad mínima (m³/h)	200	385	385	385	200
Flujo de aire en velocidad máxima (m³/h)	645	645	645	645	645
Flujo de aire en velocidad intensiva (TURBO) (m³/h)	820	-	-	-	820
Potencia sonora en velocidad mínima (dB)	40	56	56	56	40
Potencia sonora en velocidad máxima (dB)	64	70	70	70	64
Potencia sonora en velocidad intensiva (TURBO) (dB)	67	-	-	-	67
Po (Consumo de Electricidad en modo Desactivado) (W)	0,41	0,43	0,43	0,43	0,41
Ps (Consumo de Electricidad en modo de Espera) (W)	0,41	0,43	0,43	0,43	0,41
Directiva Integración según EU 66/2014					
f (Factor de Incremento en el Tiempo)	0,8	1,4	1,4	1,4	0,8
EEL (Eficiencia Energética)	42	80,1	80,1	80,1	44,8
QBEP (Flujo de aire en Punto de Máxima Eficiencia) (m³/h)	403	371,8	371,8	371,8	344,8
PBEP (Diferencia de Presión Estática en Punto de Máxima Eficiencia) (Pa)	233	314	314	314	244
WBEP (Potencia Eléctrica de entrada en Punto de Máxima Eficiencia) (W)	74,7	182,5	182,5	182,5	70,8
WL (Consumo Nominal de electricidad del sistema de Iluminación de la superficie de cocción) (W)	7	7	7	7	7
EMIDDLE (Iluminancia media del sistema de Iluminación de la superficie de cocción) (lux)	201	665	665	665	252
Prestaciones					
Motor	BTDCA	M3R	M3R	M3R	BTDCA
Consumo máximo motor	130W	270W	270W	270W	130W
Presión Máxima	455	430	430	430	455
Presión Turbo	470	-	-	-	470
Tipo de control	TC5i	TC3V	TC3V	TC3V	TC5i
Desconexión automática	√	√	√	√	√
Indicador electrónico saturación filtro	√	√	√	√	√
Tipo de filtro	Metálico	Metálico	Metálico	Metálico	Metálico
Número de filtros antigrasa	1+1	1+1	1+1	1+1	3
Interior blindado	-	-	-	-	-
Capacidad de extracción					
Niveles de extracción	4+1	3	3	3	4+1
Iluminación					
Clase de lámparas	EcoLed	EcoLed	EcoLed	EcoLed	EcoLed
Iluminación regulable en intensidad	√	√	√	√	√
Nº de lámparas	2	2	2	2	2
Conexión eléctrica					
Potencia total de acometida (W)	137	277	277	277	137
Tensión nominal (V)	220-240	220-240	220-240	220-240	220-240
Frecuencia de la red (Hz)	50	50	50	50	50
Aislamiento eléctrico	CLASSE II	CLASSE II	CLASSE II	CLASSE II	CLASSE II
Clavija	EU pla- 2 Pins	EU pla- 2 Pins	EU pla- 2 Pins	EU pla- 2 Pins	EU pla- 2 Pins
Dimensiones exteriores					
Ancho (mm)	900	900	600	550	900
Fondo (mm)	365	413	413	413	505
Instalación					
Diametro de salida (mm)	150/125	150/125	150/125	150/125	150/125
Distancia mínima a una placa de cocción eléctrica (mm)	400	400	400	400	650
Distancia mínima a una placa de cocción de gas (mm)	650	650	650	650	650
Instalación con salida de aire al exterior / recirculación	AMBAS	AMBAS	AMBAS	AMBAS	AMBAS
Sistema de fácil instalación	√	√	√	√	√
Accesorios (consultar precio en página 250-251)					
Extension tubo superior	02861301	-	-	-	02861301
Tubos decorativos blancos	-	-	-	-	-
Tubos decorativos negros	-	02861403	02861403	02861403	-
Embellecedor Islas	-	-	-	-	-
Válvula antirretorno	02832004	02832001	02832001	02832001	02832004
Filtro metálico MAX PRO	-	-	-	-	02800917
Filtro metálico	02819000* / 02800925*	02800930 / 02800925*	02800930 / 02800925*	02800930 / 02800925*	02800200*
Filtro DUAL (metálico + carbón activo)	-	02800922 / 02800927	02800922 / 02800927	02800922 / 02800927	02800918
Filtros carbón activo	02859398	02859391	02859391	02859391	02859398
Tubo flexible silenciador	02893002	02893002	02893002	02893002	02893002
Kit led Universal	02800000	02800000	02800000	02800000	02800000

* Accesorio incluido

LEGEND X 900	LEGEND X 700	SYGMA 1200	SYGMA 900	SYGMA 700	SYGMA 600	SYGMA 900 BK
02029305	02021306	02132303	02075302	02021303	02060305	02075400
8422248068635	8422248068659	8422248062282	8422248061759	8422248061766	8422248061773	8422248068079
26	26	56,3	56,3	56,3	56,3	88,2
A+	A+	A	A	A	A	C
33,1	33,1	30,6	30,6	30,6	30,6	18,1
A	A	A	A	A	A	C
36	36	36	36	36	36	36
A	A	A	A	A	A	A
91,2	91,2	91,2	91,2	91,2	91,2	91,2
B	B	B	B	B	B	B
200	200	340	340	340	340	320
645	645	600	600	600	600	645
820	820	850	850	850	850	790
40	40	50	50	50	50	50
64	64	65	65	65	65	65
67	67	67	67	67	67	67
0,45	0,45	0,26	0,26	0,26	0,26	0,26
0,45	0,45	0,26	0,26	0,26	0,26	0,26
0,8	0,8	0,9	0,9	0,9	0,9	1,3
44,8	44,8	53,7	53,7	53,7	53,7	78,8
344,8	344,8	416,9	416,9	416,9	416,9	388,5
244	244	411	411	411	411	282
70,8	70,8	155,7	155,7	155,7	155,7	168,7
7	7	7	7	7	7	7
252	252	252	252	252	252	252
BTDCA	BTDCA	BT3	BT3	BT3	BT3	BT2
130W	130W	280	280	280	280	240W
455	455	450	450	450	450	400
470	470	470	470	470	470	405
NL5i	NL5i	VL3i	VL3i	VL3i	VL3i	VL3i
√	√	√	√	√	√	√
-	-	-	-	-	-	-
Metálico	Metálico	Metálico	Metálico	Metálico	Metálico	Metálico
3	2	4	3	2	2	2
-	-	-	-	-	-	-
4+1	4+1	2 + 1	2 + 1	2 + 1	2 + 1	2 + 1
EcoLed	EcoLed	EcoLed	EcoLed	EcoLed	EcoLed	EcoLed
√	√	-	-	-	-	-
2	2	2	2	2	2	2
137	137	287	287	287	287	247
220-240	220-240	220-240	220-240	220-240	220-240	220-240
50	50	50	50	50	50	50
CLASSE II	CLASSE II	CLASSE II	CLASSE II	CLASSE II	CLASSE II	CLASSE II
EU pla- 2 Pins	EU pla- 2 Pins	EU pla- 2 Pins	EU pla- 2 Pins	EU pla- 2 Pins	EU pla- 2 Pins	EU pla- 2 Pins
900	700	1200	900	700	600	900
505	505	500	500	500	500	500
150/125	150/125	150/125	150/125	150/125	150/125	150/125
650	650	650	650	650	650	650
650	650	650	650	650	650	650
AMBAS	AMBAS	AMBAS	AMBAS	AMBAS	AMBAS	AMBAS
√	√	√	√	√	√	√
02861301	02861301	02861300	02861301	02861301	02861301	-
-	-	-	-	-	-	-
-	-	-	-	-	-	-
-	-	-	-	-	-	-
02832004	02832004	02832004	02832004	02832004	02832004	02832004
02800917	02800917	02800917	02800917	02800917	02800917	02800917
02800200*	02800200*	02800200*	02800200*	02800200*	02800200*	02800200*
02800918	02800918	02800918	02800918	02800918	02800918	02800918
02859398	02859398	02859398	02859398	02859398	02859398	02859398
02893002	02893002	02893002	02893002	02893002	02893002	02893002
02800000	02800000	02800000	02800000	02800000	02800000	02800000

CARACTERÍSTICAS TÉCNICAS CAMPANAS	DECORATIVAS				
Modelos	S PLUS 900 X	S PLUS 700 X	S PLUS 600 X	S 900	S 700
Código	02029303	02021305	02060306	02029302	02021302
Código EAN	8422248068062	8422248068116	8422248068123	8422248048170	8422248048187
Ficha de producto según directivas					
EU65/2014 - EN61591, EN60704-2-13, EN50564					
AEC (Consumo de Energía Anual) (kWh/año)	163,6	163,6	163,6	84,7	84,7
EEL class (Clase de Eficiencia Energética)	D	D	D	D	D
FDE (Eficiencia Fluidodinámica)	178	178	178	9,8	9,8
FDE class (Clase de Eficiencia Fluidodinámica)	D	D	D	E	E
LE (Eficiencia de Iluminación) (lux/W)	6,7	6,7	6,7	0,9	0,9
LE class (Clase de Eficiencia de Iluminación)	F	F	F	G	G
GFE (Eficiencia de Filtrado de Grasa)	90,3	90,3	90,3	74,6	74,6
GFE Class (Clase de Eficiencia de Filtrado de Grasa)	B	B	B	D	D
Flujo de aire en velocidad mínima (m³/h)	385	385	385	210	210
Flujo de aire en velocidad máxima (m³/h)	645	645	645	400	400
Flujo de aire en velocidad intensiva (TURBO) (m³/h)	-	-	-	-	-
Potencia sonora en velocidad mínima (dB)	58	58	58	50	50
Potencia sonora en velocidad máxima (dB)	72	72	72	62	62
Potencia sonora en velocidad intensiva (TURBO) (dB)	-	-	-	-	-
Po (Consumo de Electricidad en modo Desactivado) (W)	0	0	0	0	0
Ps (Consumo de Electricidad en modo de Espera) (W)	0	0	0	0	0
Directiva Integración según EU 66/2014					
f (Factor de Incremento en el Tiempo)	1,4	1,4	1,4	1,6	1,6
EEL (Eficiencia Energética)	95,9	95,9	95,9	98,3	98,3
QBEP (Flujo de aire en Punto de Máxima Eficiencia) (m³/h)	371,8	371,8	371,8	208,6	208,6
PBEP (Diferencia de Presión Estática en Punto de Máxima Eficiencia) (Pa)	314	314	314	123	123
WBEP (Potencia Eléctrica de entrada en Punto de Máxima Eficiencia) (W)	182,5	182,5	182,5	72,9	72,9
WL (Consumo Nominal de electricidad del sistema de Iluminación de la superficie de cocción) (W)	100	100	100	56	56
EMIDDLE (Iluminancia media del sistema de iluminación de la superficie de cocción) (lux)	665	665	665	52	52
Prestaciones					
Motor	M3R	M3R	M3R	K7 PLUS	K7 PLUS
Consumo máximo motor	270W	270W	270W	95W	95W
Presión Máxima	430	430	430	200	200
Presión Turbo	-	-	-	-	-
Tipo de control	Mecánica 5P	Mecánica 5P	Mecánica 5P	Mecánica 5P	Mecánica 5P
Desconexión automática	-	-	-	-	-
Indicador electrónico saturación filtro	-	-	-	-	-
Tipo de filtro	Metálico	Metálico	Metálico	Metálico	Metálico
Número de filtros antigrasa	3	2	2	3	3
Interior blindado	-	-	-	-	-
Capacidad de extracción					
Niveles de extracción	3	3	3	3	3
Iluminación					
Clase de lámparas	GU10 x 50W	GU10 x 50W	GU10 x 50W	E-14 x 28W	E-14 x 28W
Iluminación regulable en intensidad	-	-	-	-	-
Nº de lámparas	2	2	2	2	2
Conexión eléctrica					
Potencia total de acometida (W)	370	370	370	151	151
Tensión nominal (V)	220-240	220-240	220-240	220-240	220-240
Frecuencia de la red (Hz)	50 50	50	50	50	50
Aislamiento eléctrico	CLASSE II	CLASSE II	CLASSE II	CLASSE II	CLASSE II
Clavija	EU pla- 2 Pins	EU pla- 2 Pins	EU pla- 2 Pins	EU pla- 2 Pins	EU pla- 2 Pins
Dimensiones exteriores					
Ancho (mm)	900	700	600	900	700
Fondo (mm)	500	500	500	470	470
Instalación					
Diametro de salida (mm)	150/125	150/125	150/125	150/125	150/125
Distancia mínima a una placa de cocción eléctrica (mm)	650	650	650	650	650
Distancia mínima a una placa de cocción de gas (mm)	650	650	650	650	650
Instalación con salida de aire al exterior / recirculación	AMBAS	AMBAS	AMBAS	AMBAS	AMBAS
Sistema de fácil instalación	√	√	√	√	√
Accesorios (consultar precio en página 250-251)					
Extension tubo superior	02861301	02861301	02861301	02861302	02861302
Tubos decorativos blancos	-	-	-	-	-
Tubos decorativos negros	-	-	-	-	-
Embellecedor Islas	-	-	-	-	-
Válvula antirretorno	02832001	02832001	02832001	02832004	02832004
Filtro metálico MAX PRO	02800917	02800917	02800917	02800917	02800917
Filtro metálico	02800905*	02800905*	02800905*	02800905*	02800905*
Filtro DUAL (metálico + carbón activo)	02800918	02800918	02800918	02800918	02800918
Filtros carbón activo	02859391	02859391	02859391	02859394	02859394
Tubo flexible silenciador	02893002	02893002	02893002	02893002	02893002
Kit led Universal	02800000	02800000	02800000	-	-

* Accesorio incluido

S 600	GAMMA 900	GAMMA 700	GAMMA 600	C GLASS 900	C GLASS 700	C GLASS 600
02060302	02008210	02006205	02005219	02008206	02006206	02005208
8422248048194	8422248061797	8422248061780	8422248061803	8422248048132	8422248048125	8422248054072
84,7	56,3	56,3	56,3	84,7	84,7	84,7
D	A	A	A	D	D	D
9,8	30,6	30,6	30,6	9,8	9,8	9,8
E	A	A	A	E	E	E
0,9	36	36	36	0,9	0,9	0,9
G	A	A	A	G	G	G
74,6	91,2	91,2	91,2	74,6	74,6	74,6
D	B	B	B	D	D	D
210	340	340	340	210	210	210
400	600	600	600	400	400	400
-	820	820	820	-	-	-
50	50	50	50	50	50	50
62	65	65	65	62	62	62
-	67	67	67	-	-	-
0	0,26	0,26	0,26	0	0	0
0	0,26	0,26	0,26	0	0	0
1,6	0,9	0,9	0,9	1,6	1,6	1,6
98,3	53,7	53,7	53,7	98,3	98,3	98,3
208,6	416,9	416,9	416,9	208,6	208,6	208,6
123	411	411	411	123	123	123
72,9	155,7	155,7	155,7	72,9	72,9	72,9
56	7	7	7	56	56	56
52	252	252	252	52	52	52
K7 PLUS	BT3	BT3	BT3	K7 PLUS	K7 PLUS	K7 PLUS
95W	280	280	280	95W	95W	95W
200	450	450	450	200	200	200
-	470	470	470	-	-	-
Mecánica 5P	VL3i	VL3i	VL3i	Mecánica 5P	Mecánica 5P	Mecánica 5P
-	√	√	√	-	-	-
-	-	-	-	-	-	-
Metálico	Metálico	Metálico	Metálico	Metálico	Metálico	Metálico
3	1	1	1	1	1	1
-	-	-	-	-	-	-
3	2 + 1	2 + 1	2 + 1	3	3	3
E-14 x 28W	EcoLed	EcoLed	EcoLed	E-14 x 28W	E-14 x 28W	E-14 x 28W
-	-	-	-	-	-	-
2	2	2	2	2	2	2
151	287	287	287	151	151	151
220-240	220-240	220-240	220-240	220-240	220-240	220-240
50	50	50	50	50	50	50
CLASSE II	CLASSE II	CLASSE II	CLASSE II	CLASSE II	CLASSE II	CLASSE II
EU pla- 2 Pins	EU pla- 2 Pins	EU pla- 2 Pins	EU pla- 2 Pins	EU pla- 2 Pins	EU pla- 2 Pins	EU pla- 2 Pins
600	900	700	600	900	700	600
470	500	500	500	470	470	470
150/125	150/125	150/125	150/125	150/125	150/125	150/125
650	650	650	650	650	650	650
650	650	650	650	650	650	650
AMBAS	AMBAS	AMBAS	AMBAS	AMBAS	AMBAS	AMBAS
√	√	√	√	√	√	√
02861302	02837300	02837300	02837300	-	-	-
-	-	-	-	-	-	-
-	-	-	-	-	-	-
-	-	-	-	-	-	-
02832004	02832004	02832004	02832004	02832004	02832004	02832004
02800917	-	-	-	-	-	-
02800905*	02819000*	02819000*	02819000*	02819000*	02819000*	02819000*
02800918	-	-	-	-	-	-
02859394	02859398	02859398	02859398	02859394	02859394	02859394
02893002	02893002	02893002	02893002	02893002	02893002	02893002
-	02800000	02800000	02800000	-	-	-

CARACTERÍSTICAS TÉCNICAS CAMPANAS	DECORATIVAS				
Modelos	CHORUS XWH	CHORUS XGX	BETA 1200	BETA 900	BETA 700
Código	02165000	02165202	02157309	02051303	02093303
Código EAN	8422248070317	8422248070492	8422248062299	8422248061827	8422248061834
Ficha de producto según directivas					
EU65/2014 - EN61591, EN60704-2-13, EN50564					
AEC (Consumo de Energía Anual) (kWh/año)	49	49	56,3	56,3	56,3
EEL class (Clase de Eficiencia Energética)	C	C	A	A	A
FDE (Eficiencia Fluidodinámica)	9,8	9,8	30,6	30,6	30,6
FDE class (Clase de Eficiencia Fluidodinámica)	E	E	A	A	A
LE (Eficiencia de Iluminación) (lux/W)	36	36	36	36	36
LE class (Clase de Eficiencia de Iluminación)	A	A	A	A	A
GFE (Eficiencia de Filtrado de Grasa)	74,6	74,6	91,2	91,2	91,2
GFE Class (Clase de Eficiencia de Filtrado de Grasa)	D	D	B	B	B
Flujo de aire en velocidad mínima (m³/h)	210	210	340	340	340
Flujo de aire en velocidad máxima (m³/h)	400	400	600	600	600
Flujo de aire en velocidad intensiva (TURBO) (m³/h)	-	-	850	850	850
Potencia sonora en velocidad mínima (dB)	50	50	50	50	50
Potencia sonora en velocidad máxima (dB)	62	62	65	65	65
Potencia sonora en velocidad intensiva (TURBO) (dB)	-	-	67	67	67
Po (Consumo de Electricidad en modo Desactivado) (W)	0	0	0,26	0,26	0,26
Ps (Consumo de Electricidad en modo de Espera) (W)	0	0	0,26	0,26	0,26
Directiva Integración según EU 66/2014					
f (Factor de Incremento en el Tiempo)	1,6	1,6	0,9	0,9	0,9
EEL (Eficiencia Energética)	82,6	82,6	53,7	53,7	53,7
QBEP (Flujo de aire en Punto de Máxima Eficiencia) (m³/h)	208,6	208,6	416,9	416,9	416,9
PBEP (Diferencia de Presión Estática en Punto de Máxima Eficiencia) (Pa)	123	123	411	411	411
WBEP (Potencia Eléctrica de entrada en Punto de Máxima Eficiencia) (W)	72,9	72,9	155,7	155,7	155,7
WL (Consumo Nominal de electricidad del sistema de Iluminación de la superficie de cocción) (W)	7	7	7	7	7
EMIDDLE (Iluminancia media del sistema de iluminación de la superficie de cocción) (lux)	252	252	252	252	252
Prestaciones					
Motor	K7 PLUS	K7 PLUS	BT3	BT3	BT3
Consumo máximo motor	95W	95W	280	280	280
Presión Máxima	200	200	450	450	450
Presión Turbo	-	-	470	470	470
Tipo de control	Mecánica 5P	Mecánica 5P	VL3i	VL3i	VL3i
Desconexión automática	-	-	√	√	√
Indicador electrónico saturación filtro	-	-	-	-	-
Tipo de filtro	Metálico	Metálico	Metálico	Metálico	Metálico
Número de filtros antigrasa	2	2	4	3	2
Interior blindado	-	-	-	-	-
Capacidad de extracción					
Niveles de extracción	3	3	2 + 1	2 + 1	2 + 1
Iluminación					
Clase de lámparas	EcoLed	EcoLed	EcoLed	EcoLed	EcoLed
Iluminación regulable en intensidad	-	-	-	-	-
Nº de lámparas	2	2	2	2	2
Conexión eléctrica					
Potencia total de acometida (W)	102	102	287	287	287
Tensión nominal (V)	220-240	220-240	220-240	220-240	220-240
Frecuencia de la red (Hz)	50	50	50	50	50
Aislamiento eléctrico	CLASSE II	CLASSE II	CLASSE II	CLASSE II	CLASSE II
Clavija	EU pla- 2 Pins	EU pla- 2 Pins	EU pla- 2 Pins	EU pla- 2 Pins	EU pla- 2 Pins
Dimensiones exteriores					
Ancho (mm)	598	598	1200	900	700
Fondo (mm)	470	470	500	500	500
Instalación					
Diametro de salida (mm)	150/125	150/125	150/125	150/125	150/125
Distancia mínima a una placa de cocción eléctrica (mm)	592	592	650	650	650
Distancia mínima a una placa de cocción de gas (mm)	692	692	650	650	650
Instalación con salida de aire al exterior / recirculación	AMBAS	AMBAS	AMBAS	AMBAS	AMBAS
Sistema de fácil instalación	√	√	√	√	√
Accesorios (consultar precio en página 250-251)					
Extension tubo superior	-	-	02861300	02862301	02862301
Tubos decorativos blancos	-	-	-	-	-
Tubos decorativos negros	-	-	-	-	-
Embellecedor Islas	-	-	-	-	-
Válvula antirretorno	02832004	02832004	02832004	02832004	02832004
Filtro metálico MAX PRO	02800917	02800917	02800917	02800917	02800917
Filtro metálico	02800905*	02800905*	02800200*	02800200*	02800200*
Filtro DUAL (metálico + carbón activo)	02800918	02800918	02800918	02800918	02800918
Filtros carbón activo	02859394	02859394	02859398	02859398	02859398
Tubo flexible silenciador	02893002	02893002	02893002	02893002	02893002
Kit led Universal	02800000	02800000	02800000	02800000	02800000

* Accesorio incluido

BETA 600	OMEGA 900	OMEGA 700	OMEGA 600	OMEGA 900 WH	OMEGA 700 WH	OMEGA 600 WH
02050305	02004302	02003302	02002302	02004002	02003002	02002002
8422248061841	8422248061858	8422248061865	8422248061872	8422248061889	8422248061896	8422248061667
56,3	163,6	163,6	163,6	163,6	163,6	163,6
A	D	D	D	D	D	D
30,6	17,8	17,8	17,8	17,8	17,8	17,8
A	D	D	D	D	D	D
36	6,7	6,7	6,7	6,7	6,7	6,7
A	F	F	F	F	F	F
91,2	90,3	90,3	90,3	90,3	90,3	90,3
B	B	B	B	B	B	B
340	385	385	385	385	385	385
600	645	645	645	645	645	645
850	-	-	-	-	-	-
50	58	58	58	58	58	58
65	72	72	72	72	72	72
67	-	-	-	-	-	-
0,26	0	0	0	0	0	0
0,26	0	0	0	0	0	0
0,9	1,4	1,4	1,4	1,4	1,4	1,4
53,7	95,9	95,9	95,9	95,9	95,9	95,9
416,9	371,8	371,8	371,8	371,8	371,8	371,8
411	314	314	314	314	314	314
155,7	182,5	182,5	182,5	182,5	182,5	182,5
7	100	100	100	100	100	100
252	665	665	665	665	665	665
BT3	M3R	M3R	M3R	M3R	M3R	M3R
280	270W	270W	270W	270W	270W	270W
450	430	430	430	430	430	430
470	-	-	-	-	-	-
VL3i	Mecánica 5P	Mecánica 5P	Mecánica 5P	Mecánica 5P	Mecánica 5P	Mecánica 5P
√	-	-	-	-	-	-
-	-	-	-	-	-	-
Metálico	Metálico	Metálico	Metálico	Metálico	Metálico	Metálico
2	3	2	2	3	2	2
-	-	-	-	-	-	-
2 + 1	3	3	3	3	3	3
EcoLed	GU10 x 50W	GU10 x 50W	GU10 x 50W	GU10 x 50W	GU10 x 50W	GU10 x 50W
-	-	-	-	-	-	-
2	2	2	2	2	2	2
287	370	370	370	370	370	370
220-240	220-240	220-240	220-240	220-240	220-240	220-240
50	50	50	50	50	50	50
CLASSE II	CLASSE II	CLASSE II	CLASSE II	CLASSE II	CLASSE II	CLASSE II
EU pla- 2 Pins	EU pla- 2 Pins	EU pla- 2 Pins	EU pla- 2 Pins	EU pla- 2 Pins	EU pla- 2 Pins	EU pla- 2 Pins
600	900	700	600	900	700	600
500	500	500	500	500	500	500
150/125	150/125	150/125	150/125	150/125	150/125	150/125
650	650	650	650	650	650	650
650	650	650	650	650	650	650
AMBAS	AMBAS	AMBAS	AMBAS	AMBAS	AMBAS	AMBAS
√	√	√	√	√	√	√
02862301	02862301	02862301	02862301	02862000	02862000	02862000
-	-	-	-	-	-	-
-	-	-	-	-	-	-
-	-	-	-	-	-	-
02832004	02832001	02832001	02832001	02832001	02832001	02832001
02800917	02800917	02800917	02800917	02800917	02800917	02800917
02800200*	02800905*	02800905*	02800905*	02800905*	02800905*	02800905*
02800918	02800918	02800918	02800918	02800918	02800918	02800918
02859398	02859391	02859391	02859391	02859391	02859391	02859391
02893002	02893002	02893002	02893002	02893002	02893002	02893002
02800000	02800000	02800000	02800000	02800000	02800000	02800000

CARACTERÍSTICAS TÉCNICAS CAMPANAS	DECORATIVAS				
Modelos	OMEGA 900 BK	OMEGA 600 BK	V PLUS	V 900	V 700
Código	02004402	02002402	02058303	02063302	02085302
Código EAN	8422248061902	8422248061919	8422248077804	8422248047173	8422248047180
Ficha de producto según directivas					
EU65/2014 - EN61591, EN60704-2-13, EN50564					
AEC (Consumo de Energía Anual) (kWh/año)	163,6	163,6	56,3	86,6	86,6
EEL class (Clase de Eficiencia Energética)	D	D	A	D	D
FDE (Eficiencia Fluidodinámica)	17,8	17,8	30,6	10,3	10,3
FDE class (Clase de Eficiencia Fluidodinámica)	D	D	A	E	E
LE (Eficiencia de Iluminación) (lux/W)	6,7	6,7	36	1,9	1,9
LE class (Clase de Eficiencia de Iluminación)	F	F	A	G	G
GFE (Eficiencia de Filtrado de Grasa)	90,3	90,3	91,2	71,4	71,4
GFE Class (Clase de Eficiencia de Filtrado de Grasa)	B	B	B	D	D
Flujo de aire en velocidad mínima (m³/h)	385	385	340	210	210
Flujo de aire en velocidad máxima (m³/h)	645	645	600	420	420
Flujo de aire en velocidad intensiva (TURBO) (m³/h)	-	-	850	-	-
Potencia sonora en velocidad mínima (dB)	58	58	50	53	53
Potencia sonora en velocidad máxima (dB)	72	72	65	65	65
Potencia sonora en velocidad intensiva (TURBO) (dB)	-	-	67	-	-
Po (Consumo de Electricidad en modo Desactivado) (W)	0	0	0,26	0	0
Ps (Consumo de Electricidad en modo de Espera) (W)	0	0	0,26	0	0
Directiva Integración según EU 66/2014					
f (Factor de Incremento en el Tiempo)	1,4	1,4	0,9	1,6	1,6
EEL (Eficiencia Energética)	95,9	95,9	53,7	97,9	97,9
QBEP (Flujo de aire en Punto de Máxima Eficiencia) (m³/h)	371,8	371,8	416,9	220	220
PBEP (Diferencia de Presión Estática en Punto de Máxima Eficiencia) (Pa)	314	314	411	130	130
WBEP (Potencia Eléctrica de entrada en Punto de Máxima Eficiencia) (W)	182,5	182,5	155,7	76,9	76,9
WL (Consumo Nominal de electricidad del sistema de Iluminación de la superficie de cocción) (W)	100	100	7	56	56
EMIDDLE (Iluminancia media del sistema de iluminación de la superficie de cocción) (lux)	665	665	252	105	105
Prestaciones					
Motor	M3R	M3R	BT3	K7 PLUS	K7 PLUS
Consumo máximo motor	270W	270W	280W	95W	95W
Presión Máxima	430	430	450	200	200
Presión Turbo	-	-	470	-	-
Tipo de control	Mecánica 5P	Mecánica 5P	VL3i	Mecánica 5P	Mecánica 5P
Desconexión automática	-	-	√	-	-
Indicador electrónico saturación filtro	-	-	-	-	-
Tipo de filtro	Metálico	Metálico	Metálico	Metálico	Metálico
Número de filtros antigrasa	3	2	3	3	3
Interior blindado	-	-	-	-	-
Capacidad de extracción					
Niveles de extracción	3	3	2+1	3	3
Iluminación					
Clase de lámparas	GU10 x 50W	GU10 x 50W	EcoLed	E-14 x 28W	E-14 x 28W
Iluminación regulable en intensidad	-	-	-	-	-
Nº de lámparas	2	2	2	2	2
Conexión eléctrica					
Potencia total de acometida (W)	370	370	287	151	151
Tensión nominal (V)	220-240	220-240	220-240	220-240	220-240
Frecuencia de la red (Hz)	50	50	50	50	50
Aislamiento eléctrico	CLASSE II	CLASSE II	CLASSE II	CLASSE II	CLASSE II
Clavija	EU pla- 2 Pins	EU pla- 2 Pins	EU pla - 2 Pins	EU pla- 2 Pins	EU pla- 2 Pins
Dimensiones exteriores					
Ancho (mm)	900	600	900	900	700
Fondo (mm)	500	500	500	475	475
Instalación					
Diametro de salida (mm)	150/125	150/125	150/125	150/125	150/125
Distancia mínima a una placa de cocción eléctrica (mm)	650	650	650	650	650
Distancia mínima a una placa de cocción de gas (mm)	650	650	650	650	650
Instalación con salida de aire al exterior / recirculación	AMBAS	AMBAS	AMBAS	AMBAS	AMBAS
Sistema de fácil instalación	√	√	√	√	√
Accesorios (consultar precio en página 250-251)					
Extension tubo superior	02862400	02862400	02861301	02862302	02862302
Tubos decorativos blancos	-	-	-	-	-
Tubos decorativos negros	-	-	-	-	-
Embellecedor Islas	-	-	-	-	-
Válvula antirretorno	02832001	02832001	02832004	02832004	02832004
Filtro metálico MAX PRO	02800917	02800917	02800917	02800917	02800917
Filtro metálico	02800905*	02800905*	02800200	02800905*	02800905*
Filtro DUAL (metálico + carbón activo)	02800918	02800918	02800918	02800918	02800918
Filtros carbón activo	02859391	02859391	02859398	02859394	02859394
Tubo flexible silenciador	02893002	02893002	02893002	02893002	02893002
Kit led Universal	02800000	02800000	02800000	-	-

* Accesorio incluido

V 600	V 500	V 600 WH	CLASICA 900 BK	CLASICA 600 BK	CLASICA 900 WH	CLASICA 600 WH
02061302	02088301	02061002	02177405	02173403	02177005	02173002
8422248047166	8422248049290	8422248048071	8422248031295	8422248031301	8422248032957	8422248052054
86,6	86,6	86,6	95,7	95,7	95,7	95,7
D	D	D	C	C	C	C
10,3	10,3	10,3	17,8	17,8	17,8	17,8
E	E	E	D	D	D	D
1,9	1,9	1,9	38,4	38,4	38,4	38,4
G	G	G	A	A	A	A
71,4	71,4	71,4	90,3	90,3	90,3	90,3
D	D	D	B	B	B	B
210	210	210	385	385	385	385
420	420	420	645	645	645	645
-	-	-	-	-	-	-
53	53	53	58	58	58	58
65	65	65	66	66	66	66
-	-	-	-	-	-	-
0	0	0	0,26	0,26	0,26	0,26
0	0	0	0,26	0,26	0,26	0,26
1,6	1,6	1,6	1,4	1,4	1,4	1,4
97,9	97,9	97,9	95,9	95,9	95,9	95,9
220	220	220	371,8	371,8	371,8	371,8
130	130	130	314	314	314	314
76,9	76,9	76,9	182,5	182,5	182,5	182,5
56	56	56	7	7	7	7
105	105	105	269	269	269	269
K7 PLUS	K7 PLUS	K7 PLUS	M3R	M3R	M3R	M3R
95W	95W	95W	270W	270W	270W	270W
200	200	200	430	430	430	430
-	-	-	-	-	-	-
Mecánica 5P	Mecánica 5P	Mecánica 5P	Electrónica ovalada	Electrónica ovalada	Electrónica ovalada	Electrónica ovalada
-	-	-	√	√	√	√
-	-	-	-	-	-	-
Metálico	Metálico	Metálico	Metálico	Metálico	Metálico	Metálico
3	3	3	2	2	2	2
-	-	-	-	-	-	-
3	3	3	3	3	3	3
E-14 x 28W	E-14 x 28W	E-14 x 28W	Ecoled	Ecoled	Ecoled	Ecoled
-	-	-	-	-	-	-
2	2	2	2	2	2	2
151	151	151	277	277	277	277
220-240	220-240	220-240	220-240	220-240	220-240	220-240
50	50	50	50	50	50	50
CLASSE II	CLASSE II	CLASSE II	CLASSE II	CLASSE II	CLASSE II	CLASSE II
EU pla- 2 Pins	EU pla- 2 Pins	EU pla- 2 Pins	EU pla- 2 Pins	EU pla- 2 Pins	EU pla- 2 Pins	EU pla- 2 Pins
600	500	600	900	600	900	600
475	475	475	500	500	500	500
150/125	150/125	150/125	150/125	150/125	150/125	150/125
650	650	650	650	650	650	650
650	650	650	650	650	650	650
AMBAS	AMBAS	AMBAS	AMBAS	AMBAS	AMBAS	AMBAS
√	√	√	√	√	√	√
02862302	02862302	-	-	-	-	-
-	-	-	-	-	-	-
-	-	-	-	-	-	-
-	-	-	-	-	-	-
02832004	02832004	02832004	02832001	02832001	02832001	02832001
02800917	02800917	02800917	02800917	02800917	02800917	02800917
02800905*	02800905*	02800905*	02800200*	02800200*	02800200*	02800200*
02800918	02800918	02800918	02800918	02800918	02800918	02800918
02859394	02859394	02859394	02859391	02859391	02859391	02859391
02893002	02893002	02893002	02893002	02893002	02893002	02893002
-	-	-	02800000	02800000	02800000	02800000

CARACTERÍSTICAS TÉCNICAS CAMPANAS	DECORATIVAS				GRUPOS FILTRANTES
Modelos	Q 900	Q 600	Q 900 BK	Q 600 BK	CORONA 90
Código	02149301	02148301	02149401	02148401	02189200
Código EAN	8422248005470	8422248005449	8422248005487	8422248005456	8422248075411
Ficha de producto según directivas					
EU65/2014 - EN61591, EN60704-2-13, EN50564					
AEC (Consumo de Energía Anual) (kWh/año)	131,5	131,5	131,5	131,5	53,6
EEL class (Clase de Eficiencia Energética)	D	D	D	D	A
FDE (Eficiencia Fluidodinámica)	17,8	17,8	17,8	17,8	30,6
FDE class (Clase de Eficiencia Fluidodinámica)	D	D	D	D	A
LE (Eficiencia de Iluminación) (lux/W)	1,9	1,9	1,9	1,9	55,7
LE class (Clase de Eficiencia de Iluminación)	G	G	G	G	A
GFE (Eficiencia de Filtrado de Grasa)	90,3	90,3	90,3	90,3	91,2
GFE Class (Clase de Eficiencia de Filtrado de Grasa)	B	B	B	B	B
Flujo de aire en velocidad mínima (m³/h)	385	385	385	385	340
Flujo de aire en velocidad máxima (m³/h)	645	645	645	645	600
Flujo de aire en velocidad intensiva (TURBO) (m³/h)	-	-	-	-	850
Potencia sonora en velocidad mínima (dB)	58	58	58	58	50
Potencia sonora en velocidad máxima (dB)	72	72	72	72	65
Potencia sonora en velocidad intensiva (TURBO) (dB)	-	-	-	-	67
Po (Consumo de Electricidad en modo Desactivado) (W)	0	0	0	0	0,26
Ps (Consumo de Electricidad en modo de Espera) (W)	0	0	0	0	0,26
Directiva Integración según EU 66/2014					
f (Factor de Incremento en el Tiempo)	1,4	1,4	1,4	1,4	0,9
EEL (Eficiencia Energética)	89,8	89,8	89,8	89,8	52,1
QBEP (Flujo de aire en Punto de Máxima Eficiencia) (m³/h)	371,8	371,8	371,8	371,8	416,9
PBEP (Diferencia de Presión Estática en Punto de Máxima Eficiencia) (Pa)	314	314	314	314	411
WBEP (Potencia Eléctrica de entrada en Punto de Máxima Eficiencia) (W)	182,5	182,5	182,5	182,5	155,7
WL (Consumo Nominal de electricidad del sistema de Iluminación de la superficie de cocción) (W)	56	56	56	56	3,5
EMIDDLE (Iluminancia media del sistema de iluminación de la superficie de cocción) (lux)	105	105	105	105	195
Prestaciones					
Motor	M3R	M3R	M3R	M3R	BT3
Consumo máximo motor	270W	270W	270W	270W	280
Presión Máxima	430	430	430	430	450
Presión Turbo	-	-	-	-	470
Tipo de control	Mecánica 5P	Mecánica 5P	Mecánica 5P	Mecánica 5P	VL3i
Desconexión automática	-	-	-	-	√
Indicador electrónico saturación filtro	-	-	-	-	-
Tipo de filtro	Metálico	Metálico	Metálico	Metálico	Metálico
Número de filtros antigrasa	2	2	2	2	4
Interior blindado	-	-	-	-	-
Capacidad de extracción					
Niveles de extracción	3	3	3	3	2 + 1
Iluminación					
Clase de lámparas	E-14 x 28W	E-14 x 28W	E-14 x 28W	E-14 x 28W	EcoLed
Iluminación regulable en intensidad	-	-	-	-	-
Nº de lámparas	2	2	2	2	2
Conexión eléctrica					
Potencia total de acometida (W)	326	326	326	326	283,5
Tensión nominal (V)	220-240	220-240	220-240	220-240	220-240
Frecuencia de la red (Hz)	50	50	50	50	50
Aislamiento eléctrico	CLASSE II	CLASSE II	CLASSE II	CLASSE II	CLASSE II
Clavija	EU pla- 2 Pins	EU pla- 2 Pins	EU pla- 2 Pins	EU pla- 2 Pins	EU pla- 2 Pins
Dimensiones exteriores					
Ancho (mm)	900	600	900	600	900
Fondo (mm)	560	560	560	560	320
Instalación					
Diametro de salida (mm)	150/125	150/125	150/125	150/125	150/125
Distancia mínima a una placa de cocción eléctrica (mm)	650	650	650	650	550
Distancia mínima a una placa de cocción de gas (mm)	650	650	650	650	650
Instalación con salida de aire al exterior / recirculación	AMBAS	AMBAS	AMBAS	AMBAS	AMBAS
Sistema de fácil instalación	√	√	√	√	√
Accesorios (consultar precio en página 250-251)					
Extension tubo superior	-	-	-	-	-
Tubos decorativos blancos	-	-	-	-	-
Tubos decorativos negros	-	-	-	-	-
Embellecedor Islas	-	-	-	-	-
Válvula antirretorno	02832001	02832001	02832001	02832001	02832004
Filtro metálico MAX PRO	02800917	02800917	02800917	02800917	-
Filtro metálico	02800905*	02800905*	02800905*	02800905*	02800205*
Filtro DUAL (metálico + carbón activo)	02800918	02800918	02800918	02800918	-
Filtros carbón activo	02859391	02859391	02859391	02859391	02859398
Tubo flexible silenciador	02893002	02893002	02893002	02893002	02893002
Kit led Universal	-	-	-	-	-

* Accesorio incluido

CORONA 60	GC DUAL A WH 75	GC DUAL A WH 45	GC DUAL A BK 75	GC DUAL A BK 45	GL 75 X	GL 45 X
02186201	02131207	02130207	02131208	02130208	02131305	02030305
8422248077828	8422248078313	8422248078290	8422248078320	8422248078306	8422248077835	8422248077842
53,6	58,3	58,3	58,3	58,3	58,3	58,3
A	A	A	A	A	A	A
30,6	30,2	30,2	30,2	30,2	30,2	30,2
A	A	A	A	A	A	A
55,7	16,1	16,1	16,1	16,1	24,3	24,3
A	C	C	C	C	B	B
91,2	91,2	91,2	91,2	91,2	91,2	91,2
B	B	B	B	B	B	B
340	340	340	340	340	340	340
600	600	600	600	600	600	600
850	850	820	820	820	820	820
50	50	50	50	50	50	50
65	65	65	65	65	65	65
67	67	67	67	67	67	67
0,26	0,3	0,3	0,3	0,3	0,3	0,3
0,26	0,3	0,3	0,3	0,3	0,3	0,3
0,9	0,9	0,9	0,9	0,9	0,9	0,9
52,1	54,4	54,4	54,4	54,4	54,4	54,4
416,9	429,4	429,4	429,4	429,4	429,4	429,4
411	405	405	405	405	405	405
155,7	159,8	159,8	159,8	159,8	159,8	159,8
3,5	7	7	7	7	7	7
195	113	113	113	113	170	170
BT3	BT3	BT3	BT3	BT3	BT3	BT3
280	280	280	280	280	280	280
450	450	450	450	450	450	450
470	470	470	470	470	470	470
VL3i	TC4i	TC4i	TC4i	TC4i	TC4i	TC4i
√	√	√	√	√	√	√
-	√	√	√	√	√	√
Metálico	Metálico	Metálico	Metálico	Metálico	Metálico	Metálico
4	1	1	1	1	3	2
-	-	-	-	-	-	-
2 + 1	3+1	3+1	3+1	3+1	3+1	3+1
EcoLed	EcoLed	EcoLed	EcoLed	EcoLed	EcoLed	EcoLed
-	-	-	-	-	-	-
2	2	2	2	2	2	2
283,5	287	287	287	287	287	287
220-240	220-240	220-240	220-240	220-240	220-240	220-240
50	50	50	50	50	50	50
CLASSE II	CLASSE II	CLASSE II	CLASSE II	CLASSE II	CLASSE II	CLASSE II
EU pla- 2 Pins	EU pla- 2 Pins	EU pla- 2 Pins	EU pla- 2 Pins	EU pla- 2 Pins	EU pla- 2 Pins	EU pla- 2 Pins
900	792	492	792	492	792	492
320	277	277	277	277	277	277
150/125	150/125	150/125	150/125	150/125	150/125	150/125
550	550	550	550	550	550	550
650	650	650	650	650	650	650
AMBAS	AMBAS	AMBAS	AMBAS	AMBAS	AMBAS	AMBAS
√	√	√	√	√	√	√
-	-	-	-	-	-	-
-	-	-	-	-	-	-
-	-	-	-	-	-	-
-	-	-	-	-	-	-
02832004	02832004	02832004	02832004	02832004	02832004	02832004
-	-	-	-	-	-	-
02800205*	02800903	02800904	02800903	02800904	02811000	02811000
-	-	-	-	-	02811003	02811003
02859398	02859398	02859398	02859398	02859398	02859398	02859398
02893002	02893002	02893002	02893002	02893002	02893002	02893002
-	02800000	02800000	02800000	02800000	02800000	02800000

CARACTERÍSTICAS TÉCNICAS CAMPANAS	GRUPOS FILTRANTES				
Modelos	GT PLUS 45 X	GT PLUS 45 WH	GT PLUS 45 BK	G 45 X	G 45 WH
Código	02030301	02030001	02030401	02039301	02039001
Código EAN	8422248054942	8422248054928	8422248054935	8422248015349	8422248015356
Ficha de producto según directivas					
EU65/2014 - EN61591, EN60704-2-13, EN50564					
AEC (Consumo de Energía Anual) (kWh/año)	89,5	89,5	89,5	78,8	78,8
EEL class (Clase de Eficiencia Energética)	C	C	C	D	D
FDE (Eficiencia Fluidodinámica)	15,7	15,7	15,7	10,6	10,6
FDE class (Clase de Eficiencia Fluidodinámica)	D	D	D	E	E
LE (Eficiencia de Iluminación) (lux/W)	6,7	6,7	6,7	1,9	1,9
LE class (Clase de Eficiencia de Iluminación)	F	F	F	G	G
GFE (Eficiencia de Filtrado de Grasa)	91,2	91,2	91,2	68	68
GFE Class (Clase de Eficiencia de Filtrado de Grasa)	B	B	B	D	D
Flujo de aire en velocidad mínima (m³/h)	300	300	300	150	150
Flujo de aire en velocidad máxima (m³/h)	645	645	645	390	390
Flujo de aire en velocidad intensiva (TURBO) (m³/h)	-	-	-	-	-
Potencia sonora en velocidad mínima (dB)	50	50	50	45	45
Potencia sonora en velocidad máxima (dB)	65	65	65	57	57
Potencia sonora en velocidad intensiva (TURBO) (dB)	-	-	-	-	-
Po (Consumo de Electricidad en modo Desactivado) (W)	0	0	0	0	0
Ps (Consumo de Electricidad en modo de Espera) (W)	0	0	0	0	0
Directiva Integración según EU 66/2014					
f (Factor de Incremento en el Tiempo)	1,4	1,4	1,4	1,6	1,6
EEL (Eficiencia Energética)	81,9	81,9	81,9	96,8	96,8
QBEP (Flujo de aire en Punto de Máxima Eficiencia) (m³/h)	358,1	358,1	358,1	175,2	175,2
PBEP (Diferencia de Presión Estática en Punto de Máxima Eficiencia) (Pa)	270	270	270	140	140
WBEP (Potencia Eléctrica de entrada en Punto de Máxima Eficiencia) (W)	164,9	164,9	164,9	64,2	64,2
WL (Consumo Nominal de electricidad del sistema de Iluminación de la superficie de cocción) (W)	100	100	100	56	56
EMIDDLE (Iluminancia media del sistema de Iluminación de la superficie de cocción) (lux)	665	665	665	107	107
Prestaciones					
Motor	BT2	BT2	BT2	TF 2003	TF 2003
Consumo máximo motor	200W	200W	200W	100W	100W
Presión Máxima	400	400	400	194	194
Presión Turbo	-	-	-	-	-
Tipo de control	Mecánica	Mecánica	Mecánica	Slider	Slider
Desconexión automática	-	-	-	-	-
Indicador electrónico saturación filtro	-	-	-	-	-
Tipo de filtro	Metálico	Metálico	Metálico	Metálico	Metálico
Número de filtros antigrasa	2	2	2	1	1
Interior blindado	-	-	-	-	-
Capacidad de extracción					
Niveles de extracción	3	3	3	2	2
Iluminación					
Clase de lámparas	GU10 x 50W	GU10 x 50W	GU10 x 50W	E-14 x 28W	E-14 x 28W
Iluminación regulable en intensidad	-	-	-	-	-
Nº de lámparas	2	2	2	2	2
Conexión eléctrica					
Potencia total de acometida (W)	300	300	300	156	156
Tensión nominal (V)	220-240	220-240	220-240	220-240	220-240
Frecuencia de la red (Hz)	50	50	50	50	50
Aislamiento eléctrico	CLASSE II	CLASSE II	CLASSE II	CLASSE I	CLASSE I
Clavija	EU pla- 2 Pins	EU pla- 2 Pins	EU pla- 2 Pins	-	-
Dimensiones exteriores					
Ancho (mm)	492	492	492	510	510
Fondo (mm)	277 277	277	302	302	280
Instalación					
Diametro de salida (mm)	150/125	150/125	150/125	120	120
Distancia mínima a una placa de cocción eléctrica (mm)	550	550	550	550	550
Distancia mínima a una placa de cocción de gas (mm)	650	650	650	650	650
Instalación con salida de aire al exterior / recirculación	AMBAS	AMBAS	AMBAS	AMBAS	AMBAS
Sistema de fácil instalación	√	√	√	√	√
Accesorios (consultar precio en página 250-251)					
Extension tubo superior	-	-	-	-	-
Tubos decorativos blancos	-	-	-	-	-
Tubos decorativos negros	-	-	-	-	-
Embellecedor Islas	-	-	-	-	-
Válvula antirretorno	02832004	02832004	02832004	02849003	02849003
Filtro metálico MAX PRO	-	-	-	-	-
Filtro metálico	02811000*	02811000*	02811000*	02808000*	02808000*
Filtro DUAL (metálico + carbón activo)	02811003	02811003	02811003	-	-
Filtros carbón activo	02859398	02859398	02859398	02825263	02825263
Tubo flexible silenciador	02893002	02893002	02893002	-	-
Kit led Universal	02800000	02800000	02800000	-	-

* Accesorio incluido

CARACTERÍSTICAS TÉCNICAS CAMPANAS	TELESCÓPICAS			CONVENCIONALES	
Modelos	TF 2003 DURALUM 60	TF 2003 600X	TF 5260 X, 2 motores	TF 5260 WH, 2 motores	S GLASS TC
Código	02017305	02017306	02034603	02034500	02001303
Código EAN	8422248061988	8422248068819	8422248078344	8422248078337	8422248074254
Ficha de producto según directivas					
EU65/2014 - EN61591, EN60704-2-13, EN50564					
AEC (Consumo de Energía Anual) (kWh/año)	44,5	44,5	126,4	126,4	37,9
EEL class (Clase de Eficiencia Energética)	C	C	E	E	C
FDE (Eficiencia Fluidodinámica)	11,9	11,9	5,5	5,5	5,4
FDE class (Clase de Eficiencia Fluidodinámica)	E	E	F	F	F
LE (Eficiencia de Iluminación) (lux/W)	36	36	1,5	1,5	36
LE class (Clase de Eficiencia de Iluminación)	A	A	G	G	A
GFE (Eficiencia de Filtrado de Grasa)	68	68	68	68	71,8
GFE Class (Clase de Eficiencia de Filtrado de Grasa)	D	D	D	D	D
Flujo de aire en velocidad mínima (m³/h)	150	150	210	210	200
Flujo de aire en velocidad máxima (m³/h)	390	390	310	310	100
Flujo de aire en velocidad intensiva (TURBO) (m³/h)	-	-	-	-	-
Potencia sonora en velocidad mínima (dB)	45	45	59	59	48
Potencia sonora en velocidad máxima (dB)	57	57	65	65	60
Potencia sonora en velocidad intensiva (TURBO) (dB)	-	-	-	-	-
Po (Consumo de Electricidad en modo Desactivado) (W)	0	0	0	0	0,26
Ps (Consumo de Electricidad en modo de Espera) (W)	0	0	0	0	0,26
Directiva Integración según EU 66/2014					
f (Factor de Incremento en el Tiempo)	1,6	1,6	1,8	1,8	1,8
EEL (Eficiencia Energética)	78,2	78,2	107,5	107,5	81,5
QBEP (Flujo de aire en Punto de Máxima Eficiencia) (m³/h)	198,2	198,2	163,4	163,4	90,1
PBEP (Diferencia de Presión Estática en Punto de Máxima Eficiencia) (Pa)	148	148	157	157	107
WBEP (Potencia Eléctrica de entrada en Punto de Máxima Eficiencia) (W)	68,6	68,6	130	130	49,7
WL (Consumo Nominal de electricidad del sistema de Iluminación de la superficie de cocción) (W)	7	7	56	56	7
EMIDDLE (Iluminancia media del sistema de Iluminación de la superficie de cocción) (lux)	252	252	85	85	252
Prestaciones					
Motor	TF 2003	TF 2003	2 x F SLIM	2 x F SLIM	LF
Consumo máximo motor	100W	100W	2 x 90W	2 x 90W	55 W
Presión Máxima	194	194	231	231	170
Presión Turbo	-	-	-	-	-
Tipo de control	Interruptor	Interruptor	Slider	Slider	EcoTC
Desconexión automática	-	-	-	-	√
Indicador electrónico saturación filtro	-	-	-	-	-
Tipo de filtro	Metálico	Metálico	Metálico	Metálico	Metálico
Número de filtros antigrasa	2	2	2	2	2
Interior blindado	√	√	-	-	-
Capacidad de extracción					
Niveles de extracción	2	2	3	3	3
Iluminación					
Clase de lámparas	Ecoled	Ecoled	E-14 x 28W	E-14 x 28W	Ecoled
Iluminación regulable en intensidad	-	-	-	-	-
Nº de lámparas	2	2	2	2	2
Conexión eléctrica					
Potencia total de acometida (W)	107	107	236	236	97
Tensión nominal (V)	220-240	220-240	220-240	220-240	220-240
Frecuencia de la red (Hz)	50	50	50	50	50
Aislamiento eléctrico	CLASE I	CLASE I	CLASE II	CLASE II	CLASE II
Clavija	-	-	EU pla- 2 pins	EU pla- 2 pins	EU plano 2 pins
Dimensiones exteriores					
Ancho (mm)	600	600	600	600	600
Fondo (mm)	280	280	280	280	452
Instalación					
Diametro de salida (mm)	120	120	120	120	120
Distancia mínima a una placa de cocción eléctrica (mm)	550	550	550	550	550
Distancia mínima a una placa de cocción de gas (mm)	650	650	650	650	650
Instalación con salida de aire al exterior / recirculación	AMBAS	AMBAS	AMBAS	AMBAS	AMBAS
Sistema de fácil instalación	√	√	√	√	√
Accesorios (consultar precio en página 250-251)					
Extension tubo superior	-	-	-	-	No
Tubos decorativos blancos	-	-	-	-	No
Tubos decorativos negros	-	-	-	-	No
Embellecedor Islas	-	-	-	-	No
Válvula antirretorno	02849003	02849003	02849002	02849002	02849002
Filtro metálico MAX PRO	-	-	-	-	√
Filtro metálico	02825272*	02825276*	02825270*	02825270*	02800905*
Filtro DUAL (metálico + carbón activo)	-	-	-	-	-
Filtros carbón activo	02825263	02825263	02846762	02846762	02846762
Tubo flexible silenciador	-	-	-	-	-
Kit led Universal	02800000	02800000	-	-	02800000

* Accesorio incluido

S BOX	CF 2260 X	CF 2260 WH	F 2260 X, 2 motores	F 2060 X, 1 motor	F 2260 BR, 2 motores	F 2260 WH, 2 motores
02001301	02013307	02013006	02013308	02011308	02013108	02013008
8422248062039	8422248069595	8422248069601	8422248074261	8422248074278	8422248074292	8422248074285
52,5	133,4	133,4	133,4	53,1	133,4	133,4
C	E	E	E	D	E	E
11,9	5,1	5,1	5,1	5,4	5,1	5,1
E	F	F	F	F	F	F
4,9	2,5	2,5	2,5	2,1	2,5	2,5
F	G	G	G	G	G	G
68	68	68	68	71,8	68	68
D	D	D	D	D	D	D
150	95	95	95	100	95	95
390	310	310	310	200	310	310
-	-	-	-	-	-	-
45	59	59	59	48	59	59
57	65	65	65	60	65	65
-	-	-	-	-	-	-
0	0	0	0	0,26	0	0
0	0	0	0	0,26	0	0
1,6	1,8	1,8	1,8	1,8	1,8	1,8
83,4	105,4	105,4	105,4	91,6	105,4	105,4
198,2	150,1	150,1	150,1	90,1	150,1	150,1
148	113	113	113	107	113	113
68,6	92,8	92,8	92,8	49,7	92,8	92,8
18	56	56	56	28	56	56
89	138	138	138	60	138	138
TF 2003	2 x LF	2 x LF	2 x LF	LF	2 x LF	2 x LF
100W	2 x 55 W	2 x 55 W	2 x 55 W	55 W	2 x 55 W	2 x 55 W
194	196	196	196	170	196	196
-	-	-	-	-	-	-
Mecánica	Slider	Slider	Mecánica	Mecánica	Mecánica	Mecánica
-	-	-	-	-	-	-
-	-	-	-	-	-	-
Metálico	Metálico	Metálico	Metálico	Metálico	Metálico	Metálico
2	2	2	1	1	1	1
-	-	-	-	-	-	-
3	3	3	3	3	3	3
Bajo consumo x 9W	E-14 x 28W	E-14 x 28W	E-14 x 28W	E-14 x 28W	E-14 x 28W	E-14 x 28W
-	-	-	-	-	-	-
2	2	2	2	1	2	2
118	166	166	166	83	166	166
220-240	220-240	220-240	220-240	220-240	220-240	220-240
50	50	50	50	50	50	50
CLASSE I	CLASSE II	CLASSE II	CLASSE II	CLASSE II	CLASSE II	CLASSE II
-	EU pla- 2 pins	EU pla- 2 pins	-	-	-	-
600	600	600	600	600	600	600
500	470	470	470	470	470	470
120	120	120	120	120	120	120
550	550	550	550	550	550	550
650	650	650	650	650	650	650
AMBAS	AMBAS	AMBAS	AMBAS	AMBAS	AMBAS	AMBAS
√	√	√	√	√	√	√
-	-	-	-	-	-	-
-	-	-	-	-	-	-
-	-	-	-	-	-	-
-	-	-	-	-	-	-
02849003	02849002	02849002	02849002	02849002	02849002	02849002
-	-	-	-	-	-	-
02800912*	02833165*	02833165*	02833162*	02833162*	02833162*	02833162*
-	-	-	-	-	-	-
02804300	02846762	02846762	02846762	02846762	02846762	02846762
-	-	-	-	-	-	-
-	-	-	-	-	-	-

CARACTERÍSTICAS TÉCNICAS CAMPANAS	CONVENCIONALES	EXTRACTORES COCINA			
Modelos	F 2060 WH, 1 motor	PROFESSIONAL 750	PROFESSIONAL 750 L	PROFESSIONAL 500	600 PLUS 2V
Código	02011011	00117000	00117100	00117400	00116110
Código EAN	8422248074308	8422248100816	8422248100823	8422248010832	8422248006316
Ficha de producto según directivas					
EU65/2014 - EN61591, EN60704-2-13, EN50564					
AEC (Consumo de Energía Anual) (kWh/año)	53,1	54	155,9	69,3	54,8
EEL class (Clase de Eficiencia Energética)	D	C	E	D	C
FDE (Eficiencia Fluidodinámica)	5,4	9,5	5,1	5,1	9,3
FDE class (Clase de Eficiencia Fluidodinámica)	F	E	F	F	E
LE (Eficiencia de Iluminación) (lux/W)	2,1	-	1,5	-	-
LE class (Clase de Eficiencia de Iluminación)	G	-	G	-	-
GFE (Eficiencia de Filtrado de Grasa)	71,8	53,7	53,7	51,9	51,9
GFE Class (Clase de Eficiencia de Filtrado de Grasa)	D	F	F	F	F
Flujo de aire en velocidad mínima (m³/h)	100	-	-	-	420
Flujo de aire en velocidad máxima (m³/h)	200	600	600	450	600
Flujo de aire en velocidad intensiva (TURBO) (m³/h)	-	-	-	-	-
Potencia sonora en velocidad mínima (dB)	48	-	-	-	45
Potencia sonora en velocidad máxima (dB)	60	49	49	57	52
Potencia sonora en velocidad intensiva (TURBO) (dB)	-	-	-	-	-
Po (Consumo de Electricidad en modo Desactivado) (W)	0,26	0	0	0	0
Ps (Consumo de Electricidad en modo de Espera) (W)	0,26	0	0	0	0
Directiva Integración según EU 66/2014					
f (Factor de Incremento en el Tiempo)	1,8	1,7	1,8	1,8	1,7
EEL (Eficiencia Energética)	91,6	86	109,9	95,2	84,5
QBEP (Flujo de aire en Punto de Máxima Eficiencia) (m³/h)	90,1	287,3	287,3	134,6	285,9
PBEP (Diferencia de Presión Estática en Punto de Máxima Eficiencia) (Pa)	107	106	106	142	105
WBEP (Potencia Eléctrica de entrada en Punto de Máxima Eficiencia) (W)	49,789,1	169,1	104,6	90,1	91,4
WL (Consumo Nominal de electricidad del sistema de Iluminación de la superficie de cocción) (W)	28	-	56	-	-
EMIDDLE (Iluminancia media del sistema de Iluminación de la superficie de cocción) (lux)	60	-	82	-	-
Prestaciones					
Motor	LF	Inducción	Inducción	Inducción	Inducción
Consumo máximo motor	55 W	105W	105W	125W	105W
Presión Máxima	170	190	190	235	205
Presión Turbo	-	-	-	-	-
Tipo de control	Mecánica	-	-	-	Conmutador
Desconexión automática	-	-	-	-	-
Indicador electrónico saturación filtro	-	-	-	-	-
Tipo de filtro	Metálico	Metálico	Metálico	Metálico	Metálico
Número de filtros antigrasa	1	1	1	1	1
Interior blindado	-	-	-	-	-
Capacidad de extracción					
Niveles de extracción	3	1	1	1	2
Iluminación					
Clase de lámparas	E-14 x 28W	-	E-14 x 28W	-	-
Iluminación regulable en intensidad	-	-	-	-	-
Nº de lámparas	1	-	2	-	-
Conexión eléctrica					
Potencia total de acometida (W)	83	105	161	125	105
Tensión nominal (V)	220-240	230	230	230	230
Frecuencia de la red (Hz)	50	50	50	50	50
Aislamiento eléctrico	CLASE II	CLASE I	CLASE I	CLASE II	CLASE I
Clavija	-	-	-	-	-
Dimensiones exteriores					
Ancho (mm)	600	356	356	260	355
Fondo (mm)	470	235	235	173	134
Instalación					
Diametro de salida (mm)	120	120	120	100	120
Distancia mínima a una placa de cocción eléctrica (mm)	550	65	65	65	65
Distancia mínima a una placa de cocción de gas (mm)	650	65	65	65	65
Instalación con salida de aire al exterior / recirculación	AMBAS	EXTERIOR	EXTERIOR	EXTERIOR	EXTERIOR
Sistema de fácil instalación	√	√	√	√	√
Accesorios (consultar precio en página 250-251)					
Extension tubo superior	-	-	-	-	-
Tubos decorativos blancos	-	-	-	-	-
Tubos decorativos negros	-	-	-	-	-
Embellecedor Islas	-	-	-	-	-
Válvula antirretorno	02849002	-	-	-	-
Filtro metálico MAX PRO	-	-	-	-	-
Filtro metálico	02833162*	01140700*	01140700*	65200040*	011000000*
Filtro DUAL (metálico + carbón activo)	-	-	-	01140800	-
Filtros carbón activo	02846762	-	-	-	-
Tubo flexible silenciador	-	-	-	-	-
Kit led Universal	-	-	-	-	-

* Accesorio incluido

CARACTERÍSTICAS TÉCNICAS HORNOS	CATA & CAN ROCA		CATA	
Modelos	RPR 111 BK	RPR 111 WH	HPR 8111 X	CPR 8109 X
Código	07042401	07042001	07037307	07042500
Código EAN	8422248077088	8422248077057	8422248072588	8422248077019
Acabado				
Abatible acero inoxidable y cristal negro	-	-	√	√
Abatible acero inoxidable y cristal blanco	-	-	-	-
Abatible acero inoxidable	-	-	-	-
Abatible negro	√	-	-	-
Abatible blanco	-	√	-	-
Apertura lateral acero inoxidable	-	-	-	-
Abatible blanco rústico	-	-	-	-
Abatible negro rústico	-	-	-	-
Dimensiones exteriores				
Anchura del aparato (mm)	595	595	595	595
Altura del aparato (mm)	595	595	595	595
Profundidad del aparato (mm)	550	550	550	555
Dimensiones interiores según Norma en 50304/2009				
Anchura de la cavidad (mm)	440	440	440	480
Altura de la cavidad (mm)	340	340	340	330
Profundidad de la cavidad (mm)	430	430	430	430
Volumen de la cavidad (litros)	65	65	65	70
Esmalte	Especial antiadherente gris	Especial antiadherente gris	Especial antiadherente gris	Especial antiadherente negro
Control	Digital táctil	Digital táctil	Digital con mandos control	Digital electrónico
Funciones				
Descongelación	√	√	√	√
Grill total ventilado	√	√	√	√
Grill doble	√	√	√	-
Grill	√	√	√	√
Resistencia superior	-	-	-	-
Cocción tradicional ventilada	√	√	√	√
Cocción tradicional	√	√	√	√
Resistencia solera	-	-	√	-
Resistencia solera ventilada	√	√	√	√
Turbo circular	√	√	√	-
Bloqueo seguridad	√	√	-	-
Luz interior	√	√	√	√
Pre calentamiento rápido	√	√	-	-
Limpieza por pirólisis	√	√	√	√
Sonda térmica	√	√	√	-
Prestaciones interiores				
posibilidad de bloqueo de puerta	√	√	√	√
Número de cristales en puerta	4	4	4	4
Cierre amortiguado de puerta	√	√	√	-
Tipo de cavidad	Rejillas de fácil desplazamiento	Rejillas de fácil desplazamiento	Rejillas de fácil desplazamiento	Rejillas de fácil desplazamiento
Niveles para colocar bandejas	5	5	5	5
Raíles telescópicos	√	√	√	√
Gradas cromadas	√	√	√	√
Ventilador	√	√	√	√
Autolimpieza por pirólisis	√	√	√	√
Limpieza AquaSmart	-	-	-	-
Iluminación				
Número de lámparas iluminación	1	1	1	1
Potencia iluminación horno (W)	25	25	25	25
Grill				
Potencia grill grande (W)	2000	2000	2000	200
Potencia grill pequeño (W)	900	900	900	100
Potencia resistencia solera (W)	1100	1100	1100	1100
Potencia resistencia posterior (W)	2000	2000	2000	2000
Rango °C				
Mínima temperatura (°C)	30	30	30	50
Máxima temperatura turbohornear (°C)	280	280	250	250
Consumos				
Índice de eficiencia energética (IEE convencional/multifunción)	81,7	81,7	106,1	106
Clase de eficiencia energética	A+	A+	A	A
Consumo energía modo convencional (según Norma EN 50304/2009) (kWh)	0,99	0,99	0,99	0,99
Consumo energía modo multifunción (según Norma EN 50304/2009) (kWh)	0,67	0,67	0,87	0,89
Mínima duración Pirólisis (min)	1,5	1,5	1,5	90
Máxima duración Pirólisis (min)	2,5	2,5	2,5	120
Conexión eléctrica				
Potencia total a red eléctrica (kW)	3,1	3,1	3,1	3,2
Tensión nominal (V) Frecuencia de la red (Hz)	220/240V 50/60Hz	220/240V 50/60Hz	220/240V 50/60Hz	220/240V 50/60Hz
Equipamiento				
Bandeja plana	07090038	07090038	07090038	07090007
Bandeja profunda	07090037	07090037	07090037	-
Parrilla	07090039	07090039	07090039	07090024
Asador rotativo	-	-	-	-
Guías Telescópicas	07090040	07090040	07090040	07090025

* Accesorio no incluido, consultar precio en página 253

LCMD 8008 X	CMD 7109 X	HMD 7010 X	OMD 7009 X	MD 7010 WH	MD 7010 BK
07002403	07001501	07034311	07034503	07034007	07034407
8422248067782	8422248076975	8422248077323	8422248077101	8422248077330	8422248077347
√	√	√	√	-	-
-	-	-	-	-	-
-	-	-	-	-	-
-	-	-	-	-	√
-	-	-	-	√	-
-	-	-	-	-	-
-	-	-	-	-	-
-	-	-	-	-	-
595	595	595	595	595	595
595	595	595	595	595	595
510	555	550	530	550	550
480	480	440	450	440	440
380	330	340	320	340	340
390	430	430	420	430	430
70	70	65	60	65	65
Especial antiadherente negro	Especial antiadherente negro	Especial antiadherente gris	Especial antiadherente negro	Especial antiadherente gris	Especial antiadherente gris
Digital con mandos control	Digital electrónicos	Digital con mandos control	Digital con mandos control	Digital con mandos control	Digital con mandos control
√	√	√	√	√	√
√	√	√	√	√	√
√	√	√	√	√	√
√	√	√	-	√	√
-	-	-	-	-	-
√	√	√	√	√	√
√	√	√	√	√	√
√	√	√	√	√	√
-	-	√	√	√	√
-	-	√	√	√	√
-	-	-	-	-	-
√	√	√	√	√	√
-	-	√	-	√	√
-	-	-	-	-	-
-	-	-	-	-	-
3	2	3	2	3	3
√	-	√	-	√	√
Rejillas de fácil desplazamiento	Rejillas de fácil desplazamiento	Rejillas de fácil desplazamiento	Rejillas de fácil desplazamiento	Rejillas de fácil desplazamiento	Rejillas de fácil desplazamiento
5	5	5	5	5	5
√	√	√	√	√	√
√	√	√	√	√	√
√	√	√	√	√	√
-	-	-	-	-	-
√	√	√	√	√	√
1	1	1	1	1	1
25	25	25	25	25	25
2350	200	2000	1600	2000	2250
1650	100	900	1300	900	900
1300	1100	1100	900	1100	1000
		2000	1800	2000	2000
50	50	30	50	30	30
250	250	250	250	250	250
1171	106	106,1	93,2	106,1	106,1
A	A	A	A	A	A
0,89	0,99	0,99	0,79	0,99	0,99
0,81	0,89	0,87	0,72	0,87	0,87
-	-	-	-	-	-
-	-	-	-	-	-
2,45	3	3,1	2,9	3,1	3,1
220/240V 50/60Hz	220/240V 50/60Hz	220/240V 50/60Hz	220/240V 50/60Hz	220/240V 50/60Hz	220/240V 50/60Hz
07090021	07090007	07090038	-	07090038	07090038
07090022	-	07090037	07090041	07090037	07090037
07090023	07090024	07090039	07090042	07090039	07090039
-	-	-	-	-	-
07090025	07090025	07090040	07090043	07090040	07090040

CARACTERÍSTICAS TÉCNICAS HORNOS	CATA			
Modelos	MD 6106 X	ME 7107 WH	ME 7107 BK	UME 7107 X
Código	07033303	07034005	07034405	07034501
Código EAN	8422248076029	8422248076944	8422248076937	8422248076951
Acabado				
Abatible acero inoxidable y cristal negro	√	-	-	√
Abatible acero inoxidable y cristal blanco	-	-	-	-
Abatible acero inoxidable	-	-	-	-
Abatible negro	-	-	√	-
Abatible blanco	-	√	-	-
Apertura lateral acero inoxidable	-	-	-	-
Abatible blanco rústico	-	-	-	-
Abatible negro rústico	-	-	-	-
Dimensiones exteriores				
Anchura del aparato (mm)	595	595	595	595
Altura del aparato (mm)	595	595	595	595
Profundidad del aparato (mm)	507	530	530	530
Dimensiones interiores según Norma en 50304/2009				
Anchura de la cavidad (mm)	450	450	450	450
Altura de la cavidad (mm)	330	320	320	320
Profundidad de la cavidad (mm)	440	420	420	420
Volumen de la cavidad (litros)	65	60	60	60
Esmalte	Especial antiadherente negro	Especial antiadherente negro	Especial antiadherente negro	Especial antiadherente negro
Control	Digital con mandos control	Mecánico	Mecánico	Mecánico
Funciones				
Descongelación	-	√	√	√
Grill total ventilado	√	√	√	√
Grill doble	√	√	√	√
Grill	√	-	-	-
Resistencia superior	-	-	-	-
Cocción tradicional ventilada	√	√	√	√
Cocción tradicional	√	√	√	√
Resistencia solera	-	√	√	√
Resistencia solera ventilada	√	-	-	-
Turbo circular	-	-	-	-
Bloqueo seguridad	-	-	-	-
Luz interior	√	√	√	√
Pre calentamiento rápido	-	-	-	-
Limpieza por pirólisis	-	-	-	-
Sonda térmica	-	-	-	-
Prestaciones interiores				
posibilidad de bloqueo de puerta	-	-	-	-
Número de cristales en puerta	2	2	2	2
Cierre amortiguado de puerta	-	-	-	-
Tipo de cavidad	Cavidad embutida	Rejillas de fácil desplazamiento	Rejillas de fácil desplazamiento	Rejillas de fácil desplazamiento
Niveles para colocar bandejas	5	5	5	5
Raíles telescópicos	-	√	√	√
Gradas cromadas	-	√	√	√
Ventilador	√	√	√	√
Autolimpieza por pirólisis	-	-	-	-
Limpieza AquaSmart	√	√	√	√
Iluminación				
Número de lámparas iluminación	1	1	1	1
Potencia iluminación horno (W)	25	25	25	25
Grill				
Potencia grill grande (W)	2250	1600	1600	1600
Potencia grill pequeño (W)	1350	1300	1300	1300
Potencia resistencia solera (W)	1100	900	900	900
Potencia resistencia posterior (W)	-	-	-	-
Rango °C				
Mínima temperatura (°C)	50	50	50	50
Máxima temperatura turbohornear (°C)	250	250	250	250
Consumos				
Índice de eficiencia energética (IEE convencional/multifunción)	102	93,2	93,2	93,2
Clase de eficiencia energética	A	A	A	A
Consumo energía modo convencional (según Norma EN 50304/2009) (kWh)	0,81	0,79	0,79	0,79
Consumo energía modo multifunción (según Norma EN 50304/2009) (kWh)	0,89	0,74	0,74	0,74
Mínima duración Pirólisis (min)	-	-	-	-
Máxima duración Pirólisis (min)	-	-	-	-
Conexión eléctrica				
Potencia total a red eléctrica (kW)	2,2	2,9	2,9	2,9
Tensión nominal (V) Frecuencia de la red (Hz)	220/240 V 50 Hz	220/240V 50/60Hz	220/240V 50/60Hz	220/240V 50/60Hz
Equipamiento				
Bandeja plana	07090035	-	-	-
Bandeja profunda	07090034	07090041	07090041	07090041
Parrilla	07090036	07090042	07090042	07090042
Asador rotativo	-	-	-	-
Guías Telescópicas	-	07090043	07090043	07090043

* Accesorio no incluido, consultar precio en página 253

CME 6106 X	CM 760 AS BK	CM 760 AS WH	SE 7105 X	SE 7105 WH	SE 6204 X
07032310	07032307	07032002	07033306	07033006	07044600
8422248076920	8422248059497	8422248058568	8422248076906	8422248076913	8422248075831
√	√	-	√	-	√
-	-	√	-	-	-
-	-	-	-	-	-
-	-	-	-	-	-
-	-	-	-	√	-
-	-	-	-	-	-
-	-	-	-	-	-
-	-	-	-	-	-
595	595	595	595	595	595
595	595	595	595	595	595
530	480	480	530	530	507
450	410	410	450	450	450
320	325	325	320	320	330
420	375	375	420	420	440
60	50	50	60	60	65
Especial antiadherente negro Mecánico	Especial antiadherente negro Mecánico	Especial antiadherente negro Mecánico	Especial antiadherente negro Mecánico	Especial antiadherente negro Mecánico	Especial antiadherente negro Mecánico
√	√	√	-	-	-
√	√	√	-	-	-
√	-	-	-	-	-
-	-	-	√	√	√
-	-	-	√	√	-
√	√	√	-	-	-
√	√	√	√	√	√
√	-	-	√	√	√
-	√	√	-	-	-
-	-	-	-	-	-
-	-	-	-	-	-
√	√	√	√	√	√
-	-	-	-	-	-
-	-	-	-	-	-
-	-	-	-	-	-
2	2	2	2	2	2
-	-	-	-	-	-
Rejillas de fácil desplazamiento	Rejillas de fácil desplazamiento	Rejillas de fácil desplazamiento	Rejillas de fácil desplazamiento	Rejillas de fácil desplazamiento	Cavidad embutida
5	5	5	5	5	5
-	-	-	√	√	-
√	-	-	√	√	-
√	√	√	-	-	-
-	-	-	-	-	-
√	√	√	√	√	-
1	1	1	1	1	1
25	25	25	25	25	25
1600	2350	2350	1600	1600	2250
1300	1650	1650	1300	1300	900
900	1300	1300	900	900	1000
50	50	50	50	50	50
250	250	250	250	250	250
93,2	117,1	117,1	93,2	93,2	93
A	A	A	A	A	A
0,79	0,89	0,89	0,79	0,79	0,78
0,74	0,81	0,81	-	-	-
-	-	-	-	-	-
-	-	-	-	-	-
2,9	2,45	2,45	2,2	2,2	2
220/240V 50/60Hz	220/240 V 50 Hz	220/240 V 50 Hz	220/240V 50/60Hz	220/240V 50/60Hz	220/240 V 50 Hz
-	07090012	07090012	-	-	07090035
07090041	07090026	07090026	07090041	07090041	07090034
07090042	07090013	07090013	07090042	07090042	07090036
-	-	-	-	-	-
07090043	07090002	07090002	07090043	07090043	-

CARACTERÍSTICAS TÉCNICAS HORNOS	CATA			
Modelos	SE 6204 BK	SE 6204 WH	MRA 7108 BK	MRA 7108 WH
Código	07044406	07044008	07035409	07035009
Código EAN	8422248075879	8422248075862	8422248077026	8422248077033
Acabado				
Abatible acero inoxidable y cristal negro	-	-	-	-
Abatible acero inoxidable y cristal blanco	-	-	-	-
Abatible acero inoxidable	-	-	-	-
Abatible negro	√	-	-	-
Abatible blanco	-	√	-	-
Apertura lateral acero inoxidable	-	-	-	-
Abatible blanco rústico	-	-	-	√
Abatible negro rústico	-	-	√	-
Dimensiones exteriores				
Anchura del aparato (mm)	595	595	595	595
Altura del aparato (mm)	595	595	595	595
Profundidad del aparato (mm)	507	507	550	550
Dimensiones interiores según Norma en 50304/2009				
Anchura de la cavidad (mm)	450	450	472	472
Altura de la cavidad (mm)	330	330	316	316
Profundidad de la cavidad (mm)	440	440	400	400
Volumen de la cavidad (litros)	65	65	60	60
Esmalte	Especial antiadherente negro	Especial antiadherente negro	Especial antiadherente negro	Especial antiadherente negro
Control	Mecánico	Mecánico	Reloj Analógico rústico	Reloj Analógico rústico
Funciones				
Descongelación	-	-	-	-
Grill total ventilado	-	-	-	-
Grill doble	-	-	-	-
Grill	√	√	-	-
Resistencia superior	-	-	-	-
Cocción tradicional ventilada	-	-	-	-
Cocción tradicional	√	√	-	-
Resistencia solera	√	√	-	-
Resistencia solera ventilada	-	-	-	-
Turbo circular	-	-	-	-
Bloqueo seguridad	-	-	-	-
Luz interior	√	√	√	√
Pre calentamiento rápido	-	-	-	-
Limpieza por pirólisis	-	-	-	-
Sonda térmica	-	-	-	-
Prestaciones interiores				
posibilidad de bloqueo de puerta	-	-	-	-
Número de cristales en puerta	2	2	2	2
Cierre amortiguado de puerta	-	-	-	-
Tipo de cavidad	Cavidad embutida	Cavidad embutida	Rejillas de fácil desplazamiento	Rejillas de fácil desplazamiento
Niveles para colocar bandejas	5	5	5	5
Raíles telescópicos	-	-	√	√
Gradas cromadas	-	-	√	√
Ventilador	-	-	√	√
Autolimpieza por pirólisis	-	-	-	-
Limpieza AquaSmart	-	-	√	√
Iluminación				
Número de lámparas iluminación	1	1	1	1
Potencia iluminación horno (W)	25	25	15	15
Grill				
Potencia grill grande (W)	2250	2250	2000	2000
Potencia grill pequeño (W)	900	900	1000	1000
Potencia resistencia solera (W)	1000	1000	1200	1200
Potencia resistencia posterior (W)	-	-	-	1300
Rango °C				
Mínima temperatura (°C)	50	50	50	50
Máxima temperatura turbohornear (°C)	250	250	250	250
Consumos				
Índice de eficiencia energética (IEE convencional/multifunción)	93	93	106	106
Clase de eficiencia energética	A	A	A	A
Consumo energía modo convencional (según Norma EN 50304/2009) (kWh)	0,78	0,78	0,85	0,85
Consumo energía modo multifunción (según Norma EN 50304/2009) (kWh)	-	-	0,85	0,85
Mínima duración Pirólisis (min)	-	-	-	-
Máxima duración Pirólisis (min)	-	-	-	-
Conexión eléctrica				
Potencia total a red eléctrica (kW)	2	2	2,25	2,25
Tensión nominal (V) Frecuencia de la red (Hz)	220/240 V 50 Hz	220/240 V 50 Hz	220/240 V 50 Hz	220/240 V 50 Hz
Equipamiento				
Bandeja plana	07090035	07090035	07090033	07090033
Bandeja profunda	07090034	07090034	07090032	07090032
Parrilla	07090036	07090036	07090031	07090031
Asador rotativo	-	-	-	-
Guías Telescopicas	-	-	07090030	07090030

* Accesorio no incluido, consultar precio en página 253

MD 5008 WH	CMD 5008 X	ME 4006 X	ME 910
07003000	07003307	07003305	07039303
8422248067898	8422248067881	8422248067867	8422248055178
-	√	√	√
-	-	-	-
-	-	-	-
-	-	-	-
√	-	-	-
-	-	-	-
-	-	-	-
-	-	-	-
595	595	595	897,5
456	456	456	478,5
531	531	531	544,6
450	450	450	670
260	260	260	355
350	350	350	410
40	40	40	100
Especial antiadherente negro Digital con mandos control	Especial antiadherente negro Digital con mandos control	Especial antiadherente negro Mecánico	Especial antiadherente negro Digital con mandos control
√	√	√	√
√	√	√	√
-	-	-	√
-	-	-	-
√	√	-	√
√	√	√	-
√	√	√	√
-	-	-	-
√	√	√	√
√	√	-	√
-	-	-	-
√	√	√	√
-	-	-	-
-	-	-	-
-	-	-	-
3	3	3	3
-	-	-	-
Rejillas de fácil desplazamiento	Rejillas de fácil desplazamiento	Cavidad embutida	Rejillas de fácil desplazamiento
4	4	4	4
√	√	-	-
√	√	-	√
√	√	√	√
-	-	-	-
√	√	√	-
1	1	1	1
25	25	25	25
2250	2250	2250	2200
1350	1350	1350	-
1350	1350	1350	1300
1300	1300	1950	-
50	50	50	50
250	250	250	250
106,6	106,6	106,6	102
A	A	A	A
0,7	0,7	0,7	1,21
0,71	0,71	0,71	0,98
-	-	-	-
-	-	-	-
2,38	2,38	2,38	3,4
220-240V 50/60Hz	220-240V 50/60Hz	220-240V 50/60Hz	220/240V 50/60Hz
07090014	07090014	07090014	07090017
07090027	07090027	07090027	-
07090015	07090015	07090015	07090016
-	-	-	07090018
07090002	07090002	-	-

CARACTERÍSTICAS TÉCNICAS PLACAS	INDUCCIÓN CATA&CAN ROCA			INDUCCIÓN CATA	
Modelo	GIGA 600 BK	GIGA 600 WH	GIGA 750 BK	AS750 2 FLEX INDUCTION	ISB 8004 BK
Código	08026002	08026003	08026001	08000400	08081205
Código EAN	8422248059190	8422248059206	8422248054485	8422248078283	8422248073608
Acabado					
Acabado bisel delantero	√	√	√	√	√
Acabado en acero	-	-	-	-	-
Dimensiones					
Sistema de anclaje	Quick-Fix System	Quick-Fix System	Quick-Fix System	Quick-Fix System	Quick-Fix System
Anchura del aparato (mm)	590	590	770	770	800
Profundidad del aparato (mm)	520	520	520	520	510
Altura del aparato (mm)	50	50	50	250	68
Dimensiones encastre					
Anchura del hueco (mm)	565	565	755	750	750
Profundidad del hueco (mm)	495	495	495	490	490
Ranura de ventilación (mm)	5	5	5	5	5
Prestaciones					
Tipo de control	Deslizante	Deslizante	Deslizante	Táctil	Deslizante
Niveles de potencia	9 + Booster	9 + Booster	9 + Booster	9 + Booster	9 + Booster
Programación de tiempo de cocción para cada zona	√	√	√	√	√
Avisador acústico	√	√	√	√	√
Bloqueo de seguridad para niños	√	√	√	√	√
Indicador de calor residual	√	√	√	√	√
Detección automática de recipientes	√	√	√	√	√
Desconexión automática de seguridad	√	√	√	√	√
Zonas de cocción	4	4	6	4	4
Zona delantera derecha					
Diámetro de la zona (mm)	235x185	235x185	235x185	215x190	180
Potencia (kW)	2,1	2,1	2,1	1,6	1,4
Booster (kW)	3,7	3,7	3,7	1,85	-
Zona trasera derecha					
Diámetro de la zona (mm)	235x185	235x185	235x185	215x190	180
Potencia (kW)	2,1	2,1	2,1	2,1	1,4
Booster (kW)	3,7	3,7	3,7	3	2
Zona delantera central					
Diámetro de la zona (mm)	-	-	235x185	-	-
Potencia (kW)	-	-	2,1	-	-
Booster (kW)	-	-	3,7	-	-
Zona trasera central					
Diámetro de la zona (mm)	-	-	235x185	-	220
Potencia (kW)	-	-	2,1	-	2,3
Booster (kW)	-	-	3,7	-	3
Zona delantera izquierda					
Diámetro de la zona (mm)	235x185	235x185	235x185	215x190	270
Potencia (kW)	2,1	2,1	2,1	1,6	2,3
Booster (kW)	3,7	3,7	3,7	1,85	3
Zona trasera izquierda					
Diámetro de la zona (mm)	235x185	235x185	235x185	215x190	-
Potencia (kW)	2,1	2,1	2,1	2,1	-
Booster (kW)	3,7	3,7	3,7	3	-
Conexión eléctrica					
Tensión nominal (V)	220-240	220-240	220-240	220-240	220-240
Frecuencia de la red (Hz)	50/60	50/60	50/60	50/60	50/60
Potencia del aparato (kW)	7,4	7,4	11	7,4	9,4

IB 5004 BK	IF 6011 BK	IB 6304 BK	IB 6303 BK	IB 6203 WH
08074006	08073009	08040102	08063101	08073108
8422248069878	8422248069823	8422248077644	8422248077668	8422248078047
-	√	-	-	-
-	-	-	-	-
Quick-Fix System	Quick-Fix System	Quick-Fix System	Quick-Fix System	Clamping System
600	590	590	590	590
435	520	520	520	520
60	68	58	58	63
580	560	565	565	560
415	490	495	495	490
5	5	5	5	5
Táctil	Deslizante	Táctil	Táctil	Táctil
9 + Booster	9 + Booster	9 + Booster	9 + Booster	9 + Booster
√	√	√	√	√
-	√	-	-	-
√	√	√	√	√
√	√	√	√	√
√	√	√	√	√
√	√	√	√	√
4	3	4	3	3
150	-	160	-	160
1,2	-	1,2	-	1,2
1,6	-	1,5	-	1,6
220	270	180	280	200
1,5	2,3	1,8	2,3	1,5
2	3	2,3	3	2
-	-	-	-	-
-	-	-	-	-
-	-	-	-	-
-	-	-	-	-
-	-	-	-	-
-	-	-	-	-
150	215x190	210	210	-
1,2	1,6	2	2,3	-
1,6	1,85	2,3	2,6	-
150	215x190	160	160	280/180
1,2	2,1	1,2	1,2	2,7/1,5
1,6	3	1,5	1,5	3,6/1,8
220-240	220-240	220-240	220-240	220-240
50/60	50/60	50/60	50/60	50/60
6,8	6,7	7	7,1	7,2

CARACTERÍSTICAS TÉCNICAS PLACAS		INDUCCIÓN CATA				
Modelo	IB 6203 BK	IB 6021 BK	IB 6030 X	IB 6030 BK	IB 6030 WH	
Código	08073400	08073008	08073106	08073100	08073107	
Código EAN	8422248078030	8422248069809	8422248075138	8422248073561	8422248075145	
Acabado						
Acabado bisel delantero	-	-	-	√	√	
Acabado en acero	-	-	√	-	-	
Dimensiones						
Sistema de anclaje	Clamping System	Quick-Fix System	Clamping System	Clamping System	Clamping System	
Anchura del aparato (mm)	590	590	590	590	590	
Profundidad del aparato (mm)	520	520	520	520	520	
Altura del aparato (mm)	63	68	63	63	63	
Dimensiones encastre						
Anchura del hueco (mm)	560	560	560	560	560	
Profundidad del hueco (mm)	490	490	490	490	490	
Ranura de ventilación (mm)	5	5	5	5	5	
Prestaciones						
Tipo de control	Táctil	Táctil	Táctil	Táctil	Táctil	
Niveles de potencia	9 + Booster	9 + Booster	9 + Booster	9 + Booster	9 + Booster	
Programación de tiempo de cocción para cada zona	√	√	√	√	√	
Avisador acústico	-	√	-	-	-	
Bloqueo de seguridad para niños	√	√	√	√	√	
Indicador de calor residual	√	√	√	√	√	
Detección automática de recipientes	√	√	√	√	√	
Desconexión automática de seguridad	√	√	√	√	√	
Zonas de cocción	3	3	3	3	3	
Zona delantera derecha						
Diámetro de la zona (mm)	160	-	160	160	160	
Potencia (kW)	1,2	-	1,2	1,2	1,2	
Booster (kW)	1,6	-	1,6	1,6	1,6	
Zona trasera derecha						
Diámetro de la zona (mm)	200	320/200	200	200	200	
Potencia (kW)	1,5	3/2,3	1,5	1,5	1,5	
Booster (kW)	2	3,6/3	2	2	2	
Zona delantera central						
Diámetro de la zona (mm)	-	-	-	-	-	
Potencia (kW)	-	-	-	-	-	
Booster (kW)	-	-	-	-	-	
Zona trasera central						
Diámetro de la zona (mm)	-	-	-	-	-	
Potencia (kW)	-	-	-	-	-	
Booster (kW)	-	-	-	-	-	
Zona delantera izquierda						
Diámetro de la zona (mm)	-	180	-	-	-	
Potencia (kW)	-	1,4	-	-	-	
Booster (kW)	-	-	-	-	-	
Zona trasera izquierda						
Diámetro de la zona (mm)	280/180	180	300/180	300/180	300/180	
Potencia (kW)	2,7/1,5	1,4	2,7/1,5	2,7/1,5	2,7/1,5	
Booster (kW)	3,6/1,8	2	3,6/1,8	3,6/1,8	3,6/1,8	
Conexión eléctrica						
Tensión nominal (V)	220-240	220-240	220-240	220-240	220-240	
Frecuencia de la red (Hz)	50/60	50/60	50/60	50/60	50/60	
Potencia del aparato (kW)	7,2	7,1	7,2	7,2	7,2	

IB 753 BK	IB 2 PLUS BK	IB 3102 BK
08081202	08027203	08003206
8422248054478	8422248055864	8422248073783
-	√	-
-	-	-
Quick-Fix System	Quick-Fix System	Quick-Fix System
770	590	298
390	350	520
68	68	68
750	560	275
370	330	500
5	5	5
Táctil	Táctil	Táctil
9 + Booster	9 + Booster	9 + Booster
√	√	√
√	√	√
√	√	√
√	√	√
√	√	√
√	√	√
3	2	2
-	-	180
-	-	1,4
-	-	-
270	180	220
2,3	1,4	2,3
3	-	3
-	-	-
-	-	-
-	-	-
180	-	-
1,4	-	-
-	-	-
220	-	-
2,3	-	-
3	-	-
-	220	-
-	2,3	-
-	3	-
220-240	220-240	220-240
50/60	50/60	50/60
6,7	3,7	3,7

CARACTERÍSTICAS TÉCNICAS PLACAS	VITROCERÁMICAS				
Modelos	T 604	TN 604	604 HVI	TT 603	TT 603 X
Código	08052206	08040010	08072200	08063007	08063300
Código EAN	8422248051828	8422248058285	8422248023627	8422248051910	8422248064309
Acabado					
Acabado bisel delantero	-	-	-	-	-
Acabado en acero	-	-	-	-	√
Dimensiones					
Sistema de anclaje	Quick-Fix System	Quick-Fix System	Quick-Fix System	Quick-Fix System	Quick-Fix System
Anchura del aparato (mm)	590	590	590	590	590
Profundidad del aparato (mm)	520	520	520	520	520
Altura del aparato (mm)	67	67	67	67	67
Dimensiones encastre					
Anchura del hueco (mm)	560	560	560	560	560
Profundidad del hueco (mm)	490	490	490	490	490
Prestaciones					
Tipo de control	Táctil	Táctil	Mecánico	Táctil	Táctil
Niveles de potencia	9	9	6	9	9
Programación de tiempo de cocción para cada zona	-	-	-	-	-
Avisador acústico	-	-	-	-	-
Bloqueo de seguridad para niños	√	√	-	√	√
Indicador de calor residual	√	√	√	√	√
Desconexión automática de seguridad	√	√	-	√	√
Zonas de cocción					
Zona delantera derecha					
Diámetro de la zona (mm)	180	180	140	180	180
Potencia (kW)	1,8	1,8	1,2	1,8	1,8
Zona trasera derecha					
Diámetro de la zona (mm)	140	140	180	140	140
Potencia (kW)	1,2	1,2	1,8	1,2	1,2
Zona delantera izquierda					
Diámetro de la zona (mm)	140	140	180	-	-
Potencia (kW)	1,2	1,2	1,8	-	-
Zona trasera izquierda					
Diámetro de la zona (mm)	210	180	140	270/210/145	270/210/145
Potencia (kW)	2,3	1,8	1,2	2,7/1,95/1,05	2,7/1,95/1,05
Conexión eléctrica					
Tensión nominal (V)	220-240	230	220-240	220-240	220-240
Frecuencia de la red (Hz)	50/60	50/60	50/60	50/60	50/60
Potencia del aparato (kW)	6,5	6	6	5,7	5,7

TDN 603	TT 5003	TD 302	VI 302
08063010	08077000	08060006	08049005
8422248058278	8422248074162	8422248051811	8422248055857
-	-	-	-
-	-	-	-
Quick-Fix System	Quick-Fix System	Quick-Fix System	Quick-Fix System
590	600	298	298
520	435	520	520
67	67	67	67
560	580	275	275
490	415	500	500
Táctil	Táctil	Táctil	Mecánico
9	9	9	6
-	-	-	-
-	-	-	-
√	√	√	-
√	√	√	√
√	√	√	-
3	3	2	2
180	180	140	140
1,8	1,8	1,2	1,2
140	140	180/120	180
1,2	1,2	1,7/0,7	1,8
-	-	-	-
-	-	-	-
270/210	270/210/145	-	-
2,4/1,5	2,7/1,95/1,05	-	-
230	220-240	220-240	220-240
50/60	50/60	50/60	50/60
5,4	5,7	2,9	3

CARACTERÍSTICAS TÉCNICAS PLACAS	CRISTAL GAS					
Modelos	LCI 941 BK	L 705 CI BK	LCI 631 WH	LCI 631 BK	LCIB 6031 BK	LCI 5004 BK
Código	08005402	08046403	08041007	08041209	08041503	08041210
Código EAN	8422248054980	8422248023238	8422248055376	8422248055369	8422248078788	8422248070324
Acabado						
Cristal	√	√	√	√	√	√
Acero inoxidable	-	-	-	-	-	-
Dimensiones						
Sistema de anclaje	Pletinas fijación	Pletinas fijación	Pletinas fijación	Pletinas fijación	Pletinas fijación	Pletinas fijación
Anchura del aparato mm	874	700	600	600	640	600
Profundidad del aparato mm	520	510	510	510	500	450
Altura del aparato mm	55	55	55	55	55	55
Dimensiones encastre						
Anchura del hueco mm	827	552	552	552	555	555
Profundidad del hueco mm	470	470	470	470	475	400
Prestaciones						
nº de quemadores	5	5	4	4	4	4
Encendido eléctrico integrado en mando	√	√	√	√	√	√
Válvula seguridad	√	√	√	√	√	√
Parrillas / Quemadores esmaltados	-	-	-	-	-	-
Parrillas / Quemadores hierro fundido	√	√	√	√	√	√
Preparada para gas natural	√	√	√	√	-	√
Preparada para gas butano	-	-	-	-	√	-
Inyectores de gas butano incluidos como accesorios	√	√	√	√	-	√
Zonas de cocción						
Triple Corona	1 x 3,5kW	1 x 3,5kW	1 x 3,5kW	1 x 3,5kW	1 x 3,5kW	-
Rápido	1 x 3kW	1 x 3kW	1 x 3kW	1 x 3kW	1 x 3kW	1 x 3kW
Semi-rápido	2 x 1,75kW	2 x 1,75kW	1 x 1,75kW	1 x 1,75kW	1 x 1,75kW	2 x 1,75kW
Auxiliar	1 x 1kW	1 x 1kW	1 x 1kW	1 x 1kW	1 x 1kW	1 x 1kW
Conexión eléctrica						
Tensión nominal	220-240 V	220-240 V	220-240 V	220-240 V	220-240 V	220-240 V
Frecuencia de la red	50/60 Hz	50/60 Hz	50/60 Hz	50/60 Hz	50/60 Hz	50/60 Hz
Potencia del aparato	10,9 kW	10,9 kW	9,2 kW	9,2 kW	9,2 kW	7,5

CARACTERÍSTICAS TÉCNICAS PLACAS	CRISTAL GAS	RÚSTICAS CRISTAL GAS	RÚSTICAS GAS		GAS INOX	
Modelos	LCI 302 BK	RCI 631 BK	RCI 631 WH	RGI 6031 WH	RGI 6031 BK	LGI 7041 X
Código	08047406	08028403	08028003	08028006	08026406	08045302
Código EAN	8422248055093	8422248055024	8422248058674	8422248077989	8422248077996	8422248074612
Acabado						
Cristal	√	√	√	-	-	-
Acero inoxidable	-	-	-	-	-	√
Acero esmaltado	-	-	-	√	√	-
Dimensiones						
Sistema de anclaje	Pletinas fijación	Pletinas fijación	Pletinas fijación	Pletinas fijación	Pletinas fijación	Pletinas fijación
Anchura del aparato mm	300	584	584	580	580	680
Profundidad del aparato mm	510	510	510	510	510	500
Altura del aparato mm	55	55	55	57	57	45
Dimensiones encastre						
Anchura del hueco mm	490	552	552	560	560	555
Profundidad del hueco mm	280	470	470	490	490	475
Prestaciones						
nº de quemadores	2	4	4	4	4	5
Encendido eléctrico integrado en mando	√	√	√	√	√	√
Válvula seguridad	√	√	√	√	√	√
Parrillas / Quemadores esmaltados	-	-	-	-	-	-
Parrillas / Quemadores hierro fundido	√	√	√	√	√	√
Preparada para gas natural	√	√	√	√	√	√
Preparada para gas butano	-	-	-	-	-	√
Inyectores de gas butano incluidos como accesorios	√	√	√	√	√	√
Zonas de cocción						
Triple Corona	-	1 x 3,5kW	1 x 3,5kW	1 x 3,6kW	1 x 3,6kW	1 x 3,5kW
Rápido	1 x 3kW	-	-	-	-	1 x 3kW
Semi-rápido	-	2 x 1,75kW	2 x 1,75kW	2 x 1,75kW	2 x 1,75kW	2 x 1,75kW
Auxiliar	1 x 1kW	1 x 1kW	1 x 1kW	1 x 1kW	1 x 1kW	1 x 1kW
Conexión eléctrica						
Tensión nominal	220-240 V	220-240 V	220-240 V	220-240 V	220-240 V	220-240 V
Frecuencia de la red	50/60 Hz	50/60 Hz	50/60 Hz	50/60 Hz	50/60 Hz	50/60 Hz
Potencia del aparato	4 kW	8 kW	8 kW	8,1 kW	8,1 kW	10,9 kW

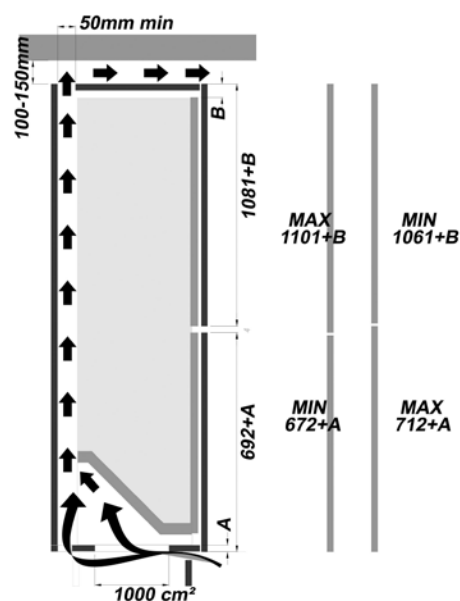
LCI 6021 BK	LCIB 6021 BK	CCI 6031 BK	CCI 6021 BK	CI 631 BK	CI 6021 BK	CIB 6031 BK	CIB 6021 BK
08068401	08068403	08041501	08068501	08041412	08068309	08068400	08068402
8422248068376	8422248078795	8422248073691	8422248073707	8422248058681	8422248067355	8422248068352	8422248073677
√	√	√	√	√	√	√	√
-	-	-	-	-	-	-	-
Pletinas fijación	Pletinas fijación	Pletinas fijación	Pletinas fijación	Pletinas fijación	Pletinas fijación	Pletinas fijación	Pletinas fijación
580	580	590	590	590	590	590	590
500	500	510	510	510	510	510	510
55	55	52	52	52	52	52	52
555	555	555	555	555	555	555	555
475	475	475	475	475	475	475	475
3	3	4	3	4	3	4	3
√	√	√	√	√	√	√	√
√	√	√	√	√	√	√	√
-	-	√	√	√	√	√	√
√	√	-	-	-	-	-	-
√	-	√	√	√	√	-	-
-	√	-	-	-	-	√	√
√	-	√	√	√	√	-	-
1 x 3,5kW	1 x 3,5kW	1 x 3,5kW	1 x 3,5kW	1 x 3,5kW	1 x 3,5kW	1 x 3,5kW	1 x 3,5kW
-	-	-	-	-	-	-	-
1 x 1,75kW	1 x 1,75kW	2 x 1,75kW	1 x 1,75kW	2 x 1,75kW	1 x 1,75kW	2 x 1,75kW	1 x 1,75kW
1 x 1kW	1 x 1kW	1 x 1kW	1 x 1kW	1 x 1kW	1 x 1kW	1 x 1kW	1 x 1kW
220-240 V	220-240 V	220-240 V	220-240 V	220-240 V	220-240 V	220-240 V	220-240 V
50/60 Hz	50/60 Hz	50/60 Hz	50/60 Hz	50/60 Hz	50/60 Hz	50/60 Hz	50/60 Hz
6,25 kW	6,25 kW	8 kW	6,25 kW	8 kW	6,25 kW	8 kW	6,25 kW

LGD 631 X	GI 6031 X	GI 6004 X	GI 6021 X	GI 302 X	GIB 6004 X	GIB 6021 X
08066002	08066011	08066600	08068308	08039311	08066312	08068310
8422248058735	8422248067331	8422248067775	8422248067348	8422248058742	8422248068369	8422248073684
-	-	-	-	-	-	-
√	√	√	√	√	√	√
-	-	-	-	-	-	-
Pletinas fijación	Pletinas fijación	Pletinas fijación	Pletinas fijación	Pletinas fijación	Pletinas fijación	Pletinas fijación
580	580	580	580	510	580	580
510	500	500	500	300	500	500
45	45	45	45	45	45	45
552	555	555	555	480	555	555
470	475	475	475	280	475	475
4	4	4	3	2	4	3
√	√	√	√	√	√	√
√	√	√	√	√	√	√
-	√	√	√	√	√	√
√	-	-	-	-	-	-
√	√	√	√	√	-	-
-	-	-	-	-	√	√
√	√	√	√	√	-	-
1 x 3,5kW	1 x 3,5kW	-	1 x 3,5kW	-	-	1 x 3,5kW
1 x 3kW	-	1 x 3kW	-	1 x 3 kW	1 x 3kW	-
1 x 1,75kW	2 x 1,75kW	2 x 1,75kW	1 x 1,75kW	-	2 x 1,75kW	1 x 1,75kW
1 x 1kW	1 x 1kW	1 x 1kW	1 x 1kW	1 x 1kW	1 x 1kW	1 x 1kW
220-240 V	220-240 V	220-240 V	220-240 V	220-240 V	220-240 V	220-240 V
50/60 Hz	50/60 Hz	50/60 Hz	50/60 Hz	50/60 Hz	50/60 Hz	50/60 Hz
9,2 kW	8 kW	7,5 kW	6,25 kW	4 kW	7,5 kW	6,25 kW

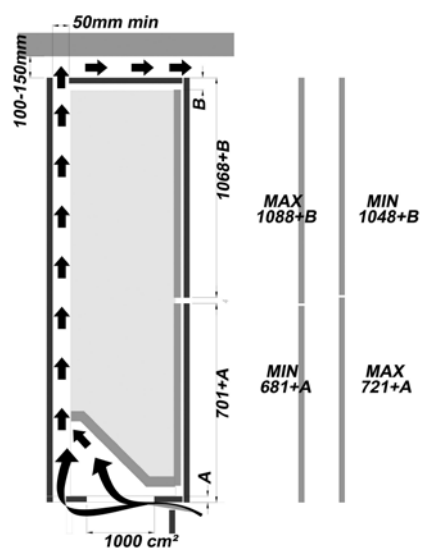
CARACTERÍSTICAS TÉCNICAS LAVAVAJILLAS		
Modelos	LVI60014	LVI45009
Código	07200000	07201000
Capacidad (nº servicios)	14	10
Clase eficiencia energética	A++	A++
Consumo de energía anual (kWh/año)	266	211
Consumo de energía del ciclo normal (kWh)	1,3	1,3
Consumo eléctrico modo apagado / modo sin apagar (W)	0,05 / 1,53	0 / 0,4
Consumo de agua anual (l/año)	3080	2520
Eficacia de secado	A	A
Eficacia de lavado	A	A
Programa normal de lavado	5	4
Duración del programa normal (minutos)	180	150
Potencia sonora (dB(A))	49	49
Tipo de instalación	INTEGRABLE	INTEGRABLE
Consumo de agua por ciclo de lavado (l)	12	10,5
Panel de mandos		
Touch Control	ELECTRONICO	ELECTRONICO
Tipo de display	LED	LED
Indicación de reposición de sal	.	.
Indicación de reposición de abrillantador	.	.
Indicación de tiempo restante	-	.
Indicación media carga	.	.
Programación diferida (h)	3/6/9	1-24
Bandeja		
3ª bandeja	.	.
Bandeja superior con regulación de altura	.	.
Bandeja superior con soporte abatible tazas	.	.
Bandeja superior con soporte abatible copas y vasos	.	.
Seguridad		
Seguridad para niños	-	-
Aqua-Stop	-	-
Antidesbordamiento	.	.
Aqua Control	-	.
Antirretorno de agua	.	.
Anticalentamiento	.	.
Datos técnicos		
Tensión nominal (V)	220-240	220-240
Frecuencia de red (Hz)	50	50
Potencia Total (W)	1800	1800
Intensidad corriente eléctrica (A)	7,8	7,8
Dimensiones		
Altura (mm)	815	815
Anchura (mm)	598	448
Fondo (mm)	550	550
Altura del hueco (mm)	820-890	820-870
Anchura del hueco (mm)	600	450
Fondo del hueco (mm)	550	550

CARACTERÍSTICAS TÉCNICAS LAVADORA	
Modelos	LI 08012
Código	07900000
Capacidad de lavado (Kg)	8
Velocidad máxima de centrifugado (r.p.m)	1200
Clase de eficiencia energética	A+++
Consumo anual de energía en lavado (kWh/año)	184
Consumo energía prog. Algodón 60°C carga completa (kWh)	0,919
Consumo energía prog. Algodón 60°C media carga (kWh)	0,878
Consumo energía prog. Algodón 40°C media carga (kWh)	0,611
Consumo aparato apagado (off-mode) (W)	0,41
Consumo standby (W)	0,47
Consumo anual de agua en lavado (l/año)	9.900
Clase de eficacia de centrifugado	B
Humedad residual (%)	52
Duración Prog. Algodón 60°C carga completa (minutos)	136
Duración Prog. Algodón 60°C media carga (minutos)	123
Duración Prog. Algodón 40°C media carga (minutos)	114
Potencia acústica en lavado (dB(A))	57
Potencia acústica en centrifugado (dB(A))	75
Prestaciones Generales	
Consumo variable en función de la carga	-
Sistema apertura instantanea de puerta	-
Sistema ABS: Control de equilibrado	.
Dosificación automática de detergente líquido	-
Tamaño escotilla (cm)	30
Tambor inclinado	-
Filtro accesible	.
Programación	
Número total de programas	15
Programación y visualización	Pantalla lcd interactiva
Programas energéticos con prelavado	.
Programa algodón	.
Programa delicados	.
Programa sintéticos	.
Programa lavado a mano	.
Programa fríos	-
Programa Rápido	20'
Programa ropa oscura	-
Programa camisas	.
Programa edredón	-
Programa cortinas	-
Programa mixto	.
Programa antialérgico	.
Programa jeans	.
Programa Sport	.
Control de funcionamiento	
Programación diferida (h)	19
Función Marcha/Pausa	.
Función reducción de tiempo	.
Función aclarado extra	.
Función fácil planchado	.
Función selección de temperatura de lavado	-
Indicador tiempo restante	.
Indicador fases de lavado	.
Seguridad	
Antidesbordamiento	.
Control de espuma	.
Bloqueo seguridad para niños	.
Datos técnicos	
Potencia total (W)	2100
Tensión (V)	220-240
Frecuencia (Hz)	50
Intensidad (A)	10
Dimensiones	
Altura (mm)	818
Anchura (mm)	595
Fondo (mm)	545
Altura del hueco (mm)	820
Anchura del hueco (mm)	600
Fondo del hueco (mm)	565

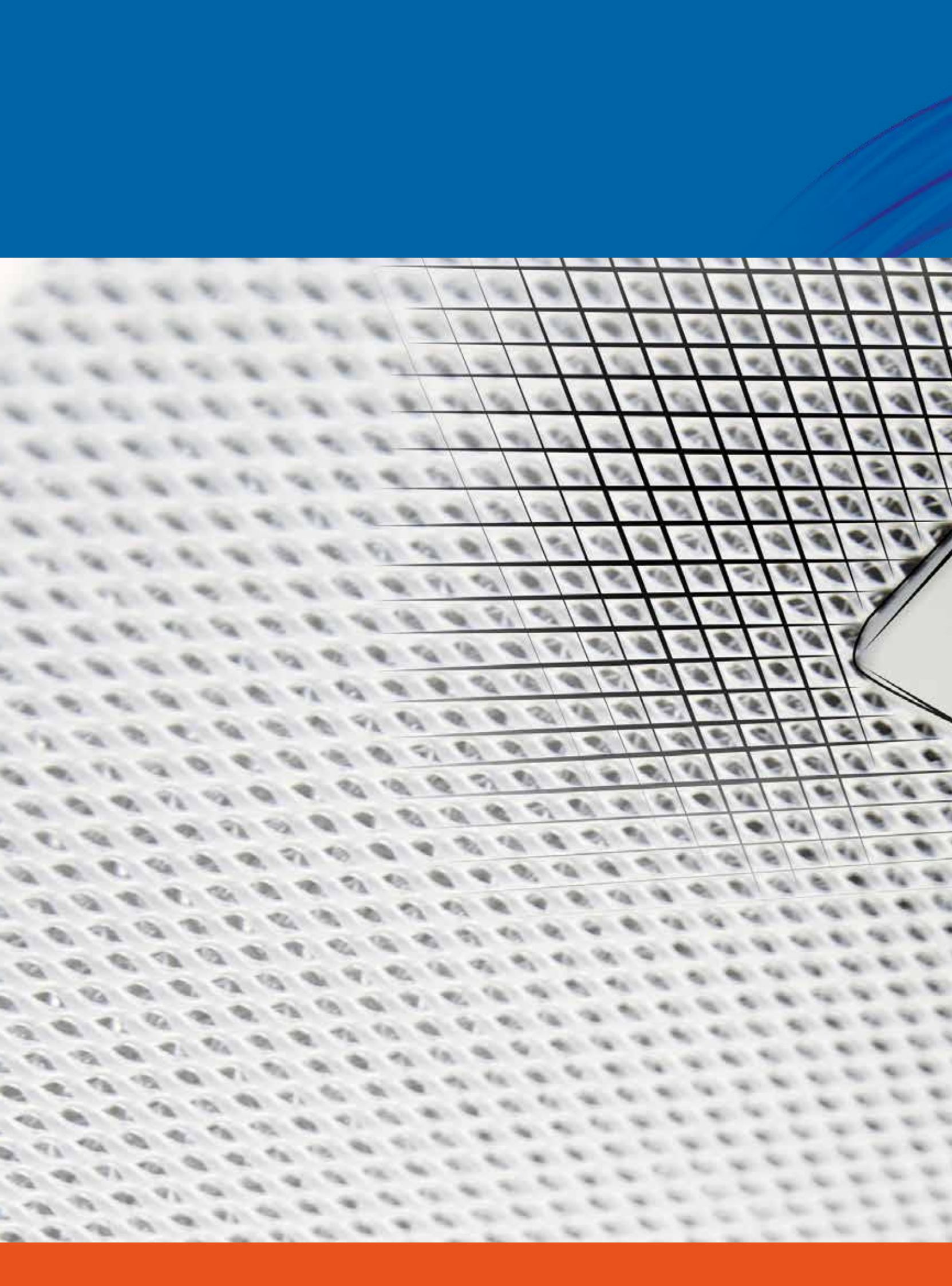
CARACTERÍSTICAS TÉCNICAS FRIGORÍFICOS		
Modelos	CI 54177	CI 54077
Código	07800001	07800000
Clase de eficiencia energética	A+	A+
Consumo de energía anual (kWh/año)	280	265
Volumen útil frigorífico (l)	205	173
Volumen útil congelador (l)	70	47
No-Frost	-	.
Autonomía (h)	12	14
Capacidad del congelador (Kg/24h)	3,5	5
Clase Climática	SN-ST	T
Potencia sonora (dB(A))	43	39
Tipo de Producto		
Tipo de Frigorífico	COMBI	COMBI
Nº de puertas	22	
Nº de compresores / Circuitos de frío	11	
Nº de estrellas compartimento congelador	44	
Control del aparato		
Control electrónico	-	.
Descongelación frigorífico automático	.	.
Descongelación congelador automático	-	.
Capacidad		
Volumen bruto total (l)	284	242
Volumen bruto frigorífico (l)	208	180
Volumen bruto congelador (l)	76	62
Volumen útil total (l)	275	220
Volumen útil frigorífico (l)	205	173
Volumen útil congelador (l)	70	47
Iluminación (W)		
Lámpara	15 W	Led 1 W
Equipamiento		
Frigorífico		
Nº total de balcones	33	
Estantes para botellas	11	
Cajón para frutas y verduras	22	
Nº bandejas cristal	44	
Nº de hueveras / Capacidad huevos	2 / 12	1 / 8
Congelador		
Nº de cajones	33	
Nº de compartimentos abatibles con tapa	00	
Nº de cubiteras	.	.
Conexión eléctrica		
Potencia de conexión (W)	120 W	140 W
Intensidad corriente eléctrica (A)	0,55 A	0,60 A
Tensión nominal (V)	220-240	220-240
Frecuencia de red (Hz)	50	50
Longitud cable de conexión (cm)	200	205
Tipo de enchufe	EU	EU
Dimensiones		
Altura (mm)	1772	1773
Anchura (mm)	540	540
Fondo (mm)	545	548
Altura del hueco (mm)	1780	1780
Anchura del hueco (mm)	560	560
Fondo del hueco (mm)	550	560
Sentido de apertura de puerta	DERECHA	DERECHA



CI 54177



CI 54077







EXTENSIÓN LINOX. Extensión inox decorativa con luz



Paneles decorativos

ACCESORIOS CAMPANAS					
Código	EAN	Medidas (mm)	Accesorio (mm)		€
02840300	842224801922	600 x 660 x 12	PANEL DECORATIVO 600 x 660 INOX		35
02839300	8422248010092	600 x 750 x 12	PANEL DECORATIVO 600 x 750 INOX		50
02866300	8422248019415	700 x 660 x 12	PANEL DECORATIVO 700 x 660 INOX		50
02841300	842224801939	900 x 660 x 12	PANEL DECORATIVO 900 x 660 INOX		55
02842300	842224802295	900 x 750 x 12	PANEL DECORATIVO 900 x 750 INOX		60
02860300	8422248016667	1200 x 660 x 12	PANEL DECORATIVO 1200 x 660 INOX		80
02841700	8422248013109	900 x 660 x 12	PANEL DECORATIVO 90 PLATINUM		95

IVA no incluido



Embellecedor



Tubo superior



Tubo flexible silenciador

ACCESORIOS CAMPANAS - embellecedor y tubo superior					
Código	EAN	Medidas (mm)	Accesorio (mm)	Modelo	€
02864300	8422248019392	302 x 393 x 30	EMBELLECEDOR TUBO ISLA 302 x 393	ISLA LEGEND / ISLA SYGMA	90
02865300	8422248019408	250 x 211 x 30	EMBELLECEDOR TUBO ISLA 250 x 211	ISLA L	55
02863300	8422248019385	717 x 597 x 30	EMBELLECEDOR TUBO ISLA 717 x 597	ISLA VEGA	99
02861401	8422248060226	320 x 290 x mín.430/máx.725	CONJUNTO TUBOS CAMPANA VERTICAL COLOR NEGRO	THALASSA XGBK / DALIA BK / THALASSA SILENT SPLIT BK	65
02861001	8422248060233	320 x 290 x mín.430/máx.725	CONJUNTO TUBOS CAMPANA VERTICAL COLOR BLANCO	THALASSA XGWH / DALIA WH / THALASSA SILENT SPLIT WH	65
02853300	8422248031035	374 x 200 x 850	TUBO SUPERIOR CAMPANA ESQUINA 374 x 200	ANGOLO BOX	70
02861405	8422248078931		CONS. TUBOS CAMPANA PLANA BK	GOYA BK	65
02861005	8422248078917		CONS. TUBOS CAMPANA PLANA WH	GOYA WH	65
02861300	8422248016742	320 x 290 x 850	TUBO SUPERIOR INOX 320 x 290	THALASSA / SYGMA 1200 / BETA 1200 / DALIA ZINNA / THALASSA SILENT SPLIT	75
02862301	8422248031080	222 x 165 x 850	TUBO SUPERIOR B INOX 222 x 165	BETA / OMEGA	50
02861700	8422248030977	320 x 290 x 850	TUBO SUPERIOR PLATINUM 320 x 290	SYGMA SILENT SPLIT	95
02837300	8422248031028	320 x 280 x 850	TUBO SUPERIOR CAMPANA VIDRIO 320 x 280	GAMMA	60
02862000	8422248020428	222 x 165 x 850	TUBO SUPERIOR BLANCO 222 x 165	OMEGA WH	35
02862400	8422248020435	222 x 165 x 850	TUBO SUPERIOR NEGRO 222 x 165	OMEGA BK	35
02861302	8422248051903	220 x 258 x 850	TUBO SUPERIOR INOX 220 x 258	S	65
02862302	8422248050067	190 x 160 x 850	TUBO SUPERIOR INOX 190 x 160	V	55
02861301	8422248031073	320 x 290 x 850	TUBO SUPERIOR B INOX 320 x 290	LEGEND / LEGEND X / TITAN / SYGMA / V PLUS / S PLUS X	95
02893002	8422248059718	Ø150 x 500	TUBO FLEXIBLE SILENCIADOR Ø150 x 500		35
02861403	8511148078818		CONJUNTO TUBOS CAMPANA	POLAR	65

IVA no incluido



Adaptador + válvula antirretorno

ACCESORIOS CAMPANAS - adaptador + válvula antirretorno					
Código	EAN	Accesorio (mm)	Modelo		€
02849002	8422248044394	ADAPTADOR + VALVULA ANTIRRETORNO TELESCÓPICA 120	TF / S GLASS TC / CF / F		12
02849003	8422248044653	ADAPTADOR + VALVULA ANTIRRETORNO TELESCÓPICA PREMIUM 120	G 45 / TF 2003 / S BOX / TF 2003 X		12
02832001	8422248044677	ADAPTADOR + VALVULA ANTIRRETORNO DECORATIVA 150	ISLA L / OMEGA / S PLUS X / CLASSICA / Q / S PLUS		15
02832004	8422248480499	ADAPTADOR + VALVULA ANTIRRETORNO 150 UNIVERSAL	ISLA FARO / ISLA GAMMA / ISLA LEGEND / ISLA SYGMA / ISLA VEGA / ANGOLO BOX ANGOLO / AS-750 / DALIA / ZINNA / GOYA / LEGEND / LEGEND X / SYGMA / TITAN / GAMMA / C GLASS / S / CHORUS / BETA / V PLUS / V / THALASSA / CORONA / GL / GC DUAL / GT PLUS / TF 7600 / TF 6600		15
02893001	8422248038027	ACCESORIO TUBO REDUCTOR DE 150 A 120			15
02832006	8422248079167	ACCESORIO. TUBO REDUCTOR METALIC-ALETAS 150	ISLA SIRIN		16
02849000	8422248001861	VALVULA ANTIRRETORNO CAMPANAS 120 mm			12

IVA no incluido

ACCESORIOS y RECAMBIOS



Filtro Metálico Universal MAX-PRO



Filtro Metálico Universal PREMIUM



Filtro Metálico Universal



ACCESORIOS CAMPANAS - Filtros Metálicos					
Código	EAN	Accesorio (mm)	Modelo		€
02800917	8422248052283	Filtro Metálico Universal MAX-PRO	GRUPO A + GRUPO B		24
02800200	8422248023375	Filtro Metálico Decorativa Universal Premium	GRUPO A : ISLA FENIX / ISLA LEGEND / ISLA SYGMA / ISLA VEGA / ISLA SIRIN / ANGOLO BOX / ISLA MELINA SILENT SPLIT / LEGEND / LEGEND X / VEGA / SYGMA / BETA / V PLUS 7 CLASSICA / SYGMA SILENT SPLIT		20
02800905	8422248002233	Filtro Metálico Decorativa Universal	GRUPO B : ISLA THALASSA / ISLA L / THALASSA / CHORUS / OMEGA / DALIA / GOYA S PLUS X / S / V / Q / THALASSA SILENT SPLIT / S GLASS TC		16
02819000	8422248015448	Filtro Metálico Decorativa Cristal Curvo	TITAN / GAMMA / C GLASS		24
02812000	8422248015431	Filtro Metálico Isla Cristal Curvo	ISLA GAMMA		24
02800300	8422248023382	Filtro Metálico Decorativa Esquina	ANGOLO		35
02800912	8422248013758	F.M. Convencional Modular	S BOX		12
02833162	8422248049702	Filtro Metálico Convencional 60	F 60		20
02825270	8422248012034	Filtro Metálico Telescópica TF 50 / TF 52	TF 52		35
02825272	8422248008754	Filtro Metálico telescópica 60 (2 unidades)	TF 2003 60 / TF 7600 / TF 6600		28
02825274	8422248043021	Filtro Metálico Telescópica 70 (2 unidades)	TF 2003 70		30
02825273	8422248008761	Filtro Metálico Telescópica 90 (2 unidades)	TF 2003 90		35
02808000	8422248015417	Filtro Metálico G45	G45		20
02800904	8422248002226	Filtro Metálico Grupo 45	GC DUAL 45		16
02800903	8422248002219	Filtro Metálico Grupo 75	GC DUAL 75		24
02811000	8422248015424	Filtro Metálico LGT PLUS	GL 45 / GL 75 / GT PLUS		24
02800915	8422248044271	Filtro Metálico ISLA SOL	ISLA FARO		20
02800925	8422248065177	Filtro Metálico Anti-vaho	THALASSA / TITAN / GOYA / POLAR		16
02833165	8422248070331	Filtro Metálico CF	CF		25
02800204	8422248060479	Filtro Metálico MAX PANELADO	ZINNIA		38
02800930	8422248074339	Filtro Metálico MAX	THALASSA 60 / POLAR		21
02800205	8422248069700	Filtro Metálico Corona	CORONA		40
02800935	8422248078894	Filtro Metálico AS 750	AS 750		15
02825276	8422248067249	Filtro Metálico Extender 60 (2 unidades)	TF 2003 X		30

IVA no incluido



Filtro de Carbón Activo lavable para soluciones recirculantes.



Filtros Carbón Activo

ACCESORIOS CAMPANAS - Filtros DUALES (metálico+carbón activo lavable) y Filtros Carbón Activo					
Código	EAN	Accesorio	Modelo		€
02800918	8422248054348	Filtro DUAL Universal (1 unidad)	GRUPO A + GRUPO B		60
02800921	8422248060264	Filtro DUAL Compact (1 unidad)	ISLA FARO		60
02811003	8422248054317	Filtro DUAL G (1 unidad)	ISLA MOON / GL 45 / GL 75 / GT PLUS		35
02800927	8422248070669	Filtro DUAL Metálico Anti-vaho	THALASSA / GOYA / POLAR		28
02800937	8422248078900	Filtro DUAL AS 750 (225 x 120)	AS 750		25
02859391	8422248001595	Filtro de C.A. Decorativa Classic (2 unidades)	ISLA L / OMEGA / S PLUS X / CLASSICA / Q / POLAR		20
02825263	8422248006552	Filtro de C.A. Modular Telescópicas (2 unidades)	G45 / TF 7600 / TF 6600 / TF 2003 / TF 2003 X		12
02846762	8422248001816	Filtro de C.A. Universal Campanas Mueble (1 unidad)	TF 52 / S GLASS TC / CF / F		12
02804300	8422248011976	Filtro de C.A. Modular Convencional (3 unidades)	S BOX		16
02807020	8422248046695	Filtro de C.A. NLS4 (1 unidad)	ZINNIA		24
02859398	8422248075497	Filtro de C.A. Decorativa BT3 (2 unidades)	ISLA FENIX / ISLA THALASSA / ISLA LEGEND / ISLA GAMMA / DALIA / GOYA ISLA SYGMA / ISLA VEGA / ANGOLO / ANGOLO BOX / LEGEND / LEGEND X / TITAN THALASSA / VEGA / GAMMA / SYGMA / BETA / V PLUS / CORONA / GC DUAL / GL / GT PLUS		25
02859394	8422248038782	Filtro de C.A. Decorativa Compact (2 unidades)	CHORUS / C GLASS / S / V		24
02800922	8422248059930	Filtro de C.A. DUAL MAX (1 unidad)	ISLA MAGRABA / THALASSA 60 / ZINNIA / POLAR		75

IVA no incluido

ACCESORIOS CAMPANAS - Kit 2LED Universal GU-10					
Código	EAN	Accesorio	Modelo		€
02800000	8422248051422	Kit 2LED Universal GU-10. Sustituibles por las halógenas de 50W	ISLA MAGRABA / ISLA MOON / ISLA FARO / ISLA FENIX / ISLA LEGEND / ISLA SYGMA / ISLA VEGA / ISLA SIRIN / ISLA L / ANGOLO BOX / ANGOLO / ISLA MELINA SILENT SPLIT / LEGEND / LEGEND X / TITAN / VEGA / CHORUS / GAMMA / SYGMA / BETA / V PLUS / OMEGA / S PLUS X / CLASSICA / THALASSA SILENT SPLIT / SYGMA SILENT SPLIT / GC DUAL / GL / GT PLUS / TF 7600 / TF 6600 / TF 2003 / S GLASS TC / TF 2003 X		40

IVA no incluido

ACCESORIOS EXTRACTORES COCINA - Filtros Metálicos, Filtros DUALES (metálico+carbón activo lavable), Filtros Carbón Activo y Conmutador velocidades				
Código	EAN	Accesorio	Modelo	€
01140700	8422248001007	Filtro Metálico Professional 750	PROFESSIONAL 750 / PROFESIONAL 750 L	12
65200040	8422248006576	Filtro Metálico Professional 500	PROFESSIONAL 500	10
01100000	8422248016704	Filtro Metálico 600 PLUS	600 PLUS	10
01140800	8422248072731	Filtro DUAL PROFESIONAL 500	PROFESSIONAL 500	35
01141051	8422248075459	CONMUTADOR VELOCIDADES	GS 600 2V	40

IVA no incluido



ACCESORIOS EXTRACCIÓN DOMÉSTICA		REJILLA FIJA	PERSIANA SOBRE PRESIÓN	KIT CRISTAL	ARO FIJACIÓN CRITAL
E-100	REF.	01910200	01910300		
	€	8 €	8 €		
E-120	REF.	01920200	01920300		
	€	10 €	10 €		
E-150	REF.	01930200	01930300		
	€	12 €	12 €		
X-MART 10	REF.	01910200	01910300	01970000	01910100
	€	8 €	8 €	16 €	4 €
X-MART 12	REF.	01920200	01920300	01971000	01920100
	€	10 €	10 €	20 €	6 €
X-MART 15	REF.	01930200	01930300	01972000	01930100
	€	12 €	12 €	25 €	8 €
X-MART 10 MATIC	REF.	01910200	01910300	01970000	01910100
	€	8 €	8 €	16 €	4 €
X-MART 12 MATIC	REF.	01920200	01920300	01971000	01920100
	€	10 €	10 €	20 €	6 €
X-MART 15 MATIC	REF.	01930200	01930300	01972000	01930100
	€	12 €	12 €	25 €	8 €
X-MART 10 INOX	REF.				
	€				
X-MART 12 INOX	REF.				
	€				
X-MART 15 INOX	REF.				
	€				
X-MART 10 MATIC INOX	REF.				
	€				
X-MART 12 MATIC INOX	REF.				
	€				
X-MART 15 MATIC INOX	REF.				
	€				

IVA no incluido

ACCESORIOS HORNOS				
Código	EAN	Accesorio	Modelo	
07090035	8422248079181	Bandeja Plana	SE 6204, ME 6206, MHE 605 G, MD 6106	42
07090038	8422248079211	Bandeja Plana	HMD 7010, MD 7010, HPR 8111, RPR 111	59
07090023	8422248070966	Bandeja Plana	LCMD 8008	42
07090014	8422248070843	Bandeja Plana 45	CMD 5008, MD 5008	38
07090007	8422248070836	Bandeja Plana 70 L	CMD 7109, CPR 8109	48
07090022	8422248070850	Bandeja Plana 70 L	CM 760 AS, HGR 110 AS	48
07090033	8422248079143	Bandeja Plana Rustic	MRA 7108	59
07090017	8422248070874	Bandeja Plana ME 910	ME 910	75
07090034	8422248079150	Bandeja Profunda	SE 6204, ME 6206, MHE 605 G, MD 6106	59
07090041	8422248079242	Bandeja Profunda	SE 7105, CME 6106, ME 7107, UME 7107, OMD 7009	65
07090037	8422248079204	Bandeja Profunda	HMD 7010, MD 7010, HPR 8111, RPR 111	65
07090026	8422248070881	Bandeja Profunda	CM 760 AS, HGR 110 AS	45
07090027	8422248070898	Bandeja Profunda 45	CMD 5008, MD 5008	42
07090021	8422248070904	Bandeja Profunda 70 L	LCMD 8008	50
07090032	8422248079136	Bandeja Profunda Rustic	MRA 7108	65
07090036	8422248079198	Parrilla	SE 6204, ME 6206, MHE 605 G, MD 6106	25
07090039	8422248079228	Parrilla	HMD 7010, MD 7010, HPR 8111, RPR 111	36
07090042	8422248079259	Parrilla	SE 7105, CME 6106, ME 7107, UME 7107, OMD 7009	36
07090013	8422248070935	Parrilla	LCMD 8008	22
07090015	8422248070959	Parrilla 45	CMD 5008, MD 5008	34
07090024	8422248070942	Parrilla 70 L	CMD 7109, CPR 8109	55
07090023	8422248070966	Parrilla 70 L	CM 760 AS, HGR 110 AS	50
07090031	8422248079129	Parrilla Rustic	MRA 7108	36
07090016	8422248070980	Parrilla ME 910	ME 910	55
07090018	8422248070997	Asador Rotativo	ME 910	100
07090043	8422248079266	Guías Fácil Deslizamiento 75%	SE 7105, CME 6106, ME 7107, UME 7107, OMD 7009	65
07090025	8422248071000	Guías Fácil Deslizamiento 100%	LCMD 8008, CMD 7109, CPR 8109	58
07090040	8422248079235	Guías Fácil Deslizamiento 100%	HMD 7010, MD 7010, HPR 8111, RPR 111	65
07090002	8422248031141	Guías Fácil Deslizamiento 100%	CM 760 AS, HGR 110 AS	55
07090031	8422248079129	Guías Fácil Deslizamiento Rustic	MRA 7108	65

IVA no incluido



VÁLVULA ANTIRRETORNO



ALETA ANTIRRETORNO



SOPORTE



CONMUTADOR VELOCIDADES

	01990097		
	5 €		
	01990094		
	5 €		
	01990095		
	5 €		
	01990097		
	5 €		
	01990094		
	5 €		
	01990095		
	5 €		
	01990097		
	5 €		
	01990094		
	5 €		
	01990095		
	5 €		
	01990397		
	5 €		
	01990394		
	5 €		
	01990395		
	5 €		
	01990397		
	5 €		
	01990394		
	5 €		
	01990395		
	5 €		



ACCESORIOS EXTRACCIÓN DOMÉSTICA		REJILLA FIJA	PERSIANA SOBRE PRESIÓN	KIT CRISTAL	ARO FIJACIÓN CRITAL
SILENTIS LN 10	REF.	01910200	01910300		
	€	8 €	8 €		
SILENTIS 12	REF.	01920200	01920300		
	€	10 €	10 €		
SILENTIS 15	REF.	01930200	01930300		
	€	12 €	12 €		
SILENTIS LN 10 INOX	REF.				
	€				
SILENTIS 12 INOX	REF.				
	€				
B-10 Plus /C (00281000)	REF.	01910200	01910300		
	€	8 €	8 €		
B-12 Plus /C (00282000)	REF.	01920200	01920300		
	€	10 €	10 €		
B-15 Plus /C (00283000)	REF.	01930200	01930300		
	€	12 €	12 €		
B-12 Plus Timer	REF.	01920200	01920300		01920100
	€	10 €	10 €		6 €
B-15 Plus Timer	REF.	01930200	01930300	01983000	01930100
	€	12 €	12 €	30 €	8 €
B-10	REF.	01910200	01910300		01910100
	€	8 €	8 €		4 €
B-12	REF.	01920200	01920300	01920000	01920100
	€	10 €	10 €	15 €	6 €
B-15	REF.	01930200	01930300	01930000	01930100
	€	12 €	12 €	22 €	8 €
B-10 MATIC	REF.	01910200	01910300		01910100
	€	8 €	8 €		4 €
B-12 MATIC	REF.	01920200	01920300	01920000	01920100
	€	10 €	10 €	15 €	6 €
B-15 MATIC	REF.	01930200	01930300	01930000	01930100
	€	12 €	12 €	22 €	8 €
B-10 PIR	REF.	01910200	01910300		01910100
	€	8 €	8 €		4 €
CB-100	REF.	01910200	01910300		01910100
	€	8 €	8 €		4 €
CB-100 Plus	REF.	01910200	01910300		
	€	8 €	8 €		
MT-100	REF.	01910200	01910300		
	€	8 €	8 €		
MT-125	REF.	01920200	01920300		
	€	10 €	10 €		
MT-150	REF.	01930200	01930300		
	€	12 €	12 €		
B-23	REF.				
	€				
B-30	REF.				
	€				
B-23 RA	REF.				
	€				
B-30 RA	REF.				
	€				
DUCT IN LINE 100/130	REF.	01910200	01910300		
	€	8 €	8 €		
DUCT IN LINE 100/270	REF.	01910200	01910300		
	€	8 €	8 €		
DUCT IN LINE 125/320	REF.	01920200	01920300		
	€	10 €	10 €		
DUCT IN LINE 150/560	REF.	01930200	01930300		
	€	12 €	12 €		
LHV-160	REF.		01560160		
	€		5 €		
LHV-190	REF.		01560190		
	€		6 €		
LHV-225	REF.		01560225		
	€		8 €		
LHV-300	REF.		01560300		
	€		12 €		
LHV-350	REF.		01560350		
	€		48 €		
LHV-400	REF.		01560400		
	€		62 €		

IVA no incluido



VÁLVULA
ANTIRRETORNO

ALETA
ANTIRRETORNO

SOPORTE

CONMUTADOR
VELOCIDADES

01920600
8 €
01930600
8 €

01990097
5 €
01990094
5 €
01990095
5 €
01990397
5 €
01990394
5 €
01990097
5 €
01990094
5 €
01990095
5 €

01991000
8 €
01992000
10 €

01142001
80 €
01142001
80 €
01142001
80 €
01142001
80 €



Servicio Atención al Cliente

Si necesita algún tipo de asistencia técnica o desea más información sobre nuestros productos, no dude en contactar con el equipo de profesionales que tenemos a su disposición. Para fuera de España, póngase en contacto con nuestro distribuidor oficial.

Atención al Cliente
902 410 450
+34 938 521 818
info@cnagroup.es

Centralita
+34 938 594 100

Sat Central Portugal
214 349 771
service@junis.pt

cata 
new tech





CNA
group

Atención al Cliente
902 410 450 / +34 938 521 818
info@cnagroup.es

CATA ELECTRODOMÉSTICOS S.L.
Tlf: +34 938 594 100.- Fax +34 938 594 101.
www.cnagroup.es - cna@cnagroup.es

Oficinas: c/ Anabel Segura, 11, 3º pl. 28108. Alcobendas (Madrid. España)
Fábrica: c/ del Ter, 2, Apdo. 9. 08570. Torelló (Barcelona. España)