



Novo Botão de Emergência

Série P9



GE imagination at work

Forma

Forma redonda e cônica, mais moderna e ergonómica para que assegure melhor adaptação à mão do utilizador.

Isolamento duplo

Todas as peças em termoplástico para uso em atmosferas corrosivas e para proporcionar isolamento duplo.

Normas

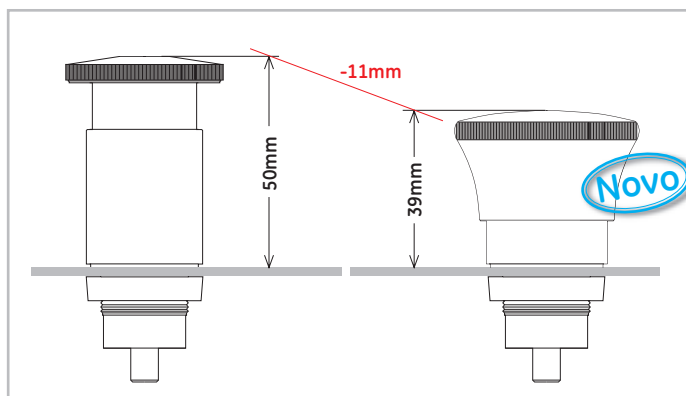
Todos os modos de operação são de abertura positiva segundo a norma EN 418 de segurança industrial.

Montagem

Preparado para aplicação em painéis de 1 a 6mm. De acordo com a norma IEC 60947-5-1. Distância mínima para garantia de fixação correcta 35 x 35mm.

Tamanho reduzido

Painel frontal de dimensões reduzidas (de 50mm a 39mm para maior conforto e segurança ao utilizador).



3 tipos

Informação técnica

- **Abertura positiva**
Redonda permitindo sempre uma acção mesmo que o actuador esteja parcialmente pressionado(existe um ponto de não retorno). Contacto abre apenas depois do mecanismo actuar. Mecanismo anti-interferências.
- **De acordo com as normas**
IEC 947.5.1 – VDE 0660 – UTE – BSI – NEMA – CENELEC EN 50007
- **Aprovações**
UL – CSA
- **Grau de protecção**
IP66 de acordo com CENELEC EN 60529 para usar com tipos 1-3-3R-3S-4-4X-12-13 de acordo com UL 508
- **Corrente eléctrica:** 690V AC/DC segundo EN 60947.1
- **Impulso de tensão:** 4kV segundo EN 60947.1
- **Corrente térmica** I_{th} = 10A

Performances de acordo com IEC 947.5.1

Categoria AC 15									
Tensão	Ue (V)	24	48	60	110	220	380	500	600
Corrente	Ie (A)	10	10	10	6	3	2	1,5	1,2
Categoria DC 13									
Tensão	Ue (V)	24	48	60	110	220	300		
Corrente	Ie (A)	2,5	1,4	1	0,55	0,27	0,2		

Performances de acordo com CSA e UL

Trabalho pesado AC	(A600)
Trabalho normal DC	(Q300)

Limites de temperatura

De funcionamento	-25 °C a + 70 °C
De recuperação	-40 °C a + 70 °C

Protecções climáticas

As versões standard estão preparadas para trabalhar com os seguintes ambientes:

Clima temperado	cat. 23/50 (DIN 50014)
Clima humido	cat. 23/83 (DIN 50015)
Clima quente humido	cat. 40/92 (DIN 50015)
Clima humido variável	FW24 (DIN 50016)

Vida mecânica: 0,3 milhões de operações

Máx. número de blocos de contactos

Terminais screw	máx de 2 para um total de 4 contactos eléctricos
Terminais faston	máx de 2 para um total de 2 contactos eléctricos

Descrição	Botão de pressão de emergência			Blocos para botões de pressão		
	Código	Referência	Emb.	Código	Referência	Emb.
Botão de emergência – cabeça de cogumelo 40mm vermelha rotativa EN 418	P9XER4RAN	185077	5	P9EPAG1Y01N	189007	1
Botão de emergência – cabeça de cogumelo com janela 40mm vermelha rotativa EN 418	P9XER4RAW	185078	5	P9EPAG1Y01W	189008	1
Botão de emergência – cabeça de cogumelo com chave 40mm vermelha rotativa EN 418	P9XER4RA95N*	185079	5	P9EPAG1Y06N	189009	1

* Contém 2 chaves cód. 309s



GE POWER CONTROLS PORTUGAL
Sede e Fábrica:
Rua Camilo Castelo Branco, 805
Apartado 2770

4401-601 Vila Nova de Gaia
Tel. 22 374 60 00
Fax 22 374 61 59 / 60 29
E-mail: gepc_Portugal@ge.com

Delegação comercial:
Rua Rodrigo da Fonseca, 45/47
1250-190 Lisboa

Tel. 21 371 01 40
Fax 21 386 17 79
www.gepowercontrols.com
www.geportugal.pt